

**PLENO DO EXCMO. CONCELLO.- NUM. 22**

**SESION ORDINARIA DO 28 DE NOVEMBRO DE 2005**

**ASISTENTES**

Excma. Sra. Alcaldesa  
Alonso Vázquez, Xulio  
Arias Moreira, José Carlos  
Barros Puente, Miguel  
Bermúdez Pérez, Silvia  
Caballero Miguez, Gonzalo  
Calviño Rodríguez, Xullo  
Coello Bufill, Antonio  
Comesaña Abalde, Carlos  
Cotobad Tombo, Elías Carlos  
Couto Pérez, José Manuel  
Fernández Fernández, Amador  
Figuroa Vila, José Manuel  
Graña Barcia, María Luisa

Guerra Fernández, Javier Jorge  
Iglesias Carrera, José Manuel  
López-Chaves Castro, Ignacio Javier  
Martíns Vilanova, Margarida Rosa  
Méndez Piñeiro, María Xosé  
Molares Pérez, Lucía Emilia  
Polo Lima, María Soledad  
Porteiro García, María Josefa  
Ruiz Cenicerros, Mauricio  
Sío Lourido, Belén  
Soto Ferreiro, Manoel  
Toba Girón, Xabier  
Vieitez Alonso, Henrique

No salón de Plenos da Casa do Concello de Vigo, as nove horas e dez minutos do día vinteoito de novembro do ano dous mil cinco, coa Presidencia da Excma. Sra. Alcaldesa, D<sup>a</sup> M<sup>a</sup> Corina Porro Martínez, e asistencia dos concelleiros Sres. e Sras. Alonso Vázquez, Arias Moreira, Barros Puente (con retraso), Bermúdez Pérez, Caballero Míguez, Calviño Rodríguez, Coello Bufill, Comesaña Abalde, Cotobad Tombo, Couto Pérez, Fernández Fernández, Figuroa Vila, Graña Barcia, Guerra Fernández, Iglesias Carrera, López-Chaves Castro, Martíns Vilanova, Méndez Piñeiro, Molares Pérez, Polo Lima, Porteiro García, Ruiz Cenicerros, Sío Lourido, Soto Ferreiro, Toba Girón e Vieitez Alonso, actuando como Secretario Xeral do Pleno que asina D. José Riesgo Boluda, constituíuse o Pleno da Excma. Corporación en sesión ORDINARIA conforme á convocatoria e segundo a orde do día remitida a tódolos Sres. concelleiros coa antelación legalmente requirida. Están tamén presentes a membro da Xunta de Goberno Local, D<sup>a</sup> Marta Iglesias Bueno, e mailo interventor xeral, don Juan Ramón González Carnero.

O Presidente declara aberta a sesión en primeira convocatoria e procédese a trata-los asuntos da orde do día.

A A PRESIDENCIA: Queda retirado para informar previamente á Xunta de Voceiros.

*ntes de comezar a sesión e en cumprimento do acordo plenario, a Corporación Municipal e máis todos os asistentes no salón de Plenos, postos en pé, gardan un minuto de silencio polas mulleres mortas vítimas da violencia de xénero.*

1.- (259).-ACTA ANTERIOR (SESIÓN ORD. 12.09.05).

INTERVENCIÓN DO SR. SECRETARIO DO PLENO: Na copia do borrador da acta que se lles entregou hai un erro nos puntos 9 ó 30 referido ó nome e apelidos dun dos membros da Corporación que xa se rectificou.

(No momento da votación está ausente o Sr. Barros Puente).

VOTACIÓN E ACORDO.- Por unanimidade dos vinteseis membros presentes da Corporación, dos vinteseite que a constitúen de dereito e de feito, apróbase a acta correspondente á sesión ordinaria do Pleno que tivo lugar o día 12 de setembro de 2005.

2.- (260).-INTERVENCIÓN PERANTE O PLENO DUNHA REPRESENTANTE DE "AMNISTÍA INTERNACIONAL" RELATIVA Á PENA DE MORTE.

ANTECEDENTES.- Por escrito de data 21 de novembro, o responsable de Relacións Institucionais de Amnistía Internacional, solicita autorización para que D<sup>a</sup> Flor Baena Alonso poida ler un texto perante o Pleno da Corporación en relación coa pena de morte.

A Alcaldía-Presidencia presta a súa conformidade a anterior petición.

*A Sra. Baena Alonso procede a ler o seguinte texto:*

O meu nome é María Flor Baena Alonso. Son irmá de Xosé Humberto Baena Alonso, un dos últimos fusilados polo franquismo en 1975.

Por suposto, estou en contra da pena de morte. Considero que é o xeito máis extremo de pena cruel, inhumana e degradante e que constitue unha violación

do dereito á vida, consagrado na Declaración Universal dos Dereitos Humanos e outras normas internacionais. A vida é un dereito sagrado que ningunha persoa nin estado poden arrebatarse, non só matan a unha persoa, senón que ó mesmo tempo rematan con toda unha familia que está detrás, causando un amargor e dor que nunca pasa, por moitos anos que transcórran. Seino por propia experiencia, pois na miña familia houbo un antes e un despois da morte do meu irmán Xosé. Dunha familia pobre pero feliz pasamos a non ter ningún día de paz, pois non había momento en que non botásemos de menos a súa presenza, as bágoas da miña nai empanaban todas as comidas familiares e un tras outro foron morrendo case que todos. Paradoxalmente a miña nai, que tiña unha doenza cardíaca, foi a que máis resistiu.

Dende a morte do meu irmán, primeiro o meu pai, despois a miña nai e agora eu, tentamos por todos os medios legais demostrar a súa inocencia, que recoñezan a inxustiza da súa morte e a farsa do seu xuízo pero, a pesar de aportar probas esmagantes como testemuñas presenciais, sempre nos van pechando as portas. Primeiro, no Tribunal Constitucional, porque no ano 1975 aínda non estaba aprobada a Constitución en España e despois no Tribunal de Dereitos Humanos de Estrasburgo, porque nese momento España aínda non era Estado parte do Convenio Europeo de Dereitos Humanos. ¡Cómo se para respectar os dereitos humanos iso fose necesario! Agora presentaremos un recurso na ONU, pois en 1975 España si pertencía á ONU.

Dentro de dous días se cumpre o aniversario da primeira abolición da pena de morte no mundo, no Gran Ducado de Toscana, en Italia, en 1786. Tamén se veñen de cumprir 30 anos da morte de Franco. Pois ben, queremos aproveitar estas dúas datas para lle pedir axuda a vostedes, os representantes do pobo de Vigo, para que soliciten ó goberno español adopte xa, dunha vez, as medidas legislativas necesarias para que decrete a nulidade das sentenzas dictadas por procesos inxustos e se garanta o dereito á reparación das vítimas e familiares de todos os condenados a morte e executados polo réxime franquista. Isa é a nosa última oportunidade e a única vía que nos queda para acadar que se saiba a verdade e haxa xustiza e reparación. Agradezo moito, no nome da miña familia e do meu irmán, as expresións de solidariedade e de recoñecemento, pero xa é hora de ir máis aló e reparar unha enorme inxustiza.

Só pedimos que devolvan a súa honra ó meu irmán Xosé e lle respecten como persoa boa e fabulosa que era. Cando a unha persoa se lle condea a moitos anos de cadea e co tempo se amosa a súa inocencia, pódese liberar e rehabilitar, pero cando se mata, xa non hai solución. O mal está feito e nunca se pode devolver esa vida. Aínda que fose só por una soa persoa inocente, habería que abolir a pena de morte en todos os países do mundo. Ademais, tampouco se puido demostrar nunca que a pena de morte teña maior efecto disuasorio fronte a delincuencia que outros castigos.

A pesar de que existe unha tendencia clara cara a súa abolición en todo o mundo, seguen a ser moitos os países que continúan aplicando a pena de morte. Segundo os datos de que dispón Amnistía Internacional, no ano 2004 se levaron a cabo no mundo 3.797 execucións. A cifra real de execucións pode ter sido moito maior. É chamativo que o 94% destas execucións tiveron lugar en tan só catro países: China, Irán, Vietnam e Estados Unidos de América.

A tendencia abolicionista é imparable. Os países abolicionistas xa son 120 aínda que inda quedan 75 países que manteñen a pena capital para diversos

delictos. En marzo de 2005 o Tribunal Supremo de Estados Unidos prohibiu a execución de menores, un exemplo que podería axudar a conseguir a erradicación total e definitiva desta práctica internacionalmente ilegal en todo o mundo. Sen embargo, países como Irán continuaron executando menores durante este ano.

Quero facer un chamamento á Presidenta filipina, para que conmute a pena de morte a Francisco Larrañaga, cidadán español de 27 anos que leva dende os 19 anos nunha cárcere filipina. Pídlle á Presidenta de Filipinas que por un momento sinta como persoa e non cometa a atrocidade de arrebatarse unha vida, que pense coma madre e seguro que lle tremerá a man ó asinar unha sentenza así. Paco Larrañaga manifestou en todo momento a súa inocencia do delicto do que se lle acusa pero o Tribunal Supremo confirmou este ano a pena de morte por inxección letal. Despois desta decisión do Tribunal, a súa única posibilidade é o indulto presidencial. Pese ás noticias positivas aparecidas nos medios de comunicación nos últimos días, a súa situación xurídica non cambiou e é necesario seguir presionando para acadar a conmutación da súa pena. A mesma presión é necesaria nos casos dos outros dous españoles condenados a morte no estranxeiro.

Pablo Ibar, que leva máis de catro anos nun corredor da morte de Florida (Estados Unidos), tras un xuízo cheo de irregularidades e que está á espera de que o Tribunal decida se se repite ou non o xuízo, e

Nabil Manakli, que dende o 11 de setembro de 2003 vive en perigo de execución inminente en Yemen.

Gustariame rematar pedindo o voto afirmativo de todos os grupos municipais á moción presentada sobre este asunto. Trátase non dunha cuestión partidista, senón dun tema de dereitos humanos fundamentais. Moitas grazas.

A PRESIDENCIA: Dámoslle as grazas a D<sup>a</sup> Flor Baena Alonso e a Amnistía Internacional.

3.- (261).-DAR CONTA RESOLUCIÓN DA ALCALDÍA DO 02.11.05 RELATIVA Ó NOMEAMENTO DO PRESIDENTE DO TRIBUNAL ECONÓMICO ADMINISTRATIVO MUNICIPAL.

A PRESIDENCIA: Queda retirado para informar previamente á Xunta de Voceiros.

4.- (262).-RATIFICACIÓN DA DECLARACIÓN DO CONSELLO SOCIAL DA CIDADE, APROBADA EN SESIÓN DO 18 DE NOVEMBRO DE 2005, RELATIVA Á SUPRESIÓN DE VOOS DA COMPAÑÍA IBERIA EN PEINADOR.

ANTECEDENTES.- O Consello Social da Cidade, na sesión que tivo lugar o día 18 de novembro, por unanimidade, aprobou a seguinte declaración:

"Diante da arbitraria, inxustificada e hostil decisión de IBERIA de supresión de voos no aeroporto de Peinador, sen argumentos económicos certos e contrastados que xustifiquen a decisión da compañía, instamos os esforzos do Concello, da Xunta de Galicia e, particularmente, requirimos do Ministerio de Fomento e de AENA que tomen en consideración o incremento constante no aeroporto de Vigo, tanto de pasaxeiros como de mercadorías, así como o crecemento da propia cidade, da súa economía e industria, e manteñan as conversas precisas con IBERIA co obxectivo de corrixir esta situación que prexudica á cidade de Vigo, ós seus cidadáns e ó se desenvolvemento futuro."

(No momento da votación están ausentes os Sres. Barros Ponte e Guerra Fernández).

VOTACIÓN E ACORDO.- Por unanimidade dos vintecinco membros presentes da Corporación, dos vinte sete que a constitúen de dereito e de feito,

ACÓRDASE:

Ratificar a declaración aprobada polo Consello Social da Cidade de Vigo, na súa sesión do día 18 de novembro, co texto que se transcribe nos antecedentes deste acordo.

5.- (263).-SUSSTITUCIÓN DE REPRESENTANTE CORPORATIVO DO GRUPO MUNICIPAL DO PP NO CONSELLO DE ADMINISTRACIÓN DO INSTITUTO MUNICIPAL DOS DEPORTES.

ANTECEDENTES.- Por escrito de data 28 de outubro, o voceiro do grupo municipal do Partido Popular, Sr. Figueroa Vila, comunica o cambio do concelleiro do devandito grupo don Ignacio López-Chaves Castro como vocal no Consello de Administración do Instituto Municipal dos Deportes, por don José Manuel Couto Pérez.

(No momento da votación está ausente o Sr. Barros Ponte).

VOTACIÓN E ACORDO.- Por unanimidade dos vinte seis membros presentes da Corporación, dos vinte sete que a constitúen de dereito e de feito,

ACÓRDASE:

Nomear ó concelleiro do Grupo municipal do PP don José Manuel Couto Pérez como vocal do Consello de Administración do Instituto Municipal dos Deportes, en substitución do concelleiro do mesmo grupo don Ignacio López-Chaves Castro.

6.- (264).-SUBSTITUCIÓN DE REPRESENTANTE NON CORPORATIVO DO BNG NO CONSELLO DE ADMINISTRACIÓN DO INSTITUTO MUNICIPAL DOS DEPORTES.

ANTECEDENTES.- Por escrito de data 22 de novembro, o voceiro do grupo municipal do BNG, Sr. Toba Girón, comunica o cambio de don Carlos Cotobad Tombo como representante non corporativo no Consello de Administración do Instituto Municipal dos Deportes, por don Francisco Martínez García.

(No momento da votación está ausente o Sr. Barros Punte).

VOTACIÓN E ACORDO.- Por unanimidade dos vinteseis membros presentes da Corporación, dos vinteseite que a constituen de dereito e de feito,

ACÓRDASE:

Nomear como representante non corporativo do Grupo municipal do BNG no Consello de Administración do Instituto Municipal dos Deportes a don Francisco Martínez García, en substitución de don Carlos Cotobad Tombo.

7.- (265).-SUBSTITUCIÓN DE REPRESENTANTE NON CORPORATIVO DO BNG NA XUNTA RECTORA DA ESCOLA MUNICIPAL DE ARTES E OFICIOS.

ANTECEDENTES.- Por escrito de data 22 de novembro, o voceiro do grupo municipal do BNG, Sr. Toba Girón, comunica a substitución de dona Carmen Adán Villamarín como representante non corporativo do devandito grupo na Xunta Rectora da Escola Municipal de artes e Oficios, por dona Anxeles González Gómez.

(No momento da votación está ausente o Sr. Barros Punte).

VOTACIÓN E ACORDO.- Por unanimidade dos vinteseis membros presentes da Corporación, dos vinteseite que a constituen de dereito e de feito,

ACÓRDASE:

Nomear a dona Anxeles González Gómez como representante do Grupo municipal do BNG na Xunta Rectora da Escola Municipal de artes e Oficios, en substitución de dona Carmen Adán Villamarín.

8.- (266).-RESOLUCIÓN DE ALEGACIÓNS E APROBACIÓN DEFINITIVA DA ORDENANZA MUNICIPAL SOBRE CAPTACIÓN E APROVEITAMENTO DA ENERXÍA SOLAR PARA USOS TÉRMICOS EN EDIFICACIÓNS E INSTALACIÓNS NO TERMO MUNICIPAL DE VIGO. EXPTE. 3256/306.

ANTECEDENTES.- con data 7 de novembro de 2005, o técnico de administración xeral, Sr. Rodríguez Bartol, coa conformidade do técnico superior de Medio Ambiente, Sanidade e Consumo, informa do que segue:

"1.- En sesión ordinaria do 26.07.2005, o Pleno do Excmo. Concello de Vigo acordou aprobar inicialmente a «ORDENANZA MUNICIPAL SOBRE CAPTACIÓN E APROVEITAMENTO DA ENERXÍA SOLAR PARA USOS TÉRMICOS EN EDIFICACIÓNS E INSTALACIÓNS NO TERMO MUNICIPAL DE VIGO», abrindo un período de información pública polo prazo de 30 días para a presentación de reclamacións e suxestións.

2.- A tal efecto, publicouse anuncio oficial no BOP nº 161, do 23.08.2005 e na prensa local do 12.08.2005. Durante o prazo sinalado para estes efectos no edito da Alcaldía, presentáronse no Rexistro xeral do Concello un total de tres (3) alegacións, segundo así resulta da certificación expedida o 04.10.2005 polo titular do órgano de apoio á Xunta de Goberno Local, de orde e co praxe da Alcaldía. As tres serán obxecto de análise e valoración por separado neste informe-proposta.

## II.- NORMATIVA EXAMINADA

- CE: Constitución española de 1978.
- L.50/1997, do 27 de novembro, do Goberno.
- LOE: L.38/1999, do 5 de novembro, de Ordenación da Edificación.
- L.21/1992, do 16 de xullo, de Industria.
- RITE: RD.1751/1998, do 31 de xullo, Regulamento de instalacións térmicas nos edificios.
- LRX-PAC: L.30/1992, do 26 de novembro, de Réxime xurídico das Administracións Públicas e do Procedemento administrativo común.
- RPS: RD.1398/1993, do 4 de agosto, polo que se aprobou o Regulamento do procedemento para o exercizo da potestade sancionadora.
- LOUGA: L.9/2002, do 30 de decembro, de Ordenación urbanística e Protección do medio rural de Galicia (modificada por L.15/2004, do 29 de decembro).
- LRBRL: L.7/1985, do 2 de abril, Reguladora das Bases do Réxime local.
- TRRL: RD.Lex. 781/1986, do 18 de abril, Texto refundido das disposicións legais vixentes en materia de réxime local.
- LMMGL: L.57/2003, do 16 de decembro, Medidas para a modernización do goberno local.
- ROF: RD.2568/1986, do 28 de novembro, polo que se aprobou o Regulamento de organización, funcionamento e réxime xurídico das entidades locais.
- RSCL: D. 17.06.1955, Regulamento de servizos das Corporacións locais.

-----  
S.Ordinaria 28.11.05

- LALGA: L.5/1997, do 22 de xullo, de Administración local de Galicia.
- TRLRFL: RDLex.2/2004, do 5 de marzo, Texto refundido da Lei reguladora das Facendas locais.
- Estatutos da Xerencia Municipal de Urbanismo (AD Pleno 29.07.1996, BOP 04.09.1996; modificación: AD Pleno 20.10.2000, BOP 06.11.2000).
- Estatutos da «Fundación Axencia Intermunicipal da Enerxía de Vigo (FAIMEVI)», decembro 2004.

### III. INFORME DAS ALEGACIONES

#### 1.- ALEGACIÓN Nº 1:

ALEGANTE: «Colegio Oficial de Aparejadores y Arquitectos técnicos de la provincia de Pontevedra (COAAT».

DATA REXISTRO: 22.09.2005.

Nº DOC.: 50163659.

CONTIDO E VALORACIÓN:

- Insuficiente habilitación legal para imponer obrigatoriamente, dende a ordenanza municipal, a incorporación de sistemas de captación e utilización de enerxía solar.

Discrépase desta afirmación en base ós seguintes argumentos:

a) É incorrecto plantexar a articulación da Ordenanza municipal coa (futura) normativa estatal con apoio, exclusivamente, no principio de xerarquía, sen ter en conta a virtualidade do principio de competencia. Os municipios están legalmente habilitados para exercer competencias en materias tales como o urbanismo ou a protección do medio ambiente (art. 25.2.d] e f] LRBRL e art. 80.2.d] e f] LALGA ), configurado este como servizo público de prestación obrigatoria para os municipios de máis de 50.000 habitantes (arts. 26.1.d] LRBRL e 81.d] LALGA) e ámbito de actuación susceptible da actuación complementaria municipal (art. 28 LRBRL e 86.1.i] LALGA).

b) En exercizo da súa potestade regulamentaria (arts. 4.1.a] LRBRL e ROF e 6.1.a] LALGA), coforme con esas competencias que ostenta en materia de protección do medio ambiente e urbanismo e, especificamente, de acordo coa previsión legal contida no art. 3.2 da LOE, o Concello de Vigo está habilitado para aprobar unha Ordenanza municipal que regule a incorporación obrigatoria de sistemas de captación e utilización de enerxía solar activa de baixa e media temperatura para a produción de AQS e quecemento de piscinas nas edificacións e instalacións da cidade, procurando compatibilizar, a escala local, os obxectivos enerxéticos e medioambientais, promover a utilización racional e eficaz dos recursos enerxéticos e fomentar a incorporación de fontes de enerxía novas e renovables.

c) A teor da LOE, a adopción de medidas de aforro enerxético é un dos requisitos básicos que han cumprir os edificios (art. 3.c].3 LOE) e tales medidas especificaranse no futuro Código Técnico da Edificación (CTE), que non exclúe senón que POSIBILITA a ACTUACIÓN COMPLEMENTARIA das Comunidades Autónomas e dos MUNICIPIOS nesta materia.

Así, en efecto, a LOE configura o CTE como un «marco normativo que establece as esixencias básicas de calidade dos edificios e das súas instalacións», sen pretender unha regulamentación exhaustiva das esixencias técnicas da edificación, como con toda claridade se indica no seu artigo 3.2, último parágrafo, a teor do que o Código poderá completarse coas esixencias doutras normativas dictadas polas Administracións competentes e actualizarse periódicamente conforme coa evolución da técnica e a demanda da sociedade; «lo que deixa aberto un espacio a la



regulación que adopten Comunidades Autónomas y municipios sobre exigencias técnicas de los edificios»<sup>[1]</sup>

Non existiría, pois, vulneración ningunha do principio de xerarquía normativa. Estaríamos, simplemente, en presenza de normas produto de ordes competenciais separados e perfectamente compatibles entre sí (STS 14.01.1998; Ar. 561).

d) Outra cousa é a posibilidade ou non de configurar na Ordenanza un cadro autónomo de infraccións e sancións administrativas, dada a especial incidencia do principio de legalidade en materia sancionadora (arts. 25.1 e 45.3 CE, 127 e 129 LRX-PAC, 2.2 e 4 RPS). Neste punto entendemos que, salvo mellor criterio en contra, non existe unha lei sectorial que o permita, a pesar das recentes modificacións introducidas nesta materia pola LMMGL (arts. 139-141) e a LRX-PAC (arts. 127.1 e 129.1); razón pola que a Ordenanza de Vigo non inclúe un réxime sancionador propio, sen prexuízo do debido control que o Concello deberá exercer mediante a concesión das licencias de obra e de primeira ocupación ou funcionamento e o exercizo das súas potestades de inspección e revisión, traducidas en requirimentos, ordes de execución, revisión de licencias, suspensión de obras e usos, etc.

Á marxe do anterior, as instalacións de enerxía afectadas por esta Ordenanza deberán cumprir a normativa sectorial vixente en cada momento, e resúltalles especialmente aplicable a L.21/1992, do 16 de xullo, de Industria, no relativo a infraccións e sancións, e o Regulamento de instalacións térmicas nos edificios (RITE), aprobado por RD.1751/1998, do 31 de xullo.

e) Salientar por último que, coa aprobación desta Ordenanza, estaríanse a seguir polo Concello de Vigo as directrices fixadas tanto polo «Plan de Fomento de las Energías Renovables en España» (2000-2010), que sinala a NECESIDADE DE QUE OS CONCELLOS, NO ÁMBITO DAS SÚAS COMPETENCIAS, INDUZAN Ó USO DA ENERXÍA SOLAR A TRAVÉS DE PLANS E ORDENANZAS MUNICIPAIS, como polo «Programa de Fomento da Enerxía Solar en Galicia» (INEGA, 2002/2003), no que se resalta a importancia que para o avance da enerxía solar en Galicia pode representar a aprobación de ORDENANZAS MUNICIPAIS RELATIVAS Á OBRIGATORIEDADE DA PREINSTALACIÓN OU INSTALACIÓN DE SISTEMAS DE XERACIÓN DE AQS, así como a necesidade de que o INEGA e os concellos interesados colaboren na elaboración deste tipo de normativas municipais, directamente ou a través da FEGAMP.

Na mesma liña de principios, o 5º e 6º Programa Comunitario sobre Medio ambiente (1993-2000/2000-2012) destacan o papel das Administracións locais para garantir un desenvolvemento sostible mediante o exercizo das súas competencias regulamentarias.

De feito, na Revisión do PER (IDAE-Ministerio de Industria, Turismo e Comercio, xullo 2005) segue a destacarse entre as medidas máis importantes para acadar o éxito nos obxectivos de crecemento da enerxía solar térmica a consistente en: «APOYAR LA INTENSIFICACIÓN DE LA PUESTA EN PRÁCTICA DE ORDENANZAS SOLARES MUNICIPALES, MEDIANTE LA DIFUSIÓN DE LAS MISMAS ENTRE LOS AYUNTAMIENTOS» (Docum. Resume, pp. 40-41).

---

<sup>10</sup> "Estudio del origen de las ordenanzas municipales para el aprovechamiento de la energía solar", no Documento: «Propuesta de Modelo de Ordenanza Municipal de Captación Solar para Usos Térmicos», elaborado polo IDAE [2002], co asesoramento xurídico da profesora da Área de Dereito Administrativo da Universidade Autónoma de Madrid, D<sup>a</sup> Julia Ortega Bernardo e a dirección do catedrático de Dereito Administrativo da UAM, D. Alfredo Gallego Anabitarte.

Así o entenderon tamén, entre outras, as cidades de Madrid, Barcelona, Valencia, Sevilla, Granada, Pamplona, Valladolid, Burgos, Getafe, Sabadell, Terrassa, Badalona, Granollers, L'Hospitalet de Llobregat, Sant Joan Despí, etc. que contan xa con ordenanzas desta natureza (algunhas baseadas na ordenanza-tipo elaborada polo IDAE-Ministerio de Industria, Turismo e Comercio), e as máis de 80 cidades españolas que integran a «Red de Ciudades por el Clima» da FEMP, que se comprometeron a elaborar no prazo dun ano unhas ordenanzas municipais sobre enerxía solar térmica para as novas edificacións e para o alumeadado público (Rev. «Ambienta», Ministerio de Medio Ambiente, xullo-agosto, 2005).

- Inoportunidade da Ordenanza tendo en conta a próxima promulgación do Código Técnico da Edificación (CTE).

Para redactar esta Ordenanza tívose moi presente o segundo proxecto de CTE e o RITE, en proceso de revisión. Ó contrario do manifestado polo recorrente, e sen prexuízo do que a seguir se dirá, consideramos moi oportuna a previsible coincidencia temporal entre a aprobación (e posterior eficacia) da Ordenanza e a aprobación do CTE, xa que permitirá dispoñer case simultaneamente do marco normativo xeral -non exhaustivo- representado polo CTE e das determinacións específicas da Ordenanza de Vigo, adaptadas ás particulares condicións climáticas, demográficas e urbanísticas da nosa cidade e que, en todo caso, rexerían como complementarias das normas que poidan dictar, no ámbito das súas competencias, o Estado e a Comunidade Autónoma de Galicia.

- Discordancia da Ordenanza co proxecto de CTE (contribución solar mínima).

Por proposta do Director de FAIMEVI, procederá a modificar a Táboa 1 do Anexo II da Ordenanza («Contribución solar mínima») a fin de adaptala ás últimas previsións do CTE, cuxo terceiro proxecto puido coñecerse hai poucas datas. Coa mesma finalidade, modificará tamén o Apdo. 2.2. («Piscinas»), rebaixando a porcentaxe da demanda de enerxía térmica anual, do 70% que figura na Ordenanza aprobada inicialmente ó 30% do CTE.

[ANEXO II]

Demanda total da edificación (l/d)	Aporte solar (%)
0 -50	0
50 - 6.000	30
6.000 - 7.000	35
7.000 - 8.000	45
8.000 - 9.000	52
9.000 - 10.000	55
10.000 - 12.500	65
> 12.500	70

Táboa 1. Caso xeral

PROPOSTA:

Estimar parcialmente a alegación presentada o 22.09.2005 polo «Colegio Oficial de Aparejadores y Arquitectos técnicos de la provincia de Pontevedra (COAAT)», co núm. de documento 50163659, no sentido de adaptar a Ordenanza ás previsións do proxecto de CTE tocante á «Contribución Solar Mínima» (Táboa 1 Anexo II).

2.- ALEGACIÓN Nº 2:  
 ALEGANTE: D. Juan José Falagán García.  
 DATA REXISTRO: 26.09.2005.  
 Nº DOCOCUMENTO: 50164616.  
 CONTIDO E VALORACIÓN:

- Retirar a mención a «para usos térmicos» do título da Ordenanza, por restrictivo.

Non procede retirar tal mención, xa que a mesma é congruente coa intención municipal de aprobar unha Ordenanza que teña por obxecto regular a obrigada incorporación de sistemas de captación e utilización de enerxía solar activa de baixa e media temperatura para a produción de AQS e quecemento de piscinas, nas edificacións e instalacións situadas no termo municipal de Vigo, de titularidade pública ou privada, que cumpran as condicións establecidas na mesma.

- Engadir no artigo 1 (Obxecto) a obriga de instalar: a) Sistemas fotovoltaicos conectados a rede de, como mínimo, 5 Kilovatios; b) Minixeneradores eólicos nos edificios de certa altura; c) Caldeiras de biomasa ou pelets en zonas nas que non fose posible o anterior.

Tampouco, polas razóns antes apuntadas, se estima posible a inclusión do engadido proposto na determinación do obxecto desta Ordenanza. A obriga limitase á incorporación de sistemas de captación e utilización de enerxía solar activa de baixa e media temperatura para a produción de AQS e quecemento de piscinas.

Non obstante, a Ordenanza si posibilita a utilización de solucións alternativas á enerxía solar térmica, como a enerxía fotovoltaica, a eólica, caldeiras de pelets, instalacións de coxeneración, etc. De feito, no seu Anexo III («Beneficios ambientais») se detallan os criterios en base ós que se rexerá o cálculo das emisións para os casos nos que se apliquen tales solucións alternativas:

[ANEXO III]

Emisións GHG (Green House Gasses) g(CO <sub>2</sub> -equivalentes)/kWh	Variación %	Efecto	
<b>PRODUCCIÓN ELÉCTRICA (kW·h<sub>e</sub>)</b>			
Carbón	1.100	225,44	+
Fotovoltaica (p-Si) <sup>(1)</sup>	189	-44,08	-
Fotovoltaica (m-Si) <sup>(1)</sup>	114	-66,27	-
Eólica <sup>(1)</sup>	36	-89,35	-
<b>COXENERACIÓN</b>			
Gasóleo	350	3,55	+
Gas natural	260	-23,08	-
<b>PRODUCCIÓN TÉRMICA (kW·h<sub>t</sub>)</b>			
Fuelóleo <sup>(3)</sup>	366	8,28	+
Gasóleo C <sup>(1)</sup>	338	0	0
GLP <sup>(3)</sup>	304,3	-9,97	-
Gas natural <sup>(1)</sup>	286,5	-15,24	-
Pelets (Astillas de madeira) <sup>(2)</sup>	37,5	-88,91	-
Solar Térmica <sup>(4)</sup>	6	-98,22	-

- Independencia de FAIMEVI.

O Concello de Vigo é socio fundador e patrón da «Fundación Axencia Intermunicipal da Enerxía de Vigo (FAIMEVI)», ostentando a Alcaldía, de acordo cos vixentes Estatutos, a condición de Presidente do seu Padroado e da Fundación (arts. 16.1 e 20.1 Estatutos FAIMEVI).

Entre os obxectivos desta Fundación, sen ánimo de lucro e declarada de interese galego, atópase o de incentivar a difusión do uso racional da enerxía, dos recursos enerxéticos locais e das fontes renovables nos distintos sectores de actividade e, entre eles, a Administración pública, favorecendo a diversificación, información e utilización óptimas das enerxías renovables.

En congruencia con eses obxectivos e coa intención de posibilitar o seguimento e implementación da Ordenanza, o Concello de Vigo ten intención de crear (D.A. 1ª) unha Comisión na que, xunto co Concello, participen FAIMEVI e, eventualmente, representantes de institucións e entidades directamente relacionadas co tema, e de obter da Fundación, mediante convenio de colaboración (D.A. 2ª), o asesoramento técnico e científico preciso nos procedementos de autorización administrativa dos proxectos de instalación de captación de enerxía solar para AQS ou tecnoloxías alternativas ambientalmente equivalentes, na aplicación das mellores tecnoloxías dispoñibles, etc.; sen prexuízo, obviamente, dos informes técnicos municipais que preceptivamente deban emitirse no seo de tales procedementos.

Entendemos que a participación na Fundación de entidades como PSA, Isofotón, S.A., Unión Fenosa Distribución, S.A. ou Gas Galicia SDG, S.A. (non, por certo, a CEP), xunto con Admóns. e institucións públicas como o Concello de Vigo, a Mancomunidade, a Deputación provincial, Xunta de Galicia, INEGA, Universidade de Vigo, Autoridade Portuaria ou o Consorcio da Zona Franca, non ten por qué comprometer a independencia da súa actuación.

Por unha banda, FAIMEVI conta con personalidade xurídica propia (art. 1 Estatutos) e distinta dos seus membros, e, por outra, a colaboración obxecto dese futuro convenio co Concello de Vigo refírese, exclusivamente, ó asesoramento técnico e científico necesario para a efectiva aplicación da Ordenanza municipal nos termos especificados nesta.

PROPOSTA:

Desestimar, polas razóns expostas, a alegación presentada o 26.09.2005 por D. Juan José Falagán García (nº doc. 50164616).

3.- ALEGACIÓN Nº 3:

ALEGANTE: Colexio Oficial Arquitectos de Galicia-Delegación de Vigo (COAG)

DATA REXISTRO: 27.09.2005.

Nº DOCOCUMENTO: 50165219.

CONTIDO E VALORACIÓN:

- Dúbdas sobre a competencia municipal para impoñer un sistema concreto de produción de enerxía, inoportunidade da Ordenanza (ruido normativo) e necesidade de unificar criterios (Ordenanza-CTE).

En relación con estes extremos, damos aquí por integramente reproducida a resposta dada neste informe-proposta a obxeccións semellantes do COAAT ("Insuficiente habilitación legal para impoñer obrigatoriamente, desde a ordenanza municipal, a incorporación de sistemas de captación e utilización de enerxía solar"; "Inoportunidade da Ordenanza tendo en conta a próxima promulgación do Código

-----  
S.Ordinaria 28.11.05

Técnico da Edificación" e "Discordancia da Ordenanza co proxecto de CTE (contribución solar mínima).

- art. 5.1: discrecionalidade administrativa (mellor tecnoloxía dispoñible).

O artigo 5.1 da Ordenanza aprobada inicialmente dispón, en efecto, que: «A aplicación desta Ordenanza estará acorde en cada caso coa mellor tecnoloxía dispoñible», o que non significa en absoluto, como erroneamente parece interpretar o alegante, que o Concello se arrogue a facultade de decidir en cada caso cál é a mellor tecnoloxía dispoñible na materia.

Como ten declarado o Tribunal Supremo (STS 24.05.2005; Ar. 4413), a esixencia por parte dos concellos da «mellor tecnoloxía dispoñible» responde a supostos de discrecionalidade técnica ou impropia, dos que cabe facer uso en normas regulamentarias, como son as ordenanzas municipais.

Esixindo a utilización da «mellor tecnoloxía dispoñible» o Concello de Vigo non incide de ningún modo na competencia estatal ou autonómica sobre avaliación de equipos e aparellos, senón que ten en conta tal avaliación como presuposto e límitase a prescribir o seu emprego para acadar os fins perseguidos pola Ordenanza, en particular, a redución de emisións de CO<sub>2</sub>.

Con todo, sí parece posible mellorar a redacción dese artigo 5 (art. 6 no texto proposto para aprobación definitiva), aclarando que, para os efectos desta Ordenanza, se entende por «mellor tecnoloxía dispoñible» aquela que permita acadar os obxectivos ambientais da Ordenanza e engadindo un novo apartado no que se indicará que, no caso de aplicación dos criterios de excepcionalidade previstos na Ordenanza, o Concello poderá esixir a utilización de «tecnoloxías mellores» que permitan achegarse o máximo posible ó obxectivo final de redución de emisións de CO<sub>2</sub>.

- art. 4: Procedemento e documentación.

Formula o COAG a posibilidade de que o proxecto da instalación de captación de enerxía solar se presente co proxecto de execución e non co proxecto básico de obra, como parece esixirse polo artigo 4.1.

Parece razoable esta proposta e non existiría inconveniente en admitila sempre que coa solicitude de licencia e o proxecto básico se achegue unha xustificación suficiente do cumprimento da Ordenanza no relativo á instalación de captación de enerxía solar ou, de ser o caso, das solucións alternativas ambientalmente equivalentes que se propoñan ó abeiro do seu Anexo III. Dita xustificación deberá realizarse nos termos e conforme coas prescricións e modelos que determine oficialmente o Concello. Modifícase neste sentido o precepto comentado que, coas pertinentes correccións, pasa a integrar o novo artigo 5 (Apdos. 1 e 2).

Non se estima imprescindible, en cambio, que desde a Ordenanza se concrete a clase de planos que deban presentarse co proxecto. Poderán ser, efectivamente, de planta e alzado, ou calquera outros que se xulguen precisos para estes fins. A Ordenanza límitase neste punto a establecer o contido mínimo da documentación do proxecto, entre a que se cita a planimetría, que -en todo caso- deberá incluír o esquema do sistema de captación co seu dimensionado.

- art. 7.1.b]: Criterios de excepcionalidade.

Entende o alegante que nese apartado debería incluírse como criterio de excepcionalidade que as condicións de edificación dos soares lindantes ou do contorno permitan edificacións que no prazo de vixencia do planeamento xeral reduciran o acceso ó sol para o edificio que solicita licenzia de obras.

A Ordenanza, no seu art. 7.1.d], xa recolle como criterio de excepción a existencia de graves limitacións non subsanables derivadas da normativa urbanística aplicable que faga evidente a imposibilidade de dispoñer de toda a superficie de captación necesaria así como a obriga de que as obras de nova edificación e asimilables se proxecten tendo en conta sempre a incidencia da construción proxectada sobre o soleamento das edificacións colindantes. No mesmo sentido, e para as obras de rehabilitación de edificacións e de adaptación de piscinas existentes, aparece recollida idéntica excepción no art. 7.1.c] da Ordenanza.

- art. 9: Integración arquitectónica e paisaxística.

Non parece incompatible o establecemento dunha solución técnica concreta (non cuestionada polo alegante) para acadar a integración arquitectónica e paisaxística dos paneis solares nas cubertas das edificacións coa posibilidade de admitir outras solucións alternativas. Así, de optar polas solucións preestablecidas na Ordenanza (art. 9.3) a integración arquitectónica dáse por suposta. De propoñer outras diferentes, deberán explicitarse os criterios de integración arquitectónica e paisaxística considerados de tal forma que a instalación non resulte «antiestética, inconveniente ou lesiva para a imaxe da cidade».

A apreciación dos feitos determinantes da admisibilidade desas propostas alternativas comportará, evidentemente, unha marxe de discrecionalidade xurídico-técnica, imprescindible cando de conceptos xurídicos indeterminados ou metaxurídicos se trata («antiestética, inconveniente ou lesiva para a imaxe da cidade»). Pero esa relativa marxe de discrecionalidade instrumental xurídico-técnica non pode equipararse á arbitrariedade administrativa, prohibida polo ordenamento xurídico. En efecto, a afirmación de que discrecionalidade non é arbitrariedade é unánime na doutrina xurisprudencial (por todas: STS do 23.03.1990, Ar. 2669 e STS 20.09.1994, Ar. 7131), polo que resultaría inaceptable identificar con "subxectividade" ou "arbitrariedade" todo o que non sexa puro automatismo na aplicación das normas.

Os criterios de integración arquitectónica e paisaxística non poden definirse de forma xenérica e abstracta; é dicir, sen ter necesariamente en conta as características das instalacións de captación solar previstas en cada caso e a concreta realidade física do lugar no que se pretenden situar e do seu contorno. A Ordenanza establece unhas solucións que considera aceptables desde esa perspectiva; corresponderalle entón ó proxectista propoñer outras distintas que satisfagan igualmente esas esixencias de integración arquitectónica e na paisaxe urbana.

En todo caso, a discrecionalidade instrumental existente na aplicación tanto dos conceptos xurídicos indeterminados como dos conceptos xurídicos que remiten a apreciacións ou criterios técnicos debe quedar convenientemente obxectivada pola obriga municipal de comprobar a realidade dos feitos determinantes, de realizar (a través dos órganos e comisións competentes) unha valoración razonada e razoable destes e da suficiencia das medidas propostas de integración arquitectónica/paisaxística e, sobre todo, de motivar adecuadamente as súas resolucións sobre o cumprimento desas condicións, de tal modo que na práctica aqueles conceptos xurídicos que remiten a apreciacións ou criterios técnicos conduzan a unha solución xusta.

Como afirma o Tribunal Supremo, o relevante nestes casos para verificar a legalidade da decisión administrativa é que a Administración acredite que a súa decisión esta apoiada nunha realidade fáctica adecuada e que conta cun fundamento razonable e suficiente.

#### PROPOSTA:

Estimar parcialmente a alegación presentada o 27.09.2005 polo «Colexio Oficial de Arquitectos de Galicia-Delegación de Vigo (COAG)», co núm. de documento 50165219, no sentido de: (1) Adaptar a Ordenanza municipal ás previsións do proxecto de CTE tocante á «Contribución Solar Mínima» (Táboa 1 Anexo II); (2) Admitir a presentación do proxecto da instalación de captación de enerxía solar, ou solución alternativa, xunto co proxecto de execución das obras, e, (3) Modificar a redacción do seu art. 5 (art. 6 do texto final), relativo ó emprego da «mellor tecnoloxía dispoñible».

#### IV.- MODIFICACIÓNS (NON SUBSTANCIAIS) INTRODUCIDAS DE OFICIO

1.- Como xa se indicou antes (III.1.), por proposta do Director de FAIMEVI e con fin de adaptar a Ordenanza ás últimas previsións do CTE, modifícase o Apdo. 2.2. («Piscinas») do Anexo II, rebaixando a porcentaxe da demanda de enerxía térmica anual, do 70% que figura na Ordenanza aprobada inicialmente ó 30% do CTE.

2.- Introdúcese un novo artigo 4 no que se define a «contribución solar mínima» (anual) como a relación entre os valores anuais da enerxía solar aportada a consumo e a demanda enerxética, obtidos a partir de valores mensuais, establecéndose que o cálculo da demanda realizarase de acordo co Anexo I da Ordenanza e a normativa sectorial aplicable e que, de existir diverxencia entre ambas, prevalecerán os criterios de cálculo previstos na segunda.

A contribución solar será o maior dos valores que corresponda á aplicación do Anexo II da Ordenanza e da normativa sectorial, para unha radiación solar global media anual de 3,8 kW-h/m<sup>2</sup> e será, en todo caso, cuantificada en termos de emisións de CO<sub>2</sub> evitadas, que deberán ser iguais ou superiores ás «emisións a evitar» definidas no Anexo III da Ordenanza.

3.- A modificación da Táboa 1 do Anexo II determina a supresión da excepción contida no artigo 7.4.b] da Ordenanza inicialmente aprobada; precepto que, coa corrección apuntada, pasa a integrar o novo artigo 8.4.

4.- No Anexo III («Beneficios ambientais»), substitúense as referencias feitas a «emisións evitadas» por «emisións a evitar» e dáse unha redacción tecnicamente máis correcta ó Apdo. A.3.2. («Referencia»).

#### V.- TEXTO PARA APROBACIÓN DEFINITIVA

1.- Contido e alcance:

Formalmente, a Ordenanza estrutúrase nunha parte dispositiva, dividida en 16 artigos e unha parte final integrada por 2 disposicións adicionais e 2 disposicións finais. Complétase con 3 Anexos; un no que se establecen os criterios de cálculo da demanda de AQS (Anexo I: «Criterios de cálculo»), outro no que se fixa a contribución solar mínima aplicable a AQS e a piscinas (Anexo II: «Contribución solar mínima») e un terceiro no que se detallan os criterios para o cálculo das emisións a evitar en aplicación dos apartados 2 e 3 do artigo 8 da Ordenanza (Anexo III: «Beneficios ambientais»).

Materialmente, regula as esixencias dos proxectos de instalación de captación de enerxía solar, sometidos a licencia, os seus requisitos técnicos, as condicións de integración arquitectónica, o emprego da mellor tecnoloxía dispoñible en cada momento, os responsables do seu cumprimento, os condicionantes impostos ó planeamento urbanístico, os criterios de excepcionalidade admisibles na aplicación da Ordenanza e a posibilidade de propoñer solucións alternativas ós captadores solares térmicos, igualmente beneficiosas en termos ambientais e con base na «Análise de Ciclo de Vida» (Anexo III).

Regula tamén o deber de conservación das instalacións e o exercizo da potestade municipal en orde a garantir o seu mantemento nas debidas condicións, as medidas cautelares por adoptar para o cumprimento do disposto na Ordenanza así como a posibilidade de establecer determinadas medidas de fomento, tales como axudas municipais ou bonificacións no ICIO.

A Ordenanza entrará en vigor, unha vez aprobada definitivamente, ós 6 meses da súa publicación íntegra no BOP e será, por tanto, aplicable a todos os proxectos afectados por ela cuxa petición de licencia se presente despois desa data, con independencia da que figure no visado colexial.

A promulgación futura e entrada en vigor de normas de rango superior ó da Ordenanza que afecten ás materias reguladas na mesma determinará a aplicación automática daquelas, sen prexuízo dunha posterior adaptación da Ordenanza, pero as súas determinacións específicas rexerán como complementarias das normas estatais e/ou autonómicas.

## 2.- Garantía de cumprimento:

As instalacións de enerxía afectadas por esta Ordenanza deberán cumprir a normativa sectorial vixente en cada momento, e resúltalles especialmente aplicable a L.21/1992, do 16 de xullo, de Industria (arts. 30 e ss.), no tocante ó réxime de infraccións e sancións, e o RITE (RD.1751/1998, do 31 de xullo).

No procedemento de concesión da licencia de obras, para todas as construcións e usos afectados, deberá xustificarse -coa solicitude e proxecto básico- o cumprimento da Ordenanza e achegarse -co proxecto de execución- o proxecto da instalación de captación de enerxía solar para AQS ou das solucións alternativas ambientalmente equivalentes.

Ademáis, para o outorgamento da licencia de primeira ocupación ou funcionamento esixirase a presentación dun certificado, emitido por técnico competente, acreditativo de que a instalación realizada resulta conforme co proxecto autorizado.

Por outra banda, os servizos técnicos municipais terán plena potestade de inspección sobre as instalacións e o Concello poderá realizar os requirimentos e dictar as ordes de execución que se consideren necesarias para asegurar o cumprimento da Ordenanza.

A Alcaldía-Presidencia será o órgano competente para ordenar a revisión das licencias, así como para a suspensión das obras en edificacións e usos nas mesmas nos casos de incumprimento desta norma.

Serán responsables do cumprimento do establecido na Ordenanza o promotor da construción ou reforma, o propietario do inmovible afectado ou ben o facultativo que



proxecta e dirixe as obras no ámbito das súas facultades. Tamén será suxeito obrigado o titular das actividades que se leven a cabo nas edificacións ou construcións afectadas.

#### VI.- DEREITO/VALORACIÓN XURÍDICA

1.- Os municipios están legalmente habilitados para exercer competencias en materias tales como o urbanismo ou a protección do medio ambiente (art. 25.2.d] e f] LRBRL e art. 80.2.d] e f] LALGA), configurado este como servizo público de prestación obrigatoria para os municipios de máis de 50.000 habitantes (arts. 26.1.d] LRBRL e 81.d] LALGA) e ámbito de actuación susceptible da actuación complementaria dos municipios (art. 28 LRBRL e 86.1.i] LALGA).

Ademáis, o posible establecemento de bonificacións no Imposto de construcións, instalacións e obras (ICIO) para as edificacións que, non resultando xa obrigadas pola Ordenanza, incorporen sistemas para o aproveitamento térmico ou eléctrico da enerxía, fundaméntase especificamente no disposto sobre este particular no artigo 103.2.b) do TRRLFL (RDlex.2/2004, do 5 de marzo).

2.- As ordenanzas municipais, en tanto que disposicións acordadas polas Corporacións locais para rexer con carácter xeral, son un medio ordinario de intervención na actividade dos cidadáns (arts. 84.1.a LRBRL e 5 do RSCL) e constitúen a manifestación típica da potestade regulamentaria recoñecida ás entidades locais nos artigos 4.1.a] da LRBRL e do ROF e 6.1.a] da LALGA.

3.- Tal intervención na actividade dos particulares deberá axustarse, en todo caso, ós principios de legalidade, igualdade de trato, proporcionalidade e congruencia cos motivos e fins que xustifiquen a potestade e o respecto á liberdade individual (arts. 286 LALGA e 2, 4 e 6 do RSCL).

4.- As súas disposicións serán aplicables en todo o non previsto pola lexislación básica e pola LALGA, non puidendo conter preceptos contrarios ás leis e a outras disposicións xerais de superior rango xerárquico pero sí tipificar infraccións e establecer sancións de conformidade co determinado pola lexislación sectorial (arts. 4, 286 e 287 LALGA, 55 TRRL e 11 RSCL) ou, en defecto desta, de acordo cos criterios establecidos nos artigos 139-141 da LMMGL.

5.- A teor do disposto na precitada LMMGL, corresponde á Xunta de Goberno local a aprobación dos proxectos de ordenanzas (art. 127.1.a]) e ó Pleno da Corporación a aprobación e modificación das ordenanzas e regulamentos municipais (art. 123.1.d]); atribución esta última tamén recollida nos artigos 64.2.d) da LALGA e 50.3 do ROF. Ademáis, conforme co artigo 8.m] en relación co artigo 3 dos Estatutos da XMU, correspóndelle ó Consello de Xerencia propoñerlle ó Pleno da Corporación a adopción de acordos en todos aqueles asuntos nos que a competencia se reserva a este.

6.- De acordo cos artigos 49 da LRBRL (na redacción dada pola L.11/99, do 21 de abril) e 56 do TRRL, a súa aprobación axustarase ó seguinte procedemento:

a) Aprobación inicial polo Pleno.

b) Información pública e audiencia dos interesados polo prazo mínimo de trinta (30) días para a presentación de reclamacións e suxestións.

c) Resolución de todas as reclamacións e suxestións presentadas dentro do prazo e aprobación definitiva polo Pleno.

d) De non se presentar ningunha reclamación ou suxestión, entenderase definitivamente adoptado o acordo ata entón provisional.

7.- Conforme co previsto nos artigos 70.2 da LRBRL e 196.2 do ROF, a ordenanza -unha vez aprobada de forma definitiva- deberá publicarse integramente no BOP e entrará en vigor na data proposta na súa Disposición final segunda; é dicir, ós 6 meses desde esa publicación."

Polo anteriormente exposto, o funcionario asinante emite a proposta que se contén na parte dispositiva deste acordo, excepto no que se refire á modificación proposta pola comisión informativa de Xestión Municipal.

O Consello da Xerencia Municipal de Urbanismo, en sesión do día 17 de novembro de 2005, propón ó Pleno da Corporación a aprobación da devandita proposta.

A comisión informativa de Xestión Municipal, en sesión do día 21 de novembro, dictamina no sentido de modificar a proposta do técnico de medio ambiente no apartado A, A.2.2. do Anexo II da ordenanza, que queda redactado nos seguintes termos:

"A.2.2. PISCINAS.

A contribución solar será o maior dos valores que corresponda á aplicación desta ordenanza e calquera outra normativa sectorial de aplicación.

En piscinas situadas en locais cubertos o quecemento da auga obterase mediante sistemas de enerxía solar activa de baixa e media temperatura, con outras fontes de enerxía renovables ou residuais, cubrindo alomenos, o 50% da demanda de enerxía térmica anual, puidendo cubrir o resto con enerxías convencionais. En ningún caso poderá utilizarse enerxía eléctrica para o quecemento por efecto Joule como apoio das fontes anteriores.

O quecemento das piscinas descubertas unicamente poderá realizarse mediante sistemas de aproveitamento da enerxía solar ou fontes de enerxía residuais."

(No momento da votación está ausente o Sr. Barros Punte).

VOTACIÓN E ACORDO.- Por unanimidade dos vinteseis membros presentes da Corporación, dos vinteseite que a constituen de dereito e de feito, acórdase:

Primeiro.- Con base no informe-proposta do técnico de Administración xeral da Unidade de Medio Ambiente transcrito na parte expositiva deste acordo, estimar parcialmente, no sentido indicado no mesmo, as alegacións presentadas no trámite de información pública polo «Colexio Oficial de Arquitectos de Galicia (COAG-Delegación de Vigo)» e o «Colexio Oficial de Aparelladores e Arquitectos Técnicos de Pontevedra», desestimando, en cambio, a presentada por D. Juan José Falagán García e notificándolles a todos eles este acordo.

Segundo.- Aprobar definitivamente a ORDENANZA MUNICIPAL SOBRE CAPTACIÓN E APROVEITAMENTO DA ENERXÍA SOLAR PARA USOS TÉRMICOS EN EDIFICACIÓNS E INSTALACIÓNS NO TERMO MUNICIPAL DE VIGO (exp. nº 3256/306), elaborada polo técnico de Admón. xeral da Unidade de Medio Ambiente e a «Fundación Axencia Intermunicipal da Enerxía de Vigo (FAIMEVI)», co texto que se transcribe ó final deste acordo, no que se incorporan as correccións derivadas da estimación parcial das alegacións presentadas e as propostas de oficio e maila modificación proposta pola comisión informativa de Xestión Municipal.

Terceiro.- De conformidade co disposto nos artigos 70.2 da L.7/85, do 2 de abril, Reguladora das Bases do Réxime local (LRBRL) e 196.2 do ROF (RD. 2568/86), publicar este acordo e o texto íntegro da Ordenanza no BOP, entrando en vigor ós seis meses desde esta publicación.

Cuarto.- Segundo o previsto nos artigos 1, 10.1.b), 25.1 e 46.1 da L.29/1998, do 13 de xullo, Reguladora da xurisdicción contencioso-administrativa (LRXCA), 107.3, 109 e concordantes da L.30/1992, do 26 de novembro, de Réxime xurídico das Administracións públicas e do procedemento administrativo común (LRX-PAC), 52 da LRBRL e 209 e ss. do ROF, o acordo de aprobación definitiva da Ordenanza pon fin á vía administrativa e contra esta disposición xeral non caberá recurso nesta vía, puidéndose interpoñer directamente, por quen se considere lexitimado/a, recurso contencioso-administrativo perante a Sala do mesmo nome do Tribunal Superior de Xustiza de Galicia no prazo de dous meses contados dende o día seguinte ó da publicación íntegra da disposición recorrida; sen prexuízo da súa impugnación indirecta, conforme cos artigos 26 e 27 da LRX-PAC, e da interposición polo/a interesado/a de calquera outro recurso que estime procedente conforme a Dereito.

## **ORDENANZA MUNICIPAL SOBRE CAPTACIÓN E APROVEITAMENTO DA ENERXÍA SOLAR PARA USOS TÉRMICOS EN EDIFICACIÓNS E INSTALACIÓNS NO TERMO MUNICIPAL DE VIGO.**

### **EXPOSICIÓN DE MOTIVOS**

#### **I.- XUSTIFICACIÓN**

O estado do medio ambiente urbano, no que vive o 80% da poboación europea, constitúe unha preocupación fundamental, con implicacións a escala local, europea e mundial. O esgotamento dos recursos naturais e as emisións de gases de efecto invernadoiro inciden en todos os ecosistemas.

O incremento da eficiencia enerxética e a integración de fontes de enerxía renovables son medios propostos no Protocolo de Kioto para acadar os obxectivos de redución deses gases e contribuír así ó desenvolvemento sostible, entendendo como tal un desenvolvemento que responde ás necesidades actuais sen poñer en perigo a capacidade das xeracións futuras de satisfacer as súas propias.

O consumo de enerxía ten considerables repercusións no medio ambiente. É necesario, pois, considerar a dimensión medioambiental das instalacións enerxéticas, tendo en conta, ademais, outros obxectivos prioritarios da política enerxética, como a seguridade de subministro e a independencia das fontes.

Esta integración da dimensión ambiental queda definida en tres obxectivos básicos:

1. Promover a eficacia enerxética e o aforro de enerxía.
2. Aumentar a produción e a utilización das fontes de enerxía menos contaminantes.
3. Reducir os impactos medioambientais da produción e utilización das fontes de enerxía.

Por outra banda, como se recolle na Axenda 21 do Programa das Nacións Unidas para o Medio Ambiente, as principais causas de que continúe deteriorándose o medio ambiente mundial son as modalidades insostibles de consumo e produción. Debe prestarse particular atención á demanda de recursos naturais xenerada polo consumo insostible, así como ó seu uso eficiente, de xeito coherente co obxectivo de redución ó mínimo do esgotamento dos recursos e da contaminación.

Tamén a Axenda 21 recolle a prioridade que, en relación con todas as medidas adoptadas para protexer o medio ambiente urbano, debe darse ó incremento da utilización eficaz dos recursos enerxéticos e de promover a utilización de fontes de enerxía renovables.

É clara, polo tanto, a necesidade de compatibilizar os obxectivos enerxéticos e medioambientais, promocionar a utilización racional e eficaz dos recursos enerxéticos e fomentar a incorporación de fontes de enerxía novas e renovables.

## **II. - FUNDAMENTO LEGAL**

A adopción de medidas de aforro enerxético é un dos requisitos básicos que han cumprir os edificios segundo se establece no artigo 3.c].3 da L.38/1999, do 5 de novembro, de Ordenación da Edificación (LOE). Con todo, tales medidas especificaranse no futuro Código Técnico da Edificación que, por outra parte, non exclúe senón que posibilita a actuación complementaria das Comunidades Autónomas e dos municipios nesta materia.

Así, en efecto, a LOE (art. 3.2) configura o Código Técnico da Edificación como un «marco normativo que establece as esixencias básicas de calidade dos edificios e das súas instalacións», sen pretender unha regulamentación exhaustiva das esixencias técnicas da edificación, como con toda claridade se indica no seu art. 3.2, último parágrafo, a teor do que o Código poderá completarse coas esixencias doutras normativas dictadas polas Administracións competentes e actualizarse periodicamente conforme coa evolución da técnica e a demanda da sociedade; o que deixa aberto o espazo necesario para a regulamentación que adopten as Comunidades Autónomas e os municipios sobre esixencias técnicas dos edificios.

### **III.- COMPETENCIA MUNICIPAL**

Díctase esta Ordenanza, de carácter eminentemente medioambiental, de acordo coa potestade recoñecida ás Corporacións Locais de intervir na actividade dos cidadáns a través de ordenanzas e do sometemento a previa licenzia (arts. 84.1 a] e b] LRBRL, 4.1.a] LRBRL e ROF e 286.1.a] e b] LALGA) e coa habilitación legal con que conta o Excmo. Concello de Vigo para exercer competencias en materias tales como o urbanismo (arts. 25.2.d] LRBRL e 80.2.d] LALGA) ou a protección do medio ambiente (arts. 25.2.f] LRBRL e 80.2.f] LALGA), configurado este como servizo público de prestación obrigatoria para os municipios de máis de 50.000 habitantes (arts. 26.1.d] LRBRL e 81.d] LALGA) e ámbito de actuación susceptible da actuación complementaria dos municipios (art. 28 LRBRL e 86.1.i] LALGA).

O posible establecemento de bonificacións no Imposto de Construcións, Instalacións e Obras (ICIO) para as edificacións que, non resultando xa obrigadas pola Ordenanza, incorporen sistemas para o aproveitamento térmico ou eléctrico da enerxía, fundaméntase no disposto sobre este particular no artigo 103.2.b) do RDLex.2/2004, do 5 de marzo, polo que se aprobou o Texto refundido da Lei reguladora das Facendas locais.

### **IV.- CONTIDO, ESTRUCTURA E ALCANCE**

A «Ordenanza municipal sobre captación e aproveitamento da enerxía solar para usos térmicos en edificacións e instalacións no termo municipal de Vigo» establece a obrigatoria incorporación de sistemas de captación e utilización de enerxía solar activa de baixa e media temperatura para a produción de auga quente sanitaria e o quecemento de piscinas, nas edificacións e instalacións da cidade, de titularidade pública ou privada, que cumpran as condicións establecidas nela.

Regula as esixencias dos proxectos de instalación de captación de enerxía solar, sometidos a licenzia, os seus requisitos técnicos, as condicións de integración arquitectónica, o emprego da mellor tecnoloxía dispoñible en cada momento, os responsables do seu cumprimento e os criterios de excepcionalidade admisibles na aplicación da Ordenanza.

Regula tamén o deber de conservación das instalacións e o exercizo da potestade municipal en orde a garantir o seu mantemento nas debidas condicións, as medidas cautelares por adoptar para o cumprimento do disposto na Ordenanza así como a posibilidade de establecer determinadas medidas de fomento, tales como axudas municipais ou bonificacións no ICIO.

Saliéntase, por último, a prevista creación dunha Comisión encargada de efectuar o seguimento da aplicación desta Ordenanza e de promover o seu desenvolvemento técnico e a encomenda feita á «Fundación Axencia Intermunicipal da Enerxía de Vigo (FAIMEVI)» para prestar ó Concello o asesoramento técnico e científico preciso para a implementación desta norma, que se formalizará mediante o oportuno convenio de colaboración.

Formalmente, a Ordenanza estrutúrase nunha parte dispositiva, dividida en 16 artigos e unha parte final integrada por 2 disposicións adicionais e 2 disposicións finais. Complétase con 3 Anexos; un no que se establecen os criterios de cálculo da demanda de AQS (Anexo I: «Criterios de cálculo»), outro no que se fixa a contribución solar mínima aplicable a AQS e a piscinas (Anexo II: «Contribución solar mínima») e un terceiro no que se

detallan os criterios para o cálculo das emisións evitadas en aplicación dos apartados 2 e 3 do artigo 7 da Ordenanza (Anexo III: «Beneficios ambientais»).

A Ordenanza entrará en vigor, unha vez aprobada definitivamente, ós 6 meses da súa publicación íntegra no Boletín Oficial da Provincia (BOP) e será, por tanto, aplicable a todos os proxectos afectados por ela cuxa petición de licenza se presente despois desa data, con independencia da que figure no visado colexial.

#### **Artigo 1.- Obxecto.**

O obxecto desta Ordenanza é regular a obrigada incorporación de sistemas de captación e utilización de enerxía solar activa de baixa e media temperatura para a produción de Auga Quente Sanitaria (AQS) e quecemento de piscinas, nas edificacións e instalacións situadas no termo municipal de Vigo que cumpran as condicións establecidas na mesma.

#### **Artigo 2.- Edificacións e construcións afectadas.**

1.- As determinacións desta Ordenanza son de aplicación para calquera consumo de AQS nos supostos en que concorran conxuntamente as seguintes circunstancias:

a) Que se trate de obras de nova planta, substitución ou reestructuración de carácter xeral ou total de edificacións existentes, así como obras de ampliación, que en si mesmas supoñan a nova construción dunha edificación independente dentro da mesma parcela.

b) Que o uso da edificación se corresponda con algún dos previstos no artigo seguinte.

2.- A Ordenanza será tamén de aplicación nas instalacións de quecemento de auga de vasos de piscinas cubertas climatizadas de nova construción e tamén ás existentes que se pretendan climatizar con posterioridade á data de entrada en vigor desta Ordenanza.

Nestes casos, o quecemento da auga obterase principalmente con fontes de enerxía renovables ou residuais ata a porcentaxe que se establece no Anexo II; o resto poderase cubrir con enerxías convencionais. En ningún caso poderá utilizarse enerxía eléctrica para o quecemento por «efecto Joule» como apoio das fontes anteriores. O quecemento das piscinas descubertas unicamente poderá realizarse mediante sistemas de aproveitamento da enerxía solar ou fontes de enerxía residuais.

3.- A regulamentación contida nesta Ordenanza será aplicable a todas as edificacións e construcións afectadas, con independencia da súa titularidade, pública ou privada.

4.- A implantación de captadores de enerxía solar para AQS, que non estea imposta por esta Ordenanza, regularase polas condicións da mesma que lle sexan de aplicación.

#### **Artigo 3.- Usos afectados.**

1.- Os usos que quedan afectados pola incorporación dos sistemas de captación e utilización de enerxía solar activa de baixa temperatura para o quecemento da AQS son:

- a) Residencial en todas as súas clases e categorías.
- b) Dotacional de Servizos Públicos.
- c) Dotacional da Administración Pública.
- d) Dotacional de Equipamento nas categorías: Educativo, Cultural, Saúde e Benestar Social.
- e) Dotacional Deportivo.
- f) Terciario en todas as súas clases: Hospedaxe, Comercial, Oficina, Terciario Recreativo e outros Servizos Terciarios.
- g) Industrial, clase de Servizos Empresariais e calquera outro Industrial que comporte o uso de AQS.
- h) Calquera outro uso que implique a utilización de AQS.

2.- Os anteriores usos deben entenderse de acordo coa normativa urbanística vixente en cada momento en Vigo.

3.- A Ordenanza será aplicable cando tales usos se implanten en edificación exclusiva, ou se trate de usos complementarios, asociados ou autorizables que se implanten como consecuencia da realización das obras indicadas no artigo 2.

#### **Artigo 4.- Contribución solar mínima.**

1.- A contribución solar mínima anual defínese como a relación entre os valores anuais da enerxía solar aportada a consumo e a demanda enerxética, obtidos a partir de valores mensuais.

2.- O cálculo da demanda realizarase de acordo co establecido no Anexo I da Ordenanza e na normativa sectorial aplicable. No caso de diverxencia, prevalecerán os criterios de cálculo previstos na segunda.

3.- A contribución solar será o maior dos valores que corresponda á aplicación do Anexo II desta Ordenanza e normativa sectorial de aplicación para unha radiación solar global media anual de 3,8 kW-h/m<sup>2</sup>.

4.- A contribución solar será en todo caso cuantificada en termos de emisións de CO<sub>2</sub> evitadas, que deberán ser iguais ou superiores ás «emisións a evitar» definidas no Anexo III da Ordenanza.

#### **Artigo 5.- Garantía do cumprimento desta Ordenanza.**

1.- Todas as construcións ou usos ós que, segundo o artigo 2, élles aplicable esta Ordenanza deberán incluír na solicitude da licenzia de obra a xustificación do seu cumprimento no relativo á instalación de captación de enerxía solar para AQS ou das solucións alternativas ambientalmente equivalentes, segundo o Anexo III. Tal xustificación deberá realizarse nos termos e conforme coas prescricións e modelos que determine o Concello.

2.- O proxecto da instalación virá subscrito por técnico competente e visado polo Colexio Oficial respectivo. Poderá constituir un apartado específico do proxecto de obras ou ben un proxecto independente e, en todo caso, deberá presentarse obrigatoriamente co proxecto de execución. A súa

estructura responderá ós criterios xerais na redacción de proxectos e conterá como mínimo a seguinte documentación:

a) Memoria, na que conste:

- i. Xustificación da solución adoptada.
- ii. Configuración básica da instalación.
- iii. Descrición xeral das instalacións e os seus compoñentes.
- iv. Criterios xerais de deseño: dimensionado básico, deseño do sistema de captación, con xustificación da orientación, inclinación e sombras.
- v. Criterios de integración arquitectónica.
- vi. Descrición do sistema de enerxía auxiliar.
- vii. Xustificación dos parámetros especificados nesta Ordenanza.

b) Planos, incluíndo esquema do sistema de captación co seu dimensionado.

c) Prego de prescricións técnicas.

d) Orzamento das instalacións.

3.- Para o outorgamento da licenza de primeira ocupación ou funcionamento, logo de rematadas as obras, esixirase a presentación dun certificado, emitido por técnico competente, acreditativo de que a instalación realizada resulta conforme co proxecto autorizado.

4.- Para o caso de que, de acordo co Regulamento de instalacións térmicas nos edificios (RITE), aprobado por RD.1751/1998, do 31 de xullo ou a normativa posterior aplicable, a instalación non precise de proxecto, este substituirase pola documentación presentada polo instalador nas condicións que se determinen regulamentariamente (actualmente: instrucción técnica ITE 07 RITE), debendo igualmente quedar xustificado na Memoria o cumprimento da Ordenanza.

De se optar, conforme co artigo 8 desta Ordenanza, por introducir solucións alternativas distintas ós captadores de enerxía solar, estarase neste punto ó disposto na regulamentación sectorial correspondente.

#### **Artigo 6.- A mellor tecnoloxía dispoñible.**

1.- A aplicación desta Ordenanza estará acorde en cada caso coa mellor tecnoloxía dispoñible, entendendo por tal aquela que permita acadar os obxectivos ambientais da Ordenanza.

2.- No caso de aplicación dos criterios de excepcionalidade previstos no artigo 8, o Concello poderá esixir a utilización de tecnoloxías mellores que permitan achegarse o máximo posible ó obxectivo final de redución de emisións de CO<sub>2</sub>.

3.- O Concello dictará as disposicións adecuadas para adaptar as previsións técnicas da Ordenanza ós cambios tecnolóxicos que se poidan producir.

4.- En todo caso, a incorporación de calquera sistema ó abeiro desta Ordenanza non poderá causar inconveniente adicional ningún ós usuarios, nin facer incorrer en sobrecustes de explotación maiores que os que correspondan ás tecnoloxías convencionais dispoñibles.



## **Artigo 7.- Responsables do cumprimento da Ordenanza.**

Serán responsables do cumprimento do establecido nesta Ordenanza o promotor da construción ou reforma, o propietario do inmovible afectado ou ben o facultativo que proxecta e dirixe as obras no ámbito das súas facultades. Tamén será suxeito obrigado pola Ordenanza o titular das actividades que se leven a cabo nas edificacións ou construcións afectadas.

## **Artigo 8.- Criterios de excepcionalidade.**

1.- As instalacións solares deberán proporcionar un aporte mínimo fixado no Anexo II, en función da demanda. Poderase reducir xustificadamente ese aporte, aínda que tentando de aproximarse o máximo posible, nos seguintes casos:

a) Cando se cubra esa porcentaxe de aporte enerxético mediante o aproveitamento de enerxías renovables, procesos de coxeneración ou fontes de enerxía residuais procedentes da instalación de recuperadores de calor alleos á propia xeneración de calor da edificación, de forma que os beneficios ambientais no seu conxunto, segundo o establecido no Anexo III, sexan equivalentes ós correspondentes á enerxía solar exclusivamente.

b) Cando o emprazamento non conte con suficiente acceso ó sol por barreiras externas ó mesmo.

c) En obras de rehabilitación de edificacións e de adaptación de piscinas existentes, cando existan limitacións non subsanables, derivadas da configuración preexistente ou da normativa urbanística que lle sexa de aplicación.

d) En obra nova, cando existan graves limitacións non subsanables, derivadas da normativa urbanística aplicable, que faga evidente a imposibilidade de dispoñer de toda a superficie de captación necesaria.

En todo caso, as obras de nova edificación e as demais ás que se refire o artigo 2.1.a) desta Ordenanza, deberán proxectarse tendo en conta sempre, entre outras consideracións, a incidencia da construción proxectada sobre o soleamento das edificacións colindantes.

e) Cando se trate de inmovibles suxeitos a algún réxime de protección polo seu valor histórico, arqueolóxico, artístico ou cultural nos casos determinados polo órgano competente encargado da súa protección.

2.- No caso de instalacións que se atopen nos casos b), c), d) e e) do apartado anterior, deberase xustificar a inclusión alternativa na edificación de medidas ou elementos que produzan unha redución de emisións de CO<sub>2</sub>, equivalentes ás que se obterían mediante a correspondente instalación solar, segundo o establecido no Anexo III da Ordenanza.

As solucións propostas deberán, en todo caso, xustificarse en base á Análise de Ciclo de Vida (ACV), de acordo co precitado Anexo III.

3.- Poderán propoñerse solucións alternativas ó emprego de captadores solares térmicos mediante calquera outra tecnoloxía, sempre que se cumpran simultaneamente as dúas condicións seguintes:

a) En calquera caso, o aporte solar mínimo non poderá ser inferior ó que estableza a normativa sectorial de aplicación de ámbito autonómico ou estatal.

b) Que se inclúan na actuación outras tecnoloxías, tanto activas como pasivas, que proporcionen unha redución de emisións equivalentes ás que se obterían mediante a captación solar resultante de aplicar o Anexo II. A equivalencia de emisións xustificárase en base á ACV, segundo o que establece o Anexo III da Ordenanza.

Tales solucións alternativas deberán estar amplamente xustificadas a xuízo do órgano municipal competente, quen poderá esixir todas as aclaracións que estime oportunas a fin de garantir o cumprimento dos obxectivos desta Ordenanza.

Toda a documentación achegada deberá estar subscrita por técnico competente en materia de enerxía e visada polo colexio oficial correspondente, na que declarará a conformidade das instalacións cos criterios de deseño da Ordenanza.

4.- Procederá eximir da obrigatoria instalación de captación solar para usos térmicos cando así o determine o órgano competente en materia de protección do patrimonio histórico, arqueolóxico, artístico ou cultural.

#### **Artigo 9.- Requisitos das instalacións.**

1.- As instalacións de enerxía afectadas por esta Ordenanza deberán cumprir a normativa sectorial vixente en cada momento, e resúltalles especialmente aplicable a L.21/1992, do 16 de xullo, de Industria (arts. 30 e ss.), no tocante ó réxime de infraccións e sancións, e o RITE.

2.- As condicións de deseño e cálculo das instalacións de enerxía solar, así como a demanda de AQS, deberán quedar suficientemente xustificadas no proxecto da instalación citado no artigo 5, mediante a utilización de procedementos de recoñecida solvencia e parámetros baseados na normativa sectorial aplicable. Considérase adecuada para tal fin a utilización do prego oficial de condicións técnicas do IDAE (Instituto para a Diversificación e Aforro da Enerxía). En todo caso, non poderán ser inferiores ós que se inclúen no Anexo I desta Ordenanza.

3.- No caso de optar por tecnoloxías diferentes da captación solar para fins térmicos, o proxecto incluírá igualmente o cálculo da demanda de AQS e valorarase o aporte solar correspondente en termos de emisións evitadas en base á ACV. As condicións de deseño e cálculo das instalacións deberán igualmente quedar xustificadas no proxecto.

#### **Artigo 10.- Protección da paisaxe.**

1.- Ás instalacións reguladas nesta Ordenanza sonlles de aplicación as normas urbanísticas destinadas a impedir a desfiguración da perspectiva da paisaxe ou prexuízos á harmonía paisaxística ou arquitectónica e tamén a preservación e protección dos edificios, conxuntos, contornos e paisaxes incluídos nos correspondentes catálogos ou plans urbanísticos de protección do patrimonio.

2.- Para outorgar a licenza de obra verificarase a adecuación das instalacións ás normas urbanísticas e valorarase a súa integración arquitectónica nos termos previstos no apartado seguinte, así como os seus posibles beneficios e prexuízos ambientais segundo o Anexo III.

3.- A instalación de paneis nas edificacións deberá axustarse ás seguintes condicións de integración arquitectónica:

a) Cubertas inclinadas: poderán situarse paneis de captación de enerxía solar nos faldóns de cuberta, coa mesma inclinación destes e sen saírse do seu plano, harmonizando coa composición da fachada e do resto da edificación.

b) Cubertas planas: os paneis solares deberán situarse dentro da envolvente formada por planos trazados a  $45^\circ$  desde os bordes do último forxado e un plano horizontal situado a 375 cm de altura, medido desde a cara superior do último forxado, segundo as figuras 1.a] e 1.b]. O peto de protección de cuberta deberá prolongarse con proteccións diáfanas esteticamente acordes co lugar, sen formar fronte opacos continuos, ata a altura máxima do panel.

Non será necesario prolongar o peto citado sempre que a distancia (d), medida desde a parte máis próxima do panel ó plano de fachada, sexa igual ou superior que a distancia existente (h) entre a cara superior do forxado de cuberta e a parte máis alta do panel.

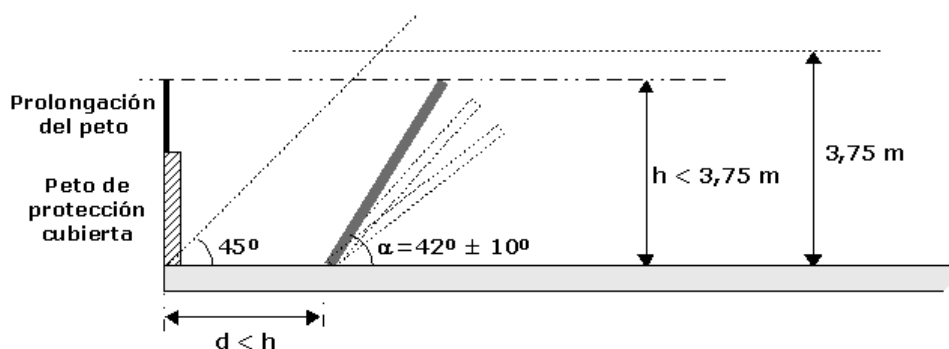


Figura 1.a].

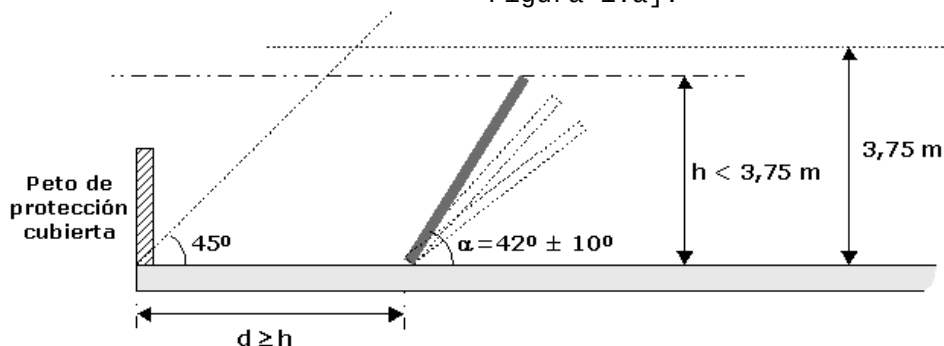


Figura 1.b].

c) Fachadas: poderán situarse paneis de captación de enerxía solar nas fachadas, coa mesma inclinación destas e sen saírse do seu plano, harmonizando coa composición da fachada e do resto da edificación.

d) Para o caso de inmobles suxeitos a algún réxime de protección, a solución que se aplique será a que dictamine favorablemente o órgano competente en materia de protección do patrimonio arqueolóxico, histórico, artístico e cultural.

4.- O solicitante poderá propoñer calquera outra solución para a implantación de paneis solares distinta das anteriormente sinaladas, sempre e cando poña de manifesto os criterios de integración arquitectónica e paisaxística considerados, de forma que a instalación non resulte antiestética, inconveniente ou lesiva para a imaxe da cidade.

5.- Queda prohibido expresamente o trazado visible por fachadas de calquera tubería e outras canalizacións que sirvan á instalación, a non ser que se achegue no proxecto, de forma detallada, solución constructiva que garanta a súa adecuada integración na estética da edificación, sen prexuízo do que estableza ó respecto o Plan Xeral de Ordenación Municipal (PXOM).

6.- En obras de nova planta e substitución, o deseño e composición da edificación terá en conta as condicións de inclinación e orientación máis favorables para o rendemento óptimo dos paneis de captación de enerxía solar.

#### **Artigo 11.- Empresas instaladoras.**

As instalacións serán realizadas por empresas instaladoras conforme co previsto na normativa sectorial de aplicación. Soamente poderán empregarse elementos homologados por unha entidade debidamente autorizada. No proxecto de instalación deberán sempre achegarse as características dos elementos que a compoñen.

#### **Artigo 12.- Deber de conservación.**

1.- O propietario da instalación e/ou o titular da actividade que se desenvolva no inmovle deberá conservar as instalacións reguladas nesta Ordenanza en bo estado de seguridade, salubridade e ornato público.

2.- O deber de conservación da instalación implica o seu mantemento, mediante a realización das medicións periódicas e as reparacións que sexan precisas para preservar as súas condicións de funcionalidade, seguridade, salubridade e ornato público, incluídos os elementos soporte das mesmas.

3.- Todas as instalacións que se incorporen en cumprimento desta Ordenanza deberán dispoñer de equipos axeitados que permitan comprobar o correcto funcionamento do sistema. Deberá existir un indicador de funcionamento anormal do sistema nun lugar que posibilite a rápida detección dos defectos que se poidan producir.

4.- Serán responsables do mantemento da instalación os seus propietarios ou titulares, con independencia de que a súa utilización sexa individual ou colectiva.

5.- Para facilitar a comprobación do correcto funcionamento do sistema, as operacións realizadas pola empresa de mantemento deberán quedar debidamente rexistradas no libro de mantemento da instalación, de acordo co disposto na normativa sectorial aplicable.

### **Artigo 13.- Inspeccións, requirimentos e ordes de execución.**

1.- Os servizos técnicos municipais teñen plena potestade de inspección sobre as instalacións reguladas nas edificacións incluídas no ámbito de aplicación desta Ordenanza.

2.- De observaren anomalías na instalación ou no seu mantemento, os servizos técnicos municipais correspondentes realizarán os requirimentos necesarios e, de ser o caso, dictarán as ordes de execución que se consideren necesarias para asegurar o cumprimento desta Ordenanza.

### **Artigo 14.- Medidas cautelares.**

1.- A Alcaldía-Presidencia é o órgano competente para ordenar a revisión das licencias, así como para a suspensión das obras en edificacións e usos nas mesmas nos casos de incumprimento da Ordenanza.

2.- A orde de suspensión irá precedida, en todo caso, dun requirimento ó responsable das obras, no que se establecerá o prazo oportuno para o cumprimento das obrigas derivadas desta Ordenanza.

### **Artigo 15.- Axudas.**

1.- De acordo coas súas dispoñibilidades orzamentarias, o Excmo. Concello de Vigo poderá aprobar unha liña de axudas, co obxectivo de facilitar a aplicación da presente Ordenanza.

2.- Ademais, ó abeiro do disposto no artigo 103.2.b) do RDLex.2/2004, do 5 de marzo, polo que se aprobou o Texto refundido da Lei reguladora das Facendas locais, o Concello poderá establecer na correspondente ordenanza tributaria unha bonificación de ata o 95% sobre a cota o Imposto de Construcións, Instalacións e Obras a favor das construcións, instalacións ou obras que, non resultando obrigadas pola presente Ordenanza, incorporen sistemas para o aproveitamento térmico ou eléctrico da enerxía.

### **Artigo 16.- Planeamento urbanístico.**

1.- A modificación e desenvolvemento do planeamento urbanístico vixente a partir da data de entrada en vigor desta Ordenanza deberá considerar a eventual variación das condicións de soleamento que se poidan producir no seu contorno e, se é o caso, adoptar ou propoñer a adopción das medidas necesarias para non prexudicar ás instalacións solares preexistentes.

2.- Os instrumentos e actuacións urbanísticas de desenvolvemento do Plan Xeral de Ordenación Municipal de Vigo deberán posibilitar a implantación das instalacións ás que se refire a presente Ordenanza nas mellores condicións técnicas posibles.

### **Disposición adicional primeira.**

Coa finalidade de efectuar un seguimento da aplicación desta Ordenanza e de promover o seu desenvolvemento técnico, crearase unha Comisión na que, xunto co Concello, participará a «Fundación Axencia Intermunicipal da Enerxía de Vigo (FAIMEVI)». Tamén poderán asistir, con voz pero sen voto e previa invitación, representantes daquelas institucións e entidades

directamente relacionadas co tema cando nas reunións da Comisión se vaian tratar asuntos do seu específico interese.

#### **Disposición adicional segunda.**

1.- A «Fundación Axencia Intermunicipal da Enerxía de Vigo (FAIMEVI)» prestará ó Excmo. Concello de Vigo o asesoramento técnico e científico preciso para a implementación desta Ordenanza; en particular, no tocante ó procedemento de autorización administrativa dos proxectos de instalación de captación de enerxía solar para AQS ou tecnoloxías alternativas ambientalmente equivalentes segundo Anexo III, aplicación das mellores tecnoloxías dispoñibles, formulación polos interesados de alternativas ó emprego de captadores solares térmicos ou á localización dos paneis solares nas edificacións.

2.- A estes efectos, subscribirase o oportuno convenio de colaboración entre as partes no que se fixarán os termos e condicións desa colaboración.

#### **Disposición final primeira.**

1.- A promulgación futura e entrada en vigor de normas de rango superior ó desta Ordenanza que afecten ás materias reguladas na mesma determinará a aplicación automática daquelas, sen prexuízo dunha posterior adaptación, no que fose necesario, da Ordenanza.

2.- Con todo, as súas determinacións específicas, adaptadas ás particulares condicións climáticas, demográficas e urbanísticas da cidade de Vigo, rexerán como complementarias das normas que poidan dictar, no ámbito das súas competencias, o Estado e a Comunidade Autónoma de Galicia.

#### **Disposición final segunda:**

Esta Ordenanza entrará en vigor ós seis (6) meses desde a publicación no Boletín Oficial da Provincia do seu texto aprobado definitivamente e rexerá en tanto non se acorde a súa modificación ou derogación. Será, por tanto, aplicable a todos os proxectos afectados por ela, cuxa petición de licencia se presente con posterioridade a esa data, independentemente de cal sexa a de visado do proxecto polo respectivo Colexio Oficial.

### **ANEXO I. CRITERIOS DE CÁLCULO**

#### **A.1.1. CÁLCULO DA DEMANDA.**

1. Para o cálculo da demanda de Auga Quente Sanitaria (AQS) tomaranse os valores de referencia a 60 °C da táboa seguinte:

CRITERIO DE CONSUMO	Volume de AQS diario (a 60° C)	
Vivendas unifamiliares	30 litros	Por persoa
Vivendas multifamiliares	22 litros	Por persoa
Hospitais e clínicas	55 litros	Por cama
Hoteis ****	70 litros	Por cama
Hoteis ***	55 litros	Por cama
Hoteis/Hostais **	40 litros	Por cama

Hostais/Pensións *	35 litros	Por cama
Camping	40 litros	Por emprazamento
Residencias (anciáns, estudantes, etc.)	55 litros	Por cama
Vestiarios/duchas colectivas	15 litros	Por servizo
Escolas	3 litros	Por alumno
Cuarteis	20 litros	Por persoa
Fábricas e talleres	15 litros	Por persoa
Oficinas	3 litros	Por persoa
Ximnasia	20 a 25 litros	Por usuario
Lavanderías	3 a 5 litros	Por kg de roupa
Restaurantes	5 a 10 litros	Por comida
Cafeterías	1 litros	Por almorzo

Táboa 1. Demanda de AQS de referencia a 60 °C.

Para outros usos tomaranse valores contrastados pola experiencia ou recollidos por fontes de recoñecida solvencia.

2.No uso residencial o cálculo do número de persoas por vivenda deberá facerse utilizando como valores mínimos os que se relacionan a seguir:

- Estudios dun único espacio ou vivendas de 1 dormitorio: 1,5 persoas.
- Vivendas de 2 dormitorios: 3 persoas.
- Vivendas de 3 dormitorios: 4 persoas.
- Vivendas de 4 dormitorios: 6 persoas.
- Vivendas de 5 dormitorios: 7 persoas.
- Vivendas de 6 dormitorios: 8 persoas.
- Vivendas de 7 dormitorios: 9 persoas.
- A partir de 8 dormitorios valoraranse as necesidades como se se tratase de hostais.

3.Adicionalmente teranse en conta as perdas en distribución/ recirculación da auga ós puntos de consumo.

4.Para o cálculo posterior da contribución o aporte solar anual, estimaranse as demandas mensuais tomando en consideración o número de unidades de consumo (persoas, camas, servizos, etc.) correspondentes á ocupación plena, a non ser instalacións de uso turístico nas que se xustifique un perfil de demanda orixinado por ocupacións parciais.

5.Tomarase como pertencente a un único edificio a suma de consumos de AQS de diversos edificios executados dentro dun mesmo recinto, incluídos todos os servizos. Igualmente no caso de edificios de varias vivendas ou usuarios de AQS, ós efectos de esta esixencia, considerarase a suma dos consumos de todos eles.

6.Cando se acredite que non existe ocupación ningunha durante 185 días ó ano ou máis, unicamente será esixible unha preinstalación solar constituída, alomenos, polas canalizacións auxiliares e todos os elementos do subsistema hidráulico, a excepción das bombas. Neste caso deberá quedar xustificado no proxecto que se dispón dos espazos necesarios para acoller todos os compoñentes do sistema e que os elementos constructivos da

edificación foron deseñados de forma que o sistema completo poida ser instalado sen alteración da construción.

Para o caso de que posteriormente se superase aquel nivel de ocupación, será obrigatoria a instalación completa do sistema.

7. Para o caso que se xustifique un nivel de demanda de AQS que presente diferencias de consumo de máis do 50% entre os diversos días da semana, considerarase o consumo correspondente ó día medio da semana e a capacidade de acumulación será igual ó consumo do día da semana de maior demanda.

#### A.1.2. DATOS METEOROLÓXICOS, TÉRMICOS E XEOGRÁFICOS.

As táboas seguintes recopilan unha serie de valores de determinados parámetros que poden resultar necesarios para os cálculos das instalacións obxecto desta ordenanza.

No deseño de instalacións realizado conforme a parámetros diferentes, deberanse xustificar os datos da radiación solar recibida mediante calquera procedemento analítico ou experimental cientificamente admisible, ou se foron obtidos dalgunha fonte oficialmente recoñecida ésta debe ser citada.

Radiación Solar Global media diaria mensual e diaria anual<sup>2</sup>

(kW·h/m<sup>2</sup>)

Xan	Feb	Mar	Abr	Mai	Xun	Xul	Ago	Set	Out	Nov	Dec	MEDIA
1,5	2,1	3,6	4,2	5,5	6,1	6,3	5,9	4,5	2,8	1,7	1,3	3,8

Temperatura ambiente media mensual e media anual, durante as horas de sol<sup>3</sup>

(°C)

Xan	Feb	Mar	Abr	Mai	Xun	Xul	Ago	Set	Out	Nov	Dec	MEDIA
11	12	14	16	18	20	22	23	20	17	14	12	16,6

Temperatura mínima histórica<sup>4</sup>

(°C)

-5

Temperatura media mensual e media anual da auga de abastecemento da rede xeral<sup>5</sup>

(°C)

Xan	Feb	Mar	Abr	Mai	Xun	Xul	Ago	Set	Out	Nov	Dec	MEDIA
10,6	11,0	11,7	12,7	14,0	15,9	17,9	20,5	20,9	18,1	13,8	12,0	14,9

Datos xeográficos

Casa do Concello			Peinador		
Lonxitude	Latitude	Altura	Lonxitude	Latitude	Altura
8° 43' W	42° 14' N	45 m	8° 38' W	42° 13' N	255 m

## ANEXO II. CONTRIBUCIÓN SOLAR MÍNIMA

<sup>2</sup> Datos relativos á estación meteorolóxica de Peinador (1982-1991). Fonte Ministerio de Medio Ambiente.

<sup>3</sup> Fonte: Centro de Estudios da Enerxía Solar - Censolar.

<sup>4</sup> Datos relativos á estación meteorolóxica de Peinador (4.2.1963). Fonte Ministerio de Medio Ambiente.

<sup>5</sup> Valores medios 2002-2004 referidos á saída da ETAP do Casal. Fonte Aqualia.



### A.2.1. AUGA QUENTE SANITARIA.

Considéranse dous casos:

- 1) Xeral: supoñendo que a fonte enerxética de apoio sexa gasóleo, propano, gas natural ou outras.
- 2) «Efecto Joule»: supoñendo que a fonte enerxética de apoio sexa enerxía eléctrica directa por efecto Joule.

Demanda total da edificación (l/d)	Aporte solar (%)
0 -50	0
50 - 6.000	30
6.000 - 7.000	35
7.000 - 8.000	45
8.000 - 9.000	52
9.000 - 10.000	55
10.000 - 12.500	65
> 12.500	70

Táboa 1. Caso xeral

Demanda total da edificación (l/d)	Aporte solar (%)
0-50	0
50 - 1.000	60
1.000 - 2.000	63
2.000 -3.000	66
3.000 - 4.000	69
> 4.000	70

Táboa 2. Efecto Joule

### A.2.2. PISCINAS.

A contribución solar será o maior dos valores que corresponda á aplicación desta ordenanza e calquera outra normativa sectorial de aplicación.

En piscinas situadas en locais cubertos o quecemento da auga obterase mediante sistemas de enerxía solar activa de baixa e media temperatura, con outras fontes de enerxía renovables ou residuais, cubrindo alomenos, o 50% da demanda de enerxía térmica anual, puidendo cubrir o resto con enerxías convencionais. En ningún caso poderá utilizarse enerxía eléctrica para o quecemento por efecto Joule como apoio das fontes anteriores.

O quecemento das piscinas descubertas unicamente poderá realizarse mediante sistemas de aproveitamento da enerxía solar ou fontes de enerxía residuais."

## ANEXO III. BENEFICIOS AMBIENTAIS

Neste Anexo detállanse os criterios en base ós que se rexerá o cálculo das emisións, para os casos nos que sexa de aplicación o establecido nos apartados 2 e 3 do artigo 8 desta Ordenanza.

#### A.3.1. TERMINOLOXÍA.

□ **GEI:** gases de efecto invernadoiro. Segundo se recolle no Protocolo de Kioto, son os seguintes:

- Dióxido de Carbono (CO<sub>2</sub>)
- Metano (CH<sub>4</sub>)
- Óxido nitroso (N<sub>2</sub>O)
- Hidrofluor-carbuos (HFCs)
- Perfluoro -carbuos(PFCs)
- Hexafluoruro de xofre (SF<sub>6</sub>)

Ás veces, utilízase tamén a denominación internacionalmente aceptada GHG «Green House Gasses».

□ **g-CO2 equivalente:** medida normalizada para as emisións, que cuantifica a diferente intensidade do efecto producido polos distintos gases responsables do efecto invernadoiro.

□ **ACV:** siglas que se corresponden coa «Análise do Ciclo de Vida». A ACV é unha ferramenta de xestión ambiental, que a través dunha visión global do problema, permite analizar e comparar en modo obxectivo e sobre unha base científica produtos, sistemas e/ou servizos desde o punto de vista ambiental. A ACV calcula e avalía todos os fluxos relevantes de materia e enerxía que entran e saen do sistema en estudio, tendo en conta todo o ciclo de vida do mesmo, é dicir, desde a extracción de materia prima da terra, o seu procesamento, transporte, elaboración do produto, o seu uso, e culminando co seu reciclado, reuso e disposición final.

□ **PELET:** é un combustible sólido obtido a partir de restos de madeira (viruta e serrín) que son prensados a alta presión, sen ningún tipo de aditivo. É un combustible natural e limpo, con alto poder calorífico e que pode ser dosificado dunha forma exacta e automática.

#### A.3.2. REFERENCIA.

Tomarase o gasóleo C como base de xeneración de enerxía térmica convencional. Para a xeneración de enerxía eléctrica considérase como base de cálculo o carbón.

Entenderase por «emisións a evitar» a diferenza entre as que se emitirían se o combustible utilizado para a obtención de AQS fose íntegramente gasóleo C e aquelas que corresponderían á combinación de gasóleo C e solar térmica nas porcentaxes establecidas no Anexo II da Ordenanza.

Tomarase como base de cálculo das emisións a evitar os valores seguintes:

	Emisións GEI (g-CO2 equivalentes/kW·h xenerado)
Gasóleo C	338 <sup>(1)</sup>
Solar térmica	6 <sup>(2)</sup>

Fonte: <sup>(1)</sup> Suisse Office of Energy

<sup>(2)</sup> University of Sydney

### A.3.3. EMISIÓN ACV DE DIFERENTES TECNOLOXÍAS.

As emisións GEI totais estimadas no punto anterior poderán ser evitadas mediante solucións distintas da enerxía solar térmica. Como referencia, inclúense os seguintes métodos alternativos:

- Sistemas de xeneración eléctrica mediante enerxías renovables (enerxía fotovoltaica, ...).
- Sistemas de xeneración térmica baseados en tecnoloxías menos contaminantes que a de referencia (sistemas de calefacción mediante calderas de pelet, enerxía solar para solo radiante, ...).
- Instalacións de coxeneración.
- Medidas de aforro e eficiencia enerxética en xeral que repercutan nun aforro cuantificable de enerxía (maiores aillamentos, adopción de criterios bioclimáticos, ...).
- Calquera combinación das mesmas ou outras propostas que produzan unha redución equivalente das emisións GEI «a evitar» calculadas previamente.

Con independencia da natureza da solución proposta, será preciso cuantificar a súa influencia medioambiental en termos de emisións de CO<sub>2</sub> equivalentes (GEI).

Para o cálculo das emisións, referidas á ACV, tomaranse os valores das emisións GEI da táboa seguinte, que inclúe unha valoración das emisións de distintas tecnoloxías, a relación en % respecto ó combustible base, gasóleo C, así como o efecto das mesmas (- = redución, + = aumento).

Emisións GHG (Green House Gasses) g(CO <sub>2</sub> -equivalentes)/kWh		Variación %	Efecto
<b>PRODUCCIÓN ELÉCTRICA (kW·h<sub>e</sub>)</b>			
Carbón	1.100	225,44	+
Fotovoltaica (p-Si) <sup>(1)</sup>	189	-44,08	-
Fotovoltaica (m-Si) <sup>(1)</sup>	114	-66,27	-
Eólica <sup>(1)</sup>	36	-89,35	-
<b>COXENERACIÓN</b>			
Gasóleo	350	3,55	+
Gas natural	260	-23,08	-
<b>PRODUCCIÓN TÉRMICA (kW·h<sub>t</sub>)</b>			
Fuelóleo <sup>(3)</sup>	366	8,28	+
Gasóleo C <sup>(1)</sup>	338	0	0
GLP <sup>(3)</sup>	304,3	-9,97	-
Gas natural <sup>(1)</sup>	286,5	-15,24	-
Pelets (Astillas de madeira) <sup>(2)</sup>	37,5	-88,91	-
Solar Térmica <sup>(4)</sup>	6	-98,22	-

Fontes:

(1) Suisse Office of Energy

- (2) Joanneum Research (Austria)
- (3) University of California
- (4) University of Sydney

Non obstante, poderase presentar calquera outra proposta ou plantexamento que, debidamente xustificado, con valores de referencia de fontes oficiais ou de recoñecido prestixio a xuízo do órgano municipal competente, aporte uns beneficios ambientais igualmente cuantificables e equivalentes ás emisións totais que deban ser evitadas segundo o exposto neste anexo.

9.- (267).-MODIFICACIÓN ORZAMENTARIA NÚM. 105/05, PARA OBRAS EN INSTALACIÓNS DEPORTIVAS.

ANTECEDENTES.- Dadas as baixas habidas nas adxudicacións de obras no capítulo VI do orzamento de gastos en vigor, da concellería de Deportes, por decreto de data 21 de novembro de 2005, a Alcaldía-Presidencia resolve o que segue:

- a) Que se proceda a incoar expediente de suplemento de crédito, minorando as partidas:

PARTIDA	CONCEPTO	IMPORTE
4521.620.00.01	Pista petanca de Beade	13.654,60 €
4521.622.00.00	Pista polideportiva de Coia	8.928,31 €
4521.629.00.00	Equipo son e megafonía	12.000,00 €
4521.632.01.00	Obras emerxencia Balaídos	14.301,92 €
4521.632.04.00	Cubrimento e pavim. Pavillón Cabral	<u>6.349,34 €</u>
Por un total de		55.234,17 €

Procedendo a incrementar a partida:

PARTIDA	CONCEPTO	IMPORTE
4521.632.03.00	Mellora instalacións deportivas	55.234,17 €

- b) Que se proceda a incoar expediente de habilitación de crédito extraordinario, minorando a partida:

PARTIDA	CONCEPTO	IMPORTE
4521.632.04.00	Cubrimento e paviment. Pavillón Cabral	59.706,04 €

Procedendo á creación da partida:

PARTIDA	CONCEPTO	IMPORTE
4521.620.00.03	Construcción módulo vestiarios Candeán	59.706,04 €

Con data 21 de novembro o interventor xeral informa favorablemente a presente modificación por se axustar á normativa legal isexible a este tipo de expediente.

Coa mesma data o concelleiro delegado de Xestión Municipal emite a proposta que se contén na parte dispositiva deste acordo.

A comisión informativa de xestión municipal, en sesión do 23 de novembro, dictamina favorablemente a devendita proposta.

(No momento da votación está ausente o Sr. Barros Punte).

VOTACIÓN E ACORDO.- Con dezanove votos a favor dos Sres. e Sras. Aslonso Vázquez, Bermúdez Pérez, Coello Bufill, Comesaña Abalde, Cotobade Tombo, Couto Pérez, Fernández Fernández, Figueroa Vila, Guerra Fernández, Iglesias Carrera, López-Chaves Castro, Martíns Vilanova, Méndez Piñeiro, Molares Pérez, Polo Lima, Soto Ferreiro, Toba Girón, Vieitez Alonso e a Presidencia, e sete abstencións dos Sres. e Sras. Arias Moreira, Caballero Miguez, Calviño Rodríguez, Graña Barcia, Porteiro García, Ruiz Ceniceros e Sío Lourido, acórdase:

Primeiro.- Aprobar inicialmente a modificación orzamentaria núm. 105/05, relativa ó gasto que se relaciona no Decreto de incoación que se transcribe nos antecedentes, por un importe de 114.940,21 €.

Segundo.- Someter o expediente ós trámites de información e publicación previstos no artigo 169 do RD 2/2004, Texto Refundido da Lei reguladora das facendas locais. De non se presentar reclamación ou alegación ningunha no prazo de exposición pública, o acordo inicial elevarase a definitivo entrando en vigor o día seguinte da súa publicación no Boletín Oficial da Provincia.

10.- (268).-MOCIÓN DA XUNTA DE VOCEIROS SOBRE A PENA DE MORTE.

ANTECEDENTES.- A Xunta de Voceiros, na sesión que tivo lugar o día 24 de novembro de 2005, acordou elevar ó Pleno da Corporación a seguinte moción:

“Tendo en conta que a pena de morte é a forma máis extrema de tortura e unha pena cruel, inhumana e degradante, constitúe unha violación do dereito á vida, é irreversible, entraña o risco de executar a inocentes e non se puido demostrar nunca que teña maior efecto disuasorio que outros castigos.

Acollendo con satisfacción a tendencia clara cara a súa abolición en todo o mundo, aínda que seguen sendo moitos os países que continúan aplicando a pena de morte (120 estados abolicionistas fronte a 75 retencionistas).

Preocupados porque en 2004 se levaron a cabo 3.797 execucións no mundo, segundo os datos de que dispón Amnistía Internacional, e que o 94% delas tan só en catro países: China, Irán, Vietnam e Estados Unidos.

Tendo en conta que o 30 de novembro cidades de todo o mundo conmemoran o aniversario da primeira abolición da pena de morte no mundo, no Gran Ducado de Toscana en Italia no ano 1786.

Considerando que hai tres cidadáns españois, Pablo Ibar, Nabil Manakli e Francisco Larrañaga, condeados a morte en EEUU, Yemen e Filipinas respectivamente, estes dous últimos en perigo de seren executados de xeito inminente.

Lembrando que das cinco persoas executadas mediante a pena capital en setembro de 1975 polo réxime franquista, dous delas, Xosé Humberto Baena Alonso e José Luis Sánchez Bravo, eran de Vigo.

Considerando que os xuízos sumarísimos ós que foron sometidas estas persoas foron manifestamente inxustos e non cumpriron coas normas internacionais de dereitos humanos en materia de realización de xuízos xustos e que Xosé Humberto Baena era inocente do delicto do que foi acusado.

Proponse ó Pleno do Concello a adopción do seguinte acordo:

Primeiro.- Expresar a súa condeza absoluta e sen reservas á pena de morte e comprometerse a traballar a prol da abolición e da conmutación da pena das persoas condeadas a morte.

Segundo.- Encomendar á Alcaldesa que se dirixa por escrito á Presidenta de Filipinas, Macapagal Arroyo, solicitándolle que lle commute a pena de morte a Francisco Larrañaga, promova a abolición da pena de morte no seu país e suspenda as execucións de todos os presos que están pendentes de execución.

Terceiro.- Encargarlle á Alcaldesa que, no nome desta Corporación, se dirixa ó Presidente do Goberno e ó Ministro de Asuntos Exteriores pedíndolles que se interesen polos casos dos españois condeados a morte en EEUU, Yemen e Filipinas e fagan todos os esforzos necesarios para conseguir a conmutación das súas sentencias.

Cuarto.- Expresar a súa solidariedade pública coas vítimas e familiares dos executados en España e solicitar por escrito ó Presidente do Goberno Español e ós Ministros de Xustiza e Defensa que adopten as medidas legislativas necesarias para que se decrete a nulidade das sentenzas das persoas executadas no marco da represión franquista e garantan o dereito á reparación das vítimas e os seus familiares. Esta reparación plena e efectiva debe, conforme ás normas internacionais na materia, darse nas formas de restitución, indemnización, rehabilitación, satisfacción e garantías de non repetición, incluíndo unha declaración oficial que restableza a dignidade, a reputación e os dereitos das vítimas e as persoas estreitamente vinculadas a elas."

(No momento da votación está ausente o Sr. Barros Punte)

VOTACIÓN E ACORDO.- Por unanimidade dos vinteseis membros presentes da Corporación, dos vinteseite que a constituen de dereito e de feito,

ACÓRDASE:

Aprobar a moción formulada pola Xunta de Voceiros en sesión do día 24 de novembro, relativa á pena de morte, co texto que se transcribe nos antecedentes deste acordo.

11.- (269).-MOCIÓN DA XUNTA DE VOCEIROS SOBRE A ADHESIÓN Á DECLARACIÓN INSTITUCIONAL REFERENTE Ó TRATADO SOBRE O COMERCIO DE ARMAS.

ANTECEDENTES.- A Xunta de Voceiros, na sesión que tivo lugar o día 24 de novembro de 2005, acordou elevar ó Pleno da Corporación a seguinte moción:

"Considerando que cada día millóns de homes, mulleres, nenas e nenos viven baixo a ameaza da violencia armada.

Considerando que cada minuto, unha persoa morre polo disparo dunha arma, en total máis de medio millón de persoas cada ano.

Considerando que a proliferación descontrolada e o abuso das armas por parte das forzas gubernamentais e de grupos armados sáldase cun balance incalculable de perda de vidas, medios de subsistencia e oportunidades para saír da pobreza.

Considerando que isto alimenta os conflitos, a pobreza e as violacións dos dereitos humanos.

Considerando que esta situación require accións urxentes para poñer fin á morte e ó sufrimento provocado polo descontrol no comercio de armas.

Proponse ó Pleno do Concello de Vigo:

Manifestar o seu apoio á iniciativa dun Tratado internacional sobre comercio de armas para o ano 2006, que sirva de instrumento de prevención daquelas exportacións que contribúen ás violacións de dereitos humanos e do Dereito Internacional Humanitario, sumándose ó chamamento do resto dos gobernos do mundo para que promovan e adopten esta iniciativa."

(No momento da votación está ausente o Sr. Barros Ponte)

VOTACIÓN E ACORDO.- Por unanimidade dos vinteseis membros presentes da Corporación, dos vinteseite que a constituen de dereito e de feito,

ACÓRDASE:

Aprobar a moción formulada pola Xunta de Voceiros en sesión do día 24 de novembro, relativa á adhesión á declaración institucional referente ó

tratado sobre o comercio de armas, co texto que se transcribe nos antecedentes deste acordo.

*Neste punto se incorpora á sesión do Pleno o concelleiro Sr. Barros Puente.*

12.- (270).-MOCIÓN DO GRUPO MUNICIPAL DO PG SOLICITANDO QUE UNHA COMISIÓN DE VOCEIROS SE REUNA CON REPRESENTANTES DO RC CELTA PARA RETOMAR AS REFORMAS DO ESTADIO DE BALAIÓDOS.

ANTECEDENTES.- Por escrito de data de entrada no Rexistro Xeral do 27 de outubro, o voceiro do Grupo municipal do Partido Galeguista, Sr. Soto Ferreiro, formula a seguinte moción:

"Se contamos os habitantes dun radio de 40 quilómetros arredor de Vigo atoparémonos coa novena área de de España en número de habitantes.

Compre ter ben presente isto porque moita xente desa contorna desprázanse a Balaídos cando temos partido do Celta. E algunha ven dende bastante máis lonxe, como os meus compañeiros de bancada que son socios e achéganse tódolos días de fútbol dende o Concello de A Rúa, na provincia de Ourense.

Pois ben, o Estadio de Balaídos é, obxectivamente falando, o peor campo de fútbol de todos os equipos de Primeira División, e tamén peor ca unha grande maioría dos de Segunda. A comparanza non admite comentarios que non sexan de "maldicer" (como as antigas coplas)...

Temos que poñer o mellor sentido común por parte de todos pra rematar dunha vez con esta situación lamentábel. Falando claro: O Celta debe renunciar ó anterior proxecto, por máis que lle doa, xa que ó parecerlle prexudicial a Citroén pra os seus intereses, todos estamos obrigados a que a nosa primeira industria se sinta cómoda. O PG aposta decididamente a prol dunha remodelación integral de Balaídos, mais sen prexudicar os intereses de Citroén.

Non podemos nin debemos resignarnos a seguir neste impase que prexudica claramente ó Celta e a Vigo polo que no Concello, coa Sra. Alcaldesa ó fronte, debemos asumir a responsabilidade de tomar a iniciativa pra resolvermos dun xeito razoábel o problema do Estadio de Balaídos.

E as demais institucións chamadas a axudar neste asunto, sobre todo dende a Deputación de Pontevedra e dende a Xunta de Galicia, deben apoiar con decisión e recursos suficientes unha solución pronta e eficaz, xa que non estamos soamente diante dun problema do Celta (que abondaría), senón que estamos diante dun problema de Vigo en primeiro termo, e tamén diante dun problema galego (o Celta tamén é propiedade espiritual de moitos galegos que non son de Vigo) e mesmo de España pois estamos diante dun dos clubs con máis historia e que atende unha das maiores áreas de poboación do Estado Español.



Propoñemos comezar o diálogo a partir do proxecto que tiñamos no seu día no Concello (que contaba co consenso de todos), consistente nunha gran reforma que significaría a construción dunha nova grada de tribuna (que podería conter no seu interno aproveitamentos complementarios) e maila remodelación das demais gradadas, do terreo de xogo e dos vestiarios. Se podemos mellorar aquelas ideas ben, e senón asumámo-lo que tiñamos, porque máis vale ter un Estadio digno, un bo estadio xa, ca un marabilloso que quizabes non se faga nunca.

Capítulo á parte merece o tema dos aparcadoiros, asunto de vital importancia pra o Celta, pra Citroén, pra o atletismo, e máis pra os veciños da zona, xa que as actuais prazas de aparcamento nos arredores do Estadio son absolutamente insuficientes, o que prexudica a todos en xeral e réstalle asistencia a Balaídos cada día de fútbol polas dificultades de atopar unha praza de aparcamento. Xa que logo cumprirá facer un estudo polo miúdo deste tema.

Asemade cumprirá darlle un tratamento axeitado ós arredores do Estadio pra beneficiar a todo os posíbeis afectados.

Consonte co antedito propoñemos:

Que unha Comisión de Voceiros dos Grupos Políticos Municipais do noso Concello se reúna con representantes do Real Club Celta, de xeito inmediato, pra retomar a remodelación do Estadio de Balaídos."

A comisión informativa de Promoción Económica e Desenvolvemento Local, na súa sesión do día 21 de novembro, quedou enterada do contido da anterior moción.

DEBATE.- SR. SOTO FERREIRO: Levamos demasiado tempo de silencio que un dos moitos que ten que resolver esta cidade. Trazando un radio de corenta quilómetros ó redor de Vigo estamos na novena área de España en número de poboación. Obxectivamente falando Vigo ten o campo de fútbol peor de todos os equipos de primeira división e tamén dos chamados punteiros da segunda división que unha boa maioría deles. Para qué falar dos campos doutros países europeos.

Ista é unha das cousas que temos que resolver e temos que o facer porque o campo de Balaídos é municipal e porque é un dos moitos bens que ten esta cidade no aspecto cultural, deportivo, de espectáculo, cada quen que lle chame como queira, e iso é unha atracción que cada tempo hai quince ou vinte mil persoas, as veces máis, aínda que nos últimos tempos lamentablemente non tantas. Xúntanse en definitiva a pular arredor do Celta que é ó que imos moitos de nós.

Antes comentaba que hai uns compañeros da bancada de diante onde eu me sento coma socio, que veñen todos os domingos que hai fútbol dende a rúa de Petín en Ourense que xa é unha viaxe. Iso move ó Celta que, guste ou non, é o noso primeiro e mellor embaixador en todos os ambientes e en todos os espazos. É certo que non se falaría moitas veces de Vigo se non se falase do Celta.

Un, dende que o redimíu un intelectual tan pretixioso e tan importante como don Francisco Fernández del Riego, don Paco, que é un celtista furibundo, deixou de coller complexos porque estaba farto de mirar ós intelectuais e que me viñeran pouco menos que chuspindo por riba do ombreiro porque un era aficionado ó fútbol.

Insisto en que é un dos problemas que ten esta cidade e temos que o resolver. Os diálogos vía medios de comunicación que temos sentido nos últimos tempos non son o mellor, paréceme algo pouco serio. Se tiñamos un consenso ó redor dun proxecto retomémolo, é o que propoñemos aí e se hai algunha mellora que introducir fagámolo.

Había un consenso non só da Corporación, senón que da Corporación co Celta, logo rachouse porque se quixo tomar outro camiño e pasou o que pasou. Somos tamén os primeiros en dicir que contra ó que a Citroen lle pareza prexudicial, mesmo molesto para os seus intereses obxectivos, nós non estaremos aí, sempre o dixemos rotundamente e voltaremos dicilo pero compre atopar un camiño que, sen que moleste en ningún sentido ás actividades de Citroen, sexa bo para o Real Club Celta.

Iso é o que propoñemos: que retomemos ese tema, que nos sentemos a falar, seguramente a secuencia sería primeiro xuntármonos os voceiros que designe cada grupo político presididos pola Sra. Alcaldesa como unha Xunta de Voceiros, tomar un esquema mínimo e ficar cos representantes do Club Celta para empezar a falar de cómo se debe resolver un tema que logo, na nosa opinión, terán que intervir e decisivamente a Deputación e a Xunta de Galicia, por suposto.

SRA. PORTEIRO GARCÍA: Anuncio de antemán o voto favorable do meu Grupo a esta iniciativa do Partido Galeguista pero non quixera deixar de facer algún comentario dalgo que na súa exposición de motivos queda claramente dito: non se toma como punto de partida o anterior proxecto que todos entendemos que conlevaba a creación dun centro comercial, etc.

Sinxelamente Sr. Soto, sabe que non lle presentamos ningunha emenda, que o noso voto é favorable, pero lle suxiro, se lle parece ben, que como o que

está na exposición de motivos non se aproba, non se podería deixar tamén expreso no acordo o que vostede recolle na exposición de motivos ó respecto? Pregúntollo porque se poidera ser incorporado pareceríanos máis axustado.

SR. SOTO FERREIRO: Se é un tema para o que pido consenso non vou eu empezar a negalo pida o pida. Se están de acordo os demais voceiros eu fixen unha resolución que me parecía equidistante no sentido de non se comprometer, no sentido de setármonos a falar. Díxeno na exposición de motivos e volvo repetilo que nós non poñeremos enriba da mesa nin votaremos nada que lle amole a Citroen, nin hoxe, nin mañá, nin nunca. Supoño que folga que teña que explicar polo qué.

Se a vostedes lles parece máis oportuno facelo así, ó mellor metidos nunha resolución pode parecer meterlle o dedo no ollo á outra parte. Como queira, eu fixen unha resolución branda no sentido de non amolar a ninguén. Se lles parece ben ós demais voceiros eu non teño ningún problema.

SR. FIGUEROA VILA: Imos votar a favor desta moción pero só quero matizar dúas cuestións. A primeira que nós, coma punto de partida, imos falar do acordo que tiñamos hai algún tempo de que a situación do estadio sexa a actual. En segundo lugar xa anunciamos que imos solicitar ó Real Club Celta por escrito que nos pase as súas necesidades e a súa proposta para que nos queden perfectamente definidas e claras porque baixo ningún concepto estamos disposto dende o Goberno a que este tema volte converterse nun circo como pasou nos últimos anos.

Parécenos que hai demasiadas propostas, demasiadas alternativas que se presentaron e que por diversas circunstancias nunca fomos quen das levar a cabo, por tanto imos esixir ó Real Club Celta que dunha vez por todas nos diga cal é o seu posicionamento porque a día de hoxe non o temos claro, iso que eu tiver conversas tanto públicas como oficiais, privadas, persoais e de todo tipo e podo recoñecer agora mesmo aquí que non sei cal é o posicionamento a día de hoxe do Club Celta o que é un factor fundamental. A pesar do que estadio é noso e nós seremos os que teremos que tomar a decisión, dende o Goberno gustaríanos saber cal é o posicionamento do Real Club Celta.

SR. SOTO FERREIRO: Se me permite un clarexamento, Sra. Alcaldesa. Eu dixen que estaba de acordo se así opinaban todos os voceiros. Paréceme que na

Xunta de Voceiros é de onde teñen que sair os pronunciamentos concretos. Paréceme que nesa xuntanza temos que pactar unhas posicións, comunicarlles ó Celta e dicirlle que hai que retomar o tema, as ideas que temos de partida e preguntarlle que ideas teñen eles que supoño que máis ou menos é algo como o que dicía o Sr. Figueroa e tamén a Sra. Porteiro no sentido de lles dicir que non nos vale calquera cousa.

VOTACIÓN E ACORDO.- Por unanimidade dos vinteseite membros presentes da Corporación, que a constituen de dereito e de feito,  
ACÓRDASE:

Aprobar a moción formulada polo voceiro do Grupo municipal do PG, Sr. Soto Ferreiro, instando a xuntanza dos Voceiros municipais con representantes do RC Celta para retomar a remodelación do Estadio municipal de Balaídos, co texto que se transcribe nos antecedentes deste acordo.

Explicación de voto do Sr. Toba Girón polo grupo municipal do BNG:

Votamos a favor da moción presentada polo Sr. Soto no sentido de que entendemos de que o que pretende basicamente esta moción é dalgún xeito recuperar as canles de diálogo. Nese sentido conta co noso apoio, se ben e baixo o noso punto de vista o primeiro que tería que haber é unha xuntanza dunha comisión especial da propia Corporación que poña de acordo antes de nada ós grupos municipais a respecto do que haxa que facer no estadio que é de propiedade municipal.

Deixando esta explicación enriba da mesa votamos a favor porque entendemos que se pretende recuperar o diálogo e nós tamén estamos por iso.

13.- (271).-MOCIÓN DO GRUPO MUNICIPAL DO PG RELATIVA Á CREACIÓN EN VIGO DUN XULGADO DO MERCANTIL.

ANTECEDENTES.- Por escrito de data de entrada no Rexistro Xeral do 11 de novembro, o voceiro do Grupo municipal do Partido Galeguista, Sr. Soto Ferreiro, formula a seguinte moción:

“O sucedido co Xulgado do Mercantil é un aldraxe pra Vigo e un esperpento.

Un aldraxe (que ven de moito tempo atrás como se pode comprobar coa nosa moción de xuño do ano 2004 que acompañamos) porque sen ningunha razón obxectiva a maioría conservadora do Poder Xudicial, os membros elixidos

polo PP, deixaron de novo a Vigo sen un servizo pra o que tiña máis méritos e razóns ca ninguén.

Pero tamén constitúe un esperpento político que o Sr. Ministro de Xustiza do PSOE tivese anunciado que ese xulgado viría a Vigo e agora esa promesa... ¿vai quedar no ar?

Non nos resignamos a ser preteridos polas incompetencias duns (que están a tempo do arranxar) e a vontade política, permanentemente en contra de nós, dos outros.

¿Foron o Sr. Rajoy e máis Ana Pastor quen amañaron este desaguizado? Foron. Por acción ou por omisión...

¿Foi o Sr. Ministro de Xustiza o culpábel deste desatino? Totalmente. ¿Por torpeza política e incompetencia ó poñer nas mans dos xuíces de extracción conservadora unha decisión que el mesmo tiña anunciada pra Vigo? Púxolle a súa derrota política en bandexa. ¿Ou está confabulada a clase política da cidade de Pontevedra, PP máis PSOE, en contra de Vigo? ¡Xa non sabemos que pensar sobre o que está a ocorrer con Vigo!

Debemos realizar un Pleno extraordinario e urxente pra lle dicir a esta clase política madrileña o que pensamos deles e o que non pararemos de esixir. Porque poden e deben rectificar. Se queren, ata final de ano, aínda está nas súas mans.

Consonte co antedito propoñemos:

Esixirlle ó Goberno de España que dea todo os pasos legais precisos pra que o Xulgado do Mercantil previsto pra a provincia de Pontevedra se cre definitivamente en Vigo."

Por escrito de data 24 de novembro o Sr. Soto Ferreiro presenta emenda a súa propia moción co seguinte contido:

"A moción que tiñamos presentado no seu día sobre a instauración en Vigo dun Xulgado do Mercantil de ámbito provincial podería ser retirada, xa que o seu contido acordouse máis tarde por unanimidade polo Consello Social de Vigo.

Mais emerxeron outros aspectos que convén analizar. Por exemplo: cómpre recoñecer bos desexos nos intentos de axuda da Xunta de Galicia para resolver este problema, aínda que non suficientes como para acadar a eficacia desexada.

A lexislación ten previsto que as Comunidades Autónomas, e cómpre non esquecer que pagan a práctica totalidade dos gastos da creación dun novo xulgado, sexan quen propoñan a situación dos xulgados.

Por iso propoñemos unha engádega á nosa moción e dirixirmos ós Grupos Políticos do Parlamento Galego e máis á Xunta de Galicia no sentido seguinte:

1.- Que o Parlamento Galego reclame unha resposta inmediata do Sr. Ministro de Xustiza cara á implantación en Vigo dun Xulgado do Mercantil de ámbito provincial mediante un decreto lei.

2.- Que no caso de non obter unha resposta positiva inmediata, que os servizos xurídicos do Parlamento Galego e da Xunta de Galicia documenten todas as reclamacións que se estimen oportunas en dereito, incluído un posible conflito de competencias contra o Goberno de España por unha grave vulneración da lexislación vixente."

DEBATE.- A PRESIDENCIA: Esta moción ten unha emenda que está presentada polo propio Partido Galeguista. Sr. Soto, ten a palabra para explicar a moción e a súa emenda.

SR. SOTO FERREIRO: A verdade é que estamos absolutamente de acordo coa documentación e co acordo que tomou o Consello Social de Vigo e polo tanto a nosa moción tal e como estaba sería supérflua. O que ocorre é que sobre este tema ás veces se van abrindo canles de reflexión, miradas sobre certos aspectos que non se tiñan profundado antes.

Resumindo porque é un tema que xa ten dado moitas voltas, houbo unha moción nosa no ano 2004 que fora aprobada polo Pleno da Corporación e sentímonos todos maltratados neste tema por un ministro que nesta actuación como mínimo é un incompetente, por un Consello do Poder Xudicial que para lle dar unha labazada ó ministro toma unha acción absoluta e manifestamente inxusta e os vigueses outra vez presos de algo.

Déixenme substantivar algo que aquí en diante vou dicir cada vez que haxa oportunidades porque vai haber moitas: Se Vigo fose capital da súa provincia non estaríamos falando do Xulgado do Mercantil porque nos viría de seu, automaticamente, non teríamos que discutir este tema e así tantas cousas. Vou poñer isto de relevo no debate político cada vez que na Corporación haxa un tema de capital de provincia.

Alén disto paréceme que cómpre levar a mirada un pouco máis alá. A Lei Xeral do Poder Xudicial, tamen a Lei de Demarcación, fala de que a proposición da situación dos Xulgados fainan as Comunidades Autónomas. Se isto é así, é que un órgano do Estado pode facer o que lle pete e tomar unha solución diferente á que tomou a Comunidade Autónoma implicada?

Na opinión de quen me asesora non, e no interese político que o Partido Galeguista defende menos. Ademais abondaría explicarlle ós cidadáns que practicamente todos os investimentos que hai que facer para crear o Xulgado fainos a Comunidade Autónoma; o Estado coido que paga o Xuiz e o

Secretario. A Comunidade Autónoma paga practicamente todo e o Estado fai o que lle peta. É o paradigma do centralismo levado a casos paradoxales.

Xa que logo e dado que a Lei Xeral do Poder Xudicial e a Lei de demarcación de planta din o que din sobre a proposición, proposición que xa fixo esta Comunidade Autónoma no seu día, paréceme que hai un canle legal que é moi claro que é o conflito de competencias. Has veces unha Comunidade Autónoma, neste caso a nosa terra, o noso país, o noso pobo, a nosa nación, cada quen que lle chame como queira, para nós a nosa nación, terá que se defender cando os poderes públicos do Estado se esquivocan, ou actúan mal, ou fano contra os que queremos obxectivamente que os nosos intereses estean substantivados por documentos xudiciais como é este caso.

O ideal sería que se resolvese dialogando, o ideal sería que o Sr. Ministro, se como parece ser trabucouse, que emende o erro, que faga un decreto-lei como lle pedimos no Consello Social e rematouse a historia vía diálogo. Teño que dicir ademais que ate o de agora eu saúdo a posición da Xunta de Galicia, neste e noutros temas.

Se non é así e de xeito inmediato coido que temos que ir a por todas e tamén coido que lle debemos pedir á Xunta de Galicia que se co diálogo resolve o asunto ben e senón a por todas dentro do Estado de Dereito, presentando todos os conflitos legais posibles, neste caso formulando todas as vías de reclamación legais posibles incluída a de conflito de competencias.

SR. CALVIÑO RODRIGUEZ: É obvio que estamos en ampla coincidencia co fondo que presenta a moción, coido que non hai dúbida do posicionamento deste Grupo municipal ó respecto deste e doutros moitos temas que afectan á nosa cidade, cunha posición radicalmente clara a prol dos seus intereses.

Pediríamos ó Sr. Soto do Partido Galequista, que facilitara o labor deste Grupo municipal, que non vai deixar en absoluto de defender a esta cidade e procurar por riba de todo que o que se pretende na moción vaia adiante, que nos permitira votar a moción poñendo en suspenso, aínda que no fondo a ampla documentación que se lle pide ós servizos xurídicos do Parlamento Galego vaino incluír, que rematara o segundo punto desa moción sen incluír o posible conflito de competencias contra o Goberno de España por unha grave vulneración da lexislación vixente.

Polo que se di anteriormente é obvio que iso estaría incluído, pero persoalmente lle pediría que ante a rotundidade das nosas posicións e para poder votar sen ningunha dúbida a prol de toda a moción, que nolo facilite

parando xusto antes dese "...incluído o conflito de competencias". Facilitaríanos enormemente o noso voto e é unha petición mesmo persoal. Que no caiba a menor dúbida do noso posicionamento porque por suposto imos traballar porque ese obxectivo se acade o máis pronto posible.

SR. SOTO FERREIRO: Gustariame ter un pouco máis de tempo para reflexionar sobre este tema porque non se nos escapa a ninguén que é un tema importante e gustariame que tomásemos unha decisión por unanimidade porque iso sería bo para os intereses da cidade, en todo caso eu vou facer prevalecer sempre eses interese mesmo máis do que me puidera gustar ou parecer ben nun momento determinado.

A min pareceríame mellor que se incluíra o tema do conflito de competencias porque sería dicirlle claramente ó Estado que ten na súa man arranxalo rápido e repito unha vez máis que a actuación da Xunta de Galicia neste tema paréceme máis que correcta e digo en alta voz encantado que ogallá poidamos agradecerlle moitas máis cousas. Pero tamén digo que hai que ter eficacia nas respostas porque a ver se vai parecer que pedimos, dinnos que non e aquí non pasa nada.

Para que non pareza iso nin agora nin no futuro, cada quen ten que xogar o papel que lle toca con absoluta lealdade e polo tanto, se o Estado non resolve este desaguisado que el mesmo cometeu, na miña opinión vulnerando a lexislación vixente, paréceme que sería lexítimo presentar un conflito de competencias sen se rachar as vestimentas nin que iso signifique guerra a morte duns contra outros. Se non somos quen de nos poñer de acordo falando pois que resolvan os Tribunais de Xustiza.

É o único civilizado que se me ocorre neste caso. Se vostede me mandara renunciar a isto, honestamente dígolle que non o faría pero se interpreto que vostede me pide que a dialéctica sexa menos agresiva pero que todo estea contido na primeira parte do parágrafo que é o que interpreto que se deduce das súas palabras. Deixarlllo "como se estimen oportunas en dereito", é certo que unha das que se estiman oportunas é o conflito de competencias, digo posibles, logo naturalmente que os servizos xurídicos do Parlamento e da Xunta de Galicia terán que facer o informe que lles pete. Se é así e iso serve para un acordo de toda a Corporación, nós aceptamos a retirada da segunda parte do parágrafo pero tamén esperamos que do mesmo xeito que vostede se explica e se expresa, o faga con actos a Xunta de Galicia en todos os sentidos e se non fai falla mellor que mellor.



SR. TOBA GIRÓN: O noso Grupo chegou ó Pleno cunha moción do Partido Galeguista que era redundante en relación co acordo aprobado polo Consello Social da cidade de lle esixir ó Goberno de España que dea todos os pasos legais precisos, etc., unha proposta que redundaba co acordo que aprobamos, exactamente no punto número 4 en relación co Xulgado do Mercantil que expresa precisamente esa resolución indubidablemente de xeito moitísimo máis preciso e polo tanto moito máis eficiente, discutiuse mesmo con representantes que coñecen e que estaban no Consello Social da Cidade e sinceramente entendiamos que a moción presentada polo Sr. Soto do Partido Galeguista era redundante con ese acordo. Non tiñamos ningún problema, se alguén quere redundar no mesmo Pleno sobre un acordo, xa non só aprobado por esta Corporación, senón tamén polo Consello Social da Cidade, pois parécenos unha práctica pouco diversificada, pouco creativa en política pero aceptable.

Non subscribimos a práctica como tal na medida en que nós pensamos que ese tipo de posicionamentos deberan ser analizados dende a óptica da cidade, é dicir, polo Consello Social da Cidade, e unha vez unificada a cidade a respecto dese posicionamento, cómpre a esta Corporación pechar fileiras ó redor deses acordos. Ise é o noso posicionamento a respecto destes asuntos que son extremadamente cruciais para esta cidade e nos que ademais sempre traballamos pero a pesar disos tamén o aceptamos.

Agora se nos presenta unha emenda que cambia a dirección do Consello Social da Cidade porque implanta un xiro de acción cara as institucións autonómicas e nós tamén imos votar a favor, non temos problema, mesmo se se suprime o tema referido ó posible conflito de competencias do que falaban agora o Sr. Calviño e Soto, pero entendemos que é mala práctica que neste momento estean discutindo vostedes polo tema do conflito de competencias asunto que, independentemente da palabra conflito que sempre reclama unha posición de prudencia, coido que está perfectamente definido, non ten que rexer ningunha maquinaria política-administrativa por presentar algo que realmente xa está recoñecido na propia instrumentación legal do estado democrático. Dende o noso punto de vista non pasa absolutamente nada e tamén o imos votar a prol.

Dicimos unha vez máis que neste tipo de asuntos sería moito mellor manter a unidade da Corporación ó redor dos acordos que xa están asumidos pola sociedade viguesa, pola cidade e non nos mover nin un pelo. Se hai que o facer, fágamolo pero ó unísono, toda a Corporación e toda a cidade e dese

xeito seremos moito máis efectivos no que realmente importa que é a consecución do Xulgado do Mercantil.

Non queremos entrar en debate pero si queremos expresar esta posición que da lugar a dicir ó Sr. Soto que está a prol do acordo da Corporación e nós tamén, pero nós seríamos partidarios de que este tipo de acordos foran subscritos pola propia cidade e avanzáramos conxuntamente, que non houbera nese sentido ningúnha acción indesexada que puidera dar ó traste con algo co que realmente estivemos moi perto, como dicía o Sr. Soto, pero sinxelamente por ineptitude, e eu xa dixen no Consello Social da Cidade que acepto o termo de ineptitude nese caso, case que quedamos ás portas.

Era conveniente seguir nese traballo e a responsabilidade é de vostede, Sra. Presidenta, ser suficientemente áxil, precisa nos acordos para, xa non digo adianterse, senón que saber postular nun momento determinado os acordos que a cidade debe aceptar. Tamén entendemos que ante o baleiro é posible e altamente probable que se poñan enriba da mesa acordos estruturados ou construídos dende posicións partidarias. Non é isa a nosa posición pero a pesar de todo isto imos votar a favor porque estamos de acordo na primeira moción presentada polo Sr. Soto, tamén estamos de acordo coa emenda que presenta o Sr. Soto a súa propia moción aínda que cambia a dirección e ise cambio seguramente debiera ter necesitado un punto de reflexión.

SR. SOTO FERREIRO: Na súa dialéctica o Sr. Toba mestura as churras coas merinas pero me quero quedar co positivo da súa intervención.

Sobre a creatividade das nosas mocións, se a vostede lle parece que son pouco creativas iso é cousa súa, moi respectable e seguiremos mandando moción pouco creativas á Corporación.

Sobre o tema dos acordos hai unha visión que a min me preocupa na súa intervención. Por certo, lémbrolle e ten compañeiros de bancada que lle poden lembrar tamén a vostede con datos concretos, como mocións que tiñan sido aprobadas no Pleno da Corporación a proposta do meu Grupo político vostedes un tempo despois propoñen exactamente o mesmo pero da igual; por poñer un exemplo a autovía a Porriño, etc.

O fondo do tema é outro, é que temos tido pouca axilidade con respecto ós traballos que debe desenvolver o Consello Social de Vigo, que debiera reunirse con certa periodicidade e que non o fai, e vostede omite aínda que non a mantenta e entón parece unha manipulación, que nós tiñamos presentado

no Rexistro esta moción antes da convocatoria do Consello Social de Vigo, antes de que tivesemos ningún coñecemento de que se convocaba ese Concello. Iamos retirar esta moción porque a resolución do Consello Social ía na mesma dirección que propoñemos nós. Se isto se entende que pode prexudicar o desenvolvemento do traballo do Consello Social pero se sen chegar a iso se entende que o Consello se debe reunir urxentemente de novo para propoñer algunha mirada nova, eu encantado, que se me diga aquí e eu retiro agora mesmo a miña moción sen ningún problema.

Pero fintas dialécticas no ar non porque xa teño ditas moitas veces que o Consello Social marca grandes directrices o directrices xenéricas que ten que desenvolver a Corporación e máis concretamente o Goberno municipal que é a quen lle toca executar acordos. Os demais podemos falar, opinar, indicar, dicir por onde nos parece que ten que ir o rumbo pero quen ten que executar acordos é o goberno Municipal.

Se vostedes, señores voceiros e señora Alcaldesa, cren que hai que reunir de novo ó Consello Económico para poñer outra mirada sobre este asunto retiro agora mesmo esta moción. Se non é así eu interpreto lealmente que esta moción vai na mesma dirección do dito no Consello Social sinxelamente ampliando algún concepto e dende logo que ningunha moción do mundo será quen de transcribir a indignación das intervencións dos que algúns dos que alí estabamos.

Se a vostede lle parece que isto podería ter algún conflito porque ten unha interpretación diferente ou que vai por outro camiño, paréceme que non, coido que o Consello Social neste tema dixo que a por todas e ademais cunha énfase importante por moitos dos intervintes.

Se di que non somos creativos a min se me ocorre que hai algún tema que está sen tocar como o que presentamos aí. Se vostedes queren dicir que se están buscando consensos, que se cumpra a lei, que reclamen por todas as vías legais precisas..., váleme pero o que quero deixar de fondo é que na miña opinión iso, tal e como está, no Consello Social non se tratou ese aspecto concreto de que a Comunidade Autónoma... por certo, sen descubrir nada porque o Sr. Touriño, Presidente da Xunta de Galicia, dixo que tiña recorrido diante do Supremo, a ver se parece que agora estamos aquí cun facho incendiario armando lume; non se trata de buscar lume senón solucións e o que si di na moción o Partido Galeguista é que temos que buscar todas as canles posibles, as de negociación en primeiro termo e se non hai negociación, todas as do dereito incluído o conflito de competencias en defensa dos intereses de Galicia.

Neste caso de Galicia porque son as decisións que tomou no seu día a Comunidade Autónoma Galega as que están en contradicción coa actuación do Goberno de España.

Se lles parece ben ou mal a min mo concretan. Se queren unha nova reunión do Consello Social de Vigo eu encantado; se non é así na nosa opinión votamos.

A PRESIDENCIA: Sr. Soto, cómo quedan as observacións feitas polo Sr. Calviño?

SR. SOTO FERREIRO: O punto 1 dalle sentido ó que se quere dicir no punto 2 porque vai na explicación pero se queren poden retiralo porque o punto 1 si que é o que dixo o Consello Social de Vigo. Pero o punto 2 que é o que di "No caso de non obter unha resposta positiva inmediata que os servizos xurídicos da Xunta de Galicia e do Parlamento Galego documenten todas as reclamacións que se estimen oportunas en dereito", non estou deixando liberdade de opinión na moción por iso estimo que si pode estar perfectamente metido aí o que dicía o Sr. Calviño do conflito de competencias porque é unha das cousas que cumpren en dereito.

Se lle parece máis fáctico a posibilidade de deixar así a redacción, por mi non hai problema.

SRA. PORTEIRO GARCIA: Agradezo ó Sr. Soto que teña en conta a petición que lle formulou o compañeiro Sr. Calviño, que foi quen estivo na reunión no Consello Social e foi quen recolleu o que alí se debatíu. Pero si pediría a todos os compañeiros e compañeiras da Corporación que a crítica política non caia na descalificación persoal porque cando se fala de "ineptitude" do Ministro de Xustiza dende logo os membros deste grupo municipal non seguimos para nada ese tipo de comentario, nin estamos a favor, nin o apoiamos, nin nos sentimos representados, nin consideramos que iso sexa un obxecto de consenso.

Todo o mundo sabe perfectamente que a decisión de votar en contra dun Xulgado do Mercantil, que o número 2 de Pontevedra se constitua en Vigo, foi a única votación en sentido negativo do Consello Xeral do Poder Xudicial onde se estudaban tamén os casos de Jerez de la Frontera, do Puerto del Rosario, de Talavera de la Reina e de Plasencia. No Consello Social falouse dun erro do Ministerio; con este termo podemos estar de acordo pero con outras cousas aquí expresadas en absoluto porque parece que

hai un intento xeral de descalificación global da xestión dun Goberno, que neste caso é o Goberno Socialista que está no Goberno do Estado, que está a traballar para que en Vigo se avance e se consigan cousas que ata o de agora non estaban conseguidas e nós estamos moi dispostos a votar co resto da Corporación en todas as demandas históricas que en Vigo se formulen pero para iso necesitamos e solicitamos e procuraremos sempre que ese consenso sexa posible sen descalificacións e sen insultos.

Gracias Sr. Soto por nos permitir este voto que rematará este parágrafo con este punto e seguido que vostede nos acepta e só quería reafirmar a posición do noso grupo de valoración e tamén defensa da xestión do Goberno Socialista porque da a impresión de que estamos nunha campaña na que o noso partido non só non está, senón que recoñece, reivindica e quere poñer en valor todo o que neste intre se está a facer pola cidade.

SR. TOBA GIRÓN: A respecto do termo ineptitude que se utilizou o outro día no Consello Social, coido que tanto o Sr. Soto coma min fixémoslo en termos que foi posto enriba da mesa e xustificado pero non se trata de facer unha batalla diso.

Nós imos votar a favor e teño que dicir que os pasos que tiña que dar a institución autonómica no seu momento deunos con precisión. Os pasos que tiñamos que dar nós aquí, dímolos ó longo do mandato pasado e entre outras cousas gracias ó traballo de Jacinto Lareo que nese sentido soubo dirixírmolos moi ben. Os pasos que tiña que tomar a institución autonómica tamén se deron. A equivocación ou o erro digamos que estivo alá.

Eu digo que a formulación que fai o Sr. Soto volta o asunto atrás, á institución autonómica e coido que xa estabamos alá por iso coido que a resolución do Consello Social da Cidade é moito máis precisa e moito máis útil, identifica onde estivo o erro e propón o mecanismo para o rectificar e nese sentido o posicionamento é eficaz porque hai que identificar o erro e solventalo, non voltar atrás.

O que tiña que facer a institución autonómica xa o fixo e fíxoo ben. Logo se isto xa está feito e o erro estivo despois no Ministerio, voltar á institución autonómica sen reparar o erro parece parece abocarnos a un conflito entre a institución autonómica e o Goberno Central e nós pensamos que non é bo. Pensamos que unha vez que a institución económica xa tomou acordos e a cidade de Vigo tamén os tomou, o que hai que facer é identificar o erro e corrixilo pero non adubiar ese erro cometido no seu

momento no Ministerio cunha confrontación que se cadra é máis aparente que real, voltando o tema a aqueles organismos que xa resolveron axeitadamente. Non ten nada que ver a nosa oposición co que está dicindo o Sr. Soto e nese sentido a respecto da creatividade ou da orixinalidade, retiro todo o dito, nada máis referiame a que no mesmo Pleno aprobamos o acordo do Consello Social da Cidade e redunda a moción do Partido Galeguista. O resto retíroo se pode ser mal entendido.

En todo caso que quede claro que votamos a prol porque queremos o Xulgado do Mercantil pero non queremos alimentar unha confrontación entre a institución autonómica e o Ministerio. Isa é a clave do noso posicionamento.

SR. SOTO FERREIRO: Seguramente no que ven de dicir o Sr. Toba está a diferenza de intención entre a miña moción e o seu posicionamento.

Pero antes dixo déixeme dicirlle alto e claro, Sra. Porteiro, que o Partido Galeguista en modo ningún está alentando nin por activa nin por pasiva esa campaña que é certa, hai unha campaña perfectamente orquestada e dirixida en contra do Goberno de España e que en moitísimos dos seus aspectos mesmo me parece montaraz. Para ser máis claro aínda estoume a referir á actuación que está facendo o Partido Popular en tantos temas a nivel do Estado. Digo o que pensa o Partido Galeguista e non o que penso eu porque temos falado e debatido.

Non mo utilice como autodisculpa para que a partir daí os que non estamos na campaña non podemos dicir nada en defensa dos intereses lexítimos de Vigo coma neste caso. Non nos mesture e non tire cortinas de fume para todos.

O Sr. Ministro Sra. Porteiro, gústelle ou non como non me gusta a min, fixo unha destas dúas cousas: ou mentiu publicamente e enganou a todo o mundo dicindo que ía poñer o Xulgado do Mercantil en Vigo ou foi un incompetente que o fixo mal porque deu ocasión a que alguén lle revolvera a decisión e fixera o que fixeron no Consello Xeral do Poder Xudicial.

Ata aquí podía ser unha especie de queixa da historia pero a queixa chega ata o final e ó final dígolle que a intención do Partido Galeguista son dúas cousas: primeira, que o Ministro ó ver que se produce unha resolución inxusta, trabucada e contraria ó que di que pensa el e o Goberno de España, ten instrumentos legais, como moi ben dixo o Consello Social e explicou cales, para rectificar e ser eficaz na súa decisión. Que rectifique, xa está ben de marear á perdiz nesta historia, porque ten oportunidade legal

do facer se o fai pronto e a tempo para non crear máis danos colaterais. Sábemolo todos polo tanto que rectifique que sería o que nos gustaría a todos.

Agora vou á posible diferenza de pensamento. Mesmo malia o que dixen e repito de que ata o de agora na nosa opinión foi correcta a actuación da Xunta de Galicia, paréceme que se non hai pronto esa rectificación ten que presentar todos os conflitos legais posibles para facer que prevaleza a decisión que en xustiza se ten que dar neste caso, incluído o conflito de competencias, calquera que sexa.

Non é cambiar a mirada, a mirada está onde está, Sr. Toba, está nunha decisión como mínimo trabucada do Sr. Ministro de Xustiza que ten que rectificar pero se non o fai, quedámonos de brazos cruzados? Facemos declaracións dialécticas? Nin unha cousa nin outra. Ir a por todas dentro do estado de dereito, todas as reclamacións legais que se poidan producir incluído o conflito de competencias.

Isa é a nosa posición, vostedes teñan as súas reflexións, parécennos moi respectables todas, as nosas son isas.

SRA. PORTEIRO GARCÍA: Gracias polo clareamento que ven de facer, Sr. Soto, de non estar nesa conspiración que me alegra de que vostede tamen nos axude a poñer de manifesto que existe pero non considero que se lle poida culpar ó Ministro de Xustiza por pasar polo órgano competente, neste caso o Consello Xeral do Poder Xudicial, a capacidade de informar sobre a creación de novos xulgados que por lei lle corresponde.

Quixera lembrar que foi o Consello Xeral do Poder Xudicial quen informou favorablemente que se creasen os xulgados de menores número 3 de Cádiz, de Jerez de la Frontera, do penal número 2 de Recife e Puerto del Rosario, do penal número 3 de Toledo en Talavera de la Reina, o social número 3 de Cáceres en Plasencia e votou expresamente en contra do Xulgado do Mercantil número 2 de Pontevedra para Vigo e votou así porque nove vocais progresistas votaron a favor de que se fixera en Vigo e nove vocais conservadores votaron expresamente que non se fixera en Vigo e substanciou a votación co seu voto de calidade o Presidente que é claramente unha persoa vinculada ó Partido Popular.

Esta foi unha decisión que recorriu a Xunta de Galicia perante os tribunais do contencioso-administrativo e evidentemente o Goberno non podía suspender o Real decreto de creación do novo xulgado do mercantil en Pontevedra porque esta suspensión afectaría á posta en funcionamento doutros xulgados.

Estamos de acordo en que hai que lle pedir ó Ministro de Xustiza que rectifique esta situación que non creou el, é necesario e preceptivo o voto do Consello Xeral do Poder Xudicial e que mediante un Real decreto ou da forma que sexa máis rápida e oportuna se corrixa esta situación.

Só queriamos facer esta matización: nós defendemos, non agora senón sempre na nosa traxectoria nesta Corporación, que Vigo teña todos os mecanismos que permita que a Xustiza nesta cidade se exerza de xeito rápido e eficaz e neste caso tamén.

É só para que as cousas queden claras e que non servan os debates plenarios para lanzar ideas que ó mellor crean confusión na opinión pública. En todo caso moitas gracias Sr. Soto pola aceptación que fai da nosa petición.

SR. SOTO FERREIRO: Na miña opinión un dos mellores xeitos para poñer en evidencia estas campañas é cando se comete algún erro recoñecelo. Aquí hai un erro político grave, cando menos de inxenuidade política e os inxenuos non poden ser ministros porque toman unhas resolucións que afectan á vida de todo o país. Despois de oír unha aposta política como a que dialecticamente fixo o propio ministro en Galicia, sen ir máis lonxe, poñer esa decisión en mans dos seus adversarios políticos que na miña opinión son parte da campaña de acoso e derrubo permanente é dunha ixenuidade alucinante. Vostede chámelle como queira, eu chámolle un erro político grave e de vulto e polo tanto dígolle ó Sr. ministro que se a súa intención era a que dixo ten a Lei na súa man, que resolva mediante Decreto-lei, pode resolver asinando un acordo dun Decreto Lei que aprobe o Consello de Ministros.

Sr. Porteiro, déixense de lerias que quen pode resolver aínda é o ministro, que o faga dunha vez.

SR. COELLO BUFILL: Dende o Grupo de goberno non pensabamos intervir neste tema porque coido que as cousas están suficientemente claras, pero ante algunhas manifestacións que se fixeron haberá que alomenos precisar algunhas cousas que se dixeron dende o banco da oposición.

O día 6 de outubro o Ministro, Sr. López Aguilar di en Santiago "Galicia disporá de nove xulgados novos en tres meses", cita ó Xulgado do mercantil e cita a Vigo, non concretamente á provincia de Pontevedra. O día 11 de outubro créanse os xulgados do mercantil e faise en Pontevedra, que pode desprazarse a Vigo pero nunca poderá facer as súas funcións en Vigo.



Eu non asistín ó debate do Consello Social pero os Sres. Soto e Toba explicárono moi ben; alí estaban representantes do Poder Xudicial e do Colexio de Avogados e evidentemente o Consello Xeral do Poder Xudicial non tiña ningunha opción para resolver o tema agás como o fixo. Eu non penso que teña habido mala fe e dígollo sinceiramente; penso que houbo un erro por parte do Sr. ministro porque toda a lexislación que sustenta a creación de órganos xudiciais en Vigo é a través do artigo 86 bis da Lei orgánica do Poder Xudicial que con carácter xeral di: "En cada provincia con xurisdicción en toda ela e sede na capital haberá un ou varios xulgados do mercantil. 2. Tamén poderán establecerse en poboacións distintas da capital de provincia cando, atendida a poboación, a existencia de núcleos industriais ou mercantiles e a actividade económica o aconselle, delimitándose en cada caso o ámbito da súa xurisdicción".

O erro é que non se acudiu á modificación de planta e demarcación e iso teno que facer o Goberno, non o pode facer o Consello Xeral do Poder Xudicial. Así creáronse en toda a historia da cidade os xulgados do penal, os do social, as seccións da Audiencia en Vigo, que a 5ª e a 6ª creáronse cun Goberno do Partido Popular en Vigo, o que saben que creou moitísima controversia porque saben da unidade xurisdiccional e de doutrina que solen ter os xuíces nas súas sentenzas.

O procedemento para modificar a Lei de demarcación e planta é claro: se se quere constituir ou crear un órgano xudicial para que actue nunha circunscrición territorial diferente á que inicialmente estaba prevista debe establecerse por Lei.

As Comunidades Autónomas, tal como dixeron os Sres. Toba e Soto e tal como se manifestou porque había informes do anterior Goberno da Xunta que estaban enriba da mesa do Ministro, participan neste trámite remitindo a súa proposta de fixación dos partidos xudiciais ou de novas circunscricións. O Ministerio de Xustiza, á vista da proposta das Comunidades Autónomas, redactará un anteproxecto de Lei que informará ó Consello Xeral do Poder Xudicial. De todo isto darase traslado ás Cortes para a súa tramitación.

En resumo, que o Real decreto 119/2005, do 10 de outubro, crea o Xulgado do Mercantil número 2 de Pontevedra con ámbito provincial e sitúao na cidade de Pontevedra. Para o crear en Vigo sería necesaria unha Lei que determinara a demarcación deste xulgado, o partido xudicial de Vigo só ou con máis partidos xudiciais.

O traslado dos xulgados a outra poboación diferente á da súa sede, previsto no artigo 269.2 da Lei orgánica do Poder Xudicial, está previsto para despachar asuntos desa poboación, sen que iso signifique limitar a competencia territorial do órgano que se traslada para ese partido.

Hai unhas consecuencias que mencionou o Sr. Soto, se os grupos non actuamos con celeridade, con auténtica razón de interese de cidade, o Xulgado do Mercantil entrará a funcionar antes do 31 de decembro coas consecuencias que iso vai traer para Vigo porque como mínimo nos quedaremos en máis-menos dez anos sen ter un Xulgado do Mercantil, ogallá me trabuque.

Voulle dicir máis, a creación deste xulgado en Pontevedra impedirá que Vigo conte cun Xulgado do Mercantil no futuro. É evidente que con dous xulgados queda suficientemente atentida a demanda destes servizos para bastantes anos. Na actualidade Valencia conta con dous xulgados, Alicante con dous, Viscaia con dous e Madrid con sete. Probablemente encontrariamos que se non se modifica a Lei de demarcación e planta, crearanse xulgados polo procedemento correcto que estou a dicir por esta orde e eu alegraríame porque a capital do reino é Santiago e tamén se poderían crear en Xixón, en Xerez ou en Cartaxena e nós quedaríamonos sen a posibilidade de crear outro xulgado do mercantil porque polos asuntos sería imposible que puidese vir a Vigo.

En consecuencia o que ten que facer o ministro é derrogar o Real decreto 1197/2005, do 10 de outubro, que iso si o pode facer, e as ordes ministeriais que o desenvolven para a provisión de prazas de xuíz e secretario. E ten razón o Sr. Soto porque o ministerio o único que paga son os emonumentos do xuíz e do secretario, o resto compete á Comunidade Autónoma.

E teríao que facer antes do 31 de decembro porque se non o fai así tomarán posesión e o Xulgado do Mercantil crearase en Pontevedra.

En segundo lugar terá que promover a creación da circunscrición para a orde xurisdiccional do mercantil en Vigo seguindo o procedemento que marca o artigo 35 da Lei orgánica do Poder Xudicial.

En definitiva, Sra. Porteiro, coido que houbo un erro; todos cometemos erros, eu cometo moitos erros ó longo do día pero teño a obriga e a humildade que dalgúns erros que me doi de conta que cometín, ou alguén dos meus compañeiros, ou os meus asesores mo din, evidentemente rectifico. Coido que o Goberno terá que rectificar e coido que o fixo de boa fé porque os que entendemos algo de leis sabemos que en dereito a boa fé presuponse.

SRA. PORTEIRO GARCÍA: Agradezo a intervención do Sr. Coello que foi absolutamente correcta pero o erro, Sr. Coello, estivo na decisión que tomou o Consello Xeral do Poder Xudicial que insisto en cómo se produciu e que ten unha tendencia política moi clara que explica moitas cousas. Dende aquí aseguramos que o Goberno da Nación e dende logo o Ministro de Xustiza teñen moi claro que a creación deste novo Xulgado do Mercantil en Vigo é unha prioridade e estanse a dar os pasos precisos para que así sexa.

SR. COELLO BUFILL: Teño unha carta de data 23 de agosto de 2004 na que o Secretario de Estado de Xustiza, Sr. Luis López Guerra, di no parágrafo terceiro: "En todo caso se ben a Lei orgánica do Poder Xudicial e a citada Lei de Demarcación e Planta Xudicial contemplan a posibilidade de establecer xulgados do mercantil en poboacións distintas da capital de provincia, como sería o caso do postulado xulgado de Vigo, iso implicaría a creación de novas circunscricións do mercantil e como consecuencia a modificación do mencionado anexo 12 da Lei de planta, o que en virtude do disposto no artigo 35.1 e 5 da Lei orgánica do Poder Xudicial ten de se facer necesariamente mediante Lei. Non obstante o anterior comunícolle que unha vez entren en funcionamento (fala do Xulgado do Mercantil número 1 que sabe que se creou na capital da provincia de Pontevedra) a partir do 1 de setembro os xulgados do mercantil constituídos polo antigo Real decreto 1649/2004 do 9 de xullo e se teñan datos máis axustados das súas cargas de traballo, valorarase a oportunidade e necesidade de incrementar a planta existente ou de crear novas circunscricións do mercantil no cuxo suposto estudárase con todo detemento a súa proposta".

Esta carta diríxese ó Sr. Decano do Colexio de Avogados o Secretario de Estado de Xustiza en data 23 de agosto de 2004. Coido Sra. Porteiro que non paga a pena debater máis este asunto. Hai unha técnica xurídica e eu non a domino porque non son experto pero o que está claro son os feitos obxectivos e todos os xulgados de Vigo creáronse de acordo con esa técnica xurídica.

A PRESIDENCIA: Para pechar, existe un acordo do Consello Social da Cidade que é unha boa práctica respectalo pero pensamos que o que abonda non dana por tanto imos votar a favor. Tamén houbo previamente á reunión do Consello Social da Cidade, unha xuntanza e un acordo do Consello Municipal de Xustiza que se remitiu ó Ministerio. Alí quedaba clara a fórmula que deberíamos de propoñer.

Por iso propoño un cambio na redacción, Sr. Soto, por suposto que respectando todo o fondo porque os decretos lei son normas con rango de lei, os xulgados créanse mediante reais decretos, polo tanto neste caso, para modificar a Lei de planta e demarcación xudicial que mencionaba antes o Sr. Coello, é necesario un real decreto lei por razóns de urxencia.

Por iso propoño só unha modificación para que realmente se entenda perfectamente a redacción e se me permite, Sr. Soto, pediría ó Secretario Xeral que lese esa modificación que non varía absolutamente nada, só ter en conta a lexislación vixente.

SECRETARIO XERAL: Ó fío do que dicía o Sr. Coello, a redacción do primeiro punto quedaría do seguinte xeito: "Que o Parlamento galego reclame unha resposta inmediata do Sr. Ministro de Xustiza cara á implantación dun Xulgado do Mercantil de ámbito provincial mediante a aprobación dun Real decreto lei que modifique a Lei de planta e demarcación xudicial, posibilitando con isto un posterior Real decreto que localice en Vigo o devandito Xulgado."

Quero clarexarlles que os reais decretos leis son normas xurídicas con rango de lei.

SR. SOTO FERREIRO: Vou propoñer unha emenda máis clara para que non haxa malas interpretacións: que remate en ámbito provincial e polo tanto que a lei a poñan eles. É dicir, que o Parlamento Galego reclame unha resposta inmediata do Sr. Ministro de Xustiza cara á implantación en Vigo dun Xulgado do Mercantil de ámbito provincial.

A PRESIDENCIA: Perfecto, pasamos votala.

En base ás intervencións habidas durante o curso do debate, o Sr. Soto Ferreiro somete a votación a seguinte proposta:

Que o Parlamento Galego reclame unha resposta inmediata do Sr. Ministro de Xustiza cara á implantación en Vigo dun Xulgado do Mercantil de ámbito provincial.

*A Alcaldía-Presidencia somete a votación a anterior proposta formulada polo Sr. Soto Ferreiro.*

VOTACIÓN E ACORDO.- Por unanimidade dos vinteseite membros presentes da Corporación que a constituen de dereito e de feito,

ACÓRDASE:

Instar ó Parlamento Galego a que reclame unha resposta inmediata do Sr. Ministro de Xustiza cara á implantación en Vigo dun Xulgado do Mercantil de ámbito.

14.- (272).-MOCIÓN DO GRUPO MUNICIPAL DO PG INSTANDO A REALIZACIÓN DUN PROXECTO PARA REMATAR COAS INUNDACIÓNS EN VIGO.

ANTECEDENTES.- Por escrito de data de entrada no Rexistro Xeral do 14 de novembro, o concelleiro do Grupo municipal do Partido Galeguista, Sr. Alvarez Vázquez, formula a seguinte moción:

"Que a estas alturas, cada vez que chove intensamente en Vigo teñamos inundacións en distintas partes da cidade (sempre nas mesmas), clama ó ceo.

¿De qué estudos dispoñen Augas de Galiza e o Concello sobre os distintos graos de máximas precipitacións habidas por metro cadrado na nosa cidade, en qué épocas e, por iso mesmo, con qué frecuencias?

¿Qué capacidade temos na rede de saneamento en función desas precipitacións?

Consonte co antedito propoñemos:

Que Augas de Galiza, coa colaboración dos técnicos do Concello, encargue un proxecto e o execute de seguido, pra rematar coas inundacións en Vigo."

A comisión informativa de Servizos Xerais, en sesión do 21 de novembro, quedou enterada do contido da anterior moción.

DEBATE.- SR. ALONSO VÁZQUEZ: O que está claro é que cada vez que veñen as primeiras chuvias do ano no mes de outubro, hai inundacións en diferentes rúas de Vigo e isto non ven de agora. En moitas zonas de Vigo, uns anos nunhas e outros noutras, sempre hai inundacións. Pensamos que moito se debe á falla de limpeza que hai na rede de saneamento durante todo o verán e coas primeiras chuvias atáscase porque de feito, cando comeza a chover máis frecuentemente xa non sole haber esas grandes inundacións.

O que se pide é que Augas de Galicia, coa colaboración dos técnicos do Concello, encargue un proxecto e o execute de seguido, para rematar coas inundacións en Vigo, para saber realmente a capacidade que temos.

SR. IGLESIAS CARRERA: Por indicación nosa Aqualia está a redactar un plan director xeral sobre as concas en Vigo para rematar definitivamente con isto. Tamén viaxei a Santiago e sei que a Dirección Xeral de Augas de Galicia está interesada no mesmo tema.

Non coa intensidade deses días con pluviosidade excesiva pero Vigo sempre se inundou, polas concas que ten. No Areal, onde eu vivín andábase en barco e o colector de marxe de ría resolveu certos problemas pero se inundaron outras rúas. O estadio de Balaídos inúndase habitualmente, inundáronse outra serie de rúas nestes días pasados o que asustou moito porque estaban en plenas obras, tanto Colón como a Alameda.

Se se queda tranquilo sabendo que se está a facer un estudo definitivo e total, tanto por Aqualia como pola Dirección Xeral de Augas de todas as concas de Vigo, ben; se ademais se quere referir os feitos puntuais que aconteceron e que levaron a inundar a Alameda como nunca pasara, que os que somos de Vigo e xa peinamos moitas canas non lembramos cousa igual, foi unha concatenación de factores que parece ser que están perfectamente definidos e que se están a abordar.

SRA. SÍO LOURIDO: Respecto á moción presentada polo Sr. Alonso quero agradecerlla. Eu ía presentar unha moción nesta dirección e falei con Aqualia onde me comentaron que xa estaba encargado un avance dun plan director de saneamento, que non é un plan. Quería saber se se pode concretar ese tema porque o Grupo Socialista pensa que esta cidade necesita un plan director de saneamento que estude as novas urbanizacións e tamén as vellas porque hai deseños de colectores que reciben neste tempo ó mellor máis aportacións acuíferas que as iniciais para as que foron deseñadas. Se se pode concretar se só é un avance e non un plan director de saneamento eu pediría que o concretase na moción o Sr. Alonso.

SR. ALONSO VÁZQUEZ: Sra. Sío, eu estou a falar de augas pluviais, non dun plan director xeral. Cando chove a min o que me preocupa realmente son as augas rápidas que son as que se producen cando chove moito e non hai absorción. Cantos máis metros cadrados teñamos de cemento, de beirarrúas,

de tellados e de todo o que non absorbe auga para a terra, produciranse máis augas rápidas que realmente son as que producen as inundacións.

Todos sabemos que o saneamento de Vigo non é ningunha maravilla porque ó non estar separadas as augas rápidas das residuais o que sucede é isto. Cando hai estas treboadas e estes chuvascos, como dicía o Sr. Iglesias os houbo toda a vida. Eu non me refiro a ningún caso concreto porque dende que eu lembro choveu sempre e sempre houbo inundacións. Lembro Samil atascado, Balaídos atascado, lembro no ano 1977 non poder ir para casa por non ter por onde pasar.

Vigo inúndase en cincuenta mil sitios diferentes e eu penso que moita culpa é por non limpar no mes de agosto ou setembro, antes de que comecen as chuvias, toda a rede de saneamento que realmente é o que produce as inundacións. Logo, nas chuvias fortes antes de marzo xa non hai inundacións.

En canto ó plan director si que hai que o facer pero non é igual un plan director para augas residuais que para todo o saneamento en xeral.

As que producen as inundacións, tanto en Vigo como en calquera outra cidade, son as augas rápidas que cada vez temos máis porque hai máis cemento, máis tellados, máis superficies que non chupan augas para terra e precisamente por iso ó mellor temos inundacións onde antes non había.

Se a rede de sumidoiros estivera limpo ó mellor o 60 ou 70% das inundacións non se producirían.

SR. IGLESIAS CARRERA: Só respostar á Sra. Sío que moitas gracias pola xestión de Aqualia; eu tamén falo con Aqualia e vostede sabe moi ben que antes dun proxecto faise un anteproxecto. Iso chámase anteproxecto, non avance. O avance llo fan a vostede, a min me fan un anteproxecto e sobre el os técnicos falan e son técnicos moi bos porque foron felicitados aquí, no Pleno.

Cando estea o anteproxecto, que xa o coñecerá vostede, virá o proxecto. Xa está ben de confundir os termos.

SRA. SÍO LOURIDO: Perdoe pero a min faláronme do avance do plan director, non do anteproxecto e eu falo do que me faláron os técnicos de Aqualia: faláron de avance, exactamente de 70.000 euros e dunha realización de seis meses. O que lle pido é que se é un anteproxecto mellor e se se converte nun plan director moito mellor todavía.

Seguro que vostede pensa coma min que esta cidade o necesita e seguro que os compañeiros do Partido Galeguista tamén.

SR. IGLESIAS CARRERA: Coido que non hai máis que falar, que vostede me chamase a min xa llo tivera dito: o anteproxecto, o estudo de impacto ambiental, o crecemento demográfico de Vigo, as próximas necesidades, etc. Iso chámase avance, anteproxecto ou se quere falamos de protocolos, que non é nada, de convenios como os que facemos con Aqualia. Coido que sinxelamente é un problema de semántica. Se vostede cré que é unha cousa de falar barato, non, iso estase facendo dende Augas de Galicia, dirixida agora por vostedes, que están moi interesados en Vigo.

SRA. SÍO LOURIDO: Sr. Iglesias, eu non coido que sexa unha cuestión de falar barato, coido que un plan director custa bastante máis que un avance; que un plan director recolle todas as concas vertentes da nosa cidade e ademais non creo que a miña intervención teña que lle molestar deste xeito. Só consulte a Aqualia porque coidei que era importante enterarme se se estaba a facer algo nesta dirección. Puiden consultarllo con vostede pero nese intre tiña máis a man porque tamén quería enterarme doutras cousas. De todos os xeitos é importante que se faga o antes posible non só porque é necesario polas inundacións que se producen, senón porque esta cidade necesita unha previsión estrutural do subsolo que non a ten ben definida.

SR. IGLESIAS CARRERA: Pídlle disculpas se polo meu ton pensa que estou enfadado ou molesto, en absoluto. Estaba tentando de precisar os termos e nada máis. Ó mellor trabuqueime nos termos pero libreme de ter ningún tipo de agresividade.

Esta cidade xa sabe que é como alguén que está un pouco escorado e ó urbanismo de Vigo non se lle pode pedir que teña todo ben feito porque Vigo non medra ordeadamente ou alomenos non o fixo ata o de agora.

SR. ALONSO VÁZQUEZ: Nós estamos a favor do plan director e non temos ningún tipo de problema niso, ó contrario.

VOTACIÓN E ACORDO.- Por unanimidade dos vinteseite membros presentes da Corporación, que a constituen de dereito e de feito,  
ACÓRDASE:



Aprobar a moción formulada polo concelleiro do Grupo municipal do PG, Sr. Alonso Vázquez, instando a realización dun proxecto para rematar coas inundacións en Vigo, co texto que se transcribe nos antecedentes deste acordo.

15.- (273).-MOCIÓN DO GRUPO MUNICIPAL DO PG RELATIVA ÓS RESULTADOS DA VOLVO OCEAN RACE.

ANTECEDENTES.- Por escrito de data de entrada no Rexistro Xeral do 15 de novembro, o voceiro do Grupo municipal do Partido Galeguista, Sr. Soto Ferreiro, formula a seguinte moción:

"Hai distintas perspectivas pra analizar o feito da Volvo Ocean Race, pero sen dúbidas vai moi por diante de calquera outra o feito de que é un evento mundial de primeira magnitude, que por iso mesmo puxo a Vigo de relevo diante do resto do mundo.

E, sobre todo, puxo a Vigo de relevo polo comportamento admirábel, exemplar, do pobo vigués e tamén o das xentes da nosa Área Metropolitana.

En efecto, o 12 de novembro do ano 2005 xa é un dos fitos históricos de Vigo porque, alén do traballo dos equipos participantes na regata e das autoridades que nos honraron coa súa presenza, co Rei Don Juan Carlos e o Sr. Presidente da Xunta de Galiza ó fronte, todos estivemos no mar ou nas beiras da Ría.

A Volvo Ocean Race foron pois moitas cousas, mais fundamentalmente e por riba de calquera outra consideración, fomos nós.

Atrás quedan cousas que convirá corraxir pra outros eventos futuros, que deberemos procurar, como unha atribución indebida de tempos de presenza dos barcos aquí (foi un fallo grave que os barcos participantes na regata non estivesen máis tempo en Vigo), ou algún fallo organizativo na recepción ós participantes.

Pero non quedará atrás ese xentío á beira do mar nin a chea de barcos que cubriron a nosa Ría formando un belísimo mosaico de difícil repetición. Dende os corazóns das mulleres e dos homes do Partido Galeguista: ¡Grazas Vigo!

Consonte co antedito propoñemos:

- 1.- Que a Corporación de Vigo proclame o seu agradecemento e admiración polo comportamento exemplar do pobo de Vigo.
- 2.- Agradecerlles tamén ás xentes que nos visitaron a súa contribución pra que entre todos escribísemos unha belísima páxina cidadá.

3.- Pedirlle á Xunta de Galicia a transferencia da propiedade do reloxo que mediu os tempos ata o día da saída da regata, pra conservalo a xeito de monumento cunha placa no seu pé, en lembranza do magnífico evento, que conteña unha cita explícita do agradecemento que merecen os vigueses polo seu comportamento inmarcescível.

4.- Pra que se poida seguir o decurso da regata con todos os seus avatares, crear unha sección especial sobre a Volvo Ocean Race na páxina web do Concello, con enlaces cara a páxina da organización da regata e tamén cara a páxina do Movistar."

A Comisión informativa de Promoción Económica e Desenvolvemento Local, en sesión do día 21 de novembro, quedou enterada do contido da anterior moción.

DEBATE.- SR. SOTO FERREIRO: Coido que a Volvo Ocean Race foi un acontecemento precioso e está na cabeza de todos malia que todos poderíamos facer algún tipo de crítica que ademais é san, sobre todo se a crítica é para corrixir o futuro. Por exemplo, en Vigo non estiveron os barcos o tempo que deberían ter estado. Tamén houbo unha "mala negociación" entre a Xunta de Galicia e unha certa pasividade do Goberno municipal, tamén. Que algún acto organizado tivo algún fallo, tamén.

Dicimos nesa moción que iso non é nada ó lado do resultado final que foi un acto precioso, belísimo do que nos podemos sentir orgullosos e satisfeitos todos, empezando pola Sra. Alcaldesa, seguindo polo seu Goberno e polo conxunto da Corporación, malia eses fallos que puidera haber polo camiño e que espero non se volten repetir se é posible.

Fálolle de que este tema non debe pasar en van porque por riba de todo o gran acontecemento foi o pobo de Vigo, máis os visitantes que se achegaron a Vigo para contemplar a Volvo. O espectáculo dos barcos na ría e o espectáculo das beiras da ría cheas de xente realmente foi inenarrable do que algúns tivemos a sorte de poder disfrutar.

Coido que no futuro coido que temos que apostar por facer as cousas algo mellor pero ben está o que ben remata e polo tanto insisto en que nos folgamos nese resultado. O comportamento do pobo de Vigo foi tan exemplar que na nosa opinión merece un recoñecemento especial. Estas cousas ás veces poden parecer "facer a pelota" pero non, trátase de que esa actuación constituíu un fito importante e polo tanto hai que o dicir.

Hai que lle dicir ós vigueses que cando queren, realmente dan a nota e unha nota moi sobresainte no mellor sentido da palabra e por tanto entre todos podemos facer cousas moito mellores.

Por tanto tense que lembrar o feito da Volvo, con especial mención a esa destacadísima actuación do pobo vigués. Ocurriúsenos que ese reloxo que estivo tanto tempo contando os minutos para que se celebrara ese evento podería ser o que quedara en lembranza desa actuación e ademais dicimos que na web do Concello de Vigo se dean ideas como tentar de vencellar máis á regata co pobo de Vigo a través da súa páxina web, etc.  
Vostedes teñen a palabra.

SR. PORTEIRO GARCIA: Imos votar a favor da iniciativa que presenta o Partido Galeguista e estamos absolutamente de acordo en que lembrar un evento e sobre todo a aportación que os cidadáns de Vigo fixeron ó mesmo coa súa implicación nos parece digno de ser tido en conta.

Só quixeramos aproveitar a presentación desta iniciativa, se a vostede e ó seu grupo lles parece ben, Sr. Soto. Recoñezo que tivemos dúbidas de facer algunha iniciativa ó respecto da Volvo Ocean Race porque non queremos que se interprete como unha descalificación nin nada que se asemelle por un evento que recoñecemos importante para a cidade, ó que tamén contribuímos cando estabamos no Goberno para que viñese aquí, pero tiñamos ganas e nos parecía importante ó Grupo Socialista que se falase deste tema con absoluta naturalidade, como de calquera actuación na que algo ten que ver a xestión municipal.

Nese sentido e aproveitando a súa iniciativa, Sr. Soto, gustaríanos propoñer unha engádegas coma punto número cinco que permitise que se manteña durante algún tempo a comisión municipal Vigo 2005, comisión que tivo un traballo importante sobre todo no referido ás obras de mellora urbana no entorno da zona portuaria, ata que se produza un balance ou rendición de contas, a propia comisión decidiría que tipo de documento se quere pedir, no que se contemple cómo se fixeron, cómo quedaron os investimentos urbáns e deportivos e tamén coido que a xestión e repercusión dos mas-media. Así teríamos realmente unha avaliación que conste, que poidamos aprender dela tanto no positivo como no negativo que poidese haber.

Evidentemente Vigo aspira a ser sede de eventos deste nivel no futuro e todo o que poida server para que o factor tempo, que xogou en contra para a nosa cidade neste caso porque houbo moi pouco tempo para organizar un evento tan importante e que poida ter producido algún tipo de situación non totalmente satisfactoria, teñámolo protocolizado coma dicía o Sr. Iglesias, estudado, sabido cómo se fan as cousas, cómo se corrixen outras, cómo se

resolven imprevistos para que o día de mañá non haxa nada que obxectar e que o rendemento sexa moitísimo maior.

Vou ler un texto concreto, Sr. Soto, por se lle parece axeitado incorporalo, sabendo que se non o acepta de todos os xeitos imos votar a favor. "Que se manteña a comisión municipal Vigo 2005 ata que se produza un balance/rendición de contas que contemple entre outros aspectos os investimentos urbáns e deportivos así como a xestión e repercusión dos mas-media".

SR. SOTO FERREIRO: Paréceme que o espírito que vostede cita é o que di nese parágrafo. Pola nosa bande non temos problema, se os demais o aceptan, nós tamén o facemos de bo grao.

Enmenda formulada pola Sra. Porteiro García, do Grupo Socialista, durante o curso do debate:

Engadir un punto quinto que diga o que segue: "Que se manteña a comisión municipal Vigo 2005 ata que se produza un balance/rendición de contas que contemple entre outros aspectos os investimentos urbáns e deportivos, así como a xestión e repercusión dos mas-media".

*A Presidencia somete a votación a moción do Sr. Soto Ferreiro, xuntamente coa anterior emenda formulada pola Sra. Porteiro García.*

VOTACIÓN E ACORDO.- Por unanimidade dos vinteseite membros presentes da Corporación, que a constituen de dereito e de feito, acórdase:

Primeiro.- Que a Corporación de Vigo proclame o seu agradecemento e admiración polo comportamento exemplar do pobo de Vigo.

Segundo.- Agradecerlles tamén ás xentes que nos visitaron a súa contribución pra que entre todos escribísemos unha belísima páxina cidadá.

Terceiro.- Pedirlle á Xunta de Galicia a transferencia da propiedade do reloxo que mediu os tempos ata o día da saída da regata, pra conservalo a xeito de monumento cunha placa no seu pé, en lembranza do magnífico evento, que conteña unha cita explícita do agradecemento que merecen os vigueses polo seu comportamento inmarcescível.

Cuarto.- Pra que se poida seguir o decurso da regata con todos os seus avatares, crear unha sección especial sobre a Volvo Ocean Race na páxina web do Concello, con enlaces cara a páxina da organización da regata e tamén cara a páxina do Moviestar.

Quinto.- Que se manteña a comisión municipal Vigo 2005 ata que se produza un balance/rendición de contas que contemple entre outros aspectos os investimentos urbáns e deportivos, así como a xestión e repercusión dos mas-media.

16.- (274).-MOCIÓN DO GRUPO MUNICIPAL DO PG INSTANDO QUE SE CONSTITUA A COMISIÓN MUNICIPAL DE XUSTIZA.

ANTECEDENTES.- Por escrito de data 18 de novembro, o voceiro do Grupo municipal do Partido Galeguista, Sr. Soto Ferreiro, formula a seguinte moción:

“Incompetencia da Sra. Alcaldesa ou tratamento non democrático dun tema de enorme importancia pra Vigo?

Dicimos isto porque vimos de saber, con profundo estupor, que a Sra. Alcaldesa xuntouse con representantes da xudicatura viguesa, cousa que pode facer cantas veces queira.

Mais o que non pode facer a Sra. Alcaldesa de Vigo é chamarlle a esa xuntanza “Comisión de Xustiza”, porque unha Comisión ten que ser aprobada polo Pleno da Corporación, cousa que, como é obvio, non ten ocorrido con esta presunta “Comisión de Xustiza”.

Amólanos que a irresponsabilidade da Sra. Alcaldesa de Vigo puidese poñer nunha situación difícil a colectivos de xustiza que merecen todos os nosos respectos e que son absolutamente inocentes desta desafortunada actuación política da Sra. Alcaldesa de Vigo.

Cómpre lembrarlle ó Goberno Municipal que na Corporación pasada houbo unha Comisión de Xustiza que, a proposta do entón Alcalde Sr. Pérez Castrillo, foi nomeada polo Pleno como é preceptivo. Estaba presidida por un membro do PP, partido que entón estaba na oposición, o que honra a actitude do Sr. Alcalde daquela en contraste con esta actuación de agora. Por certo que é de xustiza salientar que o Presidente daquela Comisión, o Sr. Xacinto Lareo, fixo un traballo altamente satisfactorio a dicir de todos.

Daquela Comisión de Xustiza formabamos parte todos os grupos políticos, como é preceptivo... Derrogouse aquela Comisión? Se non é así: ¡Vaia ilegalidade Sra. Alcaldesa!

Xa que logo, pra que non se volvan facer chafalladas coma esta, que amais de seren un feito non democrático poden prexudicar o contido do que alí se resolva, por bo que nos poida parecer a todos, facemos a proposta que ven de seguido.

Consonte co antedito propoñemos:

Que se constituía unha Comisión Municipal Especial de Xustiza, pra tratar sobre todos os asuntos que afectan a este campo e emitir os oportunos dictames cara ó Pleno da Corporación.

Que, conforme á lexislación vixente, a Comisión deberá estar presidida pola Sra. Alcaldesa de Vigo ou pola persoa na que delegue, e deberán formar parte dela todos os grupos políticos municipais. Ademais é altamente conveniente que tamén sexan membros dela os colectivos profesionais do mundo da xustiza."

A comisión informativa de Xestión Municipal, en sesión do día 21 de novembro de 2005, quedou enterada do contido da anterior moción.

DEBATE.- SR. SOTO FERREIRO: Empezo por dicir que se constitua porque é unha práctica sabida que cada vez que chega unha nova Corporación reconstitúense as comisións municipais. Que me corrixa o Secretario se me trabuco pero en dereito cando se constitue unha comisión, unha de dúas: ou se derroga ou realmente segue vixente. Caben dúas interpretacións, o que non cabe é a actuación que tivo a Alcaldesa e o seu Goberno neste tema.

Ou escollen que realmente se manteña vixente a Comisión de Xustiza que se creou na Corporación anterior que, por certo, digo con gusto que na exposición de motivos dese escrito honro a memoria do Sr. Pérez Castrillo porque sendo Alcalde e constituíndose aquela comisión logo de estar xa constituídas o resto das comisións, delegou a súa presidencia no Sr. Lareo, persoa entrañable que o fixo estupendamente ben.

Por certo, permítanme unha disgresión co Partido Popular, todo o mundo di que o Sr. Lareo o fixo moi ben, mesmo o Partido Popular pero na súa lista non estivo; vostedes saberán polo qué. Digo isto porque eu boto de menos a aquel estupendo compañeiro de Corporación, o que non quere dicir que bote de máis a ninguén.

Sra. Alcaldesa, cando estabamos a debater este tema no Consello Social non quixen falar diste porque podería distorsionar o fondo dos acordos que eran moi importantes en torno ó Xulgado do Mercantil como para nos meter nestes debates internos pero estes debates non deixa de ser importantes porque é poñer a democracia en valor e no seu sitio.

Sra. Alcaldesa, vostede pode reunirse con que lle pete e cando lle pete e merecerá todos os nosos respectos e se o fai ben mesmo aplaudiremos como xa temos feito nalgunha ocasión. Pero o que non pode facer de ningunha das maneiras é nomear vostede unha comisión municipal porque ten que ser o Pleno da Corporación que o faga. Ó chamarlle Comisión municipal de Xustiza cometeu un erro político, democrático grave.

O que pretende esta moción é que se rectifique en función do informe do Sr. Secretario de dúas maneiras: Que se manteña ou que se dea por vixente a comisión de Xustiza creada na Corporación anterior, en cuxo caso os grupos municipais terían que nomear ós seus representantes porque unha comisión especial, como foi a Comisión de Xustiza, pode ter moitos compoñentes pero os que son imprescindibles legalmente son os grupos municipais. Por tanto, ou que se dea por feita e que cada grupo dea os seus representantes, ou se non é así que procedamos a nomeala de novo e entón habería que tamén nomear ós representantes, non só dos grupos políticos senón os non pertencentes ós grupos políticos que están nesa comisión.

SR. COELLO BUFILL: Dando unhas pinceladas en canto á anterior Comisión de Xustiza, eu tamén me sumo ás felicitacións que houbo anteriormente e das feitas polo Sr. Toba do labor que fixo o Sr. Lareo Jiménez naquela época, que ademais era membro do Partido Popular.

No Pleno de data 29.10.01 aprobouse unha moción do Sr. Lareo na que se creaba unha comisión de traballo integrada por todos os grupos da Corporación e por representantes dos sectores profesionais de xustiza co único fin de estudar a viabilidade da cidade da Xustiza.

En data 07.03.02 a Alcaldía, rexeda polo Sr. Pérez Castrillo, dicta unha resolución delegando a presidencia da dita comisión de traballo para a creación da Cidade da Xustiza, porque así son os datos que me pasaron da Secretaría Xeral, no concelleiro do Grupo político do Partido Popular don Jacinto Lareo.

A partir desa data é o propio presidente quen convoca moi de vez en cando á citada comisión que expontaneamente pasa denominarse Comisión de Xustiza nas convocatorias. Invítase a persoas relevantes do mundo do Dereito e da Xustiza, sen que exista nomeamento previo dos membros desa comisión.

Existen dúas actas das sesións realizadas; unha do 08.10.02 referente a unha xuntanza co equipo redactor do Plan Xeral e outra de data 10.03.03 referente a unha proposta de actuación contra a violencia doméstica que foi ratificada polo Pleno. Non obstante para a preparación da proposta alomenos se mantiveron dúas reunións previas e non existe acta delas.

Para concluir dende o Grupo de Goberno entendemos que a denominada Comisión de Xustiza non existe formalmente, foi unha consecuencia espontánea da comisión de traballo para a creación da Cidade da Xustiza. Pode entenderse por tanto que tal comisión a data de hoxe é unha sinxela comisión asesora da Sra. Alcaldesa e do Goberno municipal en temas estritamente

relacionados coa Xustiza na que poden integrarse aqueles membros que en cada caso e en virtude da súa especialización se considere conveniente.

Sr. Soto, podo dicirlle e a Sra. Alcaldesa autorízame para elo, que os propios profesionais da Xustiza: Xuíz Decano, Decanato do Colexio de Avogados e Decano do Colexio de Procuradores insistiron en que querían que esa comisión de traballo estivera reducida ós citados.

En definitiva, entendo que visto o que vostede mantén no artigo 44, coido que no momento en que se considere oportuno, que exista un asunto que deba ser tratado polo Pleno, sería o momento oportuno da súa creación para ese asunto concreto e que tería que ser ratificado polo Pleno. Leolle: Son comisións informativas especiais as que o Pleno pode constituir para un asunto concreto coas características especiais de calquera tipo. Estas comisións extínguense automaticamente unha vez que fora dictaminado o asunto que constituía o seu obxecto. No acordo de creación das comisións especiais poderase contemplar a participación nas mesmas de persoas non vinculadas á Corporación en calidade de asesores ou expertos en dereito, con dereito de voz e sen voto.

Eu respectaría esa petición que fixeron o Poder Xudicial e membros do Colexio de Avogados e do Colexio de Procuradores, expresamente e de viva voz á Sra. Alcaldesa.

SR. SOTO FERREIRO: Eu non vou facer unha controversia sobre iso porque poderían ser opinións interesadas. Vostede di que os colexios profesionais non queren que estean os grupos políticos municipais e eu dígolle publicamente que iso é falso porque non é iso o que me din a min polo tanto a ver se temos cuidado co que dicimos.

En todo caso e aínda que fose certo é un tema para non citar nun Pleno da Corporación, serían temas domésticos a resolver doutro xeito. Se o que pretende agora aquí e farcermos entrar en conflito con outros colectivos que nos merecen moito respecto a todos, mesmo cando se trabucan porque se é que chegaron tomar unha decisión así era que estaban gravemente trabucados, en democracia e consonte ó estado de dereito e están a falar de xente da Xustiza, por Deus bendito.

Propoño rotundamente que se cree, que se vote porque é un concepto suficientemente coñecido, pública e notoriamente, como para que teñamos que pensar nada e porque entendo que iso era o que había na Corporación pasada aínda que me da igual xa as interpretacións que teñan con respecto ó pasado.



Non sei se a mantenta pero están desviando a situación real con respecto ó que pasaba pero aquí hai xente que estabamos naquela Corporación, a ver se perdimos todos a memoria de súpeto. Si é certo que aquela comisión foi creada para tratar e defender o tema da Cidade da Xustiza, pero non menos certo e se quere vaia ás hemerotecas se non quere ir a outras resolucións, de que alí se trataron todos os temas habidos e por haber relativos ó mundo da Xustiza. Nunca se lle escoitou a ningún representante de ningún grupo corporativo que estivera a disgusto, máis ben todo o contrario.

As súas palabras insisto en que me parecen francamente imprudentes porque se as queren levar ás últimas consecuencias imos ter que pedir por escrito ós corpos que vostede di se realmente non queren entrar no xogo democrático de que se constitua unha comisión de Xustiza na que imprescindiblemente deberán estar os grupos municipais, logo poderán estar outros colectivos ben respectables e que deberan estar pero iso é opcional. O que non o é ó constituir unha comisión de Xustiza é que estean os grupos municipais porque representamos entre todos ó pobo de Vigo para falar destes temas e os demais colectivos son respectabilísimos, axudan, asesoran, ás veces dannos luces que moitos non tiñamos en moitos aspectos pero os responsables de decidir somos os que estamos elixidos polo pobo de Vigo. Polo tanto é un principalísimo elemental de democracia o que lle estou a dicir.

Non lle quixen nin falar nin o ROF nin a Lei de Réxime Local, pero lle cito xa o Regulamento orgánico municipal, artigos 34, 35 e 44; recomendeille a súa lectura aínda que non sei se o fixo. Aí di o que é unha comisión especial, como se crean e quen forman parte dela.

Por tanto, Sr. Coello, eu propoño que se cree unha comisión municipal de Xustiza. Por certo, non estou de acordo co que dixo pero mesmo se non lle gusta a algún colectivo tamén.

SR. TOBA GIRÓN: Non discutamos a cáscara porque senón imos discutir se ten forma de comisión, comisión especial ou qué. Aquela comisión creouse cun obxectivo específico naquel intre; lembra o Sr. Coello que se creou para discutir o tema da Cidade da Xustiza, un tema suficientemente importante como para buscar os máximos acordos sociais, de cidade e a comisión fixo un traballo que derbordou esa limitación, que non era tal, porque pensar no tema da cidade da Xustiza que hoxe é unha operación que está no Plan Xeral era algo realmente crucial.

É verdade que posteriormente esa comisión fixo un traballo distinto pero precisamente foi o traballo que permitiu que posteriorme se discutira o

tema do Xulgado do Mercantil, porque foi quen puxo enriba da mesa qué procedementos había que seguir para que o Xulgado do Mercantil fora unha realidade algún día en Vigo. É un xeito de xestionar política e de xestionar á cidade. Naquel intre apostouse por unha forma de xestionar política e os acordos da sociedade.

Pero non se queden vostedes coa cáscara, o fundamental é o que había debaixo: os debates e as conclusións daquela comisión de Xustiza. O máis interesante sería precisamente resucitar aquelas conclusións que posteriormente tiveron lugar en debate plenario coa comparecenza do Sr. Lareo. O máis importante sería recuperar esa metodoloxía que non se pode impoñer, é unha cuestión de sensibilidade.

Probablemente se esa comisión, de carácter especial ou non, estivera en funcionamento teríamos aforrado algún debate que ó final ven a este Pleno sen previo acordo, cuestión que antes se evitaba. Para iso estaba esa comisión, para que eses debates viñeran moi pechados, moi acordados ó Pleno e por iso avanzamos rápido.

Nós imos votar a favor porque queremos esa comisión de Xustiza, con vostedes, cun acordo de Pleno. Nós puxemos en marcha esa metodoloxía que agora non o está, lamentablemente, e por iso imos con retraso e discutimos aquí de cousas que non se deberan tratar aquí senón que se deberan acordar antes.

Agora ben, temos plena conciencia que non podemos impoñer unha metodoloxía xa implantada no goberno pasado, a un goberno que se cadra non a quere, que pode ser o problema do seu Goberno, Sr. Coello, é unha decisión política. Nós pensamos que se equivocan, xa o dixemos no punto anterior en que discutimos unha moción do Sr. Soto e que rematamos cunha lea, como era previsible, cando podíamos rematar mellor de ter levado ese debate dun xeito totalmente distinto, moito máis unificado, moito máis en sentido de cidade.

Agora estamos con outro debate que sinceramente non debera producirse, o fundamental antes de dar este debate sería poñerse de acordo na Xunta de Voceiros a respecto de qué contidos necesitamos resolver nos próximos meses en relación coas conclusións daquela comisión de Xustiza que eu lles prego que recuperen. Seguramente se tiveramos enriba da mesa contidos debatedos, nin siquiera teríamos que dar este paso de debater esta moción que a fin de contas é recuperar unha iniciativa do mandato pasado pero o que estamos a debater é exclusivamente a cáscara, que é a comisión, e non estamos a falar do que importa que son os contidos, o traballo que ten que desenvolver esa

comisión e polo tanto debater dunha comisión especial sen contidos e dunha metodoloxía que toda a Corporación comparte pero que o Goberno non aplica carece de sentido.

Imos votar a favor pero preméndolles a que recuperen as conclusións daquela comisión de Xustiza, convoquen ós distintos sectores e poñamos enriba da mesa qué pasos temos que dar nese ámbito nos próximos tempos porque unha das conclusións máis importantes que tivo aquela comisión foi o debate sobre a cidade da Xustiza, asunto que agora xa está no Plan Xeral e que nalgún momento recibirá a aprobación correspondente, pero aínda que se avanzou moito, queda todo por facer a respecto de cómo se desenvolve esa Cidade da Xustiza.

En días previos ás eleccións autonómicas andaban por aquí, da man da Sra. Alcaldesa, infografías -que non eran outra cousa- a respecto da cidade da Xustiza; aquilo era un asunto puramente electoral de cara ás eleccións autonómicas, xa pasou, como as infografías do hospital xeral. En todo caso os problemas están aí e haberá que os resolver e o tema da Cidade da Xustiza é realmente o suficientemente importante para que esteamos ben asesorados.

Claro que subscribimos esta metodoloxía, púxemola nós en marcha no seu momento e por tanto insisto en que votaremos a favor. Máis cintura, Sr. Coello, máis tranquilidade, máis serenidade nos temas importantes para a cidade, menos discrepancias sobre a cáscara e máis acordos sobre o fondo, que é o que necesitamos. O seu deber, Sr. Coello, Sra. Alcaldesa, é xestionar eses acordos, iste pode ser un bo instrumento, xa o foi no mandamento pasado e pode seguir a selo. Non cometan vostedes o pecado da soberbia e atendan ó que realmente pode ser un instrumento importante para avanzar con acordos de cidade.

(No momento da votación están ausentes os Sres. Barros Ponte. Figueroa Vila e López-Chaves Castro e a Sra. Molares Pérez).

VOTACIÓN E ACORDO.- Por unanimidade dos vintetrés membros presentes da Corporación, dos vinteseite que a constitúen de dereito e de feito,

ACÓRDASE:

Aprobar a moción formulada polo voceiro do Grupo municipal do PG, Sr. Soto Ferreiro, instando que se constitua a Comisión Municipal de Xustiza, co texto que se transcribe nos antecedentes deste acordo.

17.- (275).-MOCIÓN DO GRUPO MUNICIPAL DO BNG INSTANDO A TRANSFORMACIÓN EN CENTRO DE USOS SOCIAIS DA PROPIEDAD MUNICIPAL EXISTENTE NA RÚA ROMIL, ANEXA Ó COLEXIO DR. FLEMING.

ANTECEDENTES.- Por escrito de data de entrada no Rexistro Xeral do 20 de outubro, a concelleira do Grupo municipal do BNG, Sra. Méndez Piñeiro, formula a seguinte moción:

"Na rúa Romil, no terreo anexo ao recentemente remodelado colexio Dr. Fleming, existe unha parcela de propiedade municipal na que hai construída unha estrutura de aproximadamente 2.800 m<sup>2</sup>, composta por placas de formigón e columnas, onde previamente ía estar instalado o colexio Dr. Fleming e que se desbotou pola Consellaría de Educación por non cumprir as condicións regulamentarias.

A devandita estrutura presenta un estado de abandono manifesto, sendo utilizada por persoas sen fogar como lugar para durmir, depósito de lixo e outros usos que supoñen un risco para a saúde pública dos veciños e veciñas e dos nenos e nenas que diariamente acuden ao colexio, situación que foi denunciada en múltiples ocasións polos colectivos do barrio.

A zona centro na que se atopa este local ten unha área de influencia de aproximadamente 40.000 persoas, tendo maior peso na pirámide poboacional os nenos e as persoas maiores, e conta cunha gran concentración de centros de ensino onde tamén acuden mozos. Pese a estas características a zona adoece dun espazo de usos sociais, de ocio e mesmo de dotacións deportivas.

En abril do 2004 a AV Dr Fleming, as AMPAs dos colexios Vila Laura e Fleming e o consello escolar do IES do Castro mantiveron unha reunión coa Sra. Alcaldesa onde se lle reclamaba a transformación da estrutura nun espazo de desenvolvemento da veciñanza e, a petición da propia alcaldesa, un mes máis tarde presentaron un proxecto coa descrición das necesidades sociais básicas e os usos que se lle podían dar -Centro para maiores, gardería infantil, ludoteca, centro xuvenil, local social para a A. Veciñal, espazos de usos comúns etc.-, comprometéndose a Sra.alcaldesa a porse en contacto no prazo dun mes cos colectivos implicados, pero apesares das múltiples solicitudes a día de hoxe non foron convocados novamente.

En abril deste ano comezaron unha campaña de recollida de sinaturas no barrio que entregaron en agosto no Concello, pero polo momento o único que obtiveron foron evasivas.

É por iso que solicitamos ao pleno da corporación o seguinte acordo:

- Que a estrutura de propiedade municipal existente na rúa Romil, no terreo anexo ao colexio Dr. Fleming, se transforme nun centro de usos sociais para o barrio."

A comisión informativa de Servizos Xerais, en sesión do día 21 de novembro de 2005, quedou enterada do contido da anterior moción.

DEBATE.- SRA. MÉNDEZ PIÑEIRO: Antes de pasar á exposición de motivos gustariame facer un prólogo. Gustariame que todos e todas aprobasen esta moción e fixesen todas as aportacións oportunas pero que con esas aportacións ou comentarios non acaecese o que ate agora está sucedendo neste Pleno que pese a que estamos votando todos a prol, parece que todos estamos enfrontados.

Na rúa Romil, no terreo anexo ó remodelado colexio Doutor Fleming, existe unha parcela de propiedade municipal onde hai construída unha estrutura de aproximadamente 2.800 m<sup>2</sup> que está composta de placas de formigón e columnas. Esta estrutura como ben saben era para ser utilizada na construción do Colexio Fleming pero que foi desbotada pola Consellería de Educación porque non cumpría as características regulamentarias.

Actualmente e dende hai tempo a devandita estrutura presenta un estado de abandono manifesto, está sendo utilizada por persoas sen fogar como lugar para dormir, como depósito de lixo e para outros usos que non nomeamos pero que poñen en risco a saúde pública dos veciños e veciñas e sobre todo dos nenos e nenas que habitualmente acuden ó colexio. Esta situación xa foi denunciada en múltiples ocasións polos colectivos de barrio pero a pesar diso non se tiveron en conta.

Por outra banda temos que dicir que a zona centro onde está esta estrutura ten unha poboación de entre 40 e 50 mil persoas, hai moitos vellos, moitos nenos e acuden moitos mozos pola gran concentración de centros de ensino que hai na zona.

A pesar de todas estas características nesta zona non hai ningún espazo de uso social nin de uso para a veciñanza. Falamos da zona que inclúe Povisa, Pi i Margall, Camelias, é dicir, unha grande concentración de poboación. En abril do 2004 os colectivos do barrio, a asociación de veciños Dr. Fleming, os ANPA de Vila Laura e Dr. Fleming e o Consello Escolar do Instituto do Castro tiveron unha reunión coa Sra. Alcaldesa para lle solicitar que este lugar se convertise nun centro de desenvolvemento para a veciñanza.

A petición da propia Alcaldesa presentaron un proxecto de descrición das necesidades sociais básicas que tiña o barrio; nelas incluían un centro para maiores, unha gardería infantil, unha lucoteca, un centro xuvenil, un local social para a asociación veciñal, etc. A Alcaldesa comprometeuse cos colectivos implicados a darlle unha resposta no prazo dun mes. Como sempre e como nos ten acostumados este Goberno a día de hoxe e xa transcorríu ano

e medio, os veciños non tiveron ninguna citación nin solución aportada por este Goberno.

En abril deste ano comezaron unha campaña de recollida de sinaturas no barrio, unhas tres mil sinaturas aproximadamente, que entregaron en agosto e ata o de agora non recibiron ningún tipo de comentario ó respecto e o único que tiveron foron evasivas.

Por isto nós queremos que haxa un acordo plenario para dalgún xeito comprometer a este Goberno a que tome cartas no asunto e pedimos ó Pleno da Corporación que se adopte o seguinte acordo: que a estrutura de propiedade municipal existente na rúa Romil, no terreo anexo ao colexio Dr. Fleming, se transforme nun centro de usos sociais para o barrio, onde poderían estar incluídos un centro para persoas maiores, ludoteca, centro xuvenil, local social para asociación de veciños ou lugar para colectivos sociais que poidan estar no barrio e que o precisen porque estrutura hai dabondo.

SRA. SÍO LOURIDO: Quero anunciar ó noso voto a favor pero nos gustaría que na proposta de acordo, onde di que se transforme nun centro de usos sociais para o barrio se precisaran estes usos que vostede di de palabra.

SRA. MENDEZ PIÑEIRO: Por iso o engadín.

SRA. IGLESIAS BUENO: Antes de nada me gustaría agradecer a presentación desta moción porque así me da a oportunidade de clarexar un par de puntos xa que en ningún momento este proxecto estivo olvidado. Outra cousa é que dende hai meses estamos a traballar de cara a facer un estudo serio de viabilidade de esta estrutura, relacionado precisamente con proxectos sociais

Este proxecto consistiría en facer un centro de discapacidade con dúas asociacións de coñecido renome, xa que nesta cidade hai un enorme déficit de infraestructuras para estes colectivos. Por isto foi polo que tivemos xuntanzas coas asociacións implicadas tentando aunar intereses ou rendabilizar espacio para que deste xeito baixen os custos de mantemento e estas asociacións dispoñan de mellores instalacións.

Tamén quero clarexar que fun eu, coma concelleira de Participación Cidadá, quen tras recibir as sinaturas da Asociación Dr. Fleming, chameilles persoalmente, á parte de lles mandar unha carta explicándolles o proxecto. Reunímes con eles o 14 de outubro, explicándolles en todo momento e informándolles en qué consistía o proxecto. Nesa reunión amosei a nosa

disposición a formular outra nova alternativa onde tamén participase a Asociación de veciños Dr. Fleming.

Ó día seguinte encarguei a un arquitecto municipal a redacción dun proxecto incluíndo á devandita asociación, proxecto que xa teño enriba da mesa. Agora estamos na fase de acordar con todas as partes o reparto dos espacios.

En resumo, estamos en disposición de dicir que fixemos e estamos a facer un esforzo importante para consensuar intereses e proximamente presentaremos o proxecto definitivo, polo tanto imos apoiar a súa moción porque é coincidente co que pensamos e no que estamos traballando hai moitos meses.

SR. SOTO FERREIRO: Estou de acordo coa emenda que lle facía a Sra. Sío e que vostede aceptaba pero se é posible que a citen a título de exemplo porque se ó mellor mañá necesitamos algo que non se cita explicitamente que non vaia parecer que iso está prohibido.

SRA. MÉNDEZ PIÑEIRO: Alégrome que vostede, Sra. Iglesias, xa tivera previstas todas estas cousas. Cando eu comecei a entrevistarme cos veciños, veciñas e colectivos dos ANPAs de toda esa zona non tiñan ningunha noticia súa. É máis, vostede di que se respostou o 14 de outubro e non teño porque non a crer pero a nosa moción non se presentou no mes de novembro senón que entrou no Rexistro Xeral exactamente o 20 de outubro. A primeiros de outubro, finais de setembro, cando eu me entrevistei con toda esta xente vostede non se puxera en contacto con ningún dos colectivos a pesar de levar esperando un ano e medio.

Alégrome moito, Sra. Iglesias, que efectivamente a estas alturas vostedes por fin dean unha resposta acaida a todo o que lle veñen demandando os veciños, pero me gustaría saber ó que lle chaman vostedes usos sociais e a qué dúas asociacións concretamente lle teñen concedido ese espacio porque non estamos de acordo en que só se lles conceda a dúas asociacións.

Son 2.800 metros cadrados, aí caben moitísimas cousas, o barrio en si precisa dunha estrutura deste tipo, un centro xuvenil, unha ludoteca, un lugar onde se poidan reunir os vellos e de cara o futuro seguro que se vai precisar nesa zona dun centro de día e polo momento non temos estrutura ningunha por alí. Polo tanto, restrinxir o uso a dous únicos colectivos, que efectivamente ó mellor necesitan un lugar para estar, paréceme excesivo.

Polo tanto nós non estamos de acordo en que ese centro se dea unicamente a dous colectivos. Cremos que 2.800 metros cadrados dan para moitísimos colectivos, para todo o barrio e mesmo asociacións que non están nesa zona de Vigo ou colectivos sociais que o precisen, teñan tamén alí o seu lugar. Logo faremos unha intervención a ese respecto pero, por favor, non fagan vostedes uso partidario de determinadas estruturas municipais.

Sr. Soto, efectivamente ten toda a razón do mundo no que ven de dicir, acepto as emendas presentadas por vostedes, de feito a teño escrito a man porque a moción fora presentada en outubro e retirada por exceso de mocións como xa saben todos os colectivos.

SRA. IGLESIAS BUENO: Quero referirme un pouco ó prólogo que fixo vostede porque o primeiro que lle dixen foi que iamos apoiar esta moción porque estabamos a traballar na mesma liña.

Por outra banda quería especificarlle por se vostede non o entendeu que no novo proxecto que encargamos ó arquitecto municipal están tres asociacións e non dúas coma vostede dixo.

O que non pode é dubidar sistematicamente do que eu digo. Se lle digo que os chamei por teléfono e tiver unha xuntanza con eles o 14 de outubro é porque a tiver; se lle digo que teño un informe municipal é porque o teño, non me pode vostede dicir que non a todo porque o que digo é certo.

Con respecto ás infraestructuras de que dispón ese barrio teño que lle dicir que a menos dun quilómetro ten un auditorio, un polideportivo, unha gardería infantil; a ludoteca coido que está a cincocentos metros. Non ten un centro social de maiores pero, compartindo espazos e un pouco na liña que está o informe do arquitecto municipal, iso podería ser posible.

Xa lle digo que estamos na liña de consensuar espazos e por suposto manter o proxecto con as dúas asociacións de discapacitados porque entendemos que esta cidade do que carece precisamente non é de espazos veciñais, senon que para discapacitados e de feito encargamos un estudo nese sentido porque sabemos que existen necesidades reais que agora mesmo non están contempladas. Crear espazos para discapacitados non é darlles un despacho, senón que necesitan bastante espazo para salas ocupacionais, fisioterapia, piscinas e unha morea de cousas. Paréceme un pouco arriscado o que vostede está a dicir.

Tamén quería informarlle e alégrome que estea o Sr. Toba presente, porque no ano 2003 o Sr. Toba ofreceulle toda a estrutura a unha das asociacións,



a Asociación Doa, e teño aquí unha carta derivadas das conversas que se tiveron con esa asociación.

Non teño máis que dicir, se aprobamos a moción tal e coma está, para proxectos sociais, votamos a favor.

SR. TOBA GIRÓN: A primeiros do ano 2003 se non me falla a memoria, recibín a unha parte da directiva da asociación Doa que me expresou os problemas que tiñan no local que teñen perto do que estamos a falar, na rúa Romil, e no seu momento acordamos ter as xuntanzas necesarias para uso desa estrutura, sempre e cando non a necesitara a Consellería de Educación.

Esa estrutura nace a raíz dunha modificación do plan especial para das sustento á ampliación do colexio Dr. Fleming; teño unha reunión na que expreso á directiva de Doa que estaría encantado de discutir as súas necesidades sempre e cando estivera resolto o problema do colexio Dr. Fleming. Se busca no expediente atopará un acordo posterior de cesión de toda esa estrutura á Consellería de Educación. Cesión que posteriormente se frustra cando xa era concelleiro de Educación o Sr. Calviño porque naquel intre a Consellería, nun rapto de sentido común que ata o de entón non tivera, acepta construír un colexio Dr. Fleming completamente novo. O Sr. Calviño poderá rectificarme pero falo dun acordo da Consellería de Educación do mes de xullo do ano 2003, momento en que a Consellería nos fai saber que non quere esa estrutura, que vai reconstruír totalmente o Colexio Dr. Fleming.

Creáme, non pode haber ningún acordo coa Asociación Doa, coa que efectivamente me reuno, en razón de que a previsión naquel intre era que esa infraestrutura fose a futura ampliación do colexio Dr. Fleming.

SRA. MÉNDEZ PIÑEIRO: Sra. Iglesias, non se considere vostede a única defensora dos colectivos sociais de discapacitados porque coido que o grupo municipal ó que pertenzo e eu mesma temos demostrado nesta Corporación a defensa deses colectivos.

Non estou en contra de que os colectivos de discapacitados utilicen esa estrutura pero todos sabemos que hai espazos comúns que se poden utilizar por outras asociacións e 2.800 metros cadrados dan para moito, Sra. Iglesias.

Polo tanto fago unha emenda á miña proposta que vai no seguinte sentido: Que a estrutura de propiedade municipal existente na rúa Romil no terreo anexo ó Colexio Dr. Fleming se transforme nun centro de usos sociais para o

barrio: centro para persoas maiores, ludoteca, centro xuvenil, local social para a asociación de veciños e para todos os colectivos con discapacidades que nel poidan caber. Iste é o acordo definitivo.

A PRESIDENCIA: Para tentar chegar a un consenso quero propoñer que, xa que hai colectivos que teñen carencias como esas persoas con esquizofrenia, con parálise cerebral, adultos, gustariame que nunha comisión específica para falar deste tema atenda tamén ás propostas que dende o Plan de persoas con discapacidade, que están estudando as infraestructuras necesarias que ten que ter a cidade de Vigo, que teñan en conta tamén a outros colectivos e se me permite propóñolle que atenda a que, nunha reunión específica para falar deste tema, teñamos enriba da mesa todas as necesidades e que non se limiten só a eses temas. Déixenos poñer tamén as necesidades doutros colectivos que ademais están a pechar ese plan de persoas con discapacidade.

SRA. MÉNDEZ PIÑEIRO: Acepto o que me está dicindo, Sra. Alcaldesa, sempre e cando teñamos en conta ós colectivos da zona e que estean dentro desa comisión.

A PRESIDENCIA: Nunca se excluíron como dicía a Sra. Iglesias. Entón, se lle parece acordamos formar esa comisión para estudar o uso dese edificio en concreto tendo en conta a todos os colectivos. Temos que priorizar porque non caben todos. Estudaranse todas as necesidades que dixo a concelleira.

SR. SOTO FERREIRO: Sra. Alcaldesa, qué lle parece se convoca unha Xunta de Voceiros mellor que unha comisión municipal, porque senón temos que elixir a comisión no Pleno, etc.

A PRESIDENCIA: Convocarase unha Xunta de Voceiros só para falar deste tema. Parécelle?

SRA. MÉNDEZ PIÑEIRO: Pois a Xunta de Voceiros porque a emenda que vostede me presenta, Sra. Alcaldesa, practicamente me quere dicir que non ó acordo que eu propoño. Vostede escoitoime perfectamente dicir que os colectivos de discapacitados teñan un lugar nesa estrutura, díxeno claramente. Precisamente fixen unha emenda ó meu acordo e lembrei todo isto, coido que o Sr. Soto e a Sra. Sío así o entenderon.

A PRESIDENCIA: Non estou en contra da súa proposta pero déixeme explicar que un centro de atención de persoas con discapacidade, non é un centro social como vostede ben sabe. A atención ás persoas con parálise cerebral require outros investimentos que non teñen que ver con centros comúns porque algún pode servir, pero sabe que a atención especializada para estas persoas require doutros investimentos e proxectos que ás veces non poden ser comúns.

Se lle parece nesa comisión imos priorizar sen descartar a ninguén.

SRA. MÉNDEZ PIÑEIRO: Acepto a comisión pero, por qué non hai lugar en 2.800 metros para os colectivos do barrio? Vostede está a negar esa posibilidade. Eu xamáis me negaría a que iso sexa para uso dos colectivos de discapacitados, nin moitísimo menos, sería prioridade, pero por favor non excluan e deixen espacio ós outros colectivos porque a intervención da Sra. Iglesias ía nese sentido.

A PRESIDENCIA: Está a dicir algo que eu non dixen, abrino a todos. Imos votar no sentido de aberta a todos que é o que estou a dicir dende o primeiro momento, sen excluír a ninguén.

Logo das intervencións habidas durante o curso do debate, a concelleira Sra. Méndez Piñeiro emenda a súa moción quedando redactada do seguinte xeito:

Que a estrutura de propiedade municipal existente na rúa Romil, no terreo anexo ó colexio Doutor Fleming, se transforme nun centro de usos sociais para o barrio, como poderían ser: centro para persoas maiores, ludoteca, centro xuvenil, local social para a asociación de veciños. Igualmente que se adapte para uso dos colectivos de discapacitados para os que poida ter capacidade.

Proposta da Alcaldía-Presidencia formulada durante o curso do debate:

Convocar unha Xunta de Voceiros para tratar exclusivamente o tema da moción.

*Vótase o texto da moción emendado pola Sra. Méndez Piñeiro, xuntamente coa proposta da Alcaldía-Presidencia.*

VOTACIÓN E ACORDO.- Por unanimidade dos vinteseite membros presentes da Corporación, que a constitúen de dereito e de feito,

ACÓRDASE:

Primeiro.- Que a estrutura de propiedade municipal existente na rúa Romil, no terreo anexo ó colexio Doutor Fleming, se transforme nun centro de usos sociais para o barrio, como poderían ser: centro para persoas maiores, ludoteca, centro xuvenil, local social para a asociación de veciños. Igualmente que se adapte para uso dos colectivos de discapacitados para os que poida ter capacidade.

Segundo.- Pola Alcaldía-presidencia convocarase unha Xunta de Voceiros para tratar exclusivamente este tema.

18.- (276).-MOCIÓN DO GRUPO MUNICIPAL DO BNG SOLICITANDO A CONVOCATORIA DUN CONCURSO DE MÉRITOS PARA CUBRIR A XEFATURA DO SERVIZO DE NORMALIZACIÓN LINGÜÍSTICA.

ANTECEDENTES.- Por escrito de data de entrada no Rexistro Xeral do 18 de novembro, a concelleira do Grupo municipal do BNG, Sra. Martíns Vilanova, formula a seguinte moción:

"O Estatuto de Autonomía de Galiza, no seu artigo 5, establece que as Administracións Públicas "potenciarán o emprego do idioma galego en todos os planos da vida pública, cultural e informativa". Do mesmo xeito, a Lei de Normalización Lingüística concreta o compromiso anterior ao establecer que "o Goberno Galego e as Corporacións Locais fomentarán a normalización do uso do galego nas actividades mercantís, publicitarias, culturais, asociativas, deportivas e outras".

A pesares de seren estes obxectivos transversais, foi, e segue a ser, necesaria a existencia dun Servizo de Normalización Lingüística dende o que traballar nesta dirección.

No mes de setembro a xefatura do departamento de Normalización Lingüística deste concello ficou vacante con motivo do nomeamento da súa titular como Delegada de Cultura de Pontevedra. Esta vacante, aínda sen cubrir e sen noticias de que estea o proceso para facelo en marcha, acarrea consecuencias moi negativas entre as que podemos salientar:

- A realización de informes en relación cos temas propios do seu servizo.
- Asesoramento lingüístico ao persoal do Concello e aos seus Organismos Autónomos así como tamén á Corporación.
- Deseño e impulso de campañas ou outras actuacións dinamizadoras para a difusión e normalización da lingua etc. etc.

Ante a constatación da negativa situación na que fica o noso Concello tras a vacante e por todo o anteriormente exposto, propoñemos a este Pleno para a súa aprobación o seguinte acordo:

Que se convoque á maior brevidade, un concurso de méritos, para que a Xefatura do Servizo de Normalización pase ser cuberta interinamente mentres a súa titular permaneza en situación de servizos especiais."

A comisión informativa de Asuntos Sociais, na súa sesión do día 21 de novembro, quedou enterada do contido da anterior moción.

DEBATE.- SRA. MARTÍNS VILANOVA: O artigo 5 do Estatuto de Autonomía establece que as Administracións públicas potenciarán o emprego do idioma galego en todos os planos da vida pública e posteriormente a Lei de Normalización Lingüística concreta ese compromiso establecendo que o Goberno galego e as corporacións locais fomentarán a normalización do uso do galego nas actividades mercantís, publicitarias, culturais, asociativas, deportivas e outras, engandindo tamén que para ese cometido contarán cos medios necesarios.

Deste xeito no ano 89 elabórase neste Concello a ordenanza de Normalización Lingüística que contén directrices concretas para traballar nese sentido, tanto no referente á documentación administrativa, atención ó público, relación coas empresas privadas, anuncios e publicacións, topónimos, sinalizacións e rótulos, persoal ó servizo da Corporación, relación coas outras administracións e remata no seu capítulo IX coa creación do Servizo municipal de Normalización Lingüística coa súa respectiva comisión informativa.

A pesar de que os obxectivos da ordenanza e das leis no referente á Normalización Lingüística son obxectivos transversais, a existencia dun Servizo de Normalización Lingüística foi necesaria naquel intre e segue a selo agora xa que son numerosas as reclamacións, as intervencións nas distintas comisións de normalización, é un clamor o pouco que se traballa no sentido dos obxectivos previstos na lexislación. Non hai máis que ver por exemplo as intervencións do Sr. Coello neste mesmo Pleno, as tres intervencións en castelán, propaganda institucional, declaracións institucionais en castelán da Alcaldesa e dos corporativos cando están facendo uso por razóns do seu cargo, en sentido totalmente oposto ós obxectivos desta ordenanza do ano 89.

A xefatura do Servizo de Normalización Lingüística ten unhas funcións concretas que son o asesoramento ó persoal do Concello e á Corporación no aspecto lingüístico, a revisión, corrección, deseño e traducción no caso de documentos, impulso e deseño de campañas e outras actuacións dinamizadoras para a difusión e normalización da lingua galega, a coordinación, organización e impartición de cursos en galego e de linguaxe administrativa e moitas outras: redacción e coordinación das publicacións do servizo, realización de informes propios dese servizo, estatísticas, tramitación de expedientes, etc.

Dende o mes de setembro este servizo está vacante; estamos a finais de novembro, xa van tres meses, e non hai ningún dato que apunte no sentido de que haxa algún movemento para que sexa cuberto.

Isto fai necesaria a presentación desta moción que non tería moito sentido noutros casos, probablemente, porque xa se estaría cubrindo pero dada a pouca importancia que se lle da a este tema dende o Goberno municipal tivemos que optar por presentar a moción.

Propoñemos ó Pleno para a súa aprobación que se convoque á maior brevidade un concurso de méritos para que a xefatura do Servizo de Normalización Lingüística pase a ser cuberta interinamente mentres a súa titular permaneza na situación de servizos especiais.

SR. LÓPEZ-CHAVES CASTRO: Dende o momento en que se comunica pola xefa do Servizo de Normalización Lingüística o seu destino coma delegada de Cultura da Consellería de Cultura e Deportes, búscase na propia Casa se alguén podería cubrir o Servizo. Pasa que o posto esixe un licenciado en filoloxía galega que non existe no Concello, por iso se tramitou e remitíu ó departamento de Persoal para que iniciase o expediente para cubrir esta praza de xeito interino mentres estea vacante.

Xa falei coa concelleira e o departamento de Persoal está a traballar neste tema e estase a estudar cal é a mellor forma de cubrir interinamente a praza pero si lle digo que o departamento e o Goberno municipal preocupámonos de que a praza estea cuberta o máis axiña posible.

SRA. MARTÍNS VILANOVA: Paréceme que o único que hai que facer é elaborar unhas bases e facer un concurso de méritos para que se cubra a praza e coido que iso non leve máis de quince días ou tres semanas e levamos tres meses.

(No momento da votación está ausente o Sr. Calviño Rodríguez).

VOTACIÓN E ACORDO.- Por unanimidade dos vinteseis membros presentes da Corporación, dos vinteseite que a constituen de dereito e de feito,

ACÓRDASE:

Aprobar a moción formulada pola concelleira do Grupo municipal do BNG, Sr. Martíns Vilanova, solicitando a convocatoria dun concurso de méritos para cubrir a xefatura do Servizo de Normalización Lingüística deste Concello, co texto que se transcribe nos antecedentes deste acordo.

19.- (277).-MOCIÓN DO GRUPO MUNICIPAL DO BNG INSTANDO A FINALIZACIÓN DO CENSO DE MICROTAPONIMIA.

ANTECEDENTES.- Por escrito de data de entrada no Rexistro Xeral do 18 de novembro, a concelleira do Grupo municipal do BNG, Sra. Martíns Vilanova, formula a seguinte moción:

"Vigo conta cunha enorme riqueza toponímica, como non podía ser menos nun territorio moi humanizado dende antigo, senlleiro e individualizado dende as súas orixes.

Conservar esta riqueza, representa unha obriga e unha responsabilidade política, pois contribue a devolver a cada barro, a cada lugar, a súa identidade.

Conscente disto, o Concello puxo en marcha no 2002 a elaboración dun censo de microtoponimia por medio dun convenio co SITGA (Sistema de información territorial de Galiza) no que traballaron tamén os departamentos de Estatística, Medio Ambiente, Urbanismo e Normalización Lingüística.

Unha vez rematada o que poderíamos denominar 1ª parte do traballo, produciuse unha interrupción no ritmo do mesmo que fai necesaria a intervención política para abordar a finalización do censo por parte do SITGA, unha vez sexan recollidas as aportacións do vecindario de cada lugar.

Este traballo resulta indispensable por ser unha ferramenta moi útil para preservar a toponimia tradicional e server de base aos correspondentes informes para dar cumprimento aos acordos adoptados polo Pleno neste sentido.

Por todo o anteriormente exposto, propónse ao Pleno do Concello a adopción do seguinte acordo:

Que o goberno municipal realice as xestións necesarias para que se finalice no mais breve prazo de tempo o censo de microtoponimia acordado no seu día no correspondente convenio."

A comisión informativa de Asuntos Sociais, na súa sesión do día 21 de novembro, quedou enterada do contido da anterior moción.

DEBATE.- SRA. MARTINS VILANOVA: No ano 2002, sendo alcalde o Sr. Pérez Castrillo, púxose en marcha a elaboración dun censo de microtoponimia para recoller toda a riqueza toponímica existente na nosa cidade. Para este traballo se fixo un convenio co SITGA no que colaboraron tamén os servizos municipais de Estatística, Medio Ambiente, Normalización Lingüística e Urbanismo.

Este censo está feito a medias, rematouse unha parte do traballo e produciuse unha interropción debido a que fallan aportacións dos veciños e veciñas para o rematar. Según teño entendido quen ten que facer esta parte é o SITGA pero é necesaria unha intervención dende o Concello para impulsar a súa finalización xa que polos informes que teño o traballo pagouse na súa totalidade, polo que para que se remate so é necesario insistir en que é unha ferramenta da que precisamos, non hai máis que ver cando hai que dar nomes ás rúas a falla de base para facer os respectivos informes.

SR. LÓPEZ-CHAVES CASTRO: Hai uns meses convocouse a todas as asociacións de veciños a unha xuntanza unha vez que se presentou o borrador do traballo e entregouse unha ortofoto coas denominacións para que presentaran algunha corrección de erros ou se querían clarexar algún dos termos usados na microtoponimia.

Pasado o tempo ampliouse o prazo de acordo coas instrucións dos técnicos municipais e ata o de agora aínda non nos respostaron algunhas das asociacións e estamos detrás delas para lles dar o último prazo porque queremos que sexa participativo.

Sabemos por conversas que queren modificar algo pero non presentan por escrito estas modificacións e por iso estamos a lles requirir porque se pechamos sen contar con eles tampouco é bo e o que queremos é continuar insistindo para que presenten eses clarexamentos que nos formulan verbalmente pero que non presentan por escrito.

Se non o fan, teremos que pechar o trámite de diálogo coas asociacións de veciños para remitir toda a documentación de novo ó SITGA.



SRA. MARTÍNS VILANOVA: Polo que sei estaba pendente de que mesmo persoal do SITGA fose persoalmente ás asociacións de veciños para facer un traballo de recolleita in situ. Non só hai que esperar a que os veciños resposten senón que hai que se achegar a eles e cumprir co seu traballo pero para iso hai que estar enriba. Se se deixa que o tempo pase e que os veciños non resposten así van as cousas.

(No momento da votación está ausente o Sr. Calviño Rodríguez).

VOTACIÓN E ACORDO.- Por unanimidade dos vinteseis membros presentes da Corporación, dos vinteseite que a constituen de dereito e de feito,

ACÓRDASE:

Aprobar a moción formulada pola concelleira do Grupo municipal do BNG, Sra. Martíns Vilanova, instando a finalización do censo de microtoponimia, co texto que se transcribe nos antecedentes deste acordo.

20.- (278).-MOCIÓN DO GRUPO MUNICIPAL DO BNG SOLICITANDO AXUDA DO CONCELLO PARA DESPRAZAMENTO DOS VIGUESES Ó PARTIDO DE FÚTBOL DA SELECCIÓN GALEGA EN SANTIAGO O DÍA 29 DE DECEMBRO.

ANTECEDENTES.- Por escrito de data de entrada no Rexistro Xeral do 21 de novembro de 2005, o concelleiro do Grupo municipal do BNG, Sr. Cotobad Tombo, formula a seguinte moción:

"O deporte galego está de parabén: a selección galega de fútbol xa chegou. O 20 de decembro en San Lázaro (Santiago de Compostela) a selección galega de fútbol xoga contra Uruguai o seu primeiro partido dende 1936, malia os intentos fallidos da transición.

Nos últimos dezaseis anos a selección galega de fútbol atopou toda caste de atrancos para se oficializar ata o punto de que Comunidades Autónomas coma Andalucía, Asturias, Levante... tiñan a súa propia selección mentres Galicia ficaba sen ela. "Eramos a excepción no Estado español", como ben dixeron Arsenio Iglesias e Fernando Vázquez, adestradores da nosa selección.

O 29 de decembro será unha data histórica para o deporte galego e por iso dende o grupo municipal do BNG propoñemos o seguinte acordo:

Que polo Goberno municipal se habilite transporte gratuíto (autobús ou tren), en coordinación coas peñas celtistas, para os vigueses e viguesas que se despracen o 29 de decembro a Santiago para asistir ó partido de fútbol da selección galega".

A comisión informativa de Xestión Municipal, en sesión do día 21 de novembro, quedou enterada do contido da anterior moción.

DEBATE.- SR. COTOBADE TOMBO: Hai oitenta e tres anos, concretamente o 19 de novembro de 1922, debutaba a selección galega de fútbol contra a selección de Castela no campo de Coia do Concello de Vigo. Despois, acontecementos coma o golpe de Estado de Primo de Rivera en setembro 1923, impediron o normal desenvolvemento da nosa selección ata que reinicia a súa actividade no ano 1930 no campo madrileño de Chamartín enfrontándose á selección do centro.

Durante algo máis dun lustro, ata o ano 36, celebra a selección galega partidos de fútbol con seleccións tanto do ámbito estatal como internacional, xogando o seu último partido o día 12 de xullo de 1936 en Barcelona co gallo da celebración dos xogos populares de 1936 que eran unha resposta internacional ós xogos olímpicos de Berlín.

Desgraciadamente seis días despois prodúcese o alzamento golpista do xeneral Franco e trunca a actividade da nosa selección.

Dalgún xeito e parafraseando a Celso Emilio Ferreiro, caeu sobre a selección galega de fútbol unha longa, longuíssima noite de pedra que durou perto de 70 anos.

Estamos agora ante unha oportunidade histórica, un momento histórico para o deporte galego que será o día 29 de decembro en San Lázaro, na cidade de Santiago de Compostela, capital de Galicia, onde se enfrontarán a selección galega de fútbol e máis a selección uruguaia. Pensamos que é por tanto unha data histórica para o deporte galego e que Vigo debe estar dalgún xeito alí representada.

Por iso dende o BNG presentamos esta moción na que non solicitamos unha axuda, senón que se habilite transporte gratuíto para aqueles vigueses e viguesas que queiran asistir a este acontecemento que consideramos dunha grande importancia para o deporte galego.

SR. ALONSO VÁZQUEZ: Deixoume asombrado gratamente o Sr. Cotobade co que ven de dicir porque eu descoñecía totalmente todos eses datos da selección. Dito isto e vendo os tempos que estamos, onde vostede pon na moción que se habilite "transporte gratuíto", eu moi ó meu pesar penso que non é así. Coido que a propaganda e publicidade propias de eventos desta clase, dereitos de televisión, propaganda estática, etc., todo o que está

organizado e programado pola Consellería de Cultura e Deporte, que sexa a propia consellería quen sufrague os gastos porque estamos falando dun evento para toda Galicia e non para Vigo.

Se coordinamos coas peñas celtistas, como vostede dí na súa moción, resulta que moitas destas peñas son de fóra de Vigo. Penso que as arcas municipais non están para pagar viaxes a afeccionados que non son do propio Concello. Insisto en que si me gustaría que fose a propia Consellería que financiase as viaxes. Se no seu acordo elimina a palabra "gratuito" e deixa só que o "Concello habilite" non habería problema en lle votar a favor.

SRA. PORTEIRO GARCÍA: Nós quixeramos propoñer ó Sr. Cotobade do BNG que estime a posibilidade de que ese transporte gratuito xestionado polo Concello, sexa gratuito en base a búsqueda dun patrocinio privado. Parécenos que a experiencia da Volvo Ocean Race deixou un bo recordo neste sentido de capacidade de xestión, de patrocinio e de aportación de recursos de empresas; por citar algunha Gadis que fixo un esforzo moi potente no patrocinio da Volvo.

Paréceme que sería importante que isto non fose con cargo ós orzamentos da cidade de Vigo. Temos experiencias de anteriores ocasións de que son as típicas facturas que logo andan a dar voltas polos despachos dos concelleiros responsables e polas dependencias do Concello.

Sen ánimo de absoluto de ir en contra da petición que fai o Sr. Cotobade de que poida haber un servizo de transporte facilitado a moita xente da cidade, o que si pediríamos é que a implicación do Goberno municipal sexa no sentido da búsqueda do patrocinio e que tamén podería facelo a consellería correspondente.

Esta é a proposta que facemos e gustaríanos coñecer a opinión do resto dos grupos da Corporación.

SR. COTOBADA TOMBO: Eu sei ben certo que un é dono dos seu silenzos e escravo das súas palabras; é por iso que na moción non cito a palabra "axuda" que figura na orde do día. Estaba claro pola nosa banda que se fixera a través dalgún tipo de patrocinio e que se puxera a disposición dos afeccionados e afeccionadas vigueses a posibilidade de disfrutar deste transporte gratuito para se desprazar á cidade de Santiago.

Sr. Alonso, efectivamente o deporte forma parte da cultura e da formación integral das persoas, polo tanto non sei porqué se estrana desta cousas, tamén podería lembrar e así vou facer aproveitando a ocasión, que

exactamente no día de hoxe, 28 de novembro de 1922, foron asasinados pola Garda Civil Cándida, Venancio e Xaquín, tres campesiños galegos nos campos de Guillarei por se opoñer ós foros. Tamén se pode lembrar iso neste momento.

SRA. MOLARES PÉREZ: Recollendo as suxestións dos grupos que, como ben dicía o Sr. Cotobade, este importante acontecemento deportivo elixiuse pola Xunta de Galicia facelo na capital de Galicia e tamén, como recordaba na historia, se podería facer na capital da economía galega, que supón o oeste de Galicia pero tamén o norte de Portugal e polo tanto o número de persoas que podería disfrutar deste evento podería ser maior.

Dende logo nós queremos colaborar en que este evento saia ben e que haxa moita xente, pero xa que se elixiu Santiago de Compostela e non Vigo como podería ser porque criterios pode haber moitos aínda que tampouco creo que sexa iste o momento idóneo para debaber onde celebrar este importante acontecemento deportivo, pero si coido que como se fixo na Volvo Ocean Race que se patrocinou a chegada a Vigo de máis de tres mil nenos, neste caso a Xunta terá contemplado que se despracen a Santiago dende toda Galicia e facilitar as persoas estes desprazamentos.

Como todos sabemos este é un acontecemento histórico e por tanto vai haber patrocinios que realmente poidan asumir este evento, que terá máis custes que o transporte, e maxino que se estará traballando por parte da Xunta de Galicia en buscar eses patrocinios para afrontar os gastos e non só para que o disfruten os cidadáns de Santiago, senón de toda a comunidade autónoma.

Recollendo a iniciativa do PSOE e tamén do PG presento unha emenda que sería: Solicitar da consellería de Cultura e Deportes que utilice os espazos publicitarios que poida xerar este evento para incorporar patrocinios que a cambio asuman o transporte gratuíto para asistir ó partido de fútbol que a Selección Galega disputará o 29 de decembro en Santiago de Compostela dende os demais municipios galegos.

Coido que con esta emenda se recolle a posibilidade que todos os municipios de Galicia e non só dende Vigo, poidan disfrutar deste evento, se facilite dunha forma proporcional e tamén con isto tampouco sairía un custo para a Xunta de Galicia porque na propia disposición do evento se contemplaría esta parte do transporte que maxino que, dentro dos gastos globais que vai custar este partido, tampouco será unha parte moi importante.

No tema dos patrocinios temos experiencia e estivemos traballado nos anos 2004 e 2005 en conseguir bastantes patrocinadores, temos a Fundación VIDE na que estamos constantemente buscando patrocinadores e tamén na saída da Volvo, aínda que antes o Sr. Soto falaba da pasividade do Goberno, pódolle asegurar que non houbo tal pasividade, acadar patrocinios para poder asumir máis actividades é algo difícil, e por tanto neste momento, a finais de ano, tentar buscar dende o Concello dar patrocinios sen dar nada a cambio, sería moito máis fácil que dende a administración que vai ter a posibilidade de publicitar, ter espazos dispoñibles para que calquera empresa de transporte, a cambio da repercusión que vai ter o evento, poida facilitar ese transporte coido que é moito máis posible que dende o mesmo Concello, que o que trataríamos sería de pedir un patrocinio practicamente a cambio de nada porque non dispoñemos dos espazos publicitarios de Santiago de Compostela nin do propio evento, por tanto vai ser máis fácil que ese patrocinios se atopen dende a Xunta de Galicia á hora de organizar o evento en conxunto.

SR. COTOBADA TOMBO: Penso que está bastante claro o que defendiamos. O 29 de decembro vai ser unha festa do deporte galego, non hai lugar a que dende a Dirección Xeral de Deportes se habiliten espazos no estadio para cuestións publicitarias, se o teñen que facer farano por outras cousas. Lémbrolle á Sra. Concelleira de Deportes que foi o seu partido quen estivo gobernando durante estes últimos dezaseis últimos anos e non foi posible que existira a selección galega de fútbol.

Non lle pida agora a un goberno que acaba de tomar posesión no pasado mes de agosto e coas arcas practicamente baleiras que faga máis esforzos dos que está a facer. O Sr. Domínguez Olveira, que foi compañeiro desta Corporación durante moitos anos, fixo un esforzo notable para que este acontecemento teña lugar na capital de Galicia.

Penso que é importante que sexa en Santiago e non en Vigo ou na Coruña, Lugo ou Pontevedra; coma vigués gustaríame tamén que, xa que o debut da nosa selección en 1922 foi no campo de Coia, que fora tamén en Vigo pero entendo perfectamente que non se poden ferir susceptibilidades, que o que hai é que sumar e non restar, unir ás afeccións de todos os lugares de Galicia para que ese día realmente sexa esa festa da que estamos a falar.

En canto ás xestións que poden facer a concelleira de Deportes ou a Alcaldesa para conseguir o patrocinio dalgunha empresa que poña a

disposición dos afeccionados vigueses unha serie de autobuses para se desprazar a Santiago, non vexo que sexa tan complicado.

É certo que somos o motor económico de Galicia, pero tamén somos o motor deportivo polo tanto traballando un pouquiño non creo que sexa tan difícil que vostedes, como Goberno da cidade máis importante do país, sexan quen de acadar algúns autobuses para que os afeccionados vigueses e viguesas poidan asistir o 29 de decembro, ás oito e media da tarde, no estadio de San Lázaro, para disfrutar coa selección galega de fútbol.

SRA. PORTEIRO GARCIA: Para me pronunciar a favor en todos os termos da exposición feita polo Sr. Cotobade e para xustificar que a Sra. Molares facía referencia á miña proposta de patrocinio como base á súa proposta que non compartimos. Estamos de acordo en que o Goberno municipal debe facer algún tipo de esforzo, debe tamén implicarse neste evento e en todo caso a súa capacidade de diálogo e de interlocución coa Xunta de Galicia, concretamente coa Secretaría Xeral de Deportes e ten que poder demostralo nun evento coma iste.

SR. ALONSO VÁZQUEZ: Sr. Cotobade, se lle molestou a miña primeira intervención pídlle disculpas porque realmente sorprendeume gratamente as datas que vostede deu do fútbol. En canto ó que di claro que é unha festa do pobo galego, unha festa do fútbol, dos que somos afeccionados e de todos e loxicamente penso que é máis normal que sexa en Santiago e non en Coruña ou Vigo, polo centralismo para que poidamos asistir todos os galegos e galegas.

En canto ó que dicía de cambiar o acordo, polo que leo aquí eu entendo, ó mellor mal poña miña parte, que o temos que pagar nós, é por iso. Se o feito é que sexa gratuito e hai que facer xestións pois benvidas sexan, co que non estou de acordo é que sexan as arcas municipais as que paguen.

SRA. MOLARES PÉREZ: Sorpréndeme Sr. Cotobade, eu dende logo non estou para defender o posicionamento do meu partido na Xunta de Galicia, para iso hai outros parlamentarios. Pensaba que vostede como todo o seu grupo está aquí para defender os intereses dos vigueses e viguesas.

Se de recursos fora o recadado por todos os vigueses e viguesas para un acontecemento que se vai celebrar noutro sitio estaría de acordo, non vexo a necesidade de que o esforzo total sexa do Concello de Vigo.

Dende logo que para nós non hai ningún problema en colaborar e xestionar coa Xunta de Galicia este evento, aínda que por cortesía penso que nun evento que organiza a Xunta de Galicia o lóxico sería que se poñan en contacto cos municipios do resto de Galicia para coordinar os esforzos de patrocinio á hora de poder valorar o transporte gratuíto dende o resto de municipios ata Santiago, sobre todo tendo en conta que en Vigo hai máis poboación que noutros sitios.

Se non o fan dende a Xunta de Galicia eu non teño ningún problema en poñerme en contacto cos responsables do deporte galego nestes momentos para coordinar actuacións.

A Sra. Voceira do partido Socialista di que podemos seguir facendo esforzos á hora dos patrocinios; a xente do deporte sabe que conseguir patrocinios é un tema complicado e difícil e sobre todo porque, como dicía o Sr. Cotobade, na cidade hai moito deporte e precisamente por iso hai moitas peticións ás empresas da cidade para que colaboren cos patrocinios normalmente da propia actividade dos clubs e saben que dende o propio Concello se fixo un esforzo para aumentar as subvencións á hora de apoiar o deporte na cidade.

Non hai problema en que xestionemos eses posibles patrocinios pero entendo que é moito máis fácil conseguir un patrocinio conxunto por unha xestión dun evento que se vai celebrar noutra cidade por outra administración, que dende os propios recursos municipais posto que por calquera esforzo que fagamos para conseguir patrocinios, no deporte da cidade hai aínda moitos clubs que non contan con estes patrocinios e por tanto o noso esforzo ten que estar en tratar de acadar máis cartos, públicos ou privados, para o deporte da cidade.

De verdade que, ante calquera moción que se presenta neste Pleno instando a outra administración que coordine eses esforzos, ata o de agora nunha mirara un rexeitamento a que precisamente sexa o esforzo municipal. Cústame entender que por parte do BNG se pretenda que o maior esforzo veña do propio goberno municipal podendo facelo conxuntamente, ademais con máis posibilidade de acadar moitos máis patrocinios dende a administración que organiza o evento coa que é fundamental que coordinemos esforzos.

Estou ademais segura de que unha vez que teñan acordado como vai dispoñerse, remitirannos algún tipo de escrito para coordinar actuacións porque non tería sentido doutro xeito. O que propoñía na miña emenda de solicitar esa utilización conxunta de espazos para a propia xestión do evento á hora de conseguir patrocinios que dende o Goberno municipal

podemos tentar facelo, pero tal como pon o acordo de transporte gratuito, estase acordando que se habilite, con ou sin patrocinios, porque se non se acadan eses patrocinios habería que o pagar co orzamento municipal e sinceiramente coido que pode haber outros recursos e mesmo que poden ter contemplado que se garanta que as empresas que vaian colaborar que faciliten maiores recursos.

Voltaría pedirlle que en todo caso polo Goberno municipal se coordine coa Xunta de Galicia a habilitación do transporte gratuito porque deixar fóra deste acontecemento a participación da Xunta de Galicia non me parece lóxico.

SR. SOTO FERREIRO: Hai debates que a forza de discutir parece que nos imos fóra do tema principal e mesmo parece que co moito debater poideramos minimizar o contido principal.

Por parte do Partido Galeguista quero felicitar a don Santiago Domínguez polo feito de ter convocado á selección galega. A el, a súa conselleira, ó presidente da Xunta e á Xunta enteira, por recuperar a selección galega de fútbol que é un feito que ó Partido Galeguista lle parece importante, relevante e tamén quero que lle cheguen á sociedades voces disto.

En canto a que é un feito galego e de Galicia atínxenos a todos polo tanto coido que dende este Concello o que debemos facer é colaborar do mellor xeito ou mesmo de todos os xeitos posibles coa Xunta de Galicia, co Director Xeral de Deportes nomeadamente neste caso, para que o evento sexa importante. Iso é o que sería bo para Vigo, para Coruña, para os de arriba, os de abaixo e mesmo para Santiago de Compostela.

Sras. Concelleiras e concelleiros, paréceme que están deixando de lado o principal que é isto: poñámonos de acordo en cómo colaboramos, non sei se pagando ou non o transporte. Publicamente ofrézolle a colaboración do Partido Galeguista ó Director Xeral de Deportes para que na medida en que nos sexa posible conte absolutamente para axudar a este evento. Iso non quere dicir que ó mellor opinemos que se pode facer así ou doutro xeito pero que non pareza o que non é de parte do Partido Galeguista.

SR. COTOBADÉ TOMBO: Gracias Sr. Soto, agradezo sinceramente as súas palabras dirixidas ó meu compañeiro Santiago Domínguez e demais compañeiros que conformas nestes momentos a Xunta de Goberno do País.

Sra. Molares, é certo que hai clubs que non contan co patrocinio pero ise é outro problema e outro debate como dicía o Sr. Soto. Aquí estamos a falar



de algo moito máis serio que unha selección do país, unha selección de Galicia que representa a todos e a todas: da Coruña, Vigo, Santiago, Ferrol, etc., polo tanto son cousas completamente distintas.

En canto á miña pretensión non é que o goberno municipal faga o maior esforzo posible e que teña que ser dende a Xunta de Galicia. A Xunta fixo o que tiña que facer que foi poñer en marcha a Selección, nomear ós adestradores para que a adestren á selección e buscar un equipo que é a Selección Uruguiaia, campiona do mundo, país co que Galicia ten unha especial relación, non só no deporte senón en todos os ámbitos, e polo tanto coido que a Xunta de Galicia, a Secretaría Xeral de Deportes, o Director Xeral de Deportes e a Conselleira de Cultura fixeron todo o que tiñan que facer.

Correspóndenos agora ós trescentos e pico de Concellos que conformamos este país poñer algo da nosa banda para que isto sexa realmente o que queremos: unha festa de todo o deporte galego. Non creo que sexa moi complicado e se dende a cidade máis importante do país non somos quen de artellar un mínimo de xestión para acadar transporte gratuíto para que os afeccionados vaian a este partido, Vigo vai moi mal.

Manteño a moción tal e como está no sentido de que clarexei de que o que se trata é de facer as xestións oportunas para conseguir o patrocinio das empresas que fagan falla para levar adiante este transporte gratuíto.

SRA. MOLARES PÉREZ: En ningún momento da miña intervención dixen que non estivera de acordo en apoiar este evento. Discrepo en que isto sexa o máis importante e o resto do deporte non o sexa porque para min o deporte base é tan importante o máis do que poda ser este acontecemento por moi histórico que sexa, manteño que para min o máis importante é o deporte dos nenos e nenas da cidade pero iso non é o obxecto deste debate.

Quería matizar a intervención no sentido que dicía a Sra. Porteiro, de que se o Pleno aproba algo que sexa con criterio, se dicimos que polo Goberno municipal se habilite transporte gratuito, autobús ou tren, depende do financiamento que se atope, que se poda pagar ou non. Precisamente para que despois non queden facturas pendentes, que hai algunhas aínda que se fixo un esforzo importante neste ano pasado cunha operación de remanentes para poder pagar gastos pendentes, por iso falaba da coordinación pero, por concretar, que ese "se habilite" sexa en coordinación coa Xunta de Galicia á hora de buscar patrocinios porque coido que é máis facil.

De todos os xeitos, maticemos ou non isto na moción, é o que vou facer, tentar coordinar coa Xunta de Galicia para que dentro dos patrocinios globais deste evento se podan conseguir algúns para este transporte público. Se se quere matizar na moción como eu propoñía, ben; se coida que con isto estamos indo en contra dun gran acontecemento e en contra da política da Xunta de Galicia, anuncio que imos votar a favor. Se non aceptan ningún tipo de matización aprobámola como está pero que quede claro o posicionamento do Goberno que en ningún caso é ir en contra.

SRA. PORTEIRO GARCÍA: Propoñémoslle ó Grupo do BNG que se cambie a expresión "habilite" por "procure" e deste xeito queda aberto ó que nos dicía a concelleira de Deportes e temos que estar na vontade efectivamente de chegar a algún tipo de acordo.

SR. COTOBADA TOMBO: Non hai ningún inconveniente en facer ese cambio. Se iso serve para que haxa unanimidade e aprobemos todos a moción estupendo.

(No momento da votación está ausente o Sr. Guerra Fernández).

Durante o curso do debate a concelleira do Grupo municipal do PSdeG-PSOE, Sr. Porteiro propón a seguinte modificación:

Cambiar na parte dispositiva da moción a verba "habilite" por "procure".

VOTACIÓN E ACORDO: Por unanimidade dos vinteseis membros presentes da Corporación, dos vinteseite que a constitúen de dereito e de feito,

ACÓRDASE:

Que polo Goberno municipal se procure transporte gratuíto (autobús ou tren), en coordinación coas peñas celtistas, para os vigueses e viguesas que se despracen o 29 de decembro a Santiago para asistir ó partido de fútbol da selección galega.

21.- (279).-MOCIÓN DO GRUPO MUNICIPAL DO PSDEG-PSOE PARA IMPULSAR OS PRODUCTOS DE COMERCIO XUSTO DENDE O CONCELLO DE VIGO.

ANTECEDENTES.- Por escrito de data de entrada no Rexistro Xeral do 21 de novembro, os concelleiros do Grupo municipal Socialista, Sra. Sío Lourido e Sr. Caballero Míguez, formulan a seguinte moción:

-----  
S.Ordinaria 28.11.05

“Na economía global na que se vive ó inicio deste século, as relacións de comercio internacional expándense ó longo dos cinco continentes e o consumo e benestar dos países occidentais está intimamente vinculado ás relacións económicas có resto do mundo. O proceso de globalización económica implicou niveis sen precedentes de internacionalización e conlevou efectos beneficiosos para un amplo grupo de países. Pero lonxe dun sentir único de satisfacción pola relativa calidade de vida que temos nos países máis avanzados, é necesario un sentir de compromiso social có reverso destes procesos, que conteñen situacións de subdesenvolvemento que non atopan vías de solución.

A intensa competencia nos mercados internacionais leva en moitos casos ós produtores buscar a competitividade a través de man de obra barata e ista aparece especialmente naqueles países en desenvolvemento nos que ós traballadores non lles queda outra solución. Isto afecta tamén ós máis cativos que empezan a traballar a curta idade, adicando moitas horas por un salario mínimo, en condicións de perigo e escasas garantías sanitarias. Deste xeito, hai máis de setenta millóns de nenos que traballan sendo menores de dez anos, e cento oitenta millóns fano en condicións de perigo.

O sistema económico internacional é unha realidade complexa sobre a cal existe ampla análise e debate en ámbitos políticos, académicos e económicos e constitue unha problemática que escapa ó ámbito de actuación municipal. Sen embargo, relacionado co mesmo, existen certas medidas de apoio positivo que si poden ser adoptadas dende o goberno local: facemos referencia ós produtos de comercio xusto.

O comercio xusto pretende “mellorar o sustento e o benestar dos produtores marxinados, principalmente no sur. Trátase dunha relación comercial baseada no diálogo, na transparencia e no respecto. As organizacións de comercio xusto, có apoio dos consumidores, ocúpanse activamente de apoiar ós produtores, de sensibilizar e facer campaña para cambiar as normas e a práctica do comercio internacional convencional” (definición da unión de organizacións FINE).

En concreto, para considerar a un produto como de comercio xusto establécense un conxunto de condicións comerciais que defenden a dignidade do traballador e os dereitos humanos:

- a) Os produtores que provean produtos de comercio xusto deben traballar en condicións laborais social e sanitariamente sostibles, con capacidade de decisión sobre o seu traballo.
- b) O comercio xusto respeta os dereitos humanos, especialmente os das mulleres e os dos nenos, que en moitos casos son os máis danados e explotados.
- c) Os produtores son asesorados para que usen métodos e produtos respectuosos có medio ambiente, permitindo a sostibilidade da actividade e evitando a sobreexplotación dos recursos.
- d) Os produtores reciben un prezo xusto e fixo polos seus produtos, facilitando a consecución de salarios para unha vida digna.
- e) Ó establecer relacións comerciais a longo prazo, os produtores poden financiar o desenvolvemento das súas comunidades.

Na actualidade existe un esforzo internacional dende os colectivos defensores do comercio xusto para que nas institucións públicas se utilicen

de forma gradual productos de comercio xusto. Isto é relevante porque supón un apoio á actividade dos produtores deste tipo de bens ó facilitar a venda dos mesmos e tamén porque é unha forma de nos habituar a ter presente este tipo de productos nos nosos hábitos de consumo. As administracións públicas deben liderar este tipo de apostas e dar exemplo, e así hai diversos exemplos no territorio nacional de gobernos que toman medidas para apoiar o comercio xusto.

Esta iniciativa de ofertar productos de comercio xusto está experimentando un pulo na nosa cidade, onde estanse ofertando productos de comercio xusto (café, té, mermelada...) en institucións coma a Universidade de Vigo e en campañas temporais de centros comerciais. Trátase de achegar a oferta ós consumidores para que eles poidan incorporalos na súa cesta de consumo e hai evidencia que mostra que cando se fai esta oferta, a venda destes productos medra axeitadamente. En todo caso, a oferta destes productos non implica que se deixen de ofertar os habituais, senón que o que se tenta é que sexa o consumidor quen elixa.

Proposta:

Instar ó Goberno municipal a que tome todas as medidas posibles que favorezan a oferta de productos de comercio xusto nos centros que dependen do Concello de Vigo (cafeterías, máquinas dispensadoras...), incluíndo a incorporación de mecanismos que potencien a existencia desta oferta cando se fagan novas concesións deses centros."

A comisión informativa de Asuntos Sociais, en sesión do 21 de novembro, quedou enterada do contido da anterior moción.

DEBATE.- SR. CABALLERO MIGUEZ: O Grupo municipal Socialista presenta á consideración do Pleno unha moción que tenta impulsar a oferta dos productos do comercio xusto dende o Concello de Vigo. O feito é que non se fai senón trasladar ó Pleno da Corporación as reclamacións de certos colectivos e organizacións non gubernamentais que están facendo unha aposta forte en Vigo e fóra de Vigo por unha serie de productos que sen ser a solución absoluta a problemas graves do mundo non desenvolvido, si supoñen un canle para solucionar esas situacións naqueles países.

O certo é que o Grupo Municipal Socialista considerou dúas posibilidades para traer á consideración do Pleno municipal esta iniciativa: unha declaración como se ten feito noutros Concellos, administracións autonómicas, tamén noutros lugares fóra de España, en Europa e noutros países, ou tentar dar un graíño de area poñendo un cambio na práctica da xestión municipal, nalgúns centros dependentes do Concello, que poden tentar axudar a desenvolver este tipo de iniciativas.

A aposta polo segundo supón tamén unha chamada de atención, unha incitación ó debate público, unha chamada cara ós sectores sociais dicindo que dende o

Concello de Vigo os representantes desta sociedade civil apostan tamén por mecanismos de solidariedade abertos a unha comprensión do mundo moi solidaria.

O Sr. Caballero Míguez procede a ler o texto da moción que se transcribe nos antecedentes.

SR. CABALLERO MIGUEZ: O movemento do comercio xusto nace en Europa, un movemento europeo porque Europa é un país desenvolvido, o centro do mundo occidental con máis referencias ó compromiso coa xustiza social e a solidariedade.

Este movemento empezou polos anos 60, cando na primeira conferencia de comercio e desenvolvemento de Nacións Unidas presentouse a necesidade de apostar polo comercio e non só pola axuda. Deste feito nos anos 60 en Holanda abríuse a primeira tenda do comercio xusto e nos Países Baixos en dous anos tiñan xa 120 tendas solidarias. Logo foi Alemania, Suiza, Austria, Suecia, Gran Bretaña, Bélxica, co apoio non só dos goberno senón das organizacións non gubernamentais, especialmente das igrexas.

En definitiva un movemento que puxo na posibilidade do consumo produtos artesanais e textis nun primeiro intre e logo produtos alimenticios. En 1973 púxose en venda o primeiro café do comercio xusto procedente de cooperativas de Guatemala; arroz, cacao, té, moreas de produtos que permitiron mellorar a dignidade do traballo de moitos cidadáns.

Este movemento europeo chega a Europa, Canadá e Xapón con selos de garantía de comercio xusto, con milleiros de puntos de venda en Europa, con asociacións internacionais e cunha actividade cada vez máis seria e mellor desenvolvida.

En definitiva a sociedade civil levou a iniciativa e as resolucións políticas acompañaron posteriormente a esas iniciativas.

Na actualidade existe un esforzo internacional dende estes colectivos solidarios, altruistas, que tentan mellorar a situación dos menos favorecidos para que se aposte de forma clara dende as institucións públicas para facilitar a oferta deste tipo de produtos. Isto é relevante porque supón o apoio á actividade deste tipo de produtores.

Estas resolucións chegan a Europa e fano de distinto xeito. En 1994 o Parlamento Europeo manifesta claramente a súa aposta polo comercio xusto; nese mesmo ano a Comisión Europea comprométese a apoiar ó comercio. En España as declaracións a favor do comercio xusto chegan a moitos concellos como o de Palma de Mallorca, un dos pioneiros; ás sedes parlamentarias con

gobiernos autonómicos de todos os signos, en Madrid, Cataluña no País Vasco. O comercio xusto e os seus produtos chegan a distintos lugares. Os produtos do comercio xusto están xa no Pazo da Moncloa, no Senado, na Generalitat de Cataluña, no Goberno Vasco que usan produtos de comercio xusto porque por uns céntimos máis de euro pódese poñer un grao de area para mellorar as situacións existentes.

A idea é ofertar puntos de venda e puntos de consumo. Puntos de venda nos que se oferten distintos produtos artesanais, textís e alimenticios. Puntos de consumo nos que directamente se procede ó conxumo no punto da venda.

En definitiva esa iniciativa europea da sociedade civil chega ás institucións políticas, faise despois en España, posiblemente con máis de dúas décadas de retraso, e tamén en Vigo a sociedade civil leva a iniciativa. Lévaa en actividades universitarias como Universitua, en facultades da Universidade de Vigo que nas súas cafeterías se ofertan produtos de comercio xusto; lévaa tamén en campañas feitas por algúns centros comerciais da cidade neste mesmo mes, durante quince días púxose unha aposta clara por ese tipo comercio.

O Grupo municipal Socialista o que está a presentar é unha reflexión e sen dúbida unha iniciativa que pensamos que se debe tomar por esta Corporación por unanimidade porque vai máis alá da guerra partidista diaria e supón algo no cal todos estaremos moi de acordo.

En definitiva de entender que estes produtos feitos con condicións de garantía para os que os fan, poidan tamén ofertarse en todos os lugares que este Concello ten a súa disposición. Hai xa precedentes cando foi concelleira de Benestar Social a compañeira Sra. Sío que fixo con outros tipo de produtos, como os feitos polos discapacitados e outro tipo de iniciativas.

Agora instamos ó Goberno municipal para que se tomen todas estas medidas, enténdase que en cafeterías que están en centros dependentes do propio Concello e tamén en máquinas expendedoras nas que se está implantando en toda España un hábito bastante forte de impulsar todos estes produtos.

En definitiva fomentar o consumo responsable entre os cidadáns informando e sensibilizando sobre as condicións en que se fabrican os produtos e mercadorías que consumimos porque o consumo é fundamentalmente un hábito que temos todos e ás veces todos temos que facer ese pequeno esforzo para incorporar ós nosos hábitos certas cuestións que poden axudar a ter un mundo mellor.

Vigo é unha cidade progresista e aberta ó mundo, comprometida coa xustiza social dentro e fóra das nosas fronteiras. Vigo pode defender con toda a énfase as súas características locais e ó mesmo tempo facer unha aposta por liderar en Galicia e se pode ser fóra das nosas fronteiras aqueles procesos de compromiso social e de axuda ós que máis o necesitan.

Esperemos que no próximo mes de maio do ano que ven, cando se celebre o día europeo do comercio xusto se teñan tomado todas as medidas posibles para tentar posibilitar a oferta destes productos tamén en Vigo. Cun carácter positivo de colaboración co Goberno municipal, este Grupo ponse a súa disposición para colaborar na implementación de todos aqueles casos.

SRA. MÉNDEZ PIÑEIRO: Alegrámonos moito desta moción presentada polo Grupo Socialista porque nós tiñamos previsto presentar un rogo neste sentido. Aproveitando esta moción, á parte de dicir que imos apoiala ferventemente, gustaríanos facer uns comentarios ó respecto para que dalgún xeito esta ideoloxía do comercio xusto, como eu lla chamo, vaia entrando en todos nós. Dende o BNG apoiamos ó comercio xusto como unha resposta ás inxustizas derivadas das dinámicas do capital e da débeda externa. O comercio xusto é unha posibilidade de actuar e de rachar co control dos mercados, dos prezos das materias primas que exercen as grandes multinacionais. O comercio xusto implica ós cidadáns e ás cidadás no norte en accións do consumo máis responsables.

Dende o BNG apostamos por un modelo de cooperación no que o desenvolvemento se conciba como humano, equitativo, sustentabel, participativo e endógeno, no que a cooperación vai máis alá da cobertura das necesidades básicas: saúde, alimentación, senón que incorpora tamén necesidades estratéxicas como o empoderamento ou fortalecemento e a formación da sociedade civil.

Compre actuar firmemente dende todas as institucións políticas galegas co fin de rachar coas causas que producen a probeza no mundo e as situacións de inxustiza, dende os conflitos armados ata o patriarcado pasando pola opresión dos pobos.

Apoiaremos ós distintos actores da cooperación galega que traballen dende unha óptica de país en solidariedade cos pobos oprimidos do mundo. Neste senso entendemos que é un obxectivo afortalar o tecido asociativo galego e deste xeito concienciar ós cidadáns e cidadás galegos. Apostamos polo traballo en rede co fin de aproveitar as sinerxias e multiplicar os impactos das nosas accións en materia de cooperación.

O Concello de Vigo é membro do Fondo Galego de cooperación e solidariedade o cal o integran as sete grandes cidades galegas, as Deputacións da Coruña, de Ourense e de Lugo, a máis de oitenta concellos do país comprometidos coas comunidades do sur, integrado polas distintas forzas políticas galegas asumindo a necesidade dun acordo consensuado nesta materia, a pesar das nosas diferencias ideolóxicas.

Somos coñecedores da existencia dun convenio que o Fondo Galego vai asinar o día 16 de decembro na sede da FEGAMP en Santiago de Compostela. Este convenio vai ser coa ONG Amarante que xa presentou o programa "O bo café" no mes de xuño na asemblea xeral de socios. Temos aquí o convenio para o dar a coñecer e para ver o que se está a facer a nivel galego, un acordo de colaboración entre o Fondo e a ONG Amarante.

Acordan: O Fondo Galego impulsará o programa do Bo Café da ONG Amarante para que as administracións municipais galegas utilicen café de comercio xusto nas súas máquinas de bebidas quentes e cafeterías. O Fondo Galego utilizará produtos de comercio xusto á hora de agasallar ás persoas participantes en congresos, seminarios, etc. e recomendará ás administracións municipais que incluan estes produtos nos seus regalos de empresa.

Seguen máis acordos pero coido que isto era importante dicilo porque existe este convenio, este acordo e consideramos que debería darse a coñecer. Supoño que o Sr. Caballero e a Sra. Sío tamén o coñecerán.

Nós imos apoiar as iniciativas dirixidas a rachar cun mundo globalizador e concienciar e participar nos xestos do día a día como ben pode ser mercar un café na maquinaña espendedora dos Concellos galegos. Neste sentido e se é posible se lles parece ben a todos os grupos, unha pequeniña modificación; estamos totalmente de acordo coa proposta pero podería ser introducir logo de "Concello de Vigo", "respectando os convenios que o Fondo Galego vai asinar coa FEGAMP", porque para iso pertencemos ó Fondo Galego.

SRA. IGLESIAS BUENO: Precisamente a miña intervención estaba dirixida a explicar as xestións feitas nese tema. É verdade que o Concello de Vigo está no Fondo Galego de cooperación, que este Fondo presentou en xuño este proxecto de Bo Café que o Concello de Vigo apoiou.

Efectivamente o 16 de decembro do ano que andamos é cando se vai asinar este convenio entre a ONG Amarante e o Fondo Galego de Cooperación.

O noso voto é favorable xa que estamos convencidos que iniciativas coma esta e outras futuras son beneficiosas para todos.



SR. SOTO FERREIRO: Nós non diríamos mellor o que din vostedes nesta moción e polo tanto nos sumamos afervoadamente. Ademais e con todos os respectos ó que se ten dito, paréceme que a proposta de resolución é suficientemente comprensiva como para que aí entre todo, o que non quere dicir que se lle queren engadir algo que o fagan que nós tamén o imos aprobar.

SR. CABALLERO MIGUEZ: Acepto a proposta e coido que o máis relevante nestas intervencións é que quede claro algo no que todos estamos de acordo e que todos eses graos de area os poidamos poñer conxuntamente dende o Concello de Vigo, dende esta cidade, para colaborar na mellora das situacións de inxustiza social que hai dentro e fóra destas fronteiras.

Polo tanto nós presentamos na moción unha resolución mois xenérica que tentaba deixar ó Goberno municipal esa capacidade de liberdade de acción, mesmo na exposicións de motivos eu fixen referencia a un medio prazo que pode ser acurtado, puxen a referencia do día Europeo do Comercio Xusto do mes de maio do ano que ven e posiblemente antes se poidan tomar moitas medidas.

Penso que en todo caso haberá que respectar todos os acordos que se tomen dende o Fondo Galego de Cooperación. Tamén é certo que non o podíamos incorporar porque aínda non están tomados de facto, no relativo ó programa do café, tomarase nas próximas semanas unha decisión e por tanto faciamos un chamamento xenérico ó Pleno.

Penso que todos estamos de acordo e o importante é que todas aquelas medidas que se poidan tomar, se tomen. Poñemos o exemplo de poñer á venda os produtos, está moi ben incorporar tamén os regalos e todo tipo de actividades que haxa na vida municipal. Tamén hai a posibilidade de facer regalos con outro tipo de produtos como os feitos polos discapacitados no que xa hai algún precedente.

Por tanto, congratulándonos toda a Corporación por este tipo de medidas, penso que temos que seguir tomando outras conxuntamente con carácter de cooperación plena dende Vigo, un Vigo aberto que aposta pola xustiza social, atende ás súas necesidades pero atende tamén a unha situación moi complicada noutros lugares do mundo.

A PRESIDENCIA: Votamos coa incorporación da proposta do BNG.

Engádega proposta pola concelleira do Grupo municipal do BNG, Sra. Méndez Piñeiro, durante o curso do debate:

Introducir no texto da parte dispositiva "...respectando os convenios que o Fondo Galego vai asinar coa FEGAMP".

*A Presidencia somete a votación o texto da moción coa engádega proposta pola concelleira Sra. Méndez Piñeiro.*

(No momento da votación está ausente o Sr. Guerra Fernández)

VOTACIÓN E ACORDO.- Por unanimidade dos vinteseis membros presentes da Corporación, dos vinteseite que a constituen de dereito e de feito,

ACÓRDASE:

Instar ó Goberno municipal a que tome todas as medidas posibles que favorezan a oferta de produtos de comercio xusto nos centros que dependen do Concello de Vigo (cafeterías, máquinas dispensadoras...), incluíndo a incorporación de mecanismos que potencien a existencia desta oferta cando se fagan novas concesións deses centros, respectando os convenios que o Fondo Galego vai asinar coa FEGAMP.

22.- (280).-MOCIÓN DO GRUPO MUNICIPAL DO PSDEG-PSOE PARA QUE SE PROCEDA Á ELABORACIÓN DUN REGULAMENTO XERAL DE SUBVENCÍONS E CREACIÓN DUN REXISTRO PÚBLICO DE SUBVENCÍONS E AXUDAS.

ANTECEDENTES.- Por escrito de data de entrada no Rexistro Xeral do 21 de novembro, a concelleira do Grupo municipal Socialista, Sra. Graña Barcia, formula a seguinte moción:

"En sesión da Comisión de Goberno de data 01.12.03 deuse conta da nota informativa emitida polo xefe de Contabilidade e conformada pola interventora xeral que comunicaba a entrada en vigor da Lei 38/2003, do 17 de novembro Xeral de Subvencións, contendo unha proposta de elaboración polos servizos xurídicos dunha ordenanza xeral reguladora das subvencións.

A base 38 das vixentes bases orzamentarias recorda que aínda se atopa pendente de elaboración un regulamento de subvencións adaptado á Lei 38/2003.

O principio informador da Lei de Subvencións é a transparencia na xestión do gasto público. Ata a actualidade o Goberno Municipal non ten demostrado interese nin preocupación por incorporar dunha maneira real e efectiva á

xestión municipal un instrumento que garantiría publicidade, transparencia e obxectividade no procedemento de concesión de subvencións e axudas.

Tamén carece o Concello dun Rexistro Municipal de subvencións e axudas que permita o coñecemento público dos procesos de concesión de axudas e subvencións.

Polo exposto anteriormente propoñemos a adopción do seguinte acordo:

1.- Requirir ao Goberno Municipal para que proceda á elaboración do regulamento de subvencións adaptado á Lei 38/2003, de 17 de novembro, Xeral de Subvencións.

2.- Instar ao Goberno Municipal a creación dun Rexistro Público Municipal de subvencións e axudas."

A comisión informativa de Xestión Municipal, en sesión do 21 de novembro, quedou enterada do contido da anterior moción.

DEBATE.- SRA. GRAÑA BARCIA: En novembro de 2003 aprobouse a Lei de subvencións. Esta nova lei persigue a transparencia na xestión do gasto público e aporta principios de igualdade, publicidade, obxectividade, eficacia e eficiencia ó proceso de concesión de subvencións.

Exemplos das medidas que contempla esta nova lexislación, coa referencia de que estamos a falar dunha lexislación de 2003, temos entroutras a posibilidade da elaboración dun plan estratéxico de subvencións no que deberán concretarse os obxectivos e efectos que se pretenden coa a súa aplicación, publicidade das subvencións que se concedan cando o seu importe supere os 3.000 euros, obrigatoriedade de publicación das bases da convocatoria no Boletín Oficial, limitación taxativa de subvencións directas ou limitacións á subcontratación na actividade subvencionada.

Sen embargo ata esta data non se procedeu á adaptación da normativa municipal a esta Lei de subvencións. Os servizos técnicos municipais propuxeron e así se aprobou en sesión de 01.12.03 de Comisión de Goberno, a elaboración dunha ordenanza reguladora de subvencións ata a actualidade inexistente. As propias bases orzamentarias, en concreto a base 38, lembra que aínda se atopa pendente de elaboración un regulamento de subvencións adaptado á nova Lei.

Por tanto estimamos que se debe proceder á elaboración da citada normativa municipal adaptada á lexislación de subvencións do ano 2003 e que nesa adaptación deberá incorporarse, canto menos, a creación dun rexistro público municipal de subvencións e axudas que permita así o coñecemento xeral dos procesos de concesión de axudas e subvencións municipais.

SRA. IGLESIAS BUENO: Imos apoiar esta moción porque con respecto ó primeiro punto temos elaborado xa unha proposta de regulamento que neste intre está en Asesoría Xurídica. En canto teñamos ese informe estaremos en disposición de informar a todos os grupos.

Con respecto á creación dun rexistro público municipal de subvencións e axudas consideramos que sería positivo e a partir de hoxe poñeremos ós técnicos a traballar na posta en marcha deste rexistro.

Teño que clarear que aínda que non estea o regulamento aprobado, todas as bases de subvencións elaboradas polos distintos departamentos estiveron xa adaptadas á nova lei, garantindo a legalidade a través dos informes pertinentes emitidos polos técnicos e Intervención, proporcionando tamén a transparencia pertinente na concesión destas axudas.

SRA. MÉNDEZ PIÑEIRO: Como di a moción do Grupo municipal socialista o principio informador da Lei de subvencións é a transparencia na xestión do gasto público pero parece que ás veces a este Goberno municipal a transparencia e a obxetividade non lle interesan en exceso. Para dar as subvencións seguen uns criterios ás veces pouco claros.

Neste Pleno tiñamos pensado facer unha pregunta pero aproveitamos esta moción para intervir e así xa excluimos esa pregunta. Durante o mes de outubro asistimos á aprobación na Xunta de Goberno Local de diferentes subvencións nas concellerías de Participación Cidadá, Muller e Benestar. Se vostedes as miran detidamente hai cousas que chocan, alomenos ó noso grupo municipal.

Por exemplo hai subvencións que non entendemos cómo se dan dende estes lugares en vez de dalas dende outros; hai subvencións que se denegan aducindo unhas bases que noutros casos se aplican. Hai moitas cousas que non entendemos. Só vou nomear unha para non alongar esta intervención e gustaríanos, se fose posible, que nos respostara a Sra. Concelleira de Muller.

Entre todas as cousas que vimos pouco claras chamounos a atención un convenio asinado con Peñas El Olivo...

A PRESIDENCIA: Perdoe pero se sae do tema.

SRA. MÉNDEZ PIÑEIRO: Se o prefire fágoa como pregunta ó final do Pleno e así nos resposta, era para non perder máis tempo.

SRA. MOLARES PÉREZ: Penso que non hai que alterar o trámite do Pleno e non tería sentido que nas mocións fixeramos a avaliación da xestión, para iso habería que facer unha moción concreta, pero non teño ningún problema en respostarlle.

(No momento da votación están ausentes o Sr. Guerra Fernández e a Sra. Polo Lima).

VOTACIÓN E ACORDO.- Por unanimidade dos vintecinco membros presentes da Corporación, dos vinteseite que a constituen de dereito e de feito,

ACÓRDASE:

Aprobar a moción formulada pola concelleira do Grupo municipal Socialista, Sra. Graña Barcia, instando que se proceda á elaboración dun regulamento xeral de subvencións e creación dun rexistiro público de subvencións e axudas, co texto que se transcribe nos antecedentes deste acordo.

23.- (281).-MOCIÓN DO GRUPO MUNICIPAL DO PSDEG-PSOE RELATIVA Á  
INCORPORACIÓN DA POLICÍA LOCAL NA COLABORACIÓN DA PROTECCIÓN  
DAS VÍCTIMAS DE VIOLENCIA DOMÉSTICA OU DE XÉNERO.

ANTECEDENTES.- Por escrito de data de entrada no Rexistro Xeral do 21 de novembro, a concelleira do Grupo municipal Socialista, Sra. Graña Barcia, formula a seguinte moción:

"Coa aprobación da Lei 27/2003, do 31 de xulio, entra en vigor a denominada "Orde de protección das vítimas de violencia doméstica". Esta orde, de carácter xudicial, resposta ao obxectivo fundamental de protección integral da vítima, coa adopción de medidas cautelares urxentes.

O artigo 31 da Lei Orgánica 1/2004, do 28 de decembro, de Medidas de protección integral contra a violencia de xénero establece que co fin de facer máis efectiva a protección das vítimas, a Policía Local poderá cooperar en asegurar o cumprimento das medidas acordadas polos órganos xudiciais.

O 9 de marzo de 2004 subscribiuse un acordo de colaboración entre o Ministerio do Interior (Dirección Xeral da Policía) e o Concello de Vigo en materia policial, sen embargo en ningún dos seus apartados se contemplou a colaboración da Policía Local en materia de control da execución das medidas xudiciais adoptadas para a protección das vítimas de violencia doméstica ou de xénero.

A necesidade dunha inmediata protección das vítimas non xera dúbidas e por iso debe existir vontade polo Goberno Municipal de poñer todos os recursos necesarios para protexer a vida das mulleres. As cifras son alarmantes, no que vai de ano eleváronse a 67 as mulleres mortas. Só na nosa cidade, no último ano, decretáronse en torno a 400 ordes de protección, a maior parte delas en vigor actualmente e algunhas calificadas de grande risco.

Por todo isto propoñemos o seguinte acordo:

Que se incorpore ao convenio de colaboración entre o Ministerio de Interior e o Concello de Vigo en materia Policial a colaboración da Policía Local no control da execución das medidas xudiciais adoptadas para a protección das vítimas de violencia doméstica ou de xénero."

A comisión informativa de Asuntos Sociais, en sesión do día 21 de novembro, quedou enterada do contido da anterior moción.

DEBATE.- SRA. GRAÑA BARCIA: O pasado venres participamos no día contra a violencia de xénero; o próximo día 22 de decembro celebraremos o primeiro ano da publicación da Lei integral contra a violencia de xénero. A través desta iniciativa o que pretendemos é precisamente ir máis aló de meras manifestacións e tratar de ir concretando pequenas e grandes medidas que consigan que esta lamentable e dura realidade vaia desaparecendo.

A Lei 27/2003 crea a orde de protección das vítimas de violencia doméstica. Esta orde de carácter xudicial resposta ó obxectivo fundamental de protección integral da vítima coa adopción de medidas cautelares de natureza urxente. Na nosa cidade, no último ano, decretáronse ó redor de 400 ordes de protección, a maior parte delas continúan en vigor e algunhas delas están calificadas como de grande risco.

Como todos sabemos a intervención dos corpos policiais é vital para a efectividade desta medidas e se ben nos consta que a Policía Local está colaborando cando así llo require algún Xulgado, estimamos que se debe garantir ese grao de implicación nunha materia tan grave e sensible formalizando a mesma a través da ampliación do acordo xa vixente de colaboración entre o Ministerio do Interior e o Concello de data 9 de marzo de 2004.

Esta medida garantiría ademais a posibilidade de creación dun equipo específico dentro da Policía Local para atención ás vítimas e tamén unha formación específica nesta materia para aqueles axentes que se destinaran a este labor.

Por todo isto solicitamos da Corporación a aprobación unánime desta moción.

SR. COELLO BUFILL: Imos estar cóbado con cóbado en calquera acto e medida que nos soliciten vostedes ou calquera grupo para nos implicar aínda máis para erradicar unha lacra social que a todos nos avergoña. Teña o completo convencemento de que vai ser así.

Analizada a súa proposta tería que matizar algunha puntualización se lles parece. Coido que adoce de certa vaguidade e imprecisión e algunha incorrecta interpretación da norma. Entendo que en primeiro lugar non se poden citar fragmentos illados da Lei orgánica que se cita 1/2004, e pretender a súa integración sen ter claro antes cal é o noso marco de actuación posible, xa que nada ten que ver a orde de protección das vítimas da violencia de xénero coas medidas e garantías institucionais que no marco da citada Lei poden adoptar as autoridades públicas. Por isto eu distinguiría as medidas xudiciais das que non o son.

Sen nos estender do estudo da materia e de forma sistemática, para que nos entendamos, a Lei orgánica 1/2004 prevé unhas medidas de sensibilización, prevención e detección da violencia de xénero nos ámbitos educativos, de publicidade, medios de comunicación, sanitarios, laborais, económicos, institucionais, etc., para facer fronte a este grave problema da nosa sociedade.

Estas medidas que crea a Lei nada teñen que ver coa orde de protección posto que ista pertence ó ámbito xudicial, adóptase polo órgano xudicial nun proceso concreto, cunhas medidas concretas que só o xuíz pode impoñer e que evidentemente deben executarse a través dos medios legais pertinente e, de ser o caso, poden levarse a cabo pola Policía Xudicial ou polos medios e órganos que o xuíz considere axeitados.

Por tanto entendo que esta Corporación Local nada pode impoñer ós órganos xudiciais en canto á execución das ordes de protección das vítimas da violencia de xénero. E máis, é a Policía Xudicial a que está ó servizo destes e non á inversa.

En segundo lugar a literalidade do artigo 31 da Lei orgánica di: "O Goberno promoverá as actuacións necesarias para que as Policías Locais, no marco da súa colaboración coas forzas e Corpos de Seguridade do Estado, cooperen en asegurar o cumprimento das medidas acordadas polos órganos xudiciais cando sexan as previstas nesta Lei ou no artigo 544 bis da Lei de exuizamento criminal ou no artigo 57 do Código Penal".

Entendemos que é o Goberno da Nación quen ten a competencia e lexitimación para promover os protocolos de actuación, a tutela institucional e as

garantías para dar efectividade ós dereitos que recolle a Lei orgánica 1/2004, podendo valerse para isto da colaboración das comunidades autónomas e dos entes territoriais locais e provinciais.

Entendo que esta Corporación non pode de xeito unilateral asumir competencias en torno a esta cuestión e menos aínda engadir a un convenio asinado polo anterior Goberno do Estado e o Concello de Vigo uns apartados máis posto que é un convenio que non se pode modificar unilateralmente por unha das administracións.

O contido do convenio é o que é, nos termos que se fixa e se non contempla esta cuestión proposta terán que o solicitar vostedes noutro marco institucional a dita cuestión.

En terceiro lugar a pesar de todo o exposto entendemos que o problema da violencia de xénero, se ben require e esixe unha sensibilización, unhas garantías e unha prevención por todas as institucións políticas xudiciais e sociais que acertadamente se reclutaron pola Lei orgánica 1/2004, consideramos que a propia Lei no ámbito da súa aplicación atribue prioritariamente ós Corpos e Forzas de Seguridade do Estado a asunción da tutela das medidas da Lei.

É máis, a propia Lei crea unhas unidades especializadas das Forzas e Corpos de Seguridade do Estado e outros órganos a nivel xudicial especializados, como é o xuíz de violencia sobre a muller e o fiscal de violencia da muller, con competencias para cubrir as necesidades deste problema.

Desgraciadamente, como saben, a nosa sociedade adolece desta violencia de xénero intolerable que se cobrou mortes que nunca se deberían ter producido e por isto as administracións, no ámbito legal correspondente, debemos evitar na medida do posible e con todo o esforzo e os medios ó noso alcance que nun futuro se produzan ou que alomenos se reduzan.

Por isto entendemos que é a través do propio convenio de colaboración entre o Ministerio do Interior, Dirección Xeral da Policía e Concello de Vigo en materia policial, na súa estipulación 8ª onde regula a Xunta Local de Seguridade que di textualmente: "A Xunta Local de Seguridade constitúe o marco competente no seu ámbito territorial para establecer as formas e procedementos de colaboración entre as Forzas e Corpos de Seguridade onde, tendo en conta a análise, avaliación e diagnóstico de seguridade pública do propio municipio poderán determinarse as prioridades, accións conxuntas e campañas de prevención que contribúan á mellora da seguridade cidadá. A través da Xunta Local de Seguridade do municipio impulsárase a posta en marcha de actuacións conxuntas e elaboración conxunta dos planes de



seguridade para aplicación no seu termo. Nos mesmos se delimitarán os cometidos de cada un dos corpos policiaais concorrentes na súa actuación territorial, tendo en conta a distribución competencial en materia de seguridade pública do Estado e introducindo mecanismos de seguimento, execución e revisión anuais dos mesmos, así como a resolución automática dos conflitos competenciaais que se puideran producir e os instrumentos precisos para acadar a sintonía operativa."

En consecuencia a súa moción podería reconducirse á través da Xunta Local de Seguridade dándolle cobertura a través da mesma.

A nosa Policía Local é Policía Xudicial cando colabora dende o Concello a erradicar a violencia de xénero posto que na práctica, sen necesidade dun convenio, xa estamos colaborando e facendo un seguimento, dando efectividade ás resolucións xudiciaais. Como mostra vostede sabe que hai unhas cantas resolucións xudiciaais e cito algunha: Xulgado de Instrucción nº 7 de Vigo, dilixencias previas, procedemento abreviado; Xulgado de Instrucción nº 3 de Vigo, dilixencias previas, procedemento abreviado (dous); Xulgado de Instrucción nº 5 de Vigo; Xulgado do Penal nº 2; Xulgado de Instrucción nº 3, nº 7, nº 1... podería seguir citando así como as ordes de alonxamento incluídas nun listado que ten a Policía de datas 03.08.05, 21.09.05, 28.09.05, 11.09.05, 10.10.05.

En consecuencia quero lle dicir que a nosa Policía Local está xa actuando cando llo determina o Xuiz coma Policía Xudicial. Baixo a miña humilde opinión e polo anteriormente descrito, entendemos que xa a Policía Local actúa por decisión xudicial e é o propio órgano xudicial o que decide, baixo a súa potestade, encardinar á Policía Nacional, Garda Civil ou Policía Local nun determinado suposto a quen concreta e quen debe actuar para esas ordes de alonxamento ou ben ordes de seguridade.

SR. SOTO FERREIRO: Estamos perante un tema tan grave que tender cortinas de fume, non está ben, pero somos quen de ir realmente ó miolo do problema? Temos unha lei estupenda, mérito do Parlamento do Estado e máis concretamente do Goberno que a impulsou, obviamente, pero que non se lle enche moito a boca ó Goberno do Estado coa Lei porque con ela non se resolven os problemas. A Lei é un marco que posibilita que se resolvan.

A min iste me parece un dos problemas máis graves deste século que non está a ser abordado coa profundidade que se debera se realmente é que se quere incidir nel. Non mo fíen longo tampouco, a educación etc. pode incidir moito en todo pero ademais diso, qué facemos?

Cántos cartos inviste o Estado para loitar contra o terrorismo de ETA? Non me malinterpreten, están moi ben investidos. Cántas mortes hai polo terrorismo de ETA? Cántas mortes hai por violencia de xénero ou doméstica? Cántos cartos inviste o Estado para impedir ese terrorismo? E preguntolle ó Concello o mesmo.

Vostedes realmente cren que esta realmente é a lacra que todos dialecticamente dicimos? Pois se é así, obras son amores e non boas razóns. Digo o mesmo que dicía con respecto a outra moción: en qué podemos colaborar con respecto a este tema? Non me vale que me diga que é competencia deste ou do outro porque o que quero é que os que estan no Goberno de aquí ou de máis alá se senten, negocien e implementen programas eficaces. Xa non digo para erradicar porque sería imposible, pero si para paliar o máis posible esta barbarie que é a violencia de xénero.

A partir disto cando empezan con dialécticas de quen actúa, non me vale, nin me vale con iso, nin me vale siquera aprobando esta moción, do mesmo que dixen que non vale coa Lei do Estado. Fálenme de medidas prácticas e esas medidas necesitan recursos económicos, humanos, técnicos, de todo tipo, con obxectivos; plans con obxectivos establecidos polas distintas esferas gubernamentais, póñanse todos de acordo, póñanos enriba da mesa que á sociedade civil nos toca colaborar pero estamos vendo pouca, escasa, en todo caso insuficiente implicación dos poderes públicos para, non resolver porque sería imposible dun día para outro, pero si para paliar dun xeito moito máis contundente esta barbaridade.

SR. TOBA GIRÓN: O noso grupo pensaba que esta moción ía pasar por unanimidade e sen ningún debate. Evidentemente a Policía Local está exercendo o papel de Policía Xudicial sempre e cando o Poder Xudicial así o determine, pero coido que a moción que presenta a Sra. Graña no nome do Grupo Socialista quere poñer algo máis enriba da mesa: que haxa unha implicación sistemática da Policía Local no tratamento destes temas.

Lamentablemente iste non é un problema deste século, é un problema da humanidade dende hai demasiados anos, quizais agora por fin esta sociedade é sensible a este problema e estamos enfrontándoo o que é magnífico.

Sr. Coello, do que se trata é de modificar o convenio entre o Concello de Vigo e o Ministerio do Interior que se asinou o 9 de marzo. Naquel convenio non se contemplaba a colaboración da Policía Local, pois trátase de modificar iso e implicar ó noso dispositivo policial sistematicamente que é o que propoñe a moción da Sra. Graña. Hai un convenio vixente que en

materia de control de execución de medidas xudiciais non contempla a colaboración da Policía Local, pois que o contemple.

Quizais a única pexa que hai que poñer á moción é de redacción, na medida en que a incorporación desa medida non pode ser opción dunha única parte senón que das dúas partes que asinan o convenio: do Concello e do Ministerio do Interior, pero manifestémoslle ó Ministerio do Interior o noso interese, a nosa intención, a nosa vocación de envorcar os nosos medios policiais a ese traballo. Manifestemos ese interese e modifiquemos ese convenio, evidentemente de acordo co Ministerio do Interior, que ó cabo é a nai do asunto, Sr. Coello e niso estamos de acordo.

Non pagaba a pena tanto senón que no contínuo da relación co Ministerio do Interior se ofrezca a incorporación dos nosos medios a ese convenio que é o que está propoñendo a moción.

SRA. GRAÑA BARCIA: Non se ofenda Sr. Coello pero lamentablemente a súa intervención ata poñe en dúbida a súa suposta sensibilidade polo tema. A nosa intención coido que foi perfectamente entendida polo resto dos grupos e mesmo algúns dos seus compañeiros estaban amosando na súa expresión que nese mesmo sentido a entendían.

Única e exclusivamente o que se pretende é tratar de consolidar medidas que xa se recoñeceu dende a intervención anterior que obviamente existe unha colaboración por parte da Policía Local a requirimento dos Xulgados. O que pretendemos é, cos instrumentos que xa existen, consolidar e incrementar esas medidas e aportar ese graiño de area nun tema no que creo que todos compartimos a mesma sensibilidade.

Non hai pola nosa banda ningún inconveniente en que se corrixa nos termos que estimemos máis convenientes o texto da proposta. Diciamos de poder introducir "que se negocie a incorporación ó convenio" e se con ese termo entendemos que se subsana o posible erro que puidera existir, non hai ningún problema.

A PRESIDENCIA: Se hai unha persoa con sensibilidade e compromiso social pódese dicir que é Antonio Coello e que todos estamos a favor da moción.

Durante o curso do debate e a instancia do Sr. Toba Girón, a Sra. Graña Barcia propón engadir ó texto da parte dispositiva "...que se negocie a incorporación ó convenio..."

*Vótase o texto da moción incluíndo a anterior engádega.*

(No momento da votación están ausentes os Sres. Guerra Fernández e López-Chaves Castro e a Sra. Polo Lima)

VOTACIÓN E ACORDO.- Por unanimidade dos vintecatros membros presentes da Corporación, dos vinte e sete que a constitúen de dereito e de feito,

ACÓRDASE:

Que se negocia a incorporación ao convenio de colaboración entre o Ministerio de Interior e o Concello de Vigo en materia Policial, a colaboración da Policía Local no control da execución das medidas xudiciais adoptadas para a protección das vítimas de violencia doméstica ou de xénero.

24.- (282).- ROGOS DE PREGUNTAS.

\* ROGO DO VOCEIRO DO GRUPO MUNICIPAL DO BNG, SR. TOBA GIRÓN, RELATIVO ÁS INSTALACIÓNS DA ETEA.

INTERVENCÓN DO SR. TOBA GIRÓN: Xa hai ano e medio que discutimos neste Pleno unha moción presentada polo noso Grupo e aprobada unanimemente no sentido de requirir ó Delegado do Estado na Zona Franca para que as instalacións da ETEA se puideran empezar a utilizar porque realmente non ten moito sentido que esas instalacións deportivas se estean deteriorando nunha zona da cidade que tanto as necesita.

O rogo é que vostede, coma presidenta do Pleno do Consorcio, do que seguramente teremos unha reunión proximamente, inste ó Delegado para que no próximo Pleno poña enriba da mesa un acordo, non sei se de cesión anticipada ou de qué xeito, pero que en todo caso permita o uso das instalacións e sobre todo que non se vaia producir un deterioro de carácter irreversible sobre unhas instalacións que teñen moitísimo interese.

\* ROGO DA CONCELLEIRA DO GRUPO MUNICIPAL SOCIALISTA, SRA. SÍO LOURIDO, RELATIVO Á CAMPAÑA "A CIDADE SEN O MEU COCHE".

SRA. SIO LOURIDO: Quería darlle as gracias ó Sr. Coello pola resposta a un rogo que lle fixo o Sr. Vieitez no que eu tamén participei xa que respostou rapidamente. Era polo tema de "A cidade sen o meu coche", co gallo do día europeo sen coches. Na súa resposta dicía que había tres liñas gratuítas pactadas coa empresa Vitrasa; tamén que a circulación descendeu 2,28% ese día; e que en colaboración co Corte Inglés fíxose un concurso en dous colexios sobre o tema.

Pero a esa resposta engadiu tres publicacións doutros tantos medios de comunicación e non entendín moi ben o que me quería dicir con estas publicacións. Vou ler só os titulares: "Só 250 de cada 130.000 desprazamentos diarios no coche na área de Bilbao son compartidos"; "O día sen o meu coche provoca o caos circulatorio nas entradas de Bilbao"; "O tráfico descende tan só un 5% en Valladolid".

Sei que é difícil, que non é doado facelo pero pediría que nos seguísemos esforzando nese tema con a maior sensibilización. Doulle as gracias por ter respostado tan rápido.

E sen ter máis asuntos para tratar, o Sr. Presidente deu por rematada a sesión, ás trece horas e dez minutos, da que se redacta a presente acta; como secretario dou fé do seu contido e incorpórase ó libro de actas do Pleno autorizada coa miña sinatura e maila do Excma. Sra. Alcaldesa-Presidenta, conforme ó previsto no artigo 110.2 do RD 2568/1986.

kv.

A ALCALDESA,

O SECRETARIO XERAL DO PLENO,

M<sup>a</sup> Corina Porro Martínez

José Riesgo Boluda.