

ADMINISTRACIÓN LOCAL**MUNICIPAL****VIGO****Persoal, oposicións***BASES E CONVOCATORIA OEP 2014, 2015 E 2016*

A Xunta de Goberno Local, na sesión extraordinaria e urxente de 21 de marzo de 2018, adoptou o seguinte acordo:

“PRIMEIRO.—Aprobar a convocatoria dos procesos selectivos destinados á execución das Ofertas de Emprego Público do Concello de Vigo 2014, 2015 e 2016, nos termos o informe xurídico-proposta de acordo que antecede e do informe preceptivo de fiscalización previa emitidos ao expediente electrónico 31295-220.

SEGUNDO.—Aprobar as bases rectoras dos procesos selectivos destinados á execución das Ofertas de Emprego Público do Concello de Vigo 2014, 2015 e 2016, nos termos o informe xurídico-proposta de acordo que antecede e do informe preceptivo de fiscalización previa emitidos ao expediente electrónico 31295-220, e contidas no ANEXO I do presente acordo, do cal forman parte inseparable.

TERCEIRO.—Ordenar a realización das publicacións oficiais que correspondan, dispoñendo a súa inserción na web municipal www.vigo.org e na Intranet Municipal aos efectos do seu público coñecemento.

Contra o presente acordo poderase interpoñer recurso de reposición perante o mesmo órgano que a dictou no prazo de 1 mes a contar dende o día seguinte ao da súa notificación ou publicación, ou ben recurso contencioso-administrativo perante o Xulgado do Contencioso-Administrativo de Vigo no prazo de 2 meses a contar dende o día seguinte ao da notificación ou publicación do acto administrativo que poña fin á vía administrativa, nos supostos, termos e condicións do disposto nos artigos 8, 25 e 46 da Lei 29/1198, do 13 de xullo, Reguladora da Xurisdicción Contencioso-Administrativa.

ANEXO I
BASES XERAIS

A) Persoal funcionario:

Primeira.—OBXECTO DA CONVOCATORIA

É obxecto desta convocatoria a provisión en propiedade de prazas de funcionarios/as de carreira vacantes no cadro de persoal do Concello de Vigo dos anos 2014, 2015 e 2016, incluídas nas ofertas de emprego público, publicacións oficiais no BOP de 22/12/2015 e no DOG do 24/12/2015 (OEP 2014); no BOP26/01/16 e no DOG de 10/02/16 (OEP 2015) e no BOP de 22/12/2016 e no DOG do 28/12/2016 (OEP 2016) respectivamente, e que comprende a cobertura das seguintes prazas de persoal funcionario:



Luns, 26 de marzo de 2018

Núm. 60

PRAZA	QUENDA (turno libre/promoción interna)	TIPO DE VÍNCULO XURÍDICO (funcionarios de carreira/persoal laboral fixo)	NÚMERO DE PRAZAS OFERTADAS	OFERTA DE EMPREGO NA QUE SE INCLÚEN
TÉCNICO/A DE ADMINISTRACIÓN XERAL(rama xurídica)	LIBRE (1) PROMOCIÓN INTERNA (2)	FUNCIONARIO DE CARREIRA	3	2015 (1L, 1PI) 2016 (1PI)
TÉCNICO/A DE ADMINISTRACIÓN XERAL(rama económica)	LIBRE (1)	FUNCIONARIO DE CARREIRA	1	2015
TÉCNICO DE XESTIÓN	LIBRE (1) PROMOCIÓN INTERNA (2)	FUNCIONARIO DE CARREIRA	3	2015 (1L, 1PI) 2016 (1PI)
ENXEÑEIRO/A INDUSTRIAL	LIBRE	FUNCIONARIO DE CARREIRA	1	2016
ENXEÑEIRO/A DE CAMINOS	LIBRE	FUNCIONARIO DE CARREIRA	1	2016
ENXEÑEIRO/A TÉCNICO/A EN TOPOGRAFÍA	LIBRE	FUNCIONARIO DE CARREIRA	1	2016
ARQUITECTO/A TÉCNICO/A APARELLADOR	LIBRE	FUNCIONARIO DE CARREIRA	1	2016
TÉCNICO/A MEDIO/A SISTEMAS	PROMOCIÓN INTERNA	FUNCIONARIO DE CARREIRA	1	2016
TÉCNICO/A RELACIÓNS LABORAIS	PROMOCIÓN INTERNA	FUNCIONARIO DE CARREIRA	1	2016
DIPLOMADO/A TRABALLO SOCIAL	TURNO LIBRE	FUNCIONARIO DE CARREIRA	1	2016
PROGRAMADOR INFORMÁTICA	TURNO LIBRE	FUNCIONARIO DE CARREIRA	2	2016
SARXENTO EXTINCIÓN INCENDIOS	PROMOCIÓN INTERNA	FUNCIONARIO DE CARREIRA	2	(1) 2014 (1) 2016
BOMBEIRO/A	TURNO LIBRE	FUNCIONARIO DE CARREIRA	10	(4) 2014 / (3) 2015 / (3) 2016
CONDUTOR/A BOMBEIRO/A	TURNO LIBRE	FUNCIONARIO DE CARREIRA	2	2015
OFICIAL POLICIA LOCAL	PROMOCIÓN INTERNA	FUNCIONARIO DE CARREIRA	1	2015
POLICIA LOCAL	TURNO LIBRE	FUNCIONARIO DE CARREIRA	14	(7) 2015/ (7) 2016
ADMINISTRATIVO/A ADMINISTRACIÓN XERAL	LIBRE (1) PROMOCIÓN INTERNA (8)	FUNCIONARIO DE CARREIRA	9	2014 (7 PI -1 (discapitados)/ 2015 (1 PI)/ 2016 (1TL)
AUXILIAR DE ADMINISTRACIÓN XERAL	LIBRE (5) PROMOCIÓN INTERNA (6)	FUNCIONARIO DE CARREIRA	11	2014 (2 PI -1 (discapitados)/ 2015 (1 PI-1 discapitados)/ 2016 (5 TL-1 discapitados, 3 PI-1 discapitados)
ALGUACIL NOTIFICADOR	PROMOCIÓN INTERNA	FUNCIONARIO DE CARREIRA	1	2014
SUBALTERNO/A	TURNO LIBRE	FUNCIONARIO DE CARREIRA	4	2016



Luns, 26 de marzo de 2018

Núm. 60

Segunda.—NATUREZA E CARACTERÍSTICAS

En cada convocatoria específica indicaranse as prazas que se reservan para quenendas distintas da libre (promoción interna ou cota reservada a persoas con discapacidade).

Terceira.—PUBLICIDADE DAS CONVOCATORIAS

O texto íntegro das bases xerais e específicas publicarase no Boletín Oficial da Provincia, no Taboleiro de Editos da Casa do Concello, na páxina web municipal www.vigo.org, e un anuncio breve no Diario Oficial da Comunidade Autónoma. O anuncio da convocatoria se publicará no Boletín Oficial do Estado.

Cuarta.—CONDICIÓN XERAIS DOS/DAS ASPIRANTES

Para seren admitidos/as á realización das probas selectivas, de conformidade co establecido no artigo 56 do Real Decreto Lexislativo 5/2015, do 30 de outubro, polo que se aproba o Texto Refundido do Estatuto do Empregado Público (TREBEP), os/as candidatos/as deberán posuír os requisitos que se relacionan o día de finalización do prazo de presentación de solicitudes, e mantelos ata o momento da toma de posesión, ademais dos que se establezan nas respectivas bases específicas para cada unha das prazas convocadas, e que son os seguintes:

a) Ter nacionalidade española ou atoparse comprendido no eido de aplicación do artigo 57 do Real Decreto Lexislativo 5/2015, do 30 de outubro, polo que se aproba o Texto Refundido do Estatuto do Empregado Público (TREBEP).

b) Ter cumpridos 16 anos de idade, e non exceder da idade establecida como máxima para o ingreso nun corpo ou escala, así como non exceder no seu caso, a idade máxima de xubilación forzosa.

c) Estar en posesión da titulación que se fixe nas bases específicas das respectivas convocatorias ou estar en condicións de obtela na data en que remate o prazo de presentación de solicitudes para tomar parte nas probas selectivas.

d) No caso de equivalencia ou homologación deberá xustificarse con certificado expedido polo organismo competente para establecelas e expedilas.

e) Posuír a capacidade funcional para o desenvolvemento das tarefas, sen prexuízo de que sexan admitidas as persoas con discapacidade en igualdade de condicións cos demais aspirantes, segundo o disposto na disposición adicional 19ª da Lei 30/1984, na redacción dada pola Lei 53/2003, do 10 de decembro, e normativa de concordante aplicación.

As convocatorias non establecerán exclusións por limitacións físicas ou psíquicas agás que veñan establecidas por lei ou que sexan incompatibles co desenvolvemento das tarefas ou funcións correspondentes.



Luns, 26 de marzo de 2018

Núm. 60

Na presente oferta de emprego resérvase un 7% das vacantes para ser cubertas entre persoas con discapacidade igual ou superior ao 33%. A opción a estas prazas reservadas haberá de formularse na solicitude de participación nas convocatorias, coa achega de declaración expresa das persoas interesadas de reuniren o grao de discapacidade requirido, acreditado mediante certificado expedido ao efecto polos órganos competentes do Ministerio de Traballo e Asuntos Sociais ou, de ser o caso, da Comunidade Autónoma. Na propia solicitude o/a interesado/a deberá reflectir as necesidades específicas que teña para acceder ao proceso selectivo en igualdade de condicións que o resto dos aspirantes. Igualmente deberá acreditarse mediante certificado expedido para o efecto polos órganos competentes, a compatibilidade do grao de discapacidade co posto de traballo ao que se solicita concorrer.

En todo caso, para o desenvolvemento do proceso selectivo con plena garantía do dereito de acceso á función pública en condicións de igualdade, observarase o disposto no Real decreto 2271/2004, do 3 de decembro, polo que se regulan o acceso ao emprego público e a provisión de postos de traballo das persoas con discapacidade, así como á normativa vixente en materia de función pública de concordante aplicación.

Para resolver, os órganos de selección poderán requirir informe e, de selo caso, colaboración dos órganos técnicos competentes da administración laboral ou sanitaria da Xunta de Galicia.

f) Non estar separado/a do servizo en ningunha administración pública en virtude de expediente disciplinario, nin encontrarse inhabilitado/a por sentenza firme para o exercicio de funcións públicas.

g) Non atoparse incurso/a en ningunha das causas de incapacidade ou incompatibilidade que determine a lexislación vixente.

h) Xustificante de ter ingresado a taxa para participar nos procedementos de selección e promoción de persoal.

O ingreso da taxa esixirase en réxime de auto-liquidación, utilizando o impreso normalizado que se poderá obter telematicamente, a través da Sede Electrónica do Concello de Vigo (no apartado Ofertas de Emprego durante o período de presentación de solicitudes) ou ben de forma presencial na Oficina de Información do Concello de Vigo situada na planta baixa da Casa Consistorial.

Unha vez obtido o impreso de auto-liquidación, os/as interesados/as deberán ingresar o importe que corresponda, que se poderá realizar telematicamente ou en calquera entidade de depósito autorizada.

Para estes efectos, as cantidades establecidas na vixente ordenanza son as seguintes:

Prazas integradas no Grupo A, subgrupos A1 e A2: 36,05 euros.

Prazas integradas no Grupo C, Subgrupos C1 e C2: 20,15 euros.

Prazas integradas no subgrupo Transitorio E: 20,15 euros.



Luns, 26 de marzo de 2018

Núm. 60

As referidas contías actualizaranse en aplicación da ordenanza fiscal vixente para cada exercicio económico.

i) Calquera outro requisito que se fixe nas bases específicas de cada convocatoria.

No caso de que se trate de funcionarios/as de carreira deste concello, a anterior documentación substituirase por orixinal ou copia compulsada do título esixido para o acceso á praza e certificado expedido de oficio, no cal se faga constar que o/a interesado/a cumpre as condicións para participar esixidas na convocatoria e, en todo caso, carta de pagamento dos dereitos de exame.

O requisito do apartado f) acreditarase coa presentación de declaración xurada ao efecto, que se xuntará ben á solicitude de participación que se presente, ou ben facéndoo a través do formulario web dispoñible na páxina municipal www.vigo.org dentro da sección “Ofertas de Emprego” e consultando o apartado específico correspondente á presente convocatoria, onde dispoñerá de un formulario de impreso de solicitude de admisión a probas selectivas.

Quinta.—PRESENTACIÓN DE SOLICITUDES

As solicitudes dirixiranse ao Alcalde-presidente do Concello de Vigo, e presentaranse no Rexistro Xeral no prazo dos 20 días naturais a partir do seguinte a aquel no que apareza o anuncio da convocatoria no Boletín Oficial do Estado para persoal funcionario sexa pola quenda libre ou por promoción interna e laboral pola quenda libre e anuncio da convocatoria no Boletín Oficial da Provincia, para persoal laboral pola quenda de promoción interna. A solicitude conterá, polo menos, os datos persoais do/da solicitante, enderezo, núm. de teléfono fixo/móbil, enderezo de correo electrónico e a denominación da praza convocada á cal opta, xunto cunha copia simple do DNI e xustificación do pagamento dos dereitos de exame. Para o caso de presentación telemática da instancia, mediante o formulario na páxina web do concello (<http://www.vigo.org>), o/a aspirante poderá autorizar expresamente a consulta dos datos do seu DNI, NIE e, de este modo, estará exento da presentación da copia do mesmo.

Non obstante, de cara a axilización na formación das listas provisionais de admitidos e excluídos, recoméndase aos aspirantes que presenten a súa solicitude noutros Rexistros ou a través de correo postal na forma establecida regulamentariamente, para que adianten copia da solicitude co selo do rexistro de procedencia ou, no seu caso, co selo coa data de presentación en correos a través do número de fax 986225226 ou ao correo electrónico ofi.persoal@vigo.org, dentro do prazo establecido para a presentación de instancias. As solicitudes que se presenten na Oficina de Correos deberán entregarse nun sobre aberto para que sexan seladas e datadas polo funcionario correspondente antes de seren certificadas.

En ningún caso, a presentación do pagamento da taxa por dereitos de exame suporá a substitución do trámite de presentación de solicitude. Así mesmo, a falta de pagamento dos dereitos de exame dentro do prazo regulamentario de presentación de solicitudes, non poderá ser obxecto de emenda e determinará a exclusión do/a aspirante.



Luns, 26 de marzo de 2018

Núm. 60

Así mesmo, tamén se poderán presentar nas demais formas que determina o artigo 16.4 da Lei 39/2015, do 1 de outubro, do procedemento administrativo común das Administracións Públicas e normativa de concordante aplicación.

Na solicitude deberá facerse constar expresamente a quenda pola que se presenta o/a aspirante cando se convoque conxuntamente (libre, promoción interna ou reserva para aspirantes con discapacidade).

Cando sexa necesario a adaptación de tempos, levarase a cabo de conformidade co disposto na Orde PRE/1822/2006, do 9 de xuño pola que se establecen criterios xerais para adaptación de tempos adicionais nos procesos selectivos para o acceso ao emprego público de persoas con discapacidade e normativa de concordante aplicación, debendo ser solicitada polos/as aspirantes.

Sexta.—ADMISIÓN.

Rematado o prazo de presentación de instancias, no prazo máximo de dous meses o órgano municipal competente adoptará acordo en que se aprobe a lista provisional de aspirantes admitidos/as e excluídos/as cos motivos da exclusión, así como o lugar e data da realización das probas e a designación dos órganos de selección.

A resolución publicarase no Boletín Oficial da Provincia e no Taboleiro de Editos da Corporación, así como na páxina web do concello, e conterá a indicación de que as listas certificadas completas de admitidos e excluídos están expostas ao público no dito Taboleiro de Editos xunto coa composición do órgano de selección. Concédese un prazo de 10 días hábiles contados a partir do seguinte ao da publicación da resolución no Boletín Oficial da Provincia, para a corrección, por parte de quen fose excluído/a, dos defectos a que alude o art. 68 da Lei 39/2015, do 1 de outubro, do procedemento administrativo común das Administracións Públicas, ou a súa non inclusión expresa, así como para promover a recusación dos membros dos órganos de selección. A publicación da dita resolución no Boletín Oficial da Provincia será determinante para os efectos de posibles impugnacións e recursos, de conformidade co previsto na invocada lei.

A lista provisional elevarase a definitiva polo transcurso do prazo de reclamacións, se non as houberse. No caso contrario, exporase de novo a lista definitiva, no mesmo lugar que a provisional, así como a resolución das solicitudes de abstención ou recusación, sen necesidade de novo anuncio nos diarios oficiais, nun prazo máximo dun mes a partir da finalización do prazo de reclamacións.

O feito de figurar incluído/a na relación de admitidos/as non presupón que se lles recoñeza aos/ás interesados/as a posesión dos requisitos esixidos no procedemento selectivo convocado, os cales deberán ser xustificadas documentalmente no suposto de que os/as aspirantes admitidos/as superen as probas selectivas.



Sétima.—PROTECCIÓN DE DATOS

A efectos de cumprimento do artigo 5 da Lei Orgánica 15/1999, de 13 de decembro, de Protección de Datos de Carácter Persoal, os datos contidos na solicitude serán obxecto de tratamento automatizado polo Concello de Vigo para o desenvolvemento do proceso selectivo, entendéndose o consentimento ao efecto, coa presentación e firma da solicitude, e poderán ser cedidos de conformidade coa lei, podendo exercer o interesado ante o Concello os dereitos de acceso, rectificación, cancelación e oposición.

*Oitava.—ÓRGANO DE SELECCIÓN**8.1. Composición.*

O órgano de selección das probas selectivas terá carácter colexiado e estará integrado por un mínimo de 5 membros, un/unha presidente/a, un/unha secretario/a e tres vogais, así como os respectivos suplentes, nomeados pola Xunta de Goberno Local a proposta do concelleiro-delegado da Área de Xestión Municipal, previa verificación técnica do cumprimento dos requisitos legalmente establecidos.

A pertenza aos órganos de selección será sempre a título individual, non poderá exercerse esta en representación ou por conta de ninguén.

A composición dos órganos de selección será predominantemente técnica, e todos/as os/as membros/as deberán contar cun nivel de titulación ou especialización igual ou superior á esixida para o acceso á praza; non poderá formar parte o persoal de elección ou designación política, os funcionarios interinos e o persoal eventual.

Correspóndelle á presidencia acordar as convocatorias das sesións ordinarias e extraordinarias, presidir as sesións, moderar o desenvolvemento dos debates e suspendelos por causas xustificadas, asegurar o cumprimento das leis, dirimir co seu voto os empates nos termos legalmente previstos, visar as actas e certificacións dos acordos do órgano de selección e as demais que lle outorgue a lexislación vixente.

O/a secretario/a, que intervirá con voz e sen voto, desempeñará funcións de asesoramento legal ao órgano de selección, custodia dos exames e actas, elaboración de actas dos acordos, informe e proposta de resolución das alegacións e/ou reclamacións e recursos administrativos que se poidan presentar contra os actos e acordos do órgano de selección. Igualmente deberá realizar as funcións previstas no artigo 16 e seguintes da Lei 40/2015, do 1 de outubro, de Réxime Xurídico do Sector Público.

8.2. Asesores especialistas.

O órgano de selección poderá contar con asesores/as especialistas para a realización de todas ou algunha das probas, estes/as colaborarán co órgano de selección exclusivamente no exercicio das súas especialidades técnicas e deberán comparecer a título individual, con voz e



sen voto, debendo cumprir os requisitos que para a participación en condición de membros dos órganos de selección establece a lexislación vixente.

8.3. Asistencia técnico-administrativa.

Polo Órgano de Selección deberá acordarse na sesión constitutiva o número máximo de sesións, debendo facerse constar na correspondente acta, poidendo ampliarse únicamente por causa xustificada mediante novo acordo do mesmo, debidamente motivarse na acta.

O órgano de selección poderá, mediante acordo expreso documentado na acta da primeira sesión ou da sesión constitutiva, de estimalo necesario e imprescindible para o adecuado desenvolvemento do proceso de selección, solicitar o apoio técnico e administrativo do persoal adscrito á Área de Recursos Humanos e Formación, que en ningún caso poderá custodiar documentación nin actas; nin estar presente nas deliberacións, correccións e/ou avaliacións que se realicen polo órgano de selección, baixo a responsabilidade directa da Presidencia do órgano de selección

8.4. Regras de funcionamento.

8.4.1. Constitución do órgano de selección.

O órgano de selección deberá acordar na sesión constitutiva o número máximo de sesións, e deberá pronunciarse sobre a utilización ou non de medios electrónicos, de conformidade co disposto no apartado 8.4.2 relativo ao desenvolvemento das sesións dos órganos de selección, ditas incidencias se recollerán na correspondente acta, e só poderán modificarse por causa xustificada mediante novo acordo, debidamente motivado.

Cada presidente/a convocará os demais membros do seu órgano de selección, con indicación do lugar, a data e a hora de constitución.

Para a válida constitución do órgano de selección para os efectos da realización das distintas probas, deliberacións, cualificacións e adopción de acordos, requirirase, en calquera caso, a presenza do presidente e do secretario ou, no seu caso, de quen os substitúa, e máis a metade, cando menos, dos vogais integrantes.

No caso de vacante por ausencia, enfermidade ou calquera outra causa legal, o/a presidente/a será substituído/a, segundo o disposto na resolución que o/a nomeou. No caso de que tampouco poida concorrer a persoa substituta, corresponderalle a presidencia do órgano de selección ao vogal de maior antigüidade e de máis idade, de entre os seus membros.

No caso de vacante por ausencia, enfermidade ou calquera outra causa legal, o/a secretario/a será substituído/a, segundo o disposto polo órgano que o/a nomeou. No caso de que tampouco poida concorrer a persoa substituta, corresponderá a función de secretario a un dos vogais, tralo acordo adoptado polo órgano de selección na primeira sesión logo da súa constitución.



As resolucións do órgano de selección vinculan á Administración, sen prexuízo de que esta, de ser o caso, poida proceder a súa revisión, conforme o previsto no artigo 106 e seguintes da Lei 39/2015, do 1 de outubro, do procedemento administrativo común das Administracións Públicas.

Contra as resolucións e actos do órgano de selección e os seus actos de trámite cualificados, poderán interpoñerse os recursos que legalmente procedan en dereito.

O órgano de selección adaptará o tempo e os medios de realización dos exercicios dos/das aspirantes con discapacidade, de forma que se garanta a igualdade de oportunidades cos demais participantes, nos termos establecidos na normativa vixente.

8.4.2 Desenvolvemento das sesións

Os Tribunais calificadores desenvolverán as súas sesións cando sexan convocados por orden da Presidencia do Tribunal, ben coa presenza física dos seus membros nun mesmo lugar, ou ben a distancia, é dicir, podéndose atopar os membros en distintos lugares, si ben, en este último caso as sesións se realizarán utilizando os servizos subministrados a través da Rede corporativa.

Sesións dos tribunais a distancia por medios electrónicos:

Na sesión constitutiva o tribunal deberá pronunciarse sobre a utilización ou no de medios electrónicos, dando publicidade ao acordo adoptado a través da páxina web municipal.

Os tribunais calificadores poderán celebrar sesións a distancia e adoptar acordos utilizando medios electrónicos, con respecto dos trámites esenciais establecido nos artigos 17, 18 e 19 da Lei 40/2015, do Réxime Xurídico do Sector Público.

As sesións se celebrarán mediante a utilización da webinar corporativa.

A convocatoria a distancia do tribunal calificador será notificada a seus membros por correo electrónico polo Secretario e especificará:

- a) O medio electrónico polo que se celebrará a reunión e o acceso ao mesmo mediante o correspondente código.
- b) O medio electrónico polo que se poderá consultar a documentación.
- c) O modo de participar nos debates e deliberacións e o período de tempo durante o que terá lugar a reunión.
- d) O medio de emisión do voto e o período de tempo durante o que se poderá votar, debendo garantirse a identidade do emisor.
- e) O medio de difusión das actas das sesións e o período durante o que se poderán consultar polos membros do tribunal.



Luns, 26 de marzo de 2018

Núm. 60

O Secretario do tribunal deberá confirmar a recepción da convocatoria por parte dos membros do mesmo, salvo que a mesma se poda acreditar por medios electrónicos.

As sesións a distancia se celebrarán mediante videoconferencia, ou a través de calquera sistema electrónico que o permita, en cuxo caso:

a) A convocatoria do órgano e a aportación da documentación necesaria se realizará conforme ao disposto no punto anterior.

b) A sesión se celebrará garantindo o recoñecemento das persoas intervenientes e a comunicación entre elas.

c) As votacións poderán ter lugar por mera expresión verbal do sentido del voto.

Previamente á convocatoria das sesións a distancia, se articulará tecnicamente, con indicación do soporte e a aplicación informática, o sistema que permita a celebración das reunións por medios electrónicos, o cal reunirá as seguintes características:

a) Garantirá a seguridade, integridade, confidencialidade e autenticidade da información, a cuxo fin se porá a disposición dos membros do tribunal un servizo electrónico de acceso restrinxido.

b) Organizará a información en niveis de acceso cando elo sexa preciso.

c) Articulará un medio para incorporar ás actas das sesións, a constancia das comunicacións producidas.

As actas das sesións a distancia e demais documentos do tribunal relativos a ditas sesións, estarán arquivados electrónicamente con todas as garantías adecuadas para súa autenticidade e conservación.

As sesións dos tribunais calificadoros a celebrar a distancia con medios electrónicos se poderán desenvolver de maneira sincrónica o asincrónica:

— Desenvolvemento das reunións a distancia sincrónicas.

Na data e na hora sinalada na convocatoria o membro do órgano colexiado deberá acceder a través do medio indicado na mesma á sesión do tribunal calificador, utilizando o código de sesión que figurará na citación, que será persoal, secreto e único para cada sesión.

En primeiro lugar, cada membro se identificará ante o Secretario do tribunal, que dará fe de súa presenza corroborando este extremo mediante o envío dunha notificación confirmando o código secreto persoal.

A continuación, e unha vez se de inicio á reunión polo Presidente do tribunal, cada un dos membros do mesmo intervendrá na sesión solicitando súa quenda de palabra ao Presidente mediante o sistema que se estipule no medio utilizado para a celebración da reunión a distancia. Debidamente autorizado pola presidencia, o membro intervendrá na súa quenda e trasladará por escrito aquelas partes de súa intervención que queira que se recollan no acta da sesión. O medio utilizado para o traslado do mencionado escrito, deberá garantir o envío seguro do mesmo.



Da reunión se levantará polo Secretario a correspondente acta, que especificará necesariamente que a reunión se realizou a distancia, os participantes na mesma, o orden do día, o lugar onde se celebra, as circunstancias de tempo en que se celebrou, os puntos principais das deliberacións, así como o contido dos acordos adoptados.

O acta que elabore o Secretario deberá levar o visto bo do Presidente do tribunal e poderá ser aprobada na mesma reunión ou na inmediata seguinte. O Secretario remitirá o acta a través de medios electrónicos, aos membros do órgano colexiado, os que poderán manifestar polos mesmos medios súa conformidade ou reparos ao texto, a efectos de súa aprobación, considerándose, en caso afirmativo, aprobada na mesma reunión.

— Desenvolvemento das reunións a distancia asincrónicas.

As reunións asincrónicas dos tribunais calificadoros serán convocadas especificamente para o debate e aprobación, si procede, de propostas de acordo que requiran dun estudio e análise pormenorizado por parte dos membros dos mesmos.

A convocatoria especificará o orden do día e, no seu caso, detalladamente os antecedentes e a proposta de acordo que se somete aos membros do órgano colexiado. Así mesmo incorporará a indicación de desenvolvemento do debate mediante o establecemento dunha rede de comunicación e intercambios asincrónicos entre os membros do órgano colexiado.

Estas reunións se levarán a cabo exclusivamente mediante a utilización da rede de comunicación ao modo dun foro virtual, polo que no requirirán videoconferencia ni establecemento de comunicación de ningún outro tipo.

A convocatoria especificará claramente o espazo temporal dispoñible para deliberar, debater e votar.

Finalizado o prazo establecido, aos membros del órgano colexiado que non emitiran seu voto, se lles fará constar no acta da reunión asincrónica como abstención.

Unha vez finalizada a deliberación e debate, para proceder a depositar seu voto, deberán enviar o mesmo á dirección de correo electrónico da secretaría del órgano colexiado; xunto con seu código secreto persoal. Sen o código persoal adxunto no correo de votación, o voto se computará como voto nulo e, en consecuencia, no acta se reflectirá dita circunstancia.

De todo elo se levantará a correspondente acta polo Secretario que reflectirá idénticos extremos aos sinalados na instrucción anterior para as reunións sincrónicas e que será aprobada seguindo as mesmas regras.

8.4.3. Ausencias temporais dos membros do órgano de selección.

Unha vez constituído validamente o órgano de selección, cando algún/algunha dos seus membros se ausente durante a realización ou corrección das probas, o/a secretario/a farao constar na correspondente acta.



Se a ausencia ten lugar durante a corrección mediante lectura pública dun exercicio, o/a secretario/a deberá facer constar expresamente tal circunstancia na acta; o/a vogal ausente non poderá outorgar puntuación ao exercicio realizado.

8.4.4. Abstención e recusación.

Os/as membros/as do órgano de selección deberanse abster de intervir, e notificaranllo ao órgano que os designe, cando concorran nelas/as circunstancias das previstas no artigo 23 da Lei 40/2015, do 1 de outubro, de Réxime Xurídico do Sector Público, así como cando realizen tarefas de preparación de aspirantes a probas selectivos de acceso nos cinco anos inmediatamente anteriores á publicación desta convocatoria, consonte ao disposto no artigo 13.2 do Real decreto 364/1995, do 10 de marzo, do Regulamento xeral de ingreso.

Así mesmo, as persoas interesadas poderán recusar os/as membros/as do órgano de selección cando, ao seu xuízo, concorra neles/as algunha das circunstancias previstas no parágrafo anterior, conforme ao establecido no artigo 24 da Lei 40/2015, do 1 de outubro, de Réxime Xurídico do Sector Público.

8.4.5. Publicidade.

Todas as actuacións do órgano de selección se publicarán no taboleiro de editos da corporación e no de anuncios do lugar onde se leven a cabo as probas, así como na páxina web do concello.

8.4.6. Proposta de nomeamento.

O órgano de selección non poderá propoñer o acceso á condición de funcionario ou declarar que superaron as probas un número de aspirantes superior ao das prazas que se convocan, agás cando así o determine a propia convocatoria.

Con todo, sempre que os órganos de selección propuxesen o nomeamento de igual número de aspirantes que o de prazas convocadas, e con fin de asegurar a cobertura destas, cando se produzan renuncias de aspirantes seleccionados/as, antes do seu nomeamento ou toma de posesión, o órgano que convoca poderá requirir do órgano de selección relación complementaria de aspirantes que sigan os/as propostos/as, para o seu posible nomeamento como funcionarios/as de carreira ou persoal laboral fixo, nos termos do establecido no Real Decreto Lexislativo 5/2015, do 30 de outubro, polo que se aproba o Texto Refundido do do Estatuto do Empregado Público (TREBEP).

8.4.7 Dereitos económicos dos membros do órgano de selección.

A categoría de cada órgano de selección, e os conseguintes dereitos económicos pola asistencia ás distintas sesións, regularanse polo disposto no Real decreto 462/2002, do 24 de maio, sobre indemnizacións por razón do servizo.



Os dereitos económicos dos asistentes aos órganos de selección, técnicos especialistas e administrativos, rexeranse tamén polo dito real decreto, e percibirán a mesma cantidade cá correspondente a un vogal, sempre que a súa asistencia fose requirida polo presidente/a do citado órgano e así conste expresamente na acta.

Estas mesmas normas rexerán en canto á determinación do número máximo de asistencias para cada proceso selectivo, que determinará o presidente do órgano de selección, unha vez coñecido o número de aspirantes admitidos/as.

As asistencias devengarase por cada sesión realizada, con independencia de se esta se estende a máis dun día. No caso de que nun mesmo día se realice máis dunha sesión, devengarase unicamente unha asistencia.

Novena.—COMEZO DOS EXERCICIOS

O comezo dos exercicios deberá anunciarse con 15 días de antelación no Boletín Oficial da Provincia e no Taboleiro de Editos da Corporación, atrasándose a data de inicio das probas para cumprir o dito prazo se fose preciso.

Os exercicios e as probas practicarase en chamamento único. A non presentación dun/ dunha aspirante a calquera dos exercicios no momento de ser chamado/a, determinará automaticamente o decaemento do seu dereito a participar no mesmo exercicio e nos sucesivos, quedando excluído/a, en consecuencia, do procedemento selectivo. Deberán presentarse para a realización de cada exercicio provistos/as do DNI, NIE ou documento fidedigno acreditativo da súa identidade, a xuízo do órgano de selección, así como dos medios materiais adecuados e necesarios para a práctica das probas.

Nos concursos-oposicións relativos a prazas reservadas para a promoción interna comezaranse pola fase de concurso. O órgano de selección reuniranse coa antelación necesaria para que se cumpra a data de realización dos exercicios e probas.

A cualificación da fase de concurso e dos exercicios da oposición, así como a relación de aprobados por orde de puntuación, publicaranse no taboleiro de editos e no de anuncios do lugar onde se realicen, así como na páxina web municipal.

Décima.—SISTEMAS DE SELECCIÓN

Con carácter xeral establécese a oposición libre, agás para a quenda de promoción interna, para a cal se establece o sistema do concurso-oposición.

A) Sistema de oposición.—O proceso de selección constará dos exercicios que se determinen nas bases específicas, obrigatorias e de carácter eliminatorio, no seu caso.

B) Sistema de concurso-oposición.—Reservado para promoción interna. Nas probas selectivas que se realicen por este sistema, a fase de oposición, que terá carácter obrigatorio e eliminatorio en todos os exercicios, será posterior á fase de concurso, e desenvolverase na forma que se determina nas bases específicas. A fase de concurso non terá carácter eliminatorio nin poderá terse en conta para superar a fase de oposición.



Para a fase de concurso, os méritos e a súa correspondente valoración, así como os sistemas de acreditación dos mesmos, establecerase na base 12 das xerais.

— *Disposicións aplicables a ambos sistemas:*

Agás que por disposición legal, regulamentaria ou nas bases específicas se dispoña outra cousa, a fase de oposición constará como mínimo de 2 exercicios, un teórico e outro práctico.

Os exames tipo test, deberán elaborarse seguindo o proceso que se indica a continuación, proceso que deberá quedar recollido no acta redactada polo Secretario/a do tribunal:

— O cuestionario será determinado polo Tribunal inmediatamente antes de celebrarse a proba, tomando como referencia para súa elaboración, manuais especializados ou textos normativos (indicando editorial, autor e ISBN, ou no seu caso Diario Oficial de publicación).

— Para a elaboración das preguntas, sortearanse de forma equitativa os temas dos manuais que proporcionalmente se aporten polos membros do Órgano de Selección.

— Tendo en conta o número dos aspirantes presentados, establecerase unha nota de corte, que será comunicada aos opositores antes do inicio de a proba, e será publicada na web municipal www.vigo.org

— De ser posible, garantirase o anonimato cos medios técnicos dos que dispón o Concello, en concreto o sistema PLICA de corrección informática ou similar.

O exercicio teórico realizarase con carácter xeral por escrito e se referirá aos temas que se inclúan no temario común anexo a estas bases se fose de aplicación e, ao temario específico que se inclúe tamén como anexo, nas bases específicas de cada convocatoria. Así mesmo, o órgano de selección poderá acordar a lectura dos exercicios polos/as aspirantes unha vez finalizada a súa realización, sempre en sesión pública; no caso de que o exercicio sexa eliminatorio o/a aspirante que non acuda á lectura pública será declarado non apto/a e, polo tanto, eliminado/a do proceso selectivo.

A forma de practicarse o exercicio será acordada polo órgano de selección en cada caso, en función das características da praza e o previsto nas bases específicas de cada convocatoria. Se o exercicio fose tipo test, deberá referirse aos temas que integran o temario común correspondente ao grupo de titulación da praza que se oferta, se fose de aplicación, e aos temas específicos da convocatoria, incluídos como Anexo nas bases específicas.

No exercicio práctico o órgano de selección poderá propoñer os casos prácticos que se sinalen nas bases específicas de cada convocatoria, sempre relacionados coas materias do temario, e con base neles, establecer a súa duración, sen prexuízo do que poida establecerse nas bases específicas. Así mesmo, cando as características deste exercicio requira o uso de lexislación, non se permitirá o manexo de textos comentados nin libros de formularios.



Luns, 26 de marzo de 2018

Núm. 60

A solución dos casos prácticos, ou cando menos os criterios para a súa avaliación, deberán ser fixados polo órgano de selección e comunicados aos aspirantes antes de se iniciar o exame, e constar na correspondente acta.

Tamén se poderá realizar unha proba de informática e/ou coñecemento de idiomas oficiais da Unión Europea, adecuada ao nivel de titulación e funcións da praza, e que figurará nas bases específicas.

Ademais realizarase unha proba de coñecemento da lingua galega aos efectos de dar cumprimento ao establecido no artigo XIV da Ordenanza Municipal de Normalización Lingüística que consistirá nun exame de lingua galega oral e/ou escrito adecuada ao nivel e contido da praza convocada.

Estarán exentos da realización deste exercicio os/as aspirantes que manifesten (ou aporten) no prazo regulamentario de presentación de solicitudes, posuír o título CELGA ou equivalente debidamente homologado, correspondente ao nivel de estudos esixido para participar nas probas selectivas de que se trate, segundo a Orde do 16 de xullo de 2007, pola que se regulan os certificados oficiais acreditativos dos niveis de coñecemento da lingua galega (Anexo I) aos que se lle asignarán 2 puntos. Para gozar da dita exención, as/os aspirantes deberán, ou ben facer constar na súa solicitude de admisión ás probas de que se trate, que están en posesión do CELGA correspondente á praza á que optan, ou ben achegar no prazo regulamentario de presentación solicitudes, copia simple do dito título ou equivalencia correspondente, con independencia de que, polo órgano de selección, lle sexa requirido o seu orixinal antes da realización da proba de coñecemento do idioma galego.

Os exercicios teóricos e prácticos cualificaranse cun máximo de 10 puntos cada un, quedando eliminado quen non obteña un mínimo de 5 puntos en cada un deles.

A proba de informática cualificarase cun máximo de 2 puntos, e a/o aspirante que non obteña un mínimo de 1 punto está obrigado/a a participar no primeiro curso que realice o concello, a fin de obter a debida capacitación, agás que nas bases específicas se dispoña outra cousa.

A proba de coñecemento de idioma galego, e no seu caso, a de idiomas oficiais da Unión Europea, cualificaranse cun máximo de 2 puntos, coa salvedade prevista para o ingreso no Corpo da Policía Local, que se cualificará como apto/non apto, segundo o previsto nas bases específicas de dita convocatoria.

A/o aspirante que non obtivese 1 punto, como mínimo, na proba de idioma galego, deberá participar no primeiro curso de idioma galego que realice a Secretaría Xeral de Política Lingüística ou organismo autonómico competente, co fin de obter a debida capacitación.

A puntuación obtida polo/a aspirante na fase de concurso non poderá exceder do 40% do total da puntuación máxima alcanzable na fase de oposición.



A suma das puntuacións obtidas na fase de concurso -co límite exposto no parágrafo anterior-, nos exercicios da oposición e nas probas de coñecemento de informática e da lingua galega, suporá a puntuación total da proba selectiva, que servirá para elaborar a relación de persoas aprobadas por orde de puntuación.

A puntuación de cada aspirante nos diferentes exercicios será a media aritmética das cualificacións de todos/as os/as membros/as do órgano de selección asistentes á sesión. Non se terán en conta a puntuación máis alta e a máis baixa (só unha delas en caso de empate), sempre que entre elas exista unha diferenza de 3 puntos ou máis.

Segundo os grupos ao que pertencen as prazas, o número de temas para queda libre será como mínimo o seguinte, de conformidade co disposto no artigo 8 do Real decreto 896/1991, do 7 de xuño:

- Subgrupo A1: 90 temas.
- Subgrupo A2: 60 temas.
- Subgrupo C1: 40 temas.
- Subgrupo C2: 20 temas.
- Agrupacións profesionais: 10 temas.

Para a queda de promoción interna, poderase reducir o número de temas ata os mínimos seguintes:

- Subgrupo A1: 72 temas.
- Subgrupo A2: 48 temas.
- Subgrupo C1: 15 temas.
- Subgrupo C2: 8 temas.
- Agrupacións profesionais: 5 temas.

Se os exames non fosen corrixidos ao remate da proba, introduciranse nun sobre que se pechará e selará; sobre o precinto asinarán todos os membros do órgano de selección presentes, así como, sempre que fose posible, un número similar de aspirantes. O sobre quedará baixo a custodia do/a secretario/a para a súa apertura ao inicio da sesión na que se corrixan.

A orde de puntuación dos membros do órgano de selección será a que este acorde con anterioridade á corrección dos exercicios, e deberá facerse constar na acta.

Os membros do órgano de selección só poderán cualificar os exames en que tivesen unha intervención directa na súa corrección, consonte ao disposto na base 8.4.2.



Luns, 26 de marzo de 2018

Núm. 60

No caso de empate, o desempate resolverase a favor do/a aspirante con maior puntuación na fase de oposición; de persistir o empate, polo que obtivese maior puntuación no epígrafe de coñecementos ou experiencia profesional. De seguir persistindo o empate, a/o de maior idade.

Naqueles exercicios nos que sexa preciso establecer unha orde de actuación dos/as aspirantes, o órgano de selección antes do primeiro exercicio da oposición e en sesión pública, efectuará o sorteo para establecer a devandita orde.

Décimo primeira.—CALENDARIO PARA A REALIZACIÓN DAS PROBAS

Para o seu inicio estarase ao disposto na base novena.

Entre a realización de cada un dos exercicios da oposición (excluídos os non eliminatorios) deberá transcorrer un mínimo de 48 horas e un máximo de 40 días.

Unha vez comezados os exercicios dos procesos selectivos, non será obrigatoria a publicación dos sucesivos anuncios de realización das restantes probas no Boletín Oficial da Provincia. Será suficiente coa publicación polo órgano de selección na dirección web municipal (<http://www.vigo.org>), no taboleiro de editos da casa do concello e, de ser o caso, nos locais ou instalacións onde se realizase a proba anterior, con polo menos 24 horas de antelación ao comezo cando se trate do mesmo exercicio, e de 48 horas se é un novo.

Décimo segunda.—QUENDA DE PROMOCIÓN INTERNA

A selección por esta quenda rexerese polas mesmas bases que na quenda libre coas seguintes especificidades:

12.1 A promoción interna consiste no ascenso dende corpos ou escalas dun subgrupo de titulación a outro do inmediato superior, ou no acceso a corpos ou escalas do mesmo grupo de titulación, sempre que se trate de prazas de contido similar e se faga constar nas convocatorias específicas. En calquera caso a promoción interna rexerese polo disposto no título V do Real decreto 364/1995, do 10 de marzo, do Regulamento xeral de ingreso e normativa de concordante aplicación.

12.2 Réxime de promoción interna:

* Os empregados e empregadas públicas municipais que promocionen aos postos de capataz, sarxento extinción de incendios, cabo extinción de incendios ou outros postos de mando, deberán realizar o curso de nivel básico de prevención de riscos laborais co obxecto de proporcionar o nivel de capacitación necesario para desenvolver as funcións de xestión da prevención acordadas ao seu cargo, establecida no artigo 35 do Regulamento dos servizos de prevención (Real decreto 39/1997, de 17 de xaneiro)

a) Poderán participar nas probas de promoción interna o persoal municipal deste Concello, que non se atope en situación administrativa de suspensión firme, sempre que teñan unha antigüidade de cando menos 2 anos no corpo ou escala á que pertencen, o día da finalización



do prazo de presentación das solicitudes de participación, e posuír a titulación e o resto dos requisitos establecidos con carácter xeral para o acceso ao corpo ou escala no que aspiran ingresar.

b) Establécese como sistema de promoción o concurso-oposición, agás que por imperativo legal se esixa outro.

c) Na fase de concurso rexerá o seguinte baremo, agás que legalmente se esixa outro ou que nas bases específicas se estableza outro diferente:

1.—Antigüidade. Por cada ano ou, despois do primeiro ano unha fracción superior a seis meses, integrado no grupo ou escala de orixe: 0,30 puntos, ata un máximo de 3 puntos.

2.—Por participación en cursos impartidos polo Instituto Nacional de Administración Pública, Escola Galega de Administración Pública, cursos oficiais derivados do cumprimento dos acordos de formación continua de administracións públicas (I, II, III e IV AFCAP), dentro do seu labor de formación e capacitación permanente do persoal, Academia Galega de Seguridade Pública (AGASP) ou outros organismos oficiais competentes para impartir os cursos, cursos incluídos nos plans anuais de formación do concello, sempre que o certificado de asistencia o expida o concello e cursos impartidos por colexios profesionais e centros homologados.

Se se trata de persoal de oficios tamén computarán como mérito os cursos impartidos polo Servizo Público de Emprego Estatal (SEPE) ou organismo que o substitúa nas distintas comunidades autónomas sempre que teñan relación directa coas funcións do posto ao que se aspira. Así mesmo, tamén poderán avaliarse os impartidos por outros organismos oficiais competentes para impartir os cursos propios de cada oficio e os derivados dos acordos nacionais de formación continua (FORCEM) impartidos por sindicatos ou confederación de empresarios, sempre e cando teñan relación coas funcións do posto ao que se aspira.

- Por cada curso de 60 horas de duración, ou no seu defecto 10 xornadas como mínimo: 0,60 puntos.
- Por cada curso entre 30 e 59 horas de duración ou no seu defecto de 5 a 9 xornadas: 0,40 puntos.
- Por cada curso entre 10 e 29 horas de duración ou no seu defecto entre 2 e 4 xornadas: 0,20 puntos.
- Por cada curso no que non se especifique a duración, ou inferior a dúas xornadas: 0,10 puntos.

No caso de centros ou cursos homologados, na certificación que o/a aspirante presente dentro do prazo para isto establecido, deberá constar a resolución expresa de homologación.

Para que os cursos poidan ser avaliados deberán ter relación directa coas funcións dos postos aos que poidan ser adscritos os titulares da praza, relación que establecerá motivadamente o Órgano de Selección na sesión na que teña lugar a valoración dos méritos dos/as aspirantes na fase de concurso.



Nas convocatorias específicas poderá figurar a relación de cursos con dereito a poder ser avaliados.

A puntuación máxima por este apartado non poderá exceder de 3 puntos.

3.—Titulacións académicas:

3.1.—Por estar en posesión de titulación superior á esixida para o acceso á praza: 1 punto. (Só se puntuará unha como máximo).

3.2.—Por estar en posesión doutras titulacións superiores ou do mesmo nivel que o esixido para o ingreso na praza como mínimo, excluída a que serviu para obter a que se alega como mérito, sempre que teña relación directa coas funcións dos postos aos que se poida adscribir a praza segundo a RPT vixente: 1 punto.

A puntuación máxima por este apartado non poderá exceder de 2 puntos.

4.—Coñecemento do idioma galego.

Os cursos de coñecemento do idioma galego avaliaranse do seguinte xeito:

- Por superar o curso ou validación de iniciación/CELGA 3: 0,25 puntos.
- Por superar o curso ou validación de perfeccionamento/CELGA 4, ou curso básico de linguaxe xurídico-administrativa: 0,50 puntos.
- Por superar o curso de linguaxe xurídico-administrativa media: 0,75 puntos.
- Por superar o curso de linguaxe xurídico-administrativa superior/CELGA 5: 1 punto.

Puntuarase só o superior alegado e xustificado como mérito.

O/a aspirante que non acredite ter realizado ningún dos anteriores cursos, efectuaráselle unha proba de coñecementos que se valorará cun máximo de 0,25 puntos. A proba realizarase despois da fase de concurso e antes de iniciarse o da oposición, se estivese prevista, para o que se convocará ós aspirantes que non aporten certificación de contar con ningún curso de lingua galega a través do taboleiro de anuncios.

d) Fase de oposición.

Aplicaranse as mesmas previsións que na quenda libre.

Non obstante, os exercicios dos aspirantes por esta quenda estarán dirixidos preferentemente a comprobar o coñecemento da praza á que se aspira promocionar, polo que o número mínimo de temas será o previsto na base X.

Por esta quenda non se realizarán exames de coñecemento de idioma galego, agás que as bases específicas establezan o contrario.



Décimo Terceira.—PRESENTACIÓN DE DOCUMENTACIÓN

Tendo en conta que as/os aspirantes para tomar parte nas probas so precisan manifestar na súa instancia que reúnen todas e cada unha das condicións esixidas na base IV anterior –agás o D.N.I, a carta de pagamento dos dereitos de exame e os documentos que xustifiquen os méritos que deban ser tidos en conta na fase de concurso- os/as aspirantes propostos/as para ocupar as prazas convocadas achegarán na Área de Recursos Humanos e Formación, dentro do prazo de 20 días naturais contados dende que se faga pública a relación de aprobados, os documentos que xustifiquen as condicións de capacidade e demais requisitos contidos na base 4ª.

A xustificación das condicións dos aspirantes acreditaranse coa seguinte documentación: as dos apartados a) e b) mediante fotocopia do DNI ou tarxeta acreditativa da súa identidade no caso de estranxeiros, debidamente compulsados por ambos os dous lados; a do apartado c) e d) co título oficial ou copia autenticada, e no seu defecto, resguardo de ter efectuado o depósito para obter o (no caso de titulacións expedidas por organismos estranxeiros deberá achegarse certificación do Ministerio de Educación, Cultura e Deporte na que se faga constar a súa equivalencia coa esixida para o acceso); a do apartado e) deberá acreditarse a través da superación do correspondente recoñecemento médico que contará, con carácter xeral, coa amplitude necesaria para acreditar que non padece enfermidade ou defecto físico que lle impida o desenvolvemento das funcións do cargo, e sen prexuízo das probas concretas que poidan esixirse nas bases específicas de cada convocatoria. Se non se esixise o anterior requisito, o/a aspirante deberá achegar certificado médico oficial para o efecto; as dos apartados f) e g) con declaración xurada.

Se dentro do prazo indicado as/os aspirantes propostos non presentaran a documentación ou non reunisen os requisitos esixidos non poderán ser nomeados/as, sen prexuízo das responsabilidades en que poidan incurrir por falsidade.

Quen tivese a condición de empregado/a público/a está exento/a de presentar a documentación acreditativa de condicións e requisitos xa acreditados no momento da súa toma de posesión, substituíndoa por un certificado ao efecto do organismo no que prestou os seus servizos, salvo que sexa no Concello de Vigo que se fará de oficio.

No suposto da promoción interna, non é necesario aportar a documentación que obre en poder da Administración, podendo ser requiridos para súa subsanación ou a existente non estea actualizada. Cando o sistema de selección sexa o de concurso-oposición, os/as aspirantes deberán presentar, xunto coa solicitude e, en todo caso antes da finalización do prazo de presentación de instancias, a documentación acreditativa dos méritos que aleguen dos establecidos no correspondente baremo, a través de orixinal ou copia compulsada, xunto cunha vida laboral actualizada expedida pola administración da Seguridade Social, onde consten os períodos alegados como experiencia profesional.

Para a xustificación dos méritos o/a aspirante que deba achegar documentación procedente doutros organismos oficiais que non lla tivesen facilitado antes da finalización do prazo de presentación de instancias, deberá aportar, no devandito prazo, a correspondente solicitude



ou copia compulsada, xunto cunha declaración comprometéndose a presentala nos dous días seguintes a aquel no que lle fose expedida. En todo caso non procederá a súa valoración se non fose presentada antes da data da sesión de valoración do concurso.

O órgano de selección poderá solicitar que se complete ou aclare a documentación presentada para xustificar os méritos alegados, pero non pedir nova documentación para acreditar méritos só alegados.

Como excepción, se o mérito que se alega é ter prestados servizos no Concello de Vigo, bastará con facer o constar en declaración xurada que se presentará xunto coa solicitude e na cal figure a data ou datas de inicio e finalización dos servizos ao concello e o departamento, servizo ou unidade na que se prestaron.

Décimo Cuarta.—PERÍODO DE PRÁCTICAS E CURSOS SELECTIVOS

Nas convocatorias específicas poderase contemplar a realización dun período de prácticas ou dun curso selectivo por parte dos/as aspirantes aprobados, durante o cal serán nomeados/as funcionarios/as en prácticas.

Por resolución motivada do órgano que convoca os/as aspirantes que non superen o período de prácticas ou curso selectivo, de acordo co procedemento de cualificación previsto na convocatoria, perderán todos os seus dereitos a seren nomeados/as funcionarios/as de carreira.

Poderán incorporarse, en todo caso, ao curso inmediatamente seguinte que se realice coa puntuación asignada ao último dos participantes naquel. De non superalo tampouco, perderán todos os seus dereitos a seren nomeados funcionarios de carreira.

Décimo Quinta.—NOMEAMENTO

Finalizado o proceso selectivo e o período de prácticas ou curso selectivo, de ser o caso, os/as que o superen serán nomeados/as funcionarios/as de carreira.

Os nomeamentos publicaranse no Diario Oficial de Galicia.

Décimo Sexta.—TOMA DE POSESIÓN

A formalización da toma de posesión efectuarase no prazo dun mes a partir da publicación do nomeamento dos/as interesados/as no Diario Oficial de Galicia, de conformidade co disposto no artigo 60.c) e e) da Lei 2/2015, do 29 de abril, do emprego público de Galicia.

Quen non o faga sen causa xustificada será declarado/a en situación de cesante e consecuentemente decaído/a no seu dereito a ser nomeado/a funcionario/a de carreira por falta de materialización da toma de posesión no prazo outorgado para o efecto, podendo procederse polo órgano municipal competente ao nomeamento do seguinte aspirante con maior puntuación obtida no proceso selectivo, sempre que teña superado a totalidade de exercicios integrantes da oposición.



Previamente deberán prometer ou xurar o cargo na forma establecida na lexislación vixente, segundo acta de toma de posesión, esixíndose ademais, no caso dos funcionarios do Corpo da Policía Local, o compromiso de levar armas.

Na dilixencia de toma de posesión farase constar a manifestación do/a interesado/a de non vir desempeñando ningún posto ou actividade no sector público e que non realiza actividade privada incompatible ou suxeita a recoñecemento de compatibilidade, así como non atoparse percibindo pensión de xubilación, retiro ou orfandade, por dereitos pasivos ou por calquera réxime da Seguridade Social, público e obrigatorio.

Se a persoa interesada viñese desenvolvendo actividades incompatibles coa condición de funcionario público, deberá optar expresamente por unha delas dentro do prazo establecido para a toma de posesión, nos termos do disposto na lei 53/1984, do 26 de decembro, de incompatibilidades do persoal ao servizo das administracións públicas, e demais normativa de concordante aplicación; no suposto de ter a condición de funcionario/a público/a ou persoal laboral de outras Administracións Públicas, deberá acreditar a declaración da situación administrativa que proceda, de xeito tal que non se incorra en supostos de incompatibilidade, e aos efectos de garantir a correcta toma de posesión e conseguinte ingreso no emprego público.

Décimo Sétima.—INCIDENCIAS

As convocatorias e as súas bases e cantos actos administrativos se deriven destas e da actuación dos tribunais poderán ser impugnadas polas e polos interesados nos casos, termos e forma que prevé a Lei 39/2015, do 1 de outubro, do procedemento administrativo común das Administracións Públicas; Lei 7/1985, do 2 de abril, reguladora das bases do réxime local, así como na Lei 29/1998, do 13 de xullo, reguladora da xurisdición contencioso-administrativa, e demais normativa de concordante e procedente aplicación.

Ademais, contra os acordos dos Órganos de Selección, os/as aspirantes poderán interpoñer reclamación no prazo de 3 días hábiles, contados a partir do seguinte a data da súa publicación na páxina web municipal e no Taboleiro de Editos.

O prazo quedará suspendido se o/a aspirante solicita que se lle poña de manifesto o expediente, polo prazo que transcorra entre a solicitude e o día no que se lle poña de manifesto, establecéndose o prazo máximo de suspensión en 10 días hábiles.

As reclamacións deberán ser resoltas polo órgano de selección, previa a emisión de informe por parte do Secretario/a do mesmo, debendo ser publicadas na páxina web municipal e no taboleiro de editos do Concello, sen prexuízo da súa notificación aos/ás reclamantes. A publicación se efectuará xunto co anuncio do lugar e data de celebración do seguinte exercicio (salvo que sexa o último).

Contra a desestimación das reclamacións indicadas poderase interpoñer recurso de alzada ante o órgano que designou ao órgano de selección (Xunta de Goberno Local) no prazo dun mes contado a partir do seguinte ao da súa notificación ou publicación.



Luns, 26 de marzo de 2018

Núm. 60

A provisión das prazas reservadas para persoas con discapacidade realizarase da forma máis axeitada ás necesidades destas, coa finalidade de garantir o acceso á función pública. Deste xeito, será o órgano de selección o que determine o contido e alcance das probas selectivas a realizar nos termos do establecido nas bases, tralo asesoramento por especialistas na materia, se fose necesario, e de conformidade co temario que se incorpora como anexo ás bases específicas de cada unha das prazas ofertadas, coa necesaria adaptación de tempos e medios esixida pola discapacidade dos/as aspirantes.

O órgano de selección queda autorizado para resolver as dúbidas que se presenten e tomar os acordos necesarios para garantir a transparencia da selección, procurando, na media do posible, o anonimato dos/as aspirantes durante a realización e corrección das probas selectivas.

Así mesmo, o órgano de selección poderá declarar durante o transcurso do proceso selectivo como excluídos a aqueles aspirantes que fagan uso de calquera actuación fraudulenta nos exercicios das probas selectivas.

Durante o desenvolvemento das probas, poderá o órgano de selección solicitar dos/as aspirantes as aclaracións complementarias que estime precisas.

Na totalidade das prazas reservadas á promoción interna exclusivamente do subgrupo C2 ao C1 esixirase a titulación establecida no artigo 76 do Real Decreto Legislativo 5/2015, do 30 de outubro, polo que se aproba o Texto Refundido do Estatuto do Empregado Público (TREBEP), ou unha antigüidade de 10 anos no corpo ou escala do subgrupo C2.

Sen prexuízo do que se estableza nas Leis de Función Pública que se diten no seu desenvolvemento, o artigo 16 do Real Decreto Legislativo 5/2015, do 30 de outubro, polo que se aproba o Texto Refundido do Estatuto do Empregado Público (TREBEP), permite, tanto a promoción interna vertical a corpos ou escalas pertencentes a un subgrupo ou grupo de titulación superior, como a promoción interna horizontal a corpos ou escalas dentro do mesmo subgrupo profesional, sempre que se garantan os principios constitucionais de igualdade, mérito e capacidade e se cumpran os requisitos legalmente esixidos pola normativa en materia de función pública que resulte de aplicación.



Luns, 26 de marzo de 2018

Núm. 60

B) Persoal laboral

CAPATAZ	PROMOCIÓN INTERNA	LABORAL	1	2016
OFICIAL DE OFICIOS	LIBRE (6) PROMOCIÓN INTERNA (36)	LABORAL	42	2014 (15 PI)/ 2015 (6 PI)/ 2016 (15PI-2 discapacitados; 6 L)
AXUDANTES DE OFICIOS	PROMOCIÓN INTERNA	LABORAL	5	2014 (3 PI)/ 2015 (1PI)/ 2016 (1 PI-1 discapacitados)

Rexerán as bases do persoal funcionario coas seguintes modificacións:

a) Modifícase a base 1ª, que queda redactada así:

I.—OBJECTO DA CONVOCATORIA

A provisión de prazas de traballo vacantes no cadro de persoal laboral do Concello de Vigo, que se acorda ofertar nos anos 2014, 2015 e 2016 a través de convocatoria pública e que son as seguintes:

Persoal laboral : 1 praza de Capataz, 42 prazas de Oficial de Oficios e 5 prazas de Axudante de Oficios, segundo o cadro incluído no apartado V dos Fundamentos Xurídicos.

Capataz: 1 praza, nivel de titulación: estar en posesión do título de Bacharelato Superior, FP II ou equivalente, de conformidade co disposto na Orde EDU/1603/2009, do 10 de xuño, pola que se establecen equivalencias cos títulos de graduado en Educación Secundaria Obrigatoria e de Bacharelato regulados na Lei orgánica 2/2006, do 3 de maio, de educación, ou contar con 10 anos de antigüidade no grupo C, subgrupo C2 de titulación.

Oficial de oficios: 42 prazas, nivel de titulación: Graduado en Educación Secundaria Obrigatoria ou equivalente de conformidade co disposto na Orde EDU/1603/2009, de 10 de xuño.

Axudante de oficios: 5 prazas, nivel de titulación: Certificado de Escolaridade ou equivalente.

b) As bases 13ª, 15ª e 16ª, substitúense pola seguinte:

Décimo Terceira.—CONTRATACIÓN

Unha vez aprobada a proposta polo órgano competente (Xunta de Goberno Local), notificaráselles ós/ás interesados/as para que subscriban os seus contratos laborais fixos no prazo dun mes, contado dende o día seguinte á notificación do acordo.

Quen non o subscriba sen causa xustificada será declarado/a en situación de cesante e consecuentemente decaerá no seu dereito a acceder ao posto de traballo por falta de materialización do seu dereito a ser contratado/a no prazo outorgado para o efecto, podendo



procederse polo órgano municipal competente ao nomeamento e conseguinte contratación do seguinte aspirante con maior puntuación obtida no proceso selectivo, sempre que teña superado a totalidade de exercicios integrantes da oposición.

Previamente deberán ter presentada na Área de Recursos Humanos e Formación toda a documentación esixida na base 4ª en relación coa décimo segunda, no prazo máximo de 20 días naturais, contados a partir da publicación da lista de aspirantes aprobados/as no taboleiro de anuncios.

No contrato farase constar a manifestación da persoa interesada de non estar desempeñando ningún posto ou actividade no sector público, e que non realiza actividade privada remunerada, así como non atoparse percibindo pensión de xubilación, retiro ou orfandade por dereitos pasivos de calquera réxime da Seguridade Social público e obrigatorio. No suposto de ter a condición de funcionario/a público/a ou persoal laboral de outras Administracións Públicas, deberá acreditar a declaración da situación administrativa que proceda, de xeito tal que non se incorra en supostos de incompatibilidade, e aos efectos de garantir a correcta toma de posesión e conseguinte ingreso no emprego público.

OUTRAS DISPOSICIÓNS COMÚNS

Todas as referencias que nas bases para cubrir prazas de funcionarios/as se efectúen a “persoal funcionario” entenderanse referidas a “persoal laboral” e as que se fagan a “grupo de titulación” a “equiparado ao grupo de titulación”.

En virtude da equiparación entre persoal funcionario de carreira e laboral fixo prevista no vixente Acordo Regulador das condicións económicas e sociais do persoal ó servizo de do Concello de Vigo e da existencia de persoal funcionario e laboral fixo con cargo a idénticas prazas, todo o persoal que ocupe unha praza en propiedade en calquera dos dous réximes, poderá participar cos mesmos dereitos nas probas selectivas derivadas desta oferta, quedando na situación administrativa que proceda na praza de orixe, previa declaración ao efecto polo órgano municipal competente, nos termos do establecido na lexislación vixente, sen prexuízo de conserva-la súa condición actual a título persoal a extinguir.

As/os candidatos/as que no tendo superado o proceso selectivo aprobasen todas as probas da fase de oposición para ingreso nos correspondentes grupos, corpos ou escalas, formarán parte dunha lista de substitucións para os efectos de poder seren nomeados ou contratados como persoal interino ou laboral respectivamente, nos termos do establecido nos criterios de xestión da listas de reserva do Concello de Vigo vixentes, e normativa de concordante aplicación.

A N E X O

Agás que nas bases específicas se indique outra cousa, existirá un grupo de temas comúns para todas as probas derivadas da oferta, segundo o grupo de titulación -ou a súa equivalencia no caso do persoal laboral-, e que serán 18 temas para o Subgrupo A1, 12 temas para o Subgrupo A2, 8 temas para o Subgrupo C1 e 4 temas para o Subgrupo C2, tal como se enumeran de seguido:



GRUPO A DE TITULACIÓN: SUBGRUPO A1

Tema 1. A Constitución española de 1978: principios xerais e estrutura.

Tema 2. A Unión Europea. Institucións da Unión Europea: composición, funcionamento e competencias.

Tema 3. O Estatuto de Autonomía de Galicia: principios xerais e estrutura.

Tema 4. O municipio. O termo municipal. A poboación. Consideración especial do veciño. O empadroamento.

Tema 5. Organización municipal. Competencias.

Tema 6. Funcionamento dos órganos colexiados locais. Convocatoria e orde do día. Actas e certificados dos acordos.

Tema 7. Función pública local: organización, selección e situacións administrativas. Dereitos e deberes dos empregados públicos locais. O procedemento disciplinario: faltas e sancións.

Tema 8. Funcionamento electrónico do sector público: sede electrónica, sistemas de identificación e sinatura dos interesados no procedemento administrativo e rexistros.

Tema 9. Contratos do sector público: delimitación dos tipos contractuais. Contido e forma do contrato.

Tema 10. A adxudicación dos contratos das Administracións Públicas.

Tema 11. A Administración do Estado, a administración autonómica e a administración local. Administración institucional e corporativa. A relación xurídico-administrativa: os dereitos dos cidadáns nas súas relacións coa Administración.

Tema 12. Eficacia dos actos administrativos. A obriga de resolver e silencio administrativo. Nulidade e anulabilidade dos actos administrativos. .

Tema 13. O recursos administrativos: concepto e clases. O recurso contencioso- administrativo.

Tema 14. O procedemento administrativo común: principios xerais e competencia. Os interesados: dereitos e obrigas.

Tema 15. Aspectos xerais sobre as formas de acción administrativa.

Tema 16. O servizo público. Análise xeral dos modos de xestión dos servizos públicos.

Tema 17. A función recaudatoria nas facendas locais.

Tema 18. Principios orzamentarios na Lei reguladora das facendas locais

GRUPO A DE TITULACIÓN: SUBGRUPO A2

Tema 1. A Constitución española de 1978: principios xerais e estrutura.

Tema 2. A Unión Europea. Institucións da Unión Europea: composición, funcionamento e competencias.



Luns, 26 de marzo de 2018

Núm. 60

Tema 3. O Estatuto de Autonomía de Galicia: principios xerais e estrutura.

Tema 4. O municipio. O termo municipal. A poboación. Consideración especial do veciño. O empadramento.

Tema 5. Organización municipal. Competencias.

Tema 6. Funcionamento dos órganos colexiados locais. Convocatoria e orde do día. Actas e certificados dos acordos.

Tema 7. Función pública local: organización, selección e situacións administrativas. Dereitos e deberes dos empregados públicos locais. O procedemento disciplinario: faltas e sancións.

Tema 8. Funcionamento electrónico do sector público: sede electrónica, sistemas de identificación e sinatura dos interesados no procedemento administrativo e rexistros

Tema 9. Contratos do sector público: delimitación dos tipos contractuais. Contido e forma de contrato.

Tema 10. A adxudicación dos contratos das Administracións Públicas.

Tema 11. Os recursos administrativos: concepto e clases. O recurso contencioso administrativo.

Tema 12. Principios orzamentarios na Lei reguladora das facendas locais.

GRUPO C DE TITULACIÓN: SUBGRUPO C1

Tema 1. A Constitución de 1978: estrutura, principios xerais e contido. O Estatuto de Autonomía de Galicia: Estrutura e contido. Breve referencia ás competencias da Comunidade Autónoma.

Tema 2. A Administración do Estado, a administración autonómica e a administración local. Administración institucional e corporativa. A relación xurídico-administrativa: os dereitos dos cidadáns nas súas relacións coa Administración.

Tema 3. A Administración local. O municipio: elementos esenciais. O empadronamento. Especial referencia ás competencias municipais.

Tema 4. O acto administrativo: concepto, clases e elementos. Comunicacions, notificacións e publicación dos actos administrativos.

Tema 5. O procedemento administrativo local: concepto e fases. A obriga de resolver: o silencio administrativo.

Tema 6. Funcionamento electrónico do sector público: sede electrónica, sistemas de identificación e sinatura dos interesados no procedemento administrativo e rexistros.

Tema 7. Función pública local: organización, selección e situacións administrativas. Dereitos e deberes dos empregados públicos locais. O procedemento disciplinario: faltas e sancións.



Luns, 26 de marzo de 2018

Núm. 60

Tema 8. A Facenda Local: ingresos públicos, concepto e clasificación. Os presupostos locais. As ordenanzas fiscais.

GRUPO C DE TITULACIÓN: SUBGRUPO C2

Tema 1. Referencia aos principios xerais e contido da Constitución española de 1978 e do Estatuto de Autonomía de Galicia.

Tema 2. O municipio: concepto e elementos esenciais. Breve referencia ás competencias municipais.

Tema 3. O procedemento administrativo local. A Administración electrónica. Comunicaci3ns e notificacións.

Tema 4. Dereitos e deberes dos empregados públicos locais. Faltas e sancións. O procedemento disciplinario.

O tema 4 para o subgrupo C2, no caso de que se trate de probas para seleccionar persoal laboral substituirase polo seguinte:

Tema 4. Dereitos e deberes dos empregados segundo o Estatuto dos traballadores. Faltas e sancións, procedemento sancionador do persoal laboral segundo o Real Decreto Lexislativo 5/2015, do 30 de outubro, polo que se aproba o Texto Refundido da lei do Estatuto Básico do Empregado Público (TREBEP) e, a Lei 2/2015, do 29 de abril, de Emprego Público de Galicia.

BASES ESPECÍFICAS
PERSOAL FUNCIONARIO

1.—TÉCNICO/A DE ADMINISTRACIÓN XERAL RAMA XURÍDICA

I.—Número de prazas:

3 (Unha pola quenda libre e dúas reservadas para a quenda de promoción interna)

II.—Características

Enmarcada no Grupo A de titulación, Subgrupo A1; escala, Administración Xeral; subescala, técnica; clase, superior. Estarán dotadas coas retribucións básicas que legalmente corresponden ao subgrupo A1 e as complementarias propias do posto de traballo ao que resulten adscritas as prazas que se convocan.

Figurarán incluídas no réxime de dedicación exclusiva.



III.—Sistema de selección

Establécese o de oposición libre para unha praza, de conformidade co previsto nestas bases específicas e o establecido nas bases xerais das convocatorias derivadas das ofertas de emprego público correspondentes aos anos 2014, 2015 e 2016.

Establécese o de concurso-oposición para promoción interna, para dúas prazas, entre o persoal integrado no Subgrupo A2 de titulación, que contén, canto menos, cunha antigüidade de dous anos nunha praza do Grupo A, Subgrupo A2, escala de administración xeral ou especial.

A fase de concurso avaliarase de conformidade co previsto na base 12ª das xerais.

IV.—Condicións dos/das aspirantes

Ademais das que figuran na base 4ª das xerais, os/as aspirantes deberán estar en posesión do título de grao/licenciado/a ou equivalente en dereito ou de calquera das titulacións esixidas no artigo 169.2.a) do Texto refundido das disposicións legais vixentes en materia de réxime local, aprobado mediante Real decreto legislativo 781/1986, do 18 de abril.

V.—Fase concurso

A avaliación dos méritos alegados e xustificados polos/as aspirantes na quenda de promoción interna realizarase de acordo co baremo previsto na base 12ª das xerais.

VI.—Exercicios da oposición para a quenda libre

Constará de cinco exercicios.

Primeiro exercicio.—De carácter obrigatorio e eliminatorio para todos/as os/as aspirantes.

Consistirá en desenvolver por escrito, durante un período máximo de 2 horas, un tema de carácter xeral, determinado polo órgano de selección inmediatamente antes de realizarse o exercicio e relacionado co programa que se achega á convocatoria, aínda que non se ataña ao epígrafe concreto deste, tendo os/as aspirantes ampla liberdade en canto a súa forma de exposición se refire.

Neste exercicio avaliarase a formación xeral universitaria, a claridade e orde de ideas, a facilidade de exposición escrita, a aportación persoal do aspirante e a súa capacidade de síntese e o rigor e precisión na súa exposición.

Esta proba deberá ser lida obrigatoriamente, ante o órgano de selección, en sesión pública e concluída a lectura da totalidade dos temas poderá pedirle ao aspirante calquera explicación complementaria que considere oportuna.

Este exercicio puntuarase de cero (0) a dez (10) puntos, sendo necesario para aprobar obter unha puntuación mínima de cinco (5) puntos.



Luns, 26 de marzo de 2018

Núm. 60

Segundo exercicio.—De carácter igualmente obrigatorio e eliminatorio.

Consistirá en contestar por escrito, nun tempo máximo de tres horas a catro temas extraídos ó chou entre os comprendidos no programa anexo á convocatoria, dous da primeira parte: dereito político, constitucional e administrativo xeral e local, e outros dous da segunda parte: dereito administrativo local e acción administrativa.

Neste exercicio avaliaranse os coñecementos sobre os temas expostos, a claridade e orde de ideas, a facilidade de exposición escrita e a capacidade de síntese.

Esta proba deberá ser lida obrigatoriamente perante o órgano de selección, en sesión pública; este, concluída a lectura da totalidade dos temas, poderá solicitarlle ao aspirante calquera explicación complementaria que considere oportuna.

Este exercicio puntuarase de cero (0) a dez (10) puntos; é necesario para aprobar obter unha puntuación mínima de cinco (5) puntos.

Terceiro exercicio.—Así mesmo obrigatorio e eliminatorio.

Desenvolverase por escrito, durante un período máximo de catro horas, e consistirá na redacción dun informe, con proposta de resolución, sobre dous supostos prácticos que propondrá o órgano de selección inmediatamente antes do comezo do exercicio, relativos a tarefas administrativas propias das funcións asignadas á subescala.

Durante o desenvolvemento desta proba os aspirantes poderán, en todo momento, facer uso dos textos legais, coleccións de xurisprudencia e libros de consulta dos que acudan provistos, non permitíndose o manexo de textos comentados nin libros de formularios.

Neste exercicio avaliarase fundamentalmente a capacidade de raciocinio, a sistemática na presentación e formulación de conclusións e o coñecemento e axeitada interpretación da normativa aplicable.

Este exercicio puntuarase de cero (0) a dez (10) puntos; é necesario para aprobar obter unha puntuación mínima de cinco (5) puntos.

Cuarto exercicio.—Obrigatorio e non eliminatorio. Proba de informática.

Consistirá nunha proba de coñecementos a nivel usuario de contornos operativos windows, Linux ou similares, manexo de ferramentas de ofimática (open office ou similar) e de utilidades básicas de internet nos ditos contornos (navegación, correo electrónico, etc), no tempo que estableza o órgano de selección, e avaliarase de 0 a 2 puntos.

Quinto exercicio.—De carácter igualmente obrigatorio, aínda que o non superalo, non impedirá o nomeamento.

Consistirá na realización dunha proba oral e/ou escrita de coñecemento do idioma galego, que se realizará conforme ao previsto na base 10ª das xerais que determinará o Órgano de selección co asesoramento do Servizo de Normalización Lingüística, e avaliarase de 0 a 2 puntos.



O/a aspirante que non obtivese 1 punto como mínimo nesta proba deberá participar no primeiro curso de idioma galego que realice a administración autonómica (Secretaría Xeral de Política Lingüística ou organismo autonómico competente) co fin de obter a debida capacitación.

Estarán exentos da realización deste exercicio os/as aspirantes que acrediten no prazo regulamentario de presentación de instancias, posuír o título CELGA 4 ou equivalente homologado, segundo o disposto na Orde do 16 de xullo de 2007, pola que se regulan os certificados oficiais acreditativos dos niveis de coñecemento da lingua galega (Anexo I), aos que se lle asignarán 2 puntos.

A cualificación dos tres primeiros exercicios será de 0 a 10 puntos; quedará eliminado o/a aspirante que non obteña cando menos 5 puntos en cada un deles. A cualificación do cuarto e quinto exercicio será de 0 a 2 puntos, de conformidade co previsto na base X das xerais.

VII.—Exercicios da oposición para a promoción interna

Constará de dous exercicios.

Primeiro exercicio.—De carácter obrigatorio e eliminatorio para todos/as os/as aspirantes.

Consistirá en contestar por escrito, nun tempo máximo de tres horas, a catro temas extraídos ao chou entre os comprendidos no programa anexo á convocatoria, dous da primeira parte: dereito político, constitucional e administrativo xeral e outros dous da segunda parte: dereito administrativo local, dereitos reais administrativos e acción administrativa.

Neste exercicio avaliaranse os coñecementos sobre os temas expostos, a claridade e orde de ideas, a facilidade de exposición escrita e a capacidade de síntese.

Esta proba deberá ser lida obrigatoriamente perante o órgano de selección, en sesión pública e concluída a lectura da totalidade dos temas poderá pedirlle ao aspirante calquera explicación complementaria que considere oportuna.

Este exercicio puntuarase de cero (0) a dez (10) puntos; para aprobar é necesario obter unha puntuación mínima de cinco (5) puntos.

Segundo exercicio.—Así mesmo obrigatorio e eliminatorio.

Desenvolverase por escrito, durante un período máximo de catro horas, e consistirá na redacción dun informe, con proposta de resolución, sobre dous supostos prácticos que propondrá o órgano de selección inmediatamente antes do comezo do exercicio, relativos a tarefas administrativas propias das funcións asignadas á subescala.

Durante o desenvolvemento desta proba os aspirantes poderán, en todo momento, facer uso dos textos legais, coleccións de xurisprudencia e libros de consulta dos que acudan provistos, non se permitirá o manexo de textos comentados nin libros de formularios.



Neste exercicio avaliarase fundamentalmente a capacidade de raciocinio, a sistemática na presentación e formulación de conclusións e o coñecemento e axeitada interpretación da normativa aplicable.

Este exercicio puntuarase de cero (0) a dez (10) puntos; é necesario para aprobar obter unha puntuación mínima de cinco (5) puntos.

*VIII.—PROGRAMA ESPECÍFICO PARA A QUENDA LIBRE
(EXCLÚESE O COMÚN PARA PRAZAS DO SUBGRUPO A1, QUE FIGURA COMO ANEXO
ÁS BASES XERAIS)*

Primeira parte: dereito político, constitucional e administrativo xeral.

Tema 1. A Constitución: concepto. Caracteres da Constitución de 1978. Estrutura. A definición do Estado español como social, democrático e de dereito. Os valores superiores do ordenamento xurídico.

Tema 2. Título I da Constitución (I): Dereitos fundamentais e liberdades públicas: contido esencial e principais leis de desenvolvemento. A súa consideración na xurisprudencia do Tribunal Constitucional. Sistemas de protección xurisdiccional.

Tema 3. Título I da Constitución (II). Dereitos e deberes dos cidadáns. Principios reitores da política social e económica.

Tema 4. A Constitución no sistema de fontes do dereito. Leis orgánicas e ordinarias. Os tratados internacionais. O principio de reserva de lei. Principios informadores das relacións entre o ordenamento estatal, autonómico e local.

Tema 5. A Coroa. As funcións constitucionais do xefe do Estado. O referendo.

Tema 6. O poder lexislativo e a súa regulación. As Cortes Xerais. Control lexislativo da acción do Goberno. O Tribunal de contas. O Defensor do Pobo.

Tema 7. O poder xudicial e a súa regulación: o Consello Xeral do Poder Xudicial. Planta e organización dos xulgados e tribunais. O Tribunal Constitucional. O recurso de amparo.

Tema 8. O poder executivo e a súa regulación. Composición e funcións do Goberno da Nación. A súa relación cos outros poderes.

Tema 9. Organización e funcionamento da Administración Xeral do Estado. Organización central. Organismos públicos, organismos autónomos. Entidades públicas empresariais.

Tema 10. A organización territorial do Estado na Constitución. As comunidades autónomas: organización e competencias. Os estatutos de autonomía.

Tema 11. O Estatuto de Autonomía de Galicia: principios xerais e análise do seu contido.



Tema 12. O Parlamento de Galicia. Control parlamentario da acción do Goberno. O Valedor do Pobo. O Consello de Contas de Galicia.

Tema 13. A Xunta de Galicia e o seu presidente.

Tema 14. A administración pública da Comunidade Autónoma de Galicia. A administración periférica. A administración institucional e corporativa.

Tema 15. A Unión Europea. Institucións da Unión Europea: composición, funcionamento e competencias.

Tema 16. O ordenamento xurídico comunitario: as súas fontes. Relación co dereito interno dos Estados. As liberdades básicas do sistema comunitario: libre circulación de persoas, mercadorías, servizos e capitais.

Tema 17. Sometemento da administración á lei e ao dereito. Fontes do dereito público.

Tema 18. A lei. Concepto e caracteres. As leis estatais no sistema español. Normas do Goberno con forza de lei. Os tratados internacionais como normas de dereito interno.

Tema 19. As relacións entre o ordenamento estatal e os ordenamentos autonómicos. Definición e aplicación da lexislación de carácter básico e supletorio.

Tema 20. O regulamento: concepto e clases. Procedemento de elaboración. Límites da potestade regulamentaria. Principio de inderrogabilidade singular de regulamentos.

Tema 21. Principios da organización administrativa. Principios reitores das relacións entre as administracións. Os órganos colexiados. A abstención e recusación.

Tema 22. O acto administrativo: concepto e clases. Requisitos: competencia, contido, motivación e forma. Eficacia dos actos administrativos. Obriga de resolver e silencio administrativo.

Tema 23. Nulidade e anulabilidade dos actos administrativos. A revisión de oficio e a declaración de lesividade.

Tema 24. Os recursos administrativos. A execución dos actos administrativos: motivos da súa suspensión.

Tema 25. O procedemento administrativo común: principios xerais e competencia. Os interesados: dereitos e obrigas.

Tema 26. Fases do procedemento administrativo: iniciación, ordenación, instrución e finalización.

Tema 27. A xurisdición contencioso-administrativa. Extensión e límites. As partes no proceso. Procedemento xeral e referencia aos procedementos especiais.

Tema 28. As sentenzas e a súa execución. Recursos contra as sentenzas.



Luns, 26 de marzo de 2018

Núm. 60

Tema 29. A contratación administrativa. Negocios e contratos excluídos da Lei 9/2017, de 8 de novembro, de Contratos do Sector Público, pola que se traspoñen ao ordenamento xurídico español as Directivas do Parlamento Europeo e do Consello 2014/23/UE y 2014/24/UE, de 26 de febrero de 2014. Diferencias cos contratos de carácter privado.

Tema 30. Clases de contratos administrativos e o seu réxime xurídico. Contratos administrativos especiais.

Tema 31. Requisitos dos contratos. Capacidade e solvencia. Clasificación e rexistro de contratistas.

Tema 32. O expediente de contratación. Os pregos de cláusulas administrativas e de prescricións técnicas.

Tema 33. Procedementos e formas de adxudicación dos contratos administrativos.

Tema 34. As garantías no contrato administrativo. Execución do contrato. Risco e ventura. Recepción do obxecto do contrato.

Tema 35. Dereitos e deberes da administración e dos contratistas. Modificación dos contratos. Revisión de prezos. Interpretación e resolución contractual. A impugnación dos contratos públicos: xurisdición competente.

Tema 36. Aspectos xerais sobre as formas de acción administrativa.

Tema 37. O fomento e os seus medios.

Tema 38. A policía administrativa. O poder de policía e os seus límites. Os medios: licenza, autorización e sanción.

Tema 39. O servizo público. Análise xeral dos modos de xestión dos servizos públicos.

Tema 40. A xestión directa dos servizos públicos. Modos de xestión.

Tema 41. A xestión indirecta dos servizos públicos. Modos de xestión.

Tema 42. A expropiación forzosa: a potestade expropiatoria. Suceso, obxecto e causa. O procedemento expropiatorio. Expropiacións especiais e garantías xurisdicionais.

Tema 43. O dominio público. Concepto e natureza. Bens que o integran. O réxime xurídico do dominio público. As mutacións demaniais.

Tema 44. Uso e utilización do dominio público. Estudio especial da concesión e da reserva demanial.

Tema 45. A responsabilidade da administración pública: principios e procedemento. A responsabilidade das autoridades e do persoal ao servizo das administracións públicas.



Luns, 26 de marzo de 2018

Núm. 60

Segunda parte: dereito administrativo local e acción administrativa.

Tema 1. O réxime local español: principios constitucionais e regulación xurídica.

Tema 2. Os entes locais de Galicia: natureza e características.

Tema 3. O municipio. Os réximes municipais especiais de Galicia. O territorio. A poboación. O Estatuto do veciño. O empadramento.

Tema 4. A organización municipal. Distribución de competencias. Referencia ao réxime dos municipios de grande poboación.

Tema 5. Réxime de funcionamento dos órganos colexiados das corporacións locais.

Tema 6. Competencias municipais e servizos obrigatorios nas corporacións locais.

Tema 7. Impugnación de actos e acordos das entidades locais e exercicio de accións.

Tema 8. A provincia no réxime local: especial consideración das súas competencias en relación cos pequenos municipios na Lei de administración local de Galicia.

Tema 9. Ordenanzas e regulamentos das entidades locais. Clases. Procedemento de elaboración e aprobación. Os bandos.

Tema 10. Transferencia e delegación de competencias da Comunidade Autónoma de Galicia nas entidades locais. A encomenda de xestión.

Tema 11. Relacións entre as administracións públicas galegas: colaboración, cooperación e auxilio. A Comisión Galega de Cooperación Local. A coordinación.

Tema 12. O estatuto dos membros das corporacións locais. Incompatibilidades.

Tema 13. O persoal ao servizo das entidades locais. A función pública local e a súa organización. Normas sobre provisión de postos de traballo.

Tema 14. Dereitos e deberes dos funcionarios públicos locais.

Tema 15. Réxime disciplinario dos funcionarios de administración local. Incompatibilidades e responsabilidades.

Tema 16. Delitos contra a Administración pública.

Tema 17. A información e participación cidadá.

Tema 18. Os bens das entidades locais. Réxime de utilización e inventario municipal de bens.

Tema 19. Réxime sancionador no ámbito local. Principios e procedemento.

Tema 20. A Lei Orgánica 15/1999, do 13 de decembro, de Protección de datos de carácter persoal e a súa normativa de desenvolvemento.



Tema 21. Os contratos das administracións locais: empresas municipais. Consorcios. Formas de contratación, resolución, rescisión e denuncia.

Tema 22. A lei xeral tributaria: principios e contido.

Tema 23. A lei xeral presupostaria: principios e contido.

Tema 24. As facendas locais. As ordenanzas fiscais.

Tema 25. A función recadadora nas facendas locais.

Tema 26. As contribucións especiais, as taxas e os prezos públicos. A imposición local autónoma.

Tema 27. Réxime xurídico do gasto público local.

Tema 28. Os presupostos locais. Contabilidade e contas.

Tema 29. Os dereitos e garantías dos contribuíntes fronte á facenda pública.

Tema 30. A función inspectora nas corporacións locais.

Tema 31. A lexislación de augas: obxecto e fins. Distribución de competencias.

Tema 32. A lexislación de costas: obxecto e fins. Distribución de competencias.

Tema 33. A lexislación de portos: obxecto e fins. Distribución de competencias.

Tema 34. A lexislación de montes: obxecto e fins. Distribución de competencias. Especial consideración sobre a normativa de montes en man común.

Tema 35. A lexislación de obras públicas: obxecto e fins. Distribución de competencias.

Tema 36. A lexislación de estradas: obxecto e fins. Distribución de competencias.

Tema 37. A lexislación urbanística estatal. A lexislación autonómica: especial referencia á Lei 2/2016, de 10 de febreiro, do solo de Galicia.

Tema 38. Réxime de avaliación. Expropiación e venda forzosa. Supostos expropiatorios. Determinación do prezo xusto.

Tema 39. O planeamento urbanístico e a súa regulación. Distribución de competencias entre as administracións. Especial referencia ao Plan xeral de ordenación municipal.

Tema 40. Execución dos plans de ordenación. Sistemas. O patrimonio municipal do solo.

Tema 41. A disciplina urbanística e a súa regulación. Intervención da edificación e uso do solo. Concorrenza de competencias con outras administracións.

Tema 42. A lexislación ambiental: obxecto e fins. Distribución de competencias entre as administracións.



Luns, 26 de marzo de 2018

Núm. 60

Tema 43. A lexislación sobre patrimonio histórico: obxecto e fins. Distribución de competencias entre as administracións.

Tema 44. A Lei 9/2013, do 9 de decembro, de transparencia, acceso á información pública e bo goberno

Tema 45. A Lei 31/1995, de prevención de riscos laborais. O Real decreto 39/1997, do 17 de xaneiro. Regulamento dos servizos de prevención.

IX.—PROGRAMA ESPECÍFICO PARA A PROMOCIÓN INTERNA

PRIMEIRA PARTE: DEREITO POLÍTICO, CONSTITUCIONAL E ADMINISTRATIVO XERAL.

Tema 1. A organización territorial do Estado na Constitución. As comunidades autónomas: organización e competencias. Os estatutos de autonomía.

Tema 2. Principios das organización administrativa. Principios reitores das relacións entre administracións. Os órganos colexiados. A abstención e a recusación.

Tema 3. Principios xerais das relacións interadministrativas. Definición das técnicas de cooperación e colaboración.

Tema 4. A transparencia da actividade pública. Principios reitores. A publicidade activa. O dereito de acceso á información pública.

Tema 5. O bo goberno. Réxime de actividades e incompatibilidades de altos cargos. Transparencia e control das actividades e do patrimonio.

Tema 6. O regulamento: concepto e clases. Procedimento de elaboración. Límites a la potestade regulamentaria. Principio de inderogabilidade singular de regulamentos.

Tema 7. O acto administrativo: concepto e clases. Requisitos: competencia, contido, motivación e forma. Eficacia dos actos administrativos. A notificación e a publicación. Termos e prazos. Dereitos dos cidadáns.

Tema 8. O acto administrativo electrónico. Requisitos do acto administrativo electrónico. Esixencias de motivación e forma: especial referencia á Lei 39/2015, de 1 de outubro do Procedemento Administrativo das Administracións Públicas.

Tema 9. Nulidade e anulabilidade dos actos administrativos. A revisión de oficio e a declaración de lesividade.

Tema 10. Os recursos administrativos. Principios xerais. Clases. A execución dos actos administrativos: motivos para a súa suspensión.

Tema 11. Iniciativa legislativa y potestad para dictar reglamentos y otras disposiciones. Principios de buena regulación. Evaluación normativa. Planificación normativa. Participación cidadana.



Luns, 26 de marzo de 2018

Núm. 60

Tema 12. O procedemento administrativo común: principios xerais e competencia. Os interesados: dereitos e obrigas.

Tema 13. Fases do procedemento administrativo: iniciación, ordenación, instrucción e finalización. Especialidades do procedemento administrativo común. Procedemento administrativo simplificado.

Tema 14. A xurisdicción contencioso-administrativa. Extensión e límites. As partes no proceso. Procedemento xeral e referencia aos procedementos especiais.

Tema 15. As sentenzas e a súa execución. Recursos contras as sentenzas.

Tema 16. Os principios da contratación pública no marco da Lei 9/2017, de 8 de novembro, de Contratos do Sector Público, pola que se traspoñen ao ordenamento xurídico español as Directivas do Parlamento Europeo e do Consello 2014/23/UE y 2014/24/UE, de 26 de febreiro de 2014 . A contratación pública en España. Réxime Xurídico e principios.

Tema 17. Clases de contratos administrativos e o seu réxime xurídico. Contratos administrativos especiais.

Tema 18. Requisitos e contido mínimo dos contratos. Réxime de invalidez: causas de nulidad, de anulabilidade e revisión de oficio dos contratos. Efectos da declaración de nulidade.

Tema 19. Requisitos obxectivos dos contratos: obxecto, prezo e contía dos contratos. Revisión de prezos nos contratos do sector público. Garantías esixibles na contratación pública.

Tema 20. Capacidade e solvencia do empresario. Prohibicións para contratar. Clasificación das empresas.

Tema 21. O expediente de contratación. Os pregos de cláusulas administrativas e de prescricións técnicas.

Tema 22. Procedementos e formas de adxudicación dos contratos administrativos.

Tema 23. A contratación pública electrónica. As poxas electrónicas. As centrais de compra electrónicas.

Tema 24. Efectos, cumprimento e execución dos contratos administrativos. O principio de risco e ventura. Recepción do obxecto do contrato.

Tema 25. Dereitos e deberes da administración e dos contratistas. Modificación dos contratos. Interpretación e resolución contractual. Formas de extinción dos contratos.

Tema 26. Réxime especial de revisión de decisións en materia de contratación. Recurso especial en materia de contratación. Actos recurribles. A impugnación dos contratos públicos: xurisdicción competente.

Tema 27. Os contratos das administracións locais. Normas específicas de contratación pública nas entidades locais.



Luns, 26 de marzo de 2018

Núm. 60

Tema 28. A contratación aberta: concepto, obxectivos. A transparencia na contratación pública: a transparencia activa; a transparencia pasiva; a transparencia colaborativa. A participación na contratación pública.

Tema 29. Os convenios. Definición e tipos de convenios. Requisitos de validez e eficacia dos convenios. Extinción e efectos da resolución dos convenios.

Tema 30. Os servizos públicos. Formas de xestión dos servizos: xestión directa e xestión indirecta. A concesión.

Tema 31. A expropiación forzosa: a potestade expropiatoria. Suceso, obxecto e causa. O procedemento expropiatorio.

Tema 32. O dominio público. Concepto e natureza. Bens que o integran. O réxime xurídico do dominio público. As mutacións demaniais.

Tema 33. Uso e utilización do dominio público: principios e procedemento. Estudio especial da concesión e da reserva demanial

Tema 34. A responsabilidade patrimonial da administración pública: principios e procedemento. A responsabilidade das autoridades e do persoal ao servizo das administracións públicas

Tema 35. A Lei 9/2013, do 9 de decembro, de transparencia, acceso á información pública e bo goberno

Tema 36. A Lei Orgánica 15/1999, do 13 de decembro, de Protección de datos de carácter persoal e a súa normativa de desenvolvemento

SEGUNDA PARTE: DEREITO ADMINISTRATIVO LOCAL E ACCIÓN ADMINISTRATIVA.

Tema 1. O réxime local español: principios constitucionais e regulación xurídica. A organización municipal.

Tema 2. A organización municipal. Distribución de competencias. Especial referencia aos municipios de grande poboación.

Tema 3. Réxime de funcionamento dos órganos colexiados das corporacións locais.

Tema 4. Competencias municipais e servizos obrigatorios nas corporacións locais.

Tema 5. Impugnación de actos e acordos das entidades locais e o exercicio de accións.

Tema 6. A provincia no réxime local. Competencias das deputacións provinciais. Especial consideración das súas competencias en relacións cos pequenos municipios.

Tema 7. Ordenanzas e regulamentos das entidades locais. Clases. Procedemento de elaboración e aprobación. Os principios da boa regulación no ámbito local. A mellora da calidade regulatoria. Os bandos.



Tema 8. Transferencia e delegación de competencias da Comunidade Autónoma de Galicia nas entidades locais. A encomenda de xestión.

Tema 9. Medios de intervención das corporacións locais na actividade dos seus cidadáns.

Tema 10. Funcionamento electrónico do sector público: sede electrónica, sistemas de identificación e sinatura dos interesados no procedemento administrativo e rexistros Os interesados no procedemento administrativo e a súa capacidade de obrar. Os dereitos dos cidadáns nas súas relacións coas administracións públicas.

Tema 11. O réxime sancionador no ámbito local. Principios e procedemento.

Tema 12. A Lei xeral tributaria: principios e contido.

Tema 13. A Lei xeral presupostaria: principios e contido.

Tema 14. A Lei de estabilidade presupostaria e sostibilidade financeira: principios, contido e medidas.

Tema 15. Os dereitos e garantías dos contribuíntes fronte á facenda pública.

Tema 16. As facendas locais. As ordenanzas fiscais.

Tema 17. A función inspectora nas corporacións locais.

Tema 18. A función recadadora nas facendas locais.

Tema 19. As contribucións especiais, as taxas e os prezos públicos. A imposición local autónoma.

Tema 20. Os recursos das facendas locais. Clasificación dos ingresos.

Tema 21. Os orzamentos das entidades locais. Estrutura. Principios orzamentarios. Formación e aprobación do orzamento. As bases de execución. Prórroga do orzamento.

Tema 22. O crédito orzamentario. Modificacións de créditos: clases e tramitación. Gastos plurianuais. Os remanentes de crédito.

Tema 23. Fases do procedemento do gasto no réxime local. Ordenación do pagamento. Clases de pagamentos. Anticipos de caixa fixa. Pagamentos “para xustificar”.

Tema 24. A liquidación do orzamento. Os remanentes de tesourería. A conta xeral: contido e tramitación.

Tema 25. Os contratos das administracións locais. Empresas municipais e consorcios: formas de contratación, resolución, rescisión e denuncia dos contratos.

Tema 26. O persoal ao servizo das entidades locais. A función pública local e a súa organización

Tema 27. Dereitos e deberes dos funcionarios públicos locais



Luns, 26 de marzo de 2018

Núm. 60

Tema 28. Réxime disciplinario dos funcionarios da administración local. Incompatibilidades e responsabilidades

Tema 29. A ordenación urbanística en Galicia.: especial referencia a Lei 2/2016, de 10 de febreiro, do solo de Galicia. Situacións e clases de solos

Tema 30. Licenzas urbanísticas e comunicacións previas. Concepto, procedemento de outorgamento de licenzas e caducidade.

Tema 31. Disciplina urbanística. Protección da legalidade urbanística.

Tema 32. O patrimonio das entidades locais. Fontes normativas do patrimonio local. Clases de bens. O inventario municipal de bens.

Tema 33. A información e a participación cidadá.

Tema 34. A Lei 1/2016, do 18 de xaneiro, de transparencia e bo goberno da Comunidade Autónoma de Galicia.

Tema 35. A Lei Xeral de Subvencións e o seu regulamento de desenvolvemento: ámbito de ampliación. Concepto de subvencións. Bases reguladoras das subvencións. Negocios incluídos e excluídos da Lei Xeral de Subvencións. Ámbito subxectivo das subvencións. A Lei 9/2007, de 13 de xuño, de subvencións de Galicia. Bases reguladoras das subvencións

Tema 36. Procedemento de concesión e xestión presupostaria da subvención: o art. 22 da Lei Xeral de Subvencións: procedemento de concorrencia competitiva vs. Concesión directa. Bases reguladoras da subvencións e resolución da convocatoria. Especialidades do procedemento de concesión en réxime de concorrencia competitiva na LGS e o seu regulamento.

2.—TÉCNICO/A DE ADMINISTRACIÓN XERAL RAMA ECONÓMICA

I.—Número de prazas: 1

II.—Características

Enmarcada no Grupo A de titulación, Subgrupo A1; escala, Administración Xeral; subescala, técnica; clase, superior. Estarán dotadas coas retribucións básicas que legalmente corresponden ao subgrupo A1 e as complementarias propias do posto de traballo ao que resulten adscritas as prazas que se convocan.

Figurarán incluídas no réxime de dedicación exclusiva.

III.—Sistema de selección

Establécese o de oposición libre, de conformidade co previsto nestas bases específicas e o establecido nas bases xerais das convocatorias derivadas das ofertas de emprego público correspondentes aos anos 2014, 2015 e 2016.



IV.—Condicións dos aspirantes

Ademais das que figuran na base 4ª das xerais, os aspirantes deberán estar en posesión do título de grao/licenciado/a ou equivalente en dereito ou de calquera das titulacións esixidas no artigo 169.2.a) do Texto refundido das disposicións legais vixentes en materia de réxime local, aprobado mediante Real decreto legislativo 781/1986, do 18 de abril.

V.—Exercicios da oposición

Constará de cinco exercicios.

Primeiro exercicio.—De carácter obrigatorio e eliminatorio para todos/as os/as aspirantes.

Consistirá en desenvolver por escrito, durante un período máximo de 2 horas, un tema de carácter xeral, determinado polo órgano de selección inmediatamente antes de realizarse o exercicio e relacionado co programa que se achega á convocatoria, aínda que non se ataña ao epígrafe concreto deste, tendo os/as aspirantes ampla liberdade en canto a súa forma de exposición se refire.

Neste exercicio avaliarase a formación xeral universitaria, a claridade e orde de ideas, a facilidade de exposición escrita, a aportación persoal do aspirante e a súa capacidade de síntese e o rigor e precisión na súa exposición.

Esta proba deberá ser lida obrigatoriamente, ante o órgano de selección, en sesión pública e concluída a lectura da totalidade dos temas poderá pedirlle ao aspirante calquera explicación complementaria que considere oportuna.

Este exercicio puntuarase de cero (0) a dez (10) puntos, sendo necesario para aprobar obter unha puntuación mínima de cinco (5) puntos.

Segundo exercicio.—De carácter igualmente obrigatorio e eliminatorio.

Consistirá en contestar por escrito, nun tempo máximo de tres horas a catro temas extraídos ó chou entre os comprendidos no programa anexo á convocatoria, dous da primeira parte: dereito político, constitucional e administrativo xeral e local, e outros dous da segunda parte: dereito administrativo local e acción administrativa.

Neste exercicio avaliaranse os coñecementos sobre os temas expostos, a claridade e orde de ideas, a facilidade de exposición escrita e a capacidade de síntese.

Esta proba deberá ser lida obrigatoriamente perante o órgano de selección, en sesión pública; este, concluída a lectura da totalidade dos temas, poderá solicitarlle ao aspirante calquera explicación complementaria que considere oportuna.

Este exercicio puntuarase de cero (0) a dez (10) puntos; é necesario para aprobar obter unha puntuación mínima de cinco (5) puntos.



Luns, 26 de marzo de 2018

Núm. 60

Terceiro exercicio.—Así mesmo obrigatorio e eliminatorio.

Desenvolverase por escrito, durante un período máximo de catro horas, e consistirá na redacción dun informe, con proposta de resolución, sobre dous supostos prácticos que propondrá o órgano de selección inmediatamente antes do comezo do exercicio, relativos a tarefas administrativas propias das funcións asignadas á subescala.

Durante o desenvolvemento desta proba os aspirantes poderán, en todo momento, facer uso dos textos legais, coleccións de xurisprudencia e libros de consulta dos que acudan provistos, non permitíndose o manexo de textos comentados nin libros de formularios.

Neste exercicio avaliarase fundamentalmente a capacidade de raciocinio, a sistemática na presentación e formulación de conclusións e o coñecemento e axeitada interpretación da normativa aplicable.

Este exercicio puntuarase de cero (0) a dez (10) puntos; é necesario para aprobar obter unha puntuación mínima de cinco (5) puntos.

Cuarto exercicio.—Obrigatorio e non eliminatorio. Proba de informática.

Consistirá nunha proba de coñecementos a nivel usuario de contornos operativos windows, Linux ou similares, manexo de ferramentas de ofimática (open office ou similar) e de utilidades básicas de internet nos ditos contornos (navegación, correo electrónico, etc), no tempo que estableza o órgano de selección, e avaliarase de 0 a 2 puntos.

Quinto exercicio.—De carácter igualmente obrigatorio, aínda que o non superalo, non impedirá o nomeamento.

Consistirá na realización dunha proba oral e/ou escrita de coñecemento do idioma galego, que se realizará conforme ao previsto na base 10ª das xerais que determinará o Órgano de selección co asesoramento do Servizo de Normalización Lingüística, e avaliarase de 0 a 2 puntos.

O/a aspirante que non obtivese 1 punto como mínimo nesta proba deberá participar no primeiro curso de idioma galego que realice a administración autonómica (Secretaría Xeral de Política Lingüística ou organismo autonómico competente) co fin de obter a debida capacitación.

Estarán exentos da realización deste exercicio os/as aspirantes que acrediten no prazo regulamentario de presentación de instancias, posuír o título CELGA 4 ou equivalente homologado, segundo o disposto na Orde do 16 de xullo de 2007, pola que se regulan os certificados oficiais acreditativos dos niveis de coñecemento da lingua galega (Anexo I), aos que se lle asignarán 2 puntos.

A cualificación dos tres primeiros exercicios será de 0 a 10 puntos; quedará eliminado o/a aspirante que non obteña cando menos 5 puntos en cada un deles. A cualificación do cuarto e quinto exercicio será de 0 a 2 puntos, de conformidade co previsto na base X das xerais.



VI.—PROGRAMA ESPECÍFICO

Primeira parte: dereito político, constitucional, administrativo xeral e local

Tema 1. A Constitución: concepto. Caracteres da Constitución de 1978. estrutura. A definición do Estado español como Estado social e democrático de dereito. Os valores superiores do ordenamento xurídico.

Tema 2. Título I da Constitución (I): Dereitos fundamentais e liberdades públicas: contido e principios leis de desenvolvemento. Sistemas de protección xurisdiccional.

Tema 3. Título I da Constitución (II): Dereitos e deberes dos cidadáns: contido. Principios reitores da política social e económica.

Tema 4. A Coroa. As funcións constitucionais do xefe do Estado. O referendo.

Tema 5. O poder lexislativo e a súa regulación: as Cortes Xerais. Control lexislativo da acción do goberno. O Tribunal de Contas. O Defensor do Pobo.

Tema 6. O poder xudicial: regulación e principios. O Consello Xeral do Poder Xudicial. Planta e organización dos xulgados e tribunais. O Tribunal Constitucional.

Tema 7. O poder executivo e a súa regulación. Composición e funcións do goberno da Nación. A súa relación cos outros poderes.

Tema 8. Organización e funcionamento da Administración Xeral o do Estado. Organización Central. Organismos públicos: organismos autónomos, entidades públicas empresariais e axencias estatais.

Tema 9. A organización territorial do Estado na Constitución. As Comunidades Autónomas: organización e competencias. Os Estatutos de Autonomía.

Tema 10. O Estatuto de Autonomía de Galicia: estrutura e contido. A Administración pública da Comunidade Autónoma de Galicia.

Tema 11. As institucións da Comunidade Autónoma Galega. O Parlamento de Galicia. A Xunta de Galicia e o seu presidente. Control parlamentario da acción do goberno. O Valedor do Pobo.

Tema 12. A Unión Europea. Institucións da Unión Europea: composición, funcionamento e competencias.

Tema 13. O ordenamento xurídico comunitario: as súas fontes. Relación co dereito interno dos Estados: Principios. As liberdades básicas do sistema comunitario: libre circulación de persoas, mercadorías, servizos e capitais.

Tema 14. Sometemento da administración á lei e ao dereito. Fontes do dereito público

Tema 15. A lei: concepto e caracteres. As leis estatais no sistema español. Normas do goberno con forza de lei. Os tratados internacionais como normas de dereito interno.



Tema 16. O regulamento: concepto e clases. Procedemento de elaboración. Limites da potestade regulamentaria. Principio de inderogabilidade singular dos regulamentos.

Tema 17. Principios da organización administrativa. Principios reitores das relacións entre as administracións. Os órganos colexiados. A abstención e a recusación.

Tema 18. O acto administrativo: concepto e clases. Requisitos: competencia, contido, motivación e forma. Eficacia dos actos administrativos. Obriga de resolver e silencio administrativo.

Tema 19. Nulidade e anulabilidade dos actos administrativos. A revisión de oficio e a declaración de lesividade.

Tema 20. Os recursos administrativos: clases. A execución dos actos administrativos: tipos de execución e motivos da súa suspensión.

Tema 21. O procedemento administrativo común: principios xerais e competencia. Os interesados: dereitos e obrigas.

Tema 22. Fases do procedemento administrativo: iniciación, ordenación, instrución e finalización.

Tema 23. A contratación do Sector público. Clases de contratos : contratos administrativos, contratos privados e contratos suxeitos a regulación armonizada.

Tema 24. Capacidade, prohibición de contratar, solvencia e clasificación nos contratos do sector público. Obxecto e prezo dos contratos: normas xerais. Garantías esixibles na contratación coas administracións públicas.

Tema 25. O expediente de contratación e os pregos de cláusulas administrativas e de prescricións técnicas: normas xerais. A adxudicación dos contratos das administracións públicas: normas xerais e clases de procedementos.

Tema 26. Efectos, cumprimento e extinción dos contratos administrativos: normas xerais.

Tema 27. As formas da acción administrativa: aspectos xerais. O fomento e os seus medios. A policía administrativa e os seus límites e medios. Especial referencia á licenza.

Tema 28. O servizo público. Formas de xestión dos servizos públicos: xestión directa e xestión indirecta.

Tema 29. A expropiación forzosa. Suceso, obxecto e causa. O procedemento expropiatorio. Expropiacións especiais e garantías xurisdiccionais.

Tema 30. O dominio público: regulación e concepto. Clasificación dos bens de dominio público. As potestades administrativas. Uso e utilización do dominio público. Estudo especial das mutacións demaniais e das reservas demaniais.

Tema 31. A responsabilidade da administración pública: principios e procedemento. A responsabilidade das autoridades e do persoal ao servizo das administracións públicas.



Tema 32. O réxime local español: regulación xurídica e principios constitucionais. Os entes locais de Galicia: natureza e características.

Tema 33. O municipio. Os réximes municipais especiais de Galicia. O territorio. A poboación. O Estatuto do veciño. O empadramento. Competencias municipais, servizos obrigatorios e actividades complementarias.

Tema 34. A organización municipal. Distribución de competencias. Referencia ao réxime de municipios de grande poboación.

Tema 35. A provincia no réxime local. Especial consideración das súas competencias en relación cos pequenos municipios na lei de administración local de Galicia.

Tema 36. O réxime de funcionamento dos órganos colexiados das corporacións locais: regulación, réxime de sesións, réxime de acordos e actas e certificacións.

Tema 37. As ordenanzas e regulamentos das entidades locais. Clases. Procedemento de elaboración e aprobación. Os bandos. Impugnación de actos e acordos das entidades locais e exercicio de accións.

Tema 38. Transferencia e delegación de competencias da Comunidade Autónoma de Galicia nas entidades locais. A encomenda de xestión. Relacións entre as administracións públicas galegas: colaboración, cooperación e auxilio. A comisión galega de cooperación local.

Tema 39. O estatuto dos membros das corporacións locais: regulación, dereitos, deberes, responsabilidades e incompatibilidades.

Tema 40. O persoal ao servizo das entidades locais: regulación e clases. A organización do emprego público. Normas sobre provisión de postos de traballo.

Tema 41. Dereitos e deberes dos funcionarios públicos locais.

Tema 42. Réxime disciplinario dos funcionarios da administración local. Incompatibilidades e responsabilidades. delitos contra a administración pública.

Tema 43. Os bens das entidades locais. Réxime de utilización e inventario municipal de bens.

Tema 44. A información e a participación cidadá na vida local. Medios de intervención das corporacións locais na actividade dos seus cidadáns.

Tema 45. Os servizos públicos locais. Modos de xestión dos servizos públicos locais. Consideración especial da concesión, das empresas municipais e dos consorcios locais

Segunda parte: dereito tributario, contabilidade e matemática financeira

Tema 1. Os recursos das facendas locais: enumeración. Os recursos dos municipios con especial consideración da tributación cedida polo Estado. Os recursos das provincias. Os recursos doutras entidades locais menores. Réximes especiais. Os ingresos de dereito privado.



Tema 2. Os tributos locais: principios. A potestade regulamentaria das entidades locais en materia tributaria: contido das ordenanzas fiscais, tramitación e réxime de impugnación dos actos de imposición e ordenación de tributos. Os recursos non tributarios das entidades locais.

Tema 3. O imposto sobre bens inmoables en xestión tributaria.

Tema 4. O imposto sobre actividades económicas e o imposto sobre vehículos de tracción mecánica.

Tema 5. O imposto sobre construcións, instalacións e obras, e o imposto do incremento do valor dos terreos de natureza urbana.

Tema 6. As taxas, os prezos públicos e as contribucións especiais.

Tema 7. O dereito tributario: concepto. A Lei xeral tributaria: concepto, contido e fontes. Os principios do ordenamento tributario español.

Tema 8. A aplicación e a interpretación das normas tributarias. Ámbito temporal e criterios de suxeición ás normas tributarias. A cualificación. A integración das normas tributarias: analogía, simulación e conflito na aplicación da norma tributaria.

Tema 9. Os tributos: concepto, fins e clases. A relación xurídico-tributaria. As obrigas tributarias: a obriga tributaria principal, a obriga tributaria de realizar pagos a conta, as obrigas entre particulares, as obrigas tributarias accesorias e formais.

Tema 10. O feito imponible: concepto e estrutura. Os elementos de cuantificación da obriga tributaria. A base imponible: métodos de determinación. A base liquidable. O tipo de gravame. A cota tributaria. A débeda tributaria: concepto. As garantías da débeda tributaria.

Tema 11. Os obrigados tributarios: clases. Dereitos e garantías. Os suxeitos activos e pasivos da obriga tributaria. Diferencias entre a exención e a non suxeición. A capacidade de obrar na orde tributaria. Clases de representación. O domicilio fiscal.

Tema 12. Os responsables tributarios. A responsabilidade tributaria. Os responsables solidarios e subsidiarios. Os sucesores. Os retenedores e obrigados a ingresar a conta. Outros obrigados tributarios.

Tema 13. A aplicación dos tributos. Os procedementos administrativos en materia tributaria: fases. A obriga de resolución e prazos de resolución. A proba. As notificacións. A denuncia pública. As liquidacións tributarias.

Tema 14. Actuacións e procedemento de xestión tributaria (I): Funcións de xestión tributaria. As declaracións. As autoliquidacións. As comunicacións de datos. O procedemento de devolución iniciado mediante autoliquidación, solicitude ou comunicación de datos. O procedemento iniciado mediante declaración.



Tema 15. Actuacións e procedemento de xestión tributaria (II): O procedemento de comprobación de valores. O procedemento de verificación de datos. O procedemento de comprobación limitada.

Tema 16. A recadación (I): Características e réxime legal. A extinción das débedas: pagamento – fraccionamento e aprazamento-, prescrición e compensación. Outras formas de extinción. As insolvencias.

Tema 17. A recadación (II): A recadación en período executivo. O procedemento de prema: concepto. A suspensión. O embargamento e o alleamento de bens e dereitos. As tercerías.

Tema 18. A inspección de tributos (I): Funcións. Facultades. Deberes. Clases de actuacións.

Tema 19. A inspección de tributos (II): As actuacións e o procedemento de inspección: iniciación. Obxecto e alcance. Lugar e horario das actuacións inspectoras. Desenvolvemento do procedemento: prazo, alegacións e trámite de audiencia. A aplicación do método de estimación indirecta.

Tema 20. A inspección de tributos (III): A documentación das actuacións inspectoras. A tramitación das actas.

Tema 21. A potestade sancionadora en materia tributaria: principios. Os suxeitos responsables das infraccións e sancións tributarias. Concepto e clases de infraccións e sancións tributarias. A cuantificación das sancións.

Tema 22. A revisión dos actos de carácter tributario en vía administrativa. Os procedementos especiais de revisión. O recurso de reposición. As reclamacións económico-administrativas

Tema 23. A xurisdición contencioso-administrativa. Extensión e límites. As partes no proceso. O procedemento xeral e referencia aos procedementos especiais.

Tema 24. O imposto sobre a renda das persoas físicas: aspectos xerais.

Tema 25. O imposto sobre sociedades: aspectos xerais.

Tema 26. O imposto sobre transmisións patrimoniais e actos xurídicos documentados: aspectos xerais.

Tema 27. O imposto sobre sucesións e doazóns e o imposto sobre o patrimonio: aspectos xerais.

Tema 28. O imposto sobre valor engadido: aspectos xerais.

Tema 29. As sociedades mercantís: concepto. Criterios de clasificación. Causas de disolución das sociedades. O rexistro mercantil.

Tema 30. O orzamento xeral das entidades locais: regulación e concepto. A estrutura orzamentaria. Elaboración e aprobación: referencia ás bases de execución do orzamento.



Os créditos do presuposto de gastos: concepto, situación, niveis de vinculación xurídica e modificacións.

Tema 31. A execución do orzamento de gastos e ingresos: fases. A liquidación do orzamento e a súa tramitación. Os remanentes de crédito. O resultado orzamentario: concepto e axustes. O remanente de tesourería: concepto.

Tema 32. A contabilidade financeira: concepto. As contas anuais: regulación, enumeración e imaxe fiel. Requisitos da información incluída nas contas anuais. Os principios contables. Os criterios contables: conceptos.

Tema 33. As normas de elaboración das contas anuais no novo Plan xeral contable.

Tema 34. O cadro de contas. Os grupos de contas: definicións e regras que se aplican.

Tema 35. As obrigas legais da contabilidade dos empresarios relativas aos libros de contabilidade e as contas anuais. O ciclo contable.

Tema 36. O resultado do exercicio. Especial consideración do principio de reporte (deveño).

Tema 37. A contabilidade de sociedades: concepto. A constitución de sociedades.

Tema 38 O aumento e a redución de capital social.

Tema 39. Transformación, fusión, escisión e disolución de sociedades.

Tema 40. A aplicación do resultado nas sociedades. As diferencias temporarias na contabilización do imposto sobre beneficios.

Tema 41. A consolidación contable.

Tema 42. As fontes de financiamento das empresas.

Tema 43. As operacións financeiras: concepto, elementos e clases. As operacións de capitalización e de desconto en réxime simple. Especial consideración do desconto bancario. As operacións de capitalización e de desconto en réxime composto. Os tantos equivalentes e a equivalencia de capitais.

Tema 44. Rendas, préstamos e empréstitos.

Tema 45. O mercado de valores: regulación, concepto e clases. A organización da bolsa de valores: os órganos de control, os órganos de xestión e dirección e os intermediarios. A débeda pública: concepto e clases.



3.—TÉCNICO/A DE XESTIÓN

I.—Número de prazas: 3 (Dúas delas reservadas á quenda de promoción interna)

II.—Características

Enmarcada no grupo A, subgrupo A2; escala, Administración especial; subescala servizos especiais; clase, Cometidos especiais. Estará dotada coas retribucións básicas que legalmente corresponden ao subgrupo A2, e as complementarias propias do posto de traballo ao que resulte adscrita a praza do aspirante. Figurará incluída no réxime de dedicación exclusiva.

III.—Sistema de selección

Establécese o de oposición libre para unha praza, de conformidade co previsto nestas bases específicas e o establecido nas bases xerais das convocatorias derivadas das ofertas de emprego público correspondentes aos anos 2014, 2015 e 2016.

Establécese o de concurso-oposición para promoción interna, para dúas prazas, entre o persoal integrado na escala de Administración especial, subescala servizos especiais, clase, cometidos especiais, subgrupo C1 de titulación, que contén cando menos cunha antigüidade de dous anos no corpo, escala ou subescala de orixe.

IV.—Condicións das e dos aspirantes

Ademais das que figuran na base 4ª das xerais, as/os aspirantes deberán estar en posesión do título de grao, diplomado universitario ou equivalente, titulacións esixidas para o acceso á praza segundo a vixente relación de postos de traballo.

Os anteriores requisitos xustificaranse da forma prevista na base 4ª das xerais.

V.—Fase de concurso

A valoración dos méritos alegados e xustificados polos/as aspirantes na quenda de promoción interna realizarase de acordo co baremo previsto na base 12ª das xerais.

VI.—Exercicios da oposición para a quenda libre

Constará de dous exercicios; un teórico e un práctico, ademais dunha proba de coñecemento do idioma galego e unha proba de coñecementos de informática.

Primeiro exercicio.—De carácter obrigatorio e eliminatorio.

Consistirá en contestar por escrito, durante un período máximo de tres horas, a 4 temas elixidos ao chou, dos que figuran como anexo a estas bases. Un destes temas corresponderá ao primeiro apartado do temas “A) Temas xerais” e o resto ao apartado “B) Temas específicos”.



Luns, 26 de marzo de 2018

Núm. 60

Neste exercicio avaliaranse os coñecementos sobre os temas expostos, a claridade e orde de ideas, a facilidade de exposición escrita e a capacidade de síntese.

Esta proba deberá ser lida obrigatoriamente perante o órgano de selección, en sesión pública e concluída a lectura da totalidade dos temas, este poderá pedirlle ao aspirante calquera explicación complementaria que considere oportuna.

Este exercicio puntuarase de cero (0) a dez (10) puntos, sendo necesario para aprobar obter unha puntuación mínima de cinco (5) puntos.

Segundo exercicio.—De carácter obrigatorio e eliminatorio.

Consistirá en desenvolver por escrito durante un período máximo de tres horas, dous supostos teórico-prácticos que formulará o órgano de selección, inmediatamente antes do comezo do exercicio, relacionados co contido do temario específico, relativos as tarefas propias da praza. Durante o desenvolvemento desta proba os aspirantes poderán, en todo momento, facer uso dos textos legais dos que acudan provistos; non se permite o manexo de textos comentados nin libros de formularios. Os e as aspirantes deberán expoñer este exercicio perante o órgano de selección en sesión pública, o que poderá, ao final da exposición, solicitarlle ao aspirante calquera aclaración que considere oportuna, sobre o suposto práctico desenvolvido. Neste exercicio avaliarase a capacidade de análise e a aplicación razoada dos coñecementos teóricos á resolución dos problemas prácticos presentados.

Este exercicio puntuarase de cero (0) a dez (10) puntos; é necesario para aprobar obter unha puntuación mínima de cinco (5) puntos.

Terceiro exercicio.—Obrigatorio e non eliminatorio. Proba de informática.

Consistirá nunha proba de coñecementos a nivel usuario de contornos operativos windows ou similares, manexo de ferramentas de ofimática (open office ou similar) e de utilidades básicas de internet nos ditos contornos (navegación, correo electrónico, etc), no tempo que estableza o órgano de selección, e avaliarase de 0 a 3 puntos.

Cuarto exercicio.—De carácter igualmente obrigatorio, aínda que o non superalo, non impedirá o nomeamento.

Consistirá na realización dunha proba oral e/ou escrita de coñecemento do idioma galego, que se realizará conforme ao previsto na base 10ª das xerais que determinará o Órgano de selección co asesoramento do Servizo de Normalización Lingüística, e avaliarase de 0 a 2 puntos.

O/a aspirante que non obtivese 1 punto como mínimo nesta proba deberá participar no primeiro curso de idioma galego que realice a administración autonómica (Secretaría Xeral de Política Lingüística ou organismo autonómico competente) a fin de obter a debida capacitación.



Luns, 26 de marzo de 2018

Núm. 60

Estarán exentos da realización deste exercicio os/as aspirantes que acrediten posuír o título CELGA 4 ou equivalente homologado, segundo o disposto na orde do de xullo de 2007, pola que se regulan os certificados oficiais acreditativos dos niveis de coñecemento da lingua galega (Anexo I), aos que se lle asignarán 2 puntos.

A cualificación dos dous primeiros exercicios será de 0 a 10 puntos; queda eliminado/a o/a aspirante que non obteña cando menos 5 puntos en cada un deles. A cualificación do terceiro será de 0 a 3 puntos, e a do cuarto exercicio será de 0 a 2 puntos, de acordo co previsto na base 10ª das xerais.

VII.—*Exercicios da oposición para a quenda de promoción interna*

Constará de dous exercicios; un, teórico e un práctico, todos eles obrigatorios e eliminatorios.

Primeiro exercicio.—De carácter obrigatorio e eliminatorio.

Consistirá en contestar por escrito, durante un período máximo de tres horas, a 4 temas elixidos ao chou, dos que figuran como anexo a estas bases. Un destes temas corresponderá ao primeiro apartado: “A) Temas xerais” e o resto ao apartado “B) Temas específicos”.

Neste exercicio valoraranse os coñecementos sobre os temas expostos, a claridade e orde de ideas, a facilidade de exposición escrita e a capacidade de síntese e o rigor e precisión na súa exposición. Esta proba deberá ser lida obrigatoriamente perante o órgano de selección, en sesión pública e concluída a lectura da totalidade dos temas, este poderá pedirlle ao aspirante calquera explicación complementaria que considere oportuna e puntuarase de cero (0) a dez (10) puntos, sendo necesario para aprobar obter unha puntuación mínima de cinco (5) puntos.

Segundo exercicio.—De carácter obrigatorio e eliminatorio.

Consistirá en desenvolver por escrito durante un período máximo de tres horas, dous supostos teórico-prácticos que formulará o órgano de selección inmediatamente antes do comezo do exercicio, relacionados coas materias que integran o programa común e específico das bases da convocatoria, relativos ás tarefas propias da praza. Durante o desenvolvemento desta proba os aspirantes poderán, en todo momento, facer uso dos textos legais dos que acudan provistos; non se permite o manexo de textos comentados nin libros de formularios. Os e as aspirantes deberán expoñer este exercicio perante o órgano de selección en sesión pública, o que poderá, ao final da exposición, solicitarlle ao aspirante calquera aclaración que considere oportuna, sobre o suposto práctico desenvolvido. Neste exercicio valorarase a capacidade de análise e a aplicación razoada dos coñecementos teóricos á resolución dos problemas prácticos presentados.

Este exercicio puntuarase de cero (0) a dez (10) puntos; e é necesario para aprobar obter unha puntuación mínima de cinco (5) puntos.

A cualificación dos tres exercicios será de 0 a 10 puntos; queda eliminado/a o/a aspirante que non obteña cando menos 5 puntos en cada un deles.



*VIII.—PROGRAMA ESPECÍFICO PARA A QUENDA LIBRE
(NON LLE SON DE APLICACIÓN OS DO GRUPO A, SUBGRUPO A2, INCLUÍDOS
COMO ANEXO ÁS BASES XERAIS)*

TEMARIO COMÚN

Tema 1. A Constitución española de 1978: principios xerais e estrutura.

Tema 2. A Unión Europea. Institucións da Unión Europea: composición, funcionamento e competencias.

Tema 3. O Estatuto de Autonomía de Galicia: principios xerais e estrutura.

Tema 4. A Coroa. As funcións constitucionais do xefe do Estado. O Referendo.

Tema 5. O poder legislativo e a súa regulación. As Cortes Xerais. Control legislativo da acción do goberno. O tribunal de contas. O Defensor do Pobo

Tema 6. O poder executivo e a súa regulación. Composición e funcións do Goberno do Estado. A súa relación con outros poderes

Tema 7. O poder xudicial e a súa regulación: o Consello Xeral do Poder Xudicial. Planta e organización dos xulgados e tribunais.

Tema 8. A lei. Concepto e caracteres. As leis estatais no sistema español. Normas do goberno con forza de lei. Os tratados internacionais como normas de dereito interno.

Tema 9. As relacións entre o ordenamento estatal e os ordenamentos autonómicos. Definición e aplicación da lexislación de carácter básico e supletorio.

Tema 10. O regulamento: concepto e clases. Procedemento de elaboración. Límites da potestade regulamentaria. Principio de inderrogabilidade singular de regulamentos.

Tema 11. Principios da organización administrativa. Principios reitores das relacións entre as administracións. Os órganos colexiados. A abstención e recusación.

Tema 12. O acto administrativo. Concepto. Elementos. Requisitos: motivación e forma. Eficacia dos actos administrativos; a notificación e a publicación. Termos e prazos. Dereitos dos cidadáns.

Tema 13. Iniciación do procedemento administrativo. Ordenación. instrución. Intervención dos interesados.

Tema 14. Finalización do procedemento. A obriga de resolver. Contido da resolución. A terminación convencional. O réxime do silencio administrativo. O desestimento e a renuncia. A caducidade.

Tema 15. Os recursos administrativos. Principios xerais. Clases. A suspensión da execución do acto contra o que se recorre.



Luns, 26 de marzo de 2018

Núm. 60

Tema 16. A potestade sancionadora: concepto e significado. O dereito sancionador. Principios do exercicio da potestade sancionadora. As sancións administrativas: concepto, natureza e clases. O procedemento sancionador.

Tema 17. A xurisdición contencioso-administrativa. Extensión e límites. As partes no proceso. Procedemento xeral e referencia aos procedementos especiais.

Tema 18. As sentenzas e a súa execución. Recursos contra as sentenzas.

Tema 19. A contratación administrativa. Negocios e contratos excluídos da Lei 9/2017, de 8 de novembro, de Contratos do Sector Público, pola que se traspoñen ao ordenamento xurídico español as Directivas do Parlamento Europeo e do Consello 2014/23/UE y 2014/24/UE, de 26 de febrero de 2014. Diferencias cos contratos de carácter privado.

Tema 20. Clases de contratos administrativos e o seu réxime xurídico. Contratos administrativos especiais.

Tema 21. O expediente de contratación. Os pregos de cláusulas administrativas e de prescricións técnicas.

Tema 22. Os bens das entidades locais. Réxime de utilización dos de dominio público.

Tema 23. O servizo público. Os modos de xestión dos servizos públicos. Consideración especial da concesión.

TEMARIO ESPECIFICO

Tema 1. O réxime local español: principios constitucionais e regulación xurídica.

Tema 2. Os entes locais de Galicia: natureza e características.

Tema 3. O municipio. Os réximes municipais especiais de Galicia. O territorio. A poboación. O Estatuto do veciño. O empadramento.

Tema 4. A organización municipal. Distribución de competencias. Referencia ao réxime dos municipios de grande poboación.

Tema 5. Réxime de funcionamento dos órganos colexiados das corporacións locais.

Tema 6. Competencias municipais e servizos obrigatorios nas corporacións locais.

Tema 7. Impugnación de actos e acordos das entidades locais e exercicio de accións.

Tema 8. A provincia no réxime local: especial consideración das súas competencias en relación cos pequenos municipios na Lei de administración local de Galicia.

Tema 9. Ordenanzas e regulamentos das entidades locais. Clases. Procedemento de elaboración e aprobación. Os bandos.



Luns, 26 de marzo de 2018

Núm. 60

Tema 10. Transferencia e delegación de competencias da Comunidade Autónoma de Galicia nas entidades locais. A encomenda de xestión.

Tema 11. Medios de intervención das corporacións locais na actividade dos seus cidadáns.

Tema 12. A responsabilidade da administración pública: principios e procedemento. A responsabilidade das autoridades e do persoal ao servizo das administracións públicas.

Tema 13. A Lei xeral tributaria: principios e contido.

Tema 14. A Lei xeral presupostaria: principios e contido.

Tema 15. As facendas locais. As ordenanzas fiscais.

Tema 16- Os dereitos e garantías dos contribuíntes fronte á facenda publica.

Tema 17. A función recadadora nas facendas locais.

Tema 18. A función inspectora nas corporacións locais.

Tema 19. As contribucións especiais, as taxas e os prezos públicos. A imposición local autónoma..

Tema 20. Os recursos das facendas locais. Clasificación dos ingresos.

Tema 21. Os tributos e as súas clases. A potestade tributaria das entidades locais. As ordenanzas fiscais.

Tema 22. Os orzamentos das entidades locais. estrutura. Principios orzamentarios. Formación e aprobación do orzamento. As bases de execución. Prórroga do presuposto.

Tema 23. O crédito orzamentario. Modificacións de créditos: clases e tramitación. Gastos plurianuais. Os remanentes de crédito.

Tema 24. Fases do procedemento do gasto no réxime local. Ordenación do pagamento. Clases de pagamentos. Anticipos de caixa fixa. Pagamentos “para xustificar”.

Tema 25. A liquidación do orzamento. Os remanentes de tesourería. A conta xeral: contido e tramitación.

Tema 26. O persoal ao servizo das administracións públicas. Réxime xurídico. O Estatuto básico do empregado público e demais normativa vixente. As competencias en materia de persoal.

Tema 27. Selección de persoal. Os procesos selectivos na administración pública e a súa conexión coa oferta de emprego público. Principios constitucionais. Adquisición e perda da condición de funcionario público.

Tema 28. Situacións administrativas. Provisión de postos de traballo na función pública. A carreira administrativa. Promoción interna. Formación e perfeccionamento.



Luns, 26 de marzo de 2018

Núm. 60

Tema 29. Dereitos e deberes dos empregados públicos. Incompatibilidades. Réxime disciplinario.

Tema 30. O sistema de retribucións dos empregados públicos. Retribucións básicas e complementarias. As indemnizacións por razón do servizo.

Tema 31. A Lei 9/2013, do 9 de decembro, de transparencia, acceso á información pública e bo goberno

Tema 32. A Lei Orgánica 15/1999, do 13 de decembro, de Protección de datos de carácter persoal e a súa normativa de desenvolvemento

Tema 33. Especialidades do procedemento administrativo local. O rexistro de entrada e saída de documentos nas entidades locais. Notificacións. Comunicacions e publicación. Os interesados no procedemento administrativo e a súa capacidade de obrar. Os dereitos dos cidadáns nas súas relacións coas administracións públicas.

Tema 34. A información e participación cidadá.

Tema 35. A Lei 31/1995, de prevención de riscos laborais. O Real decreto 39/1997, do 17 de xaneiro. Regulamento dos servizos de prevención.

Tema 36. A lexislación urbanística estatal. A lexislación autonómica: especial referencia á Lei 2/2016, de 10 de febreiro, do solo de Galicia.

Tema 37. A disciplina urbanística e a súa regulación. Intervención da edificación e uso do solo. Concorrenza de competencias con outras administracións.

*IX.—PROGRAMA ESPECÍFICO PARA A PROMOCIÓN INTERNA
(NON LLE SON DE APLICACIÓN OS DO GRUPO A, SUBGRUPO A2, INCLUÍDOS
COMO ANEXO ÁS BASES XERAIS)*

A) TEMARIO COMÚN

Tema 1. A Constitución española de 1978: principios xerais e estrutura.

Tema 2. A Unión Europea. Institucións da Unión Europea: composición, funcionamento e competencias.

Tema 3. O Estatuto de Autonomía de Galicia: principios xerais e estrutura.

Tema 4. A lei. Concepto e caracteres. As leis estatais no sistema español. Normas do goberno con forza de lei. Os tratados internacionais como normas de dereito interno.

Tema 5. As relacións entre o ordenamento estatal e os ordenamentos autonómicos. Definición e aplicación da lexislación de carácter básico e supletorio.



Tema 6. O regulamento: concepto e clases. Procedemento de elaboración. Límites da potestade regulamentaria. Principio de inderrogabilidade singular de regulamentos.

Tema 7. Principios da organización administrativa. Principios reitores das relacións entre as Administracións. Os órganos colexiados. A abstención e recusación.

Tema 8. O acto administrativo. Concepto. Elementos. Requisitos: motivación e forma. Eficacia dos actos administrativos. A notificación e a publicación. Termos e prazos. Dereitos dos cidadáns.

Tema 9. Fases do procedemento administrativo: iniciación, ordenación, instrución e finalización.

Tema 10. Os recursos administrativos. Principios xerais. Clases. A suspensión da execución do acto contra o que se recorre.

Tema 11. A xurisdición contencioso-administrativa. Extensión e límites. As partes no proceso. Procedemento xeral e referencia aos procedementos especiais.

Tema 12. As sentenzas e a súa execución. Recursos contra as sentenzas.

Tema 13. A contratación administrativa: Clases de contratos na Lei 9/2017, de 8 de novembro, de Contratos do Sector Público, pola que se traspoñen ao ordenamento xurídico español as Directivas do Parlamento Europeo e do Consello 2014/23/UE y 2014/24/UE, de 26 de febreiro de 2014. Diferencias cos contratos de carácter privado..

Tema 14. A forma da contratación administrativa e os sistemas de selección do contratista. A formalización dos contratos.

Tema 15. Os bens das entidades locais. Réxime de utilización dos de dominio público.

Tema 16. O Servizo público. Os modos de xestión dos servizos públicos. Consideración especial da concesión.

B) TEMARIO ESPECIFICO

Tema 1. O réxime local español: principios constitucionais e regulación xurídica. A organización municipal: Referencia ao réxime dos municipios de grande poboación.

Tema 2. Réxime de funcionamento dos órganos colexiados das corporacións locais.

Tema 3. Competencias municipais e servizos obrigatorios nas corporacións locais.

Tema 4. Impugnación de actos e acordos das entidades locais e exercicio de accións.

Tema 5. A provincia no réxime local: especial consideración das súas competencias en relación cos pequenos municipios na Lei de Administración local de Galicia.

Tema 6. Ordenanzas e regulamentos das entidades locais. Clases. Procedemento de elaboración e aprobación. Os bandos.



Tema 7. Transferencia e delegación de competencias da Comunidade Autónoma de Galicia nas entidades locais. A encomenda de xestión.

Tema 8. Medios de intervención das corporacións locais na actividade dos seus cidadás.

Tema 9. A responsabilidade da Administración pública: principios e procedemento. A responsabilidade das autoridades e do persoal ao servizo das Administracións públicas.

Tema 10. A Lei xeral tributaria: principios e contido.

Tema 11. A Lei xeral presupostaria: principios e contido.

Tema 12. As facendas locais. As ordenanzas fiscais.

Tema 13. Os dereitos e garantías dos contribuíntes fronte á facenda publica.

Tema 14. A función recadadora nas facendas locais.

Tema 15. A función inspectora nas corporacións locais.

Tema 16. As contribucións especiais, as taxas e os prezos públicos. A imposición local autónoma.

Tema 17. Os recursos das facendas locais. Clasificación dos ingresos.

Tema 18. Os tributos e as súas clases. A potestade tributaria das entidades locais. As ordenanzas fiscais.

Tema 19. Os orzamentos das entidades locais. Estrutura. Principios orzamentarios. Formación e aprobación do orzamento. As bases de execución. Prórroga do presuposto.

Tema 20. O crédito orzamentario. Modificacións de créditos: clases e tramitación. Gastos plurianuais. Os remanentes de crédito.

Tema 21. Fases do procedemento do gasto no réxime local. Ordenación do pagamento. Clases de pagamentos. Anticipos de caixa fixa. Pagamentos “para xustificar”.

Tema 22. A liquidación do orzamento. Os remanentes de tesourería. A conta xeral: contido e tramitación.

Tema 23. O persoal ao servizo das Administracións públicas. Réxime xurídico. O estatuto básico do empregado público e demais normativa vixente. As competencias en materia de persoal.

Tema 24. Selección de persoal. Os procesos selectivos na Administración pública e a súa conexión coa oferta de emprego público. Principios constitucionais. Adquisición e perda da condición de funcionario público.

Tema 25. Situacións administrativas. Provisión de postos de traballo na función pública. A carreira administrativa. Promoción interna. Formación e perfeccionamento.



Luns, 26 de marzo de 2018

Núm. 60

Tema 26. Dereitos e deberes dos empregados públicos. Incompatibilidades. Réxime disciplinario.

Tema 27. O sistema de retribucións dos empregados públicos. Retribucións básicas e retribucións complementarias. As indemnizacións por razón do servizo.

Tema 28. A Lei 9/2013, do 9 de decembro, de transparencia, acceso á información pública e bo goberno

Tema 29. A Lei Orgánica 15/1999, do 13 de decembro, de Protección de datos de carácter persoal e a súa normativa de desenvolvemento

Tema 30. Especialidades do procedemento administrativo local. O rexistro de entrada e saída de documentos nas entidades locais. Notificacións. Comunicacións e publicacións. Os interesados no procedemento administrativo e a súa capacidade de obrar. Os dereitos dos cidadáns nas súas relacións coas Administracións públicas.

Tema 31. A información e participación cidadá.

Tema 32. A Lei 31/1995, de prevención de riscos laborais. O Real decreto 39/1997, do 17 de xaneiro. Regulamento dos servizos de prevención.

Tema 33. A lexislación urbanística estatal. A lexislación autonómica: especial referencia á Lei 2/2016, de 10 de febreiro, do solo de Galicia.

Tema 34..A disciplina urbanística e a súa regulación. Intervención da edificación e uso do solo. Concorrenza de competencias con outras administracións.

4.—ENXEÑEIRO/A INDUSTRIAL

I.—Número de prazas: 1

II.—Características

Enmarcada no grupo A, subgrupo A1; escala, Administración especial; subescala servizos especiais; clase, Cometidos especiais. Estará dotada coas retribucións básicas que legalmente corresponden ao subgrupo A1, e as complementarias propias do posto de traballo ao que resulte adscrita a praza do aspirante. Figurará incluída no réxime de dedicación exclusiva.

III.—Sistema de selección

Establécese o de oposición libre, de conformidade co previsto nestas bases específicas e o establecido nas bases xerais das convocatorias derivadas das ofertas de emprego público correspondentes aos anos 2014, 2015 e 2016.



Luns, 26 de marzo de 2018

Núm. 60

IV.—Condicións das e dos aspirantes

Ademais das que figuran na base 4ª das xerais, as/os aspirantes deberán estar en posesión do título de enxeñeiro industrial ou master en enxeñería industrial ou equivalente, titulación esixidas para o acceso á praza segundo a vixente relación de postos de traballo.

Os anteriores requisitos xustificaranse da forma prevista na base 4ª das xerais.

V.—Exercicios da oposición para a quenda libre

Primeiro exercicio.—De carácter obrigatorio e eliminatorio para todos/as os/as aspirantes.

Consistirá en contestar por escrito, durante un período máximo de dúas horas, a 4 temas elixidos ao chou mediante sorteo público, que se celebrará polo Órgano de selección en presenza dos/das aspirantes, dos que figuran como anexo a estas bases. Un destes temas corresponderá ao primeiro apartado dos temas “A) Temas Xerais” e o resto ao apartado “B) Temas Específicos”.

Neste exercicio avaliaranse os coñecementos sobre os temas expostos, a claridade e orde de ideas, a facilidade de exposición escrita e a capacidade de síntese e o rigor e precisión na súa exposición.

Esta proba deberá ser lida obrigatoriamente perante o órgano de selección, en sesión pública e concluída a lectura da totalidade dos temas, este poderá pedirlle ao aspirante calquera explicación complementaria que considere oportuna.

Este exercicio puntuarase de cero (0) a dez (10) puntos; é necesario para superalo obter un mínimo de cinco (5) puntos.

Segundo exercicio.—De carácter obrigatorio e eliminatorio.

Consistirá en desenvolver por escrito durante un período máximo de tres horas, dous supostos teórico-prácticos que formulará o órgano de selección, inmediatamente antes do comezo do exercicio, relacionados co contido do temario específico, relativos as tarefas propias da praza. Durante o desenvolvemento desta proba os aspirantes poderán, en todo momento, facer uso dos textos legais dos que acudan provistos; non se permite o manexo de textos comentados nin libros de formularios así como de dispositivos dixitais. Os e as aspirantes deberán expoñer este exercicio perante o órgano de selección en sesión pública, o que poderá, ao final da exposición, solicitarlle ao aspirante calquera aclaración que considere oportuna, sobre o suposto práctico desenvolvido. Neste exercicio avaliarase a capacidade de análise e a aplicación razoada dos coñecementos teóricos á resolución dos problemas prácticos presentados.

Este exercicio puntuarase de cero (0) a dez (10) puntos; é necesario para aprobar obter unha puntuación mínima de cinco (5) puntos.

Terceiro exercicio.—De carácter obrigatorio e non eliminatorio. Proba de informática.

Consistirá nunha proba de coñecementos de informática a nivel usuario de contornos operativos linux/windows ou similares, manexo de ferramentas de ofimática (open office ou



similar) e de utilidades básicas de internet en ditos contornos (navegación, correo electrónico, etc), así como coñecementos básicos de Sistemas CAD e de Información Xeográfica no tempo que estableza o órgano de selección. Dita proba avaliarase de 0 a 2 puntos.

Cuarto exercicio.—De carácter igualmente obrigatorio, aínda que a falta de superación do mesmo non impedirá o nomeamento.

Consistirá na realización dunha proba oral e/ou escrita de coñecemento do idioma galego, que se realizará conforme ao previsto na base 10ª das xerais que determinará o Órgano de selección co asesoramento do Servizo de Normalización Lingüística, e avaliarase de 0 a 2 puntos.

O/a aspirante que non obtivese 1 punto como mínimo nesta proba deberá participar no primeiro curso de idioma galego que realice a Administración autonómica (Secretaría Xeral de Política Lingüística ou organismo autonómico competente) a fin de obter a debida capacitación.

Estarán exentos da realización deste exercicio os/as aspirantes que acrediten no prazo regulamentario de presentación de instancias, posuír o título CELGA 4 ou equivalente homologado, segundo o disposto na Orde do 16 de xullo de 2007, pola que se regulan os certificados oficiais acreditativos dos niveis de coñecemento da lingua galega (Anexo I), aos que se lle asignarán 2 puntos.

A puntuación de cada aspirante nos diferentes exercicios será a media aritmética das cualificacións de todos os membros do órgano de selección asistentes á sesión. Non se terán en conta a puntuación máis alta e a máis baixa (só unha delas en caso de empate), sempre que entre elas exista unha diferenza de 3 puntos ou máis.

Se os exames non fosen corrixidos ao remate da proba, introducíranse nun sobre que se pechará e selará; sobre o precinto asinarán todos os membros do órgano de selección presentes, así como, sempre que fose posible, un número similar de aspirantes. O sobre quedará baixo a custodia do/a secretario/a para a súa apertura ao inicio da sesión en que se corrixan.

A orde de puntuación dos membros do órgano de selección será a que este acorde con anterioridade á corrección dos exercicios, e deberá facerse constar na acta.

No caso de empate, o desempate resolverase a favor do/a aspirante de maior idade e, se continuase o empate, se dirimirá mediante sorteo.

Naqueles exercicios nos que sexa preciso establecer unha orde de actuación dos/as aspirantes, o órgano de selección antes do primeiro exercicio da oposición e en sesión pública, efectuará o sorteo para establecer a devandita orde.

Unha vez rematadas as probas selectivas e sumadas as cualificacións correspondentes a cada unha das probas realizadas de que consta esta oposición, farase pública a relación de aspirantes que formarán parte da lista de substitucións por orde de puntuación de maior a menor, en condicións de ser nomeados/as funcionarios interinos/as prevista no artigo 10.1 do Real Decreto Lexislativo 5/2015, do 30 de outubro, texto refundido do Estatuto Básico do Empregado Público.



VI.—PROGRAMA ESPECÍFICO

A) TEMARIO XERAL

(Os dezaioito primeiros temas son os que figuran como anexo nas bases xerais para o subgrupo A1)

B) TEMARIO ESPECÍFICO

Tema 1. Seguridade e saúde en obras de construción: Contaminantes químicos

Tema 2. Seguridade e saúde: Tipos de estudio, contido e documentación.

Tema 3. Planes de seguridade e saúde. Contido e documentación. A figura do coordinador de seguridade e saúde.

Tema 4. Seguridade e saúde en obras de construción: Amianto. Planificación do traballo.

Tema 5. O contrato de obras. Obxecto. O proxecto de obras. Supervisión e replanteo do proxecto.

Tema 6. Execución do contrato de obras. Modificación do contrato de obras.

Tema 7. Cumprimento do contrato de obras. Resolución do contrato de obras.

Tema 8. A contratación pública, lexislación vixente. Actuacións administrativas preparatorias dos contratos. Procedementos e formas de adxudicación. Anteprojectos e proxectos. Replanteo e prego de cláusulas administrativas particulares. Tipos de expedientes de contratación. Formalización do contrato.

Tema 9. Comprobacións a realizar antes da firma do acta de comprobación de replanteo nunha urbanización.

Tema 10. Redacción de proxectos. Requisitos xerais. Documentos básicos. Dirección de obra. Certificado de fin de obra. Libro de ordes e asistencias. Libro de incidencias. Coordinador de Seguridade e saúde.

Tema 11. Mantemento. Xestión de mantemento. Tipos e modelos de mantemento. Plan de magnanimamente. Elaboración e execución. Custes. Contratos de mantemento.

Tema 12. Tipos de escollera en función do método de posta en obra. Principais vantaxes da escollera colocada para a construción de muros. Principais aspectos a considerar no proxecto dos elementos que compoñen a sección tipo do muro de escollera.

Tema 13. Drenaxes. Superficiais, de plataforma e profundos. Solucións.

Tema 14. Rede de saneamento. Deseño. Sistemas. Trazado.

Tema 15. Arquetas e pozos en redes de saneamento.



Luns, 26 de marzo de 2018

Núm. 60

Tema 16. Drenaxe urbano sostible.

Tema 17. Drenaxe superficial no centro urbano.

Tema 18. Instalacións nun sistema de abastecemento. Tipos de redes de distribución. Xerarquía.

Tema 19. Descrición e análise da rede de saneamento de Vigo.

Tema 20. Necesidades futuras da rede de saneamento de Vigo.

Tema 21. EDAR's instaladas no Concello de Vigo. Sistema de funcionamento das mesmas.

Tema 22. Servizo de saneamento de augas. Criterios de clasificación de tubaxes, tipos e características.

Tema 23. Proxecto de obras hidráulicas: Contidos.

Tema 24. Estacións de tratamento de augas potables. Procesos e elementos que as compoñen: decantación, filtración e desinfección.

Tema 25. Descrición e análise da rede de abastecemento de Vigo.

Tema 26. Etap Casal características actuais e necesidades futuras.

Tema 27. Necesidades futuras da rede de abastecemento de Vigo.

Tema 28. Elementos de manobra e control en redes de abastecemento.

Tema 29. Deseño e trazado de redes de abastecemento.

Tema 30. Servizo de abastecemento de auga, estimación do caudal necesarios, material e diámetros empregados.

Tema 31. Planificación de obras. Plan de traballos.

Tema 32. Contidos e organización dos plans de aseguramento da calidade de execución en obra civil.

Tema 33. Xestión de riscos. Conceptos. Plan de xestión de riscos.

Tema 34. Actividades na xestión de riscos en obras de construción.

Tema 35. Variables e parámetros fundamentais do tráfico, relacións entre eles. Capacidade e nivel de servizo, intensidade de servizo. Características do fluxo de tráfico: variación, distribución e composición.

Tema 36. Regulación de tráfico en interseccións urbanas. Rotondas e/ou semáforos.

Tema 37. Accesibilidade e supresión de barreiras arquitectónicas en viales urbanos. Normativa vixente.



Tema 38. Iluminación viaria. Criterios de decisión. Selección da clase de alumeadado. Area de referencia. Iluminación de soportes de gran altura. Cálculos luminotécnicos. Implantación dos sistemas de iluminación.

Tema 39. Ordenanza Municipal reguladora das instalacións de iluminación exterior no termo municipal de Vigo.

Tema 40. Sector eléctrico español. Rede de transporte. Competencias, planificación, requisitos técnicos, operatividade, mantemento, calidade do servizo e perdas. Rede de distribución. Acometidas. Comercialización. Subministracións. Calidade de servizo. Facturación eléctrica. Estrutura tarifaria.

Tema 41. A contaminación acústica: o ruído. Medida do ruído. Fontes do ruído. Protección contra o ruído do tráfico. A ordenanza municipal de protección contra a contaminación acústica do Concello de Vigo.

Tema 42. O código técnico da edificación: disposicións xerais. Contido. Condicións técnicas e administrativas. Condicións do proxecto, na execución da obra e do edificio. Documento DB-SI.

Tema 43. Factores físico-xeográficos con incidencia construtiva no municipio de Vigo.

Tema 44. O patrimonio arqueolóxico de Vigo. Principais xacementos da cidade.

Tema 45. Inventario municipal de bens. Xeneralidades.

Tema 46. Descrición do rueiro do casco urbano de Vigo por relación ao deseño e firmes e sección tipo. Estado de conservación e necesidades futuras .

Tema 47. A rede viaria de Vigo. Descrición da estrutura e necesidades futuras.

Tema 48. As carreteras da rede estatal, autonómica e provincial no concello de Vigo. Análise.

Tema 49. As infraestruturas do porto de Vigo e as súas características.

Tema 50. Análise das problemáticas de mobilidade entre o fronte litoral e o casco histórico de Vigo.

Tema 51. Reposición de pavimentos en viais urbanos do concello de Vigo.

Tema 52. Obras de instalación de servizos en viais urbanos do concello de Vigo.

Tema 53. Mobiliario urbano. Criterios de implantación, deseño e emprazamentos, usos e tipoloxías no concello de Vigo.

Tema 54. Bandas transversais de alerta en ámbito urbano. Criterios de deseño e instalación.

Tema 55. Redutores de velocidade prefabricados en ámbito urbano. Criterios de deseño e instalación.



Luns, 26 de marzo de 2018

Núm. 60

Tema 56. Redutores de velocidade no prefabricados sobreelevados en ámbito urbano. Criterios de deseño e instalación.

Tema 57. Elementos de seguridade activa en vehículos. A inspección técnica de vehículos, antecedentes e método de inspección. Obrigatoriedade e exención da ITV, resultado da inspección.

Tema 58. O planeamento urbanístico: natureza e eficacia. Tipoloxía de plans: xerarquía. Determinacións xerais das diferentes figuras de planeamento.

Tema 59. Execución do planeamento urbanístico. Presupostos da execución. Clases de sistemas de actuación: características xerais.

Tema 60. Plan de mobilidade urbana sostible do concello de Vigo.

Tema 61. Cartografía urbana. Novas tendencias. Sistemas de información xeográfica.

Tema 62. Nova estación depuradora de augas residuais de Vigo. Características e dimensionamento.

Tema 63. Clasificación de residuos según diferentes aspectos. Xerarquía no tratamento de residuos.

Tema 64. Operacións de xestión dos residuos sólidos urbanos

Tema 65. Técnicas de tratamento de solos contaminados

Tema 66. Vertederos controlados de residuos: Orixe e tipos.

Tema 67. Protección do solo e das augas fronte a contaminación en vertederos de residuos.

Tema 68. Sistemas de climatización: Aspectos a considerar na súa elección.

Tema 69. Influencia das características dos edificios sobre a demanda enerxética para a súa climatización.

Tema 70. Orzamento dun proxecto de urbanización. Custos directos. Custos indirectos.

Tema 71. Medicións e cadros con presos descompostos dun proxecto de urbanización.

Tema 72. Orzamentos parciais. Orzamento xeral dun proxecto de urbanización.



5.—ENXEÑEIRO/A DE CAMIÑOS, CANAIS E PORTOS

I.—Número de prazas: 1

II.—Características

Enmarcada no grupo A, subgrupo A1; escala, Administración especial; subescala servizos especiais; clase, Cometidos especiais. Estará dotada coas retribucións básicas que legalmente corresponden ao subgrupo A1, e as complementarias propias do posto de traballo ao que resulte adscrita a praza do aspirante. Figurará incluída no réxime de dedicación exclusiva.

III.—Sistema de selección

Establécese o de oposición libre, de conformidade co previsto nestas bases específicas e o establecido nas bases xerais das convocatorias derivadas das ofertas de emprego público correspondentes aos anos 2014, 2015 e 2016.

IV.—Condicións das e dos aspirantes

Ademais das que figuran na base 4ª das xerais, as/os aspirantes deberán estar en posesión do título académico oficial de Enxeñería de camiños, canais e portos, master en enxeñería de caminos, canais e portos ou equivalente, titulación esixida para o acceso á praza segundo o disposto na vixente Relación de Postos de Traballo do Concello de Vigo.

Os anteriores requisitos xustificaranse da forma prevista na base 4ª das xerais.

V.—Exercicios da oposición para a quenda libre

Primeiro exercicio.—De carácter obrigatorio e eliminatorio para todos/as os/as aspirantes.

Consistirá en contestar por escrito, durante un período máximo de dúas horas, a 4 temas elixidos ao chou mediante sorteo público, que se celebrará polo Órgano de selección en presenza dos/das aspirantes, dos que figuran como anexo a estas bases. Un destes temas corresponderá ao primeiro apartado dos temas “A) Temas Xerais” e o resto ao apartado “B) Temas Específicos”.

Neste exercicio avaliaranse os coñecementos sobre os temas expostos, a claridade e orde de ideas, a facilidade de exposición escrita e a capacidade de síntese e o rigor e precisión na súa exposición.

Esta proba deberá ser lida obrigatoriamente perante o órgano de selección, en sesión pública e concluída a lectura da totalidade dos temas, este poderá pedirlle ao aspirante calquera explicación complementaria que considere oportuna.

Este exercicio puntuarase de cero (0) a dez (10) puntos; é necesario para superalo obter un mínimo de cinco (5) puntos.



Luns, 26 de marzo de 2018

Núm. 60

Segundo exercicio.—De carácter obrigatorio e eliminatorio.

Consistirá en desenvolver por escrito durante un período máximo de tres horas, dous supostos teórico-prácticos que formulará o órgano de selección, inmediatamente antes do comezo do exercicio, relacionados co contido do temario específico, relativos ás tarefas propias da praza. Durante o desenvolvemento desta proba os aspirantes poderán, en todo momento, facer uso dos textos legais dos que acudan provistos; non se permite o manexo de textos comentados nin libros de formularios así como de dispositivos dixitais. Os e as aspirantes deberán expoñer este exercicio perante o órgano de selección en sesión pública, o que poderá, ao final da exposición, solicitarlle ao aspirante calquera aclaración que considere oportuna, sobre o suposto práctico desenvolvido. Neste exercicio avaliarase a capacidade de análise e a aplicación razoada dos coñecementos teóricos á resolución dos problemas prácticos presentados.

Este exercicio puntuarase de cero (0) a dez (10) puntos; é necesario para aprobar obter unha puntuación mínima de cinco (5) puntos.

Terceiro exercicio.—De carácter obrigatorio e non eliminatorio. Proba de informática.

Consistirá nunha proba de coñecementos de informática a nivel usuario de contornos operativos linux/windows ou similares, manexo de ferramentas de ofimática (open office ou similar) e de utilidades básicas de internet en ditos contornos (navegación, correo electrónico, etc), así como coñecementos básicos de Sistemas CAD e de Información Xeográfica no tempo que estableza o órgano de selección. Dita proba avaliarase de 0 a 2 puntos.

Cuarto exercicio.—De carácter igualmente obrigatorio, aínda que a falta de superación do mesmo non impedirá o nomeamento.

Consistirá na realización dunha proba oral e/ou escrita de coñecemento do idioma galego, que se realizará conforme ao previsto na base 10ª das xerais que determinará o Órgano de selección co asesoramento do Servizo de Normalización Lingüística, e avaliarase de 0 a 2 puntos.

O/a aspirante que non obtivese 1 punto como mínimo nesta proba deberá participar no primeiro curso de idioma galego que realice a Administración autonómica (Secretaría Xeral de Política Lingüística ou organismo autonómico competente) a fin de obter a debida capacitación.

Estarán exentos da realización deste exercicio os/as aspirantes que acrediten no prazo regulamentario de presentación de instancias, posuír o título CELGA 4 ou equivalente homologado, segundo o disposto na Orde do 16 de xullo de 2007, pola que se regulan os certificados oficiais acreditativos dos niveis de coñecemento da lingua galega (Anexo I), aos que se lle asignarán 2 puntos.

A puntuación de cada aspirante nos diferentes exercicios será a media aritmética das cualificacións de todos os membros do órgano de selección asistentes á sesión. Non se terán en conta a puntuación máis alta e a máis baixa (só unha delas en caso de empate), sempre que entre elas exista unha diferenza de 3 puntos ou máis.



Se os exames non fosen corrixidos ao remate da proba, introduciranse nun sobre que se pechará e selará; sobre o precinto asinarán todos os membros do órgano de selección presentes, así como, sempre que fose posible, un número similar de aspirantes. O sobre quedará baixo a custodia do/a secretario/a para a súa apertura ao inicio da sesión en que se corrixan.

A orde de puntuación dos membros do órgano de selección será a que este acorde con anterioridade á corrección dos exercicios, e deberá facerse constar na acta.

No caso de empate, o desempate resolverase a favor do/a aspirante de maior idade e, se continuase o empate, se dirimirá mediante sorteo.

Naqueles exercicios nos que sexa preciso establecer unha orde de actuación dos/as aspirantes, o órgano de selección antes do primeiro exercicio da oposición e en sesión pública, efectuará o sorteo para establecer a devandita orde.

Unha vez rematadas as probas selectivas e sumadas as cualificacións correspondentes a cada unha das probas realizadas de que consta esta oposición, farase pública a relación de aspirantes que formarán parte da lista de substitucións por orde de puntuación de maior a menor, en condicións de ser nomeados/as funcionarios interinos/as prevista no artigo 10.1 do Real Decreto Lexislativo 5/2015, do 30 de outubro, texto refundido do Estatuto Básico do Empregado Público.

VI.—PROGRAMA ESPECÍFICO

A) TEMARIO XERAL

(Os dezaioito primeiros temas son os que figuran como anexo nas bases xerais para o subgrupo A1)

B) TEMARIO ESPECÍFICO

Tema 1. Planes de seguridade e saúde. Contido e documentación. A figura do coordinador de seguridade e saúde.

Tema 2. Seguridade e saúde en obras de construción: contaminantes químicos.

Tema 3. Seguridade e saúde en obras de construción: amianto e planificación do traballo.

Tema 4. Xestión de riscos. Conceptos. Plan de xestión de riscos.

Tema 5. Actividades na xestión de riscos en obras de construción.

Tema 6. Mantemento. Xestión do mantemento. Tipos e modelos de mantemento. plan de mantemento. Elaboración e execución. Custos. Contratos de mantemento.

Tema 7. Planificación de obra. Plan de traballo.



Tema 8. O planeamento urbanístico: natureza e eficacia. Tipoloxía de plans: xerarquía. Determinacións xerais das diferentes figuras de planeamento.

Tema 9. Execución do planeamento urbanístico. Orzamento de execución, clases de sistemas de actuación: características xerais.

Tema 10. Dominio público: concepto e caracteres. Tipoloxías. Usos.

Tema 11. Factores físico-xeográficos con incidencia construtiva no municipio de Vigo.

Tema 12. O patrimonio arqueolóxico de Vigo. principais xacementos da cidade.

Tema 13. Orixe e formación da ría de Vigo. peculiaridades ambientais e xeográficas e influencia no territorio.

Tema 14. Inventario municipal de bens. Xeneralidades.

Tema 15. Descrición do rueiro do casco urbano de Vigo por relación ao deseño e firmes e sección tipo. Estado de conservación e necesidades futuras .

Tema 16. A rede viaria de Vigo. Descrición da estrutura e necesidades futuras.

Tema 17. As estradas da rede estatal, autonómica e provincial no concello de Vigo. Análise.

Tema 18. As infraestruturas do porto de Vigo e as súas características.

Tema 19. Plan de mobilidade urbana sostible do concello de Vigo.

Tema 20. Análise das problemáticas de mobilidade entre o fronte litoral e o casco histórico de Vigo.

Tema 21. Informes xeotécnicos. Datos previos, desenrolo e tipos de recoñecemento.

Tema 22. Elección do método para efectuar un levantamento topográfico. Organización e fases de realización do traballo.

Tema 23. Sistemas de información xeográfica. Sig. nocións básicas. Definición e compoñentes. aplicacións.

Tema 24. O sistema xeodésico de referencia etrs89. Definición e características.

Tema 25. Topografía urbana. Planos de poboación. Métodos para elaboración de cartografía urbana escala 1/1000

Tema 26. Drenaxes. Superficiais, de plataforma e profundos. Solucións.

Tema 27. Escavacións, explanacións e zanxas.

Tema 28. Descrición e análise da rede de saneamento de Vigo.

Tema 29. Nova estación depuradora de Vigo. Características e dimensionamento.



Luns, 26 de marzo de 2018

Núm. 60

Tema 30. Necesidades futuras da rede de saneamento de Vigo.

Tema 31. Servizo de saneamento de augas. Criterios de clasificación de tuberías, tipos e características.

Tema 32. Redes de saneamento: tipos, trazado, elementos dos que consta. Caudais de cálculo. intensidade de choiva. Coeficiente de escorrentía. Determinación de caudais. Redes de saneamento municipais. Mantemento e explotación dunha rede de saneamento municipal. Aliviadoiros e tanques de tormenta.

Tema 33. Rede de saneamento. Deseño. Sistemas. Trazados.

Tema 34. Operacións de xestión dos residuos sólidos urbanos.

Tema 35. Arquetas e pozos en redes de saneamento.

Tema 36. Drenaxe urbano sostenible. Drenaxe superficial en centro urbano

Tema 37. Edar`s instaladas no concello de Vigo. sistema de funcionamento das mesmas.

Tema 38. Descrición e análise da rede de abastecemento de Vigo.

Tema 39. Etap casal características actuais e necesidades futuras.

Tema 40. Necesidades futuras da rede de abastecemento de Vigo.

Tema 41. Servizo de abastecemento de auga, estimación do caudal necesarios, material e diámetros empregados.

Tema 42. Patoloxías en beirarrúas. Tipoloxías e reparacións.

Tema 43. Elementos de manobra e control en redes de abastecemento. Deseño e trazado de redes de abastecemento

Tema 44. Instalacións nun sistema de abastecemento. Tipos de redes de distribución. Xerarquía.

Tema 45. Proxecto de obras hidráulicas. Contidos.

Tema 46. Obras de instalación de servizos en viais urbanos do concello de Vigo.

Tema 47. Misturas bituminosas en quente máis xeneralizadas en viais urbanos.

Tema 48. Microaglomerados en viais urbanos.

Tema 49. Os materiais xeosintéticos nos pavimentos urbanos de calzada. clasificación e funcións

Tema 50. Reposición de pavimentos en viais urbanos do concello de Vigo.

Tema 51. Agretamentos en firmes de calzada urbana de estrutura flexible e semirrígida. tipoloxías e reparación.



Luns, 26 de marzo de 2018

Núm. 60

Tema 52. Deformacións plásticas en firmes de calzada urbana de estrutura flexible e semirrígida. Tipoloxías e reparación

Tema 53. Agretamentos en firmes de calzada urbana de estrutura rígida. Tipoloxías e reparación.

Tema 54. Patoloxías en elementos complementarios aos firmes de pavimentación de viais urbanos. Tipoloxías e reparacións.

Tema 55. Posta en obra formigón en tempo frío e caloroso. Problemas e precaucións.

Tema 56. Curado do formigón. Tipos.

Tema 57. Tipos de escollera en función do método de posta en obra. Principais vantaxes da escollera colocada para a construción de muros. Principais aspectos a considerar no proxecto dos elementos que compoñen a sección tipo do muro de escollera.

Tema 58. Variables e parámetros fundamentais do tráfico, relacións entre eles. Capacidade e nivel de servizo, intensidade de servizo. Características do fluxo do tráfico: variación, distribución e composición. Modelos para a previsión do futuro da mobilidade.

Tema 59. Regulación de tráfico en interseccións urbanas. Rotondas e/ou semáforos.

Tema 60. Bandas transversais de alerta en ámbito urbano. Criterios de deseño e instalación.

Tema 61. Redutores de velocidade prefabricados en ámbito urbano. Criterios de deseño e instalación. Redutores de velocidade non prefabricados sobreelevados en ámbito urbano. Criterios de deseño e instalación.

Tema 62. Iluminación viaria. Criterios de decisión. Selección da clase de alumeado. Área de referencia. Iluminación de soportes de gran altura. Cálculos luminotécnicos. Implantación dos sistemas de iluminación.

Tema 63. Ordenanza municipal reguladora das instalacións de alumeado público no termo municipal de Vigo.

Tema 64. Iluminación de túneles. Problemática visual dos túneles. Luminancia de velo e distancia de seguridade. sistemas de alumeado. clasificación de túneles. Iluminación das diferentes partes. Iluminación de emerxencia. Deseño xeral.

Tema 65. A contaminación acústica: o ruído. Medida do ruído. Fontes de ruído. Protección contra o ruído do tráfico. A ordenanza municipal de protección contra a contaminación acústica do concello de Vigo.

Tema 66. A supresión de barreiras arquitectónicas en viais urbanos.

Tema 67. Condicións de plantación de árbores en viais urbanos do concello de Vigo, deseño e emprazamento.



Luns, 26 de marzo de 2018

Núm. 60

Tema 68. Clasificación de residuos segundo diferentes aspectos. Xerarquía no tratamento de residuos.

Tema 69. Técnicas de tratamento de chans contaminados.

Tema 70. Vertedoiros controlados de residuos. Orixe e tipo

Tema 71. Protección do chan e das augas fronte a contaminación en vertedoiros de residuos.

Tema 72. Mobiliario urbano. Criterios de implantación, deseño e emprazamentos, usos e tipoloxías no concello de Vigo.

6.—ENXEÑEIRO/A TÉCNICO/A EN TOPOGRAFÍA

I.—Número de prazas: 1

II.—Características

Enmarcada no grupo A, subgrupo A2; escala, Administración especial; subescala servizos especiais; clase, Cometidos especiais. Estará dotada coas retribucións básicas que legalmente corresponden ao subgrupo A2, e as complementarias propias do posto de traballo ao que resulte adscrita a praza do aspirante. Figurará incluída no réxime de dedicación exclusiva.

III.—Sistema de selección

Establécese o de oposición libre, de conformidade co previsto nestas bases específicas e o establecido nas bases xerais das convocatorias derivadas das ofertas de emprego público correspondentes aos anos 2014, 2015 e 2016.

IV.—Condicións das e dos aspirantes

Ademais das que figuran na base 4ª das xerais, as/os aspirantes deberán estar en posesión do título académico oficial de Enxeñeiro Técnico en Topografía, Grao en Enxeñería e Topografía, ou equivalente, titulación esixida para o acceso á praza segundo o disposto na vixente Relación de Postos de Traballo do Concello de Vigo.

Os anteriores requisitos xustificaranse da forma prevista na base 4ª das xerais.

V.—Exercicios da oposición para a quenda libre

Primeiro exercicio.—De carácter obrigatorio e eliminatorio para todos/as os/as aspirantes.

Consistirá en contestar por escrito, durante un período máximo de dúas horas, a 4 temas elixidos ao chou mediante sorteo público, que se celebrará polo Órgano de selección en presenza dos/das aspirantes, dos que figuran como anexo a estas bases. Un destes temas corresponderá ao primeiro apartado dos temas “A) Temas Xerais” e o resto ao apartado “B) Temas Específicos”.



Luns, 26 de marzo de 2018

Núm. 60

Neste exercicio avaliaranse os coñecementos sobre os temas expostos, a claridade e orde de ideas, a facilidade de exposición escrita e a capacidade de síntese e o rigor e precisión na súa exposición.

Esta proba deberá ser lida obrigatoriamente perante o órgano de selección, en sesión pública e concluída a lectura da totalidade dos temas, este poderá pedirlle ao aspirante calquera explicación complementaria que considere oportuna.

Este exercicio puntuarase de cero (0) a dez (10) puntos; é necesario para superalo obter un mínimo de cinco (5) puntos.

Segundo exercicio.—De carácter obrigatorio e eliminatorio.

Consistirá en desenvolver por escrito durante un período máximo de tres horas, dous supostos teórico-prácticos que formulará o órgano de selección, inmediatamente antes do comezo do exercicio, relacionados co contido do temario específico, relativos ás tarefas propias da praza. Durante o desenvolvemento desta proba os aspirantes poderán, en todo momento, facer uso dos textos legais dos que acudan provistos; non se permite o manexo de textos comentados nin libros de formularios así como de dispositivos dixitais. Os e as aspirantes deberán expoñer este exercicio perante o órgano de selección en sesión pública, o que poderá, ao final da exposición, solicitarlle ao aspirante calquera aclaración que considere oportuna, sobre o suposto práctico desenvolvido. Neste exercicio avaliarase a capacidade de análise e a aplicación razoada dos coñecementos teóricos á resolución dos problemas prácticos presentados.

Este exercicio puntuarase de cero (0) a dez (10) puntos; é necesario para aprobar obter unha puntuación mínima de cinco (5) puntos.

Terceiro exercicio.—De carácter obrigatorio e non eliminatorio. Proba de informática.

Consistirá nunha proba de coñecementos de informática a nivel usuario de contornos operativos linux/windows ou similares, manexo de ferramentas de ofimática (open office ou similar) e de utilidades básicas de internet en ditos contornos (navegación, correo electrónico, etc), así como coñecementos básicos de Sistemas CAD e de Información Xeográfica no tempo que estableza o órgano de selección. Dita proba avaliarase de 0 a 2 puntos.

Cuarto exercicio.—De carácter igualmente obrigatorio, aínda que a falta de superación do mesmo non impedirá o nomeamento.

Consistirá na realización dunha proba oral e/ou escrita de coñecemento do idioma galego, que se realizará conforme ao previsto na base 10ª das xerais que determinará o Órgano de selección co asesoramento do Servizo de Normalización Lingüística, e avaliarase de 0 a 2 puntos.

O/a aspirante que non obtivese 1 punto como mínimo nesta proba deberá participar no primeiro curso de idioma galego que realice a Administración autonómica (Secretaría Xeral de Política Lingüística ou organismo autonómico competente) a fin de obter a debida capacitación.



Estarán exentos da realización deste exercicio os/as aspirantes que acrediten no prazo regulamentario de presentación de instancias, posuír o título CELGA 4 ou equivalente homologado, segundo o disposto na Orde do 16 de xullo de 2007, pola que se regulan os certificados oficiais acreditativos dos niveis de coñecemento da lingua galega (Anexo I), aos que se lle asignarán 2 puntos.

A puntuación de cada aspirante nos diferentes exercicios será a media aritmética das cualificacións de todos os membros do órgano de selección asistentes á sesión. Non se terán en conta a puntuación máis alta e a máis baixa (só unha delas en caso de empate), sempre que entre elas exista unha diferenza de 3 puntos ou máis.

Se os exames non fosen corrixidos ao remate da proba, introduciranse nun sobre que se pechará e selará; sobre o precinto asinarán todos os membros do órgano de selección presentes, así como, sempre que fose posible, un número similar de aspirantes. O sobre quedará baixo a custodia do/a secretario/a para a súa apertura ao inicio da sesión en que se corrixan.

A orde de puntuación dos membros do órgano de selección será a que este acorde con anterioridade á corrección dos exercicios, e deberá facerse constar na acta.

No caso de empate, o desempate resolverase a favor do/a aspirante de maior idade e, se continuase o empate, se dirimirá mediante sorteo.

Naqueles exercicios nos que sexa preciso establecer unha orde de actuación dos/as aspirantes, o órgano de selección antes do primeiro exercicio da oposición e en sesión pública, efectuará o sorteo para establecer a devandita orde.

Unha vez rematadas as probas selectivas e sumadas as cualificacións correspondentes a cada unha das probas realizadas de que consta esta oposición, farase pública a relación de aspirantes que formarán parte da lista de substitucións por orde de puntuación de maior a menor, en condicións de ser nomeados/as funcionarios interinos/as prevista no artigo 10.1 do Real Decreto Lexislativo 5/2015, do 30 de outubro, texto refundido da Lei do Estatuto Básico do Empregado Público.

VI.—PROGRAMA ESPECÍFICO

A) TEMARIO XERAL

(Os doce primeiros temas son os que figuran como anexo nas bases xerais para o subgrupo A2)

B) TEMARIO ESPECÍFICO

Tema 1. A figura da Terra. Xeoide e Elipsoides de referencia. Sistemas de coordenadas. Desviación relativa da vertical.

Tema 2. Definición e breve explicación dos conceptos de cota dinámica e cota ortométrica. Deducir a corrección a aplicar ás cotas xeométricas para obter a altitude ortométrica.



Tema 3. Proxección Universal Transversa de Mercator (UTM). Definición e características. Fusos. Conversión de coordenadas xeográficas a rectangulares UTM e viceversa. Factor de escala.

Tema 4. O sistema xeodésico de referencia ETRS89. Definición e características.

Tema 5. Redes Xeodésicas. Obxecto e definicións. Observación de redes xeodésicas. Traballos de actualización e mantemento. Historia da Rede Xeodésica Española.

Tema 6. Topografía. Definición en Mapas, Planos e Cartas. Escala. Clasificación segundo a escala. Límite de percepción visual.

Tema 7. Elección do método para efectuar un levantamento topográfico. Organización e fases de realización do traballo.

Tema 8. Método topográfico de radiación y de poligonación. Práctica da observación. Cálculos a realizar. Erros de cierre. Tolerancias. Compensación.

Tema 9. Tipos de nivelación. Principio da nivelación xeométrica e trigonométrica. Corrección de esfericidade e refracción. Cálculos de desniveis por observacións recíprocas e simultáneas. Operacións características. Instrumentos. Precisión de resultados.

Tema 10. Redes de nivelación de alta precisión REDNAP. Aparatos a utilizar. Metodoloxía e persoal necesario para realizar a observación. Erros máximos admitidos.

Tema 11. Técnicas de medida con equipos GPS. Métodos estático e estático rápido. Métodos cinemático e en tempo real.

Tema 12. Topografía de obra. Aliñacións e rasantes. Curvas de acordo. Replanteo de curvas de acordo e circulares en planta e alzado. A Aclotoide: Elementos. Estudo matemática.

Tema 13. Traballos topográficos para a realización dun proxecto e execución de unha estrada de novo trazado. Parcelario. Métodos. Cubicacións. Caso particular de terreos moi accidentados. Desenrolo e representación de aliñacións. Perfís transversais e lonxitudinais. Cálculo de rasantes. Sección tipo

Tema 14. Levantamentos topográficos: rede básica e de detalle. Levantamentos topográficos con GPS. Métodos de medida. Transformación de coordenadas.

Tema 15. Os modelos dixitais de terreos (MDT). A súa utilización na topografía de obras.

Fonte de datos e selección dos mesmos. Produtos e aplicacións.

Tema 16. Redacción de anteprojectos e proxectos de obra. Pregos de Cláusulas Xerais e Particulares.

Tema 17. Lexislación estatal e autonómica sobre protección ambiental, avaliación do impacto ambiental e efectos ambientais. Grao de protección e autorización das actividades. Competencias administrativas sobre prevención e control da contaminación.



Tema 18. Fotogrametría aérea con dous fotogramas. Orientación relativa. Orientación absoluta. Instrumento de restitución. Precisións.

Tema 19. Deseño cartográfico. Introducción. Representación da planimetría e o relevo.

Tema 20. Análise territorial. Marco conceptual da ordenación do territorio. Marco legal. Estudio do medio físico.

Tema 21. A lexislación do solo en Galicia. Fins da actividade urbanística. Réxime das distintas clases e categorías de solo.

Tema 22. O planeamento urbanístico: natureza e eficacia. Tipoloxía de plans: xerarquía. Determinacións xerais das diferentes figuras de planeamento.

Tema 23. Execución do planeamento urbanístico. Presupostos da execución. Clases de sistemas de actuación: características xerais.

Tema 24. O Plan Xeral de Ordenación Urbana de Vigo. Expediente de subsanación de deficiencias na adaptación do PXOU de Vigo de 1988 á LASGA (Lei 11/85, de 22 de agosto de adaptación do solo de Galicia). Estrutura, función e características xerais do PXOU de Vigo.

Tema 25. Réxime aplicable ás distintas clases de solo do Plan Xeral de Ordenación Urbana de Vigo. O concepto de soar na lexislación vixente.

Tema 26. As obras de urbanización: tipos e garantías. Contratación das obras de urbanización. A recepción das obras de urbanización. O protocolo para o seguimento e recepción das obras de urbanización no Concello de Vigo. Conservación das obras de urbanización.

Tema 27. Lexislación sectorial con incidencia no ámbito urbanístico: costas, estradas, portos, ferrocarrís, aeroportos, augas e patrimonio cultural.

Tema 28. Proxectos de urbanización: concepto e características. Contido substantivo e documental. Relación co planeamento urbanístico. Procedemento de aprobación dos proxectos de urbanización.

Tema 29. Topografía urbana. Planos de poboación. Métodos para elaboración de cartografía urbana escala 1/1000.

Tema 30. Cartografía Urbana. Novas tendencias. Sistemas de Información Xeográfica

Tema 31. Reprodución cartográfica: procedementos, planos. Serigrafía. Litografía offset. Eliografía. Electrografía. Sistema para obtención de probas en cor. Fundamentos e tipoloxía de máquinas.

Tema 32. Cartografía Temática. Definición y clasificación. Natureza dos fenómenos xeográficos e selección de símbolos temáticos.

Tema 33. Catastro topográfico parcelario. Definición dos elementos básicos do catastro: termo municipal, polígono, parcela e subparcela, referencia Catastral.



Luns, 26 de marzo de 2018

Núm. 60

Tema 34. Catastro e rexistro da propiedade. Lexislación. A referencia catastral. Relación entre o catastro e o rexistro da propiedade.

Tema 35. A Facenda municipal. Idea xeral sobre os distintos ingresos e especial referencia aos impostos vinculados á propiedade inmobiliaria.

Tema 36. Orixe e formación da Ría de Vigo. Peculiaridades ambientais e xeográficas e influencia no territorio.

Tema 37. Inventario municipal de bens. Xeneralidades.

Tema 38. Liñas límites xurisdicionais de termos municipais. Actas de deslinde. Replanteo de mouteiras e das liñas de termo. Expediente de deslinde. Modificacións das liñas límite.

Tema 39. Dominio público: concepto e caracteres. Tipoloxía. Usos.

Tema 40. As infraestruturas do Porto de Vigo e as súas características

Tema 41. As Estradas da Rede Estatal, Autonómica e Provincial no Concello de Vigo. Análise

Tema 42. O Patrimonio arqueolóxico de Vigo. Principais xacementos da Cidade

Tema 43. Regulamento vixente de Abastecemento e Saneamento do Concello de Vigo. Deficiencias máis notables.

Tema 44. Plan de Seguridade e Saúde. Contido e documentación. A figura do coordinador de Seguridade e Saúde.

Tema 45. Principios básicos da prevención de riscos laborais. Marco normativo. Xestión da prevención de riscos.

Tema 46. A información urbanística. Normas comúns aos actos de información urbanística no Concello de Vigo. A acta de liña e rasante: características e tramitación.

Tema 47. A supresión de barreiras arquitectónicas en viais urbanos

Tema 48. O contrato de obras. Obxecto. O proxecto de obras. supervisión e replanteo do proxecto.

7.—ARQUITECTO/A TÉCNICO/A APARELLADOR/A

I.—Número de prazas: 1

II.—Características

Enmarcada no grupo A, subgrupo A2; escala, Administración especial; subescala servizos especiais; clase, Cometidos especiais. Estará dotada coas retribucións básicas que legalmente corresponden ao subgrupo A2, e as complementarias propias do posto de traballo ao que resulte adscrita a praza do aspirante. Figurará incluída no réxime de dedicación exclusiva.



III.—Sistema de selección

Establécese o de oposición libre, de conformidade co previsto nestas bases específicas e o establecido nas bases xerais das convocatorias derivadas das ofertas de emprego público correspondentes aos anos 2014, 2015 e 2016.

IV.—Condicións das e dos aspirantes

Ademais das que figuran na base 4ª das xerais, as/os aspirantes deberán estar en posesión do título académico de arquitecto técnico, grao en arquitectura técnica ou equivalente, titulación esixida para o acceso á praza segundo o disposto na vixente Relación de Postos de Traballo do Concello de Vigo.

Os anteriores requisitos xustificaranse da forma prevista na base 4ª das xerais.

V.—Exercicios da oposición para a quenda libre

Primeiro exercicio.—De carácter obrigatorio e eliminatorio para todos/as os/as aspirantes.

Consistirá en contestar por escrito, durante un período máximo de dúas horas, a 4 temas elixidos ao chou mediante sorteo público, que se celebrará polo Órgano de selección en presenza dos/das aspirantes, dos que figuran como anexo a estas bases. Un destes temas corresponderá ao primeiro apartado dos temas “A) Temas Xerais” e o resto ao apartado “B) Temas Específicos”.

Neste exercicio avaliaranse os coñecementos sobre os temas expostos, a claridade e orde de ideas, a facilidade de exposición escrita e a capacidade de síntese e o rigor e precisión na súa exposición.

Esta proba deberá ser lida obrigatoriamente perante o órgano de selección, en sesión pública e concluída a lectura da totalidade dos temas, este poderá pedirlle ao aspirante calquera explicación complementaria que considere oportuna.

Este exercicio puntuarase de cero (0) a dez (10) puntos; é necesario para superalo obter un mínimo de cinco (5) puntos.

Segundo exercicio.—De carácter obrigatorio e eliminatorio.

Consistirá en desenvolver por escrito durante un período máximo de tres horas, dous supostos teórico-prácticos que formulará o órgano de selección, inmediatamente antes do comezo do exercicio, relacionados co contido do temario específico, relativos ás tarefas propias da praza. Durante o desenvolvemento desta proba os aspirantes poderán, en todo momento, facer uso dos textos legais dos que acudan provistos; non se permite o manexo de textos comentados nin libros de formularios así como de dispositivos dixitais. Os e as aspirantes deberán expoñer este exercicio perante o órgano de selección en sesión pública, o que poderá, ao final da exposición, solicitarlle ao aspirante calquera aclaración que considere oportuna, sobre o suposto práctico desenvolvido. Neste exercicio avaliarase a capacidade de análise e a aplicación razoada dos coñecementos teóricos á resolución dos problemas prácticos presentados.



Este exercicio puntuarase de cero (0) a dez (10) puntos; é necesario para aprobar obter unha puntuación mínima de cinco (5) puntos.

Terceiro exercicio.—De carácter obrigatorio e non eliminatorio. Proba de informática.

Consistirá nunha proba de coñecementos de informática a nivel usuario de contornos operativos linux/windows ou similares, manexo de ferramentas de ofimática (open office ou similar) e de utilidades básicas de internet en ditos contornos (navegación, correo electrónico, etc), así como coñecementos básicos de Sistemas CAD e de Información Xeográfica no tempo que estableza o órgano de selección. Dita proba avaliarase de 0 a 2 puntos.

Cuarto exercicio.—De carácter igualmente obrigatorio, aínda que a falta de superación do mesmo non impedirá o nomeamento.

Consistirá na realización dunha proba oral e/ou escrita de coñecemento do idioma galego, que se realizará conforme ao previsto na base 10ª das xerais que determinará o Órgano de selección co asesoramento do Servizo de Normalización Lingüística, e avaliarase de 0 a 2 puntos.

O/a aspirante que non obtivese 1 punto como mínimo nesta proba deberá participar no primeiro curso de idioma galego que realice a Administración autonómica (Secretaría Xeral de Política Lingüística ou organismo autonómico competente) a fin de obter a debida capacitación.

Estarán exentos da realización deste exercicio os/as aspirantes que acrediten no prazo regulamentario de presentación de instancias, posuír o título CELGA 4 ou equivalente homologado, segundo o disposto na Orde do 16 de xullo de 2007, pola que se regulan os certificados oficiais acreditativos dos niveis de coñecemento da lingua galega (Anexo I), aos que se lle asignarán 2 puntos.

A puntuación de cada aspirante nos diferentes exercicios será a media aritmética das cualificacións de todos os membros do órgano de selección asistentes á sesión. Non se terán en conta a puntuación máis alta e a máis baixa (só unha delas en caso de empate), sempre que entre elas exista unha diferenza de 3 puntos ou máis.

Se os exames non fosen corrixidos ao remate da proba, introduciranse nun sobre que se pechará e selará; sobre o precinto asinarán todos os membros do órgano de selección presentes, así como, sempre que fose posible, un número similar de aspirantes. O sobre quedará baixo a custodia do/a secretario/a para a súa apertura ao inicio da sesión en que se corrixan.

A orde de puntuación dos membros do órgano de selección será a que este acorde con anterioridade á corrección dos exercicios, e deberá facerse constar na acta.

No caso de empate, o desempate resolverase a favor do/a aspirante de maior idade e, se continuase o empate, se dirimirá mediante sorteo.

Naqueles exercicios nos que sexa preciso establecer unha orde de actuación dos/as aspirantes, o órgano de selección antes do primeiro exercicio da oposición e en sesión pública, efectuará o sorteo para establecer a devandita orde.



Luns, 26 de marzo de 2018

Núm. 60

Unha vez rematadas as probas selectivas e sumadas as cualificacións correspondentes a cada unha das probas realizadas de que consta esta oposición, farase pública a relación de aspirantes que formarán parte da lista de substitucións por orde de puntuación de maior a menor, en condicións de ser nomeados/as funcionarios interinos/as prevista no artigo 10.1 do Real Decreto Lexislativo 5/2015, do 30 de outubro, texto refundido da Lei do Estatuto Básico do Empregado Público.

VI.—PROGRAMA ESPECÍFICO

A) TEMARIO XERAL

(Os doce primeiros temas son os que figuran como anexo nas bases xerais para o subgrupo A2)

B) TEMARIO ESPECÍFICO

Tema 1. Seguridade e saúde: Tipos de estudio, contido e documentación. Planes de seguridade e saúde. A figura do coordinador de seguridade e saúde.

Tema 2. Seguridade e saúde en obras de construción: Amianto. Planificación do traballo.

Tema 3. O contrato de obras. Obxecto. O proxecto de obras. Supervisión e replanteo do proxecto.

Tema 4. A contratación pública, lexislación vixente. Actuacións administrativas preparatorias dos contratos. Procedementos e formas de adxudicación. Anteprojectos e proxectos. Replanteo e prego de cláusulas administrativas particulares. Tipos de expedientes de contratación. Formalización do contrato.

Tema 5. Redacción de proxectos. Requisitos xerais. Documentos básicos. Dirección de obra. Certificado de fin de obra. Libro de ordes e asistencias. Libro de incidencias. Coordinador de Seguridade e saúde.

Tema 6. Mantemento. Xestión de mantemento. Tipos e modelos de mantemento. Elaboración e execución. Custes. Contratos de mantemento.

Tema 7. Características das redes de distribución de auga. Conducións principais e secundarias. Conexións e acometidas. Equipos de medida. Contadores. Rede de incendios. Outras redes.

Tema 8. Saneamento de augas. Criterios de clasificación de tuberías, tipos e características.

Tema 9. Planificación de obras. Plan de traballos.

Tema 10. Contidos e organización dos plans de aseguramento da calidade de execución en obras.

Tema 11. Xestión de riscos. Conceptos. Plan de xestión de riscos.

Tema 12. Accesibilidade e supresión de barreiras arquitectónicas. Normativa vixente.



Luns, 26 de marzo de 2018

Núm. 60

Tema 13. Iluminación viaria. Criterios de decisión. Selección da clase de alumeadado. Area de referencia. Iluminación de soportes de gran altura. Cálculos luminotécnicos. Implantación dos sistemas de iluminación.

Tema 14. Ordenanza Municipal reguladora das instalacións de iluminación exterior no termo municipal de Vigo.

Tema 15. Sector eléctrico español. Rede de transporte. Competencias, planificación, requisitos técnicos, operatividade, mantemento, calidade do servizo e perdas. Rede de distribución. Acometidas. Comercialización. Subministros. Calidade de servizo. Facturación eléctrica. Estrutura tarifaria.

Tema 16. A contaminación acústica: o ruído. Medida do ruído. Fontes do ruído. Protección contra o ruído do tráfico. A ordenanza municipal de protección contra a contaminación acústica do Concello de Vigo.

Tema 17. O código técnico da edificación: disposicións xerais. Contido. Condicións técnicas e administrativas. Documento DB-SI.

Tema 18. Factores físico-xeográficos con incidencia construtiva no municipio de Vigo.

Tema 19. O patrimonio arqueolóxico de Vigo. Principais xacementos da cidade.

Tema 20. Inventario municipal de bens. Xeneralidades.

Tema 21. Obras de instalación de servizos en viais urbanos do concello de Vigo.

Tema 22. Mobiliario urbano. Criterios de implantación, deseño e emprazamentos, usos e tipoloxías no concello de Vigo.

Tema 23. O planeamento urbanístico: natureza e eficacia. Tipoloxía de plans: xerarquía. Determinacións xerais das diferentes figuras de planeamento.

Tema 24. Execución do planeamento urbanístico. Presupostos da execución. Clases de sistemas de actuación: características xerais.

Tema 25. Cartografía urbana. Novas tendencias. Sistemas de información xeográfica.

Tema 26. Clasificación de residuos según diferentes aspectos. Xerarquía no tratamento de residuos.

Tema 27. Operacións de xestión dos residuos sólidos urbanos.

Tema 28. Sistemas de climatización: Aspectos a considerar na súa elección.

Tema 29. Influencia das características dos edificios sobre a demanda enerxética para a súa climatización.

Tema 30. Orzamento dun proxecto de urbanización. Custos directos. Custos indirectos.



Luns, 26 de marzo de 2018

Núm. 60

Tema 31. La lei 2/2016, de 10 de febreiro do solo de Galicia. Decreto 143/2016, de 22 de setembro polo que se aproba o regulamento da Lei do solo de Galicia. Réxime das distintas clases de categorías de solo. Réxime das distintas clases e categorías de solo no Plan Xeral de Ordenación Urbana de Vigo.

Tema 32. Instrumentos de Planeamiento Urbanístico. Efectos da aprobación dos Instrumentos de planeamiento urbanístico.

Tema 33. Execución do Planeamento Urbanístico. Execución e conservación das obras de urbanización.

Tema 34. Sistemas de actuación urbanística. Clases. Cumprimento das previsións de xestión e urbanización establecidas. Patrimonios públicos de solo.

Tema 35. Licencias urbanísticas e comunicacións previas. Ordenanza municipal do Concello de Vigo, reguladora da tramitación das licenzas urbanísticas e outras formas de intervención municipal.

Tema 36. Fomento da edificación, conservación e rehabilitación. Rexistro de solares.

Tema 37. Disciplina urbanística. Inspección urbanística. Protección da legalidade urbanística. Infraccións urbanísticas.

Tema 38. Subsanación de deficiencias na adaptación do PXOU de Vigo de 1988. A Lei 11/85 de adaptación do solo da Galicia. Normas urbanísticas.

Tema 39. Código Técnico da edificación. Disposicións xerais. Esixencias básicas. Documentos básicos e complementarios oficiais.

Tema 40. Código Técnico da edificación. Contido do proxecto. Documentación e seguimento da obra.

Tema 41. Lei 38/1999, de 5 de novembro de ordenación da edificación. Ámbito de aplicación. Axentes da edificación. Responsabilidades e garantías.

Tema 42. Lei 5/2016, de 4 de maio, do patrimonio cultural de Galicia. O patrimonio cultural do Concello de Vigo.

Tema 43. Redacción de anteprojectos e proxectos de obra. Pregos de cláusulas xerais e particulares.

Tema 44. A facenda municipal. Idea xeral sobre os distintos ingresos e especial referencia aos impostos vinculados á propiedade inmobiliaria.

Tema 45. Liñas límites xurisdiccionais de termos municipais. Actas de deslinde. Replanteo de mouteiras e das liñas de termo. Expediente de deslinde. Modificacións das liñas límites.

Tema 46. Dominio público: concepto e caracteres. Tipoloxía. Usos.



Tema 47. Principios básicos da prevención de riscos laborais. Marco normativo. Xestión da prevención de riscos.

Tema 48. A información urbanística. Normas comúns aos actos de información urbanística no Concello de Vigo. A acta de liña e rasante: características e tramitación.

8.—TÉCNICO/A MEDIO/A DE SISTEMAS

I.—Número de prazas: 1

II.—Características

Enmarcada no grupo A, subgrupo A2; escala, Administración especial; subescala servizos especiais; clase, Cometidos especiais. Estará dotada coas retribucións básicas que legalmente corresponden ao subgrupo A2, e as complementarias propias do posto de traballo ao que resulte adscrita a praza do aspirante. Figurará incluída no réxime de dedicación exclusiva.

III.—Sistema de selección

Establécese o de concurso-oposición para promoción interna, entre o persoal integrado na escala de Administración xeral, subescala administrativa de admón. xeral, subgrupo C1 de titulación, que contén cando menos cunha antigüidade de dous anos no corpo, escala ou subescala de orixe.

IV.—Condicións das e dos aspirantes

Ademais das que figuran na base 4ª das xerais, as/os aspirantes deberán estar en posesión do título de diplomatura, grao ou equivalente en matemáticas, física, enxeñería informática, ou equivalente, titulacións esixidas para o acceso á praza segundo a vixente relación de postos de traballo.

Os anteriores requisitos xustificaranse da forma prevista na base 4ª das xerais.

V.—Fase de concurso

A valoración dos méritos alegados e xustificados polos/as aspirantes na quenda de promoción interna realizarase de acordo co baremo previsto na base 12ª das xerais.

VI.—Exercicios da oposición para a quenda de promoción interna

Constará de dous exercicios; un teórico e un práctico, todos eles obrigatorios e eliminatorios.



Primeiro exercicio.—De carácter obrigatorio e eliminatorio.

Consistirá en contestar por escrito, durante un período máximo de tres horas, a 4 temas elixidos ao chou, dos que figuran como anexo a estas bases. Un destes temas corresponderá ao primeiro apartado: “A) Temas xerais” e o resto ao apartado “B) Temas específicos”.

Neste exercicio valoraranse os coñecementos sobre os temas expostos, a claridade e orde de ideas, a facilidade de exposición escrita e a capacidade de síntese e o rigor e precisión na súa exposición. Esta proba deberá ser lida obrigatoriamente perante o órgano de selección, en sesión pública e concluída a lectura da totalidade dos temas, este poderá pedirlle ao aspirante calquera explicación complementaria que considere oportuna e puntuarase de cero (0) a dez (10) puntos, sendo necesario para aprobar obter unha puntuación mínima de cinco (5) puntos.

Segundo exercicio.—De carácter obrigatorio e eliminatorio.

Consistirá en desenvolver por escrito durante un período máximo de tres horas, dous supostos teórico-prácticos que formulará o órgano de selección inmediatamente antes do comezo do exercicio, relacionados coas materias que integran o programa común e específico das bases da convocatoria, relativos ás tarefas propias da praza. Durante o desenvolvemento desta proba os aspirantes poderán, en todo momento, facer uso dos textos legais dos que acudan provistos; non se permite o manexo de textos comentados nin libros de formularios. Os e as aspirantes deberán expoñer este exercicio perante o órgano de selección en sesión pública, o que poderá, ao final da exposición, solicitarlle ao aspirante calquera aclaración que considere oportuna, sobre o suposto práctico desenvolvido. Neste exercicio valorarase a capacidade de análise e a aplicación razoada dos coñecementos teóricos á resolución dos problemas prácticos presentados.

Este exercicio puntuarase de cero (0) a dez (10) puntos; e é necesario para aprobar obter unha puntuación mínima de cinco (5) puntos.

A cualificación dos tres exercicios será de 0 a 10 puntos; queda eliminado/a o/a aspirante que non obteña cando menos 5 puntos en cada un deles.

VII.—PROGRAMA ESPECÍFICO

*(NON LLE SON DE APLICACIÓN OS DO GRUPO A, SUBGRUPO A2, INCLUÍDOS
COMO ANEXO ÁS BASES XERAIS)*

Tema 1 Lexislación de datos de carácter persoal. Aplicación no ámbito da Administración Electrónica Local.

Tema 2. Regulamento xeral de protección de datos da UE 2016/679

Tema 3. Convivencia do Regulamento xeral de protección de datos da UE 2016/679 coa LOPD

Tema 4. O documento nacional de identidade electrónico: certificados, acreditación electrónica e firma electrónica. Validación.

Tema 5. Sistemas centralizados de Firma Electrónica nos procesos de tramitación das AAPP.



Luns, 26 de marzo de 2018

Núm. 60

Tema 6. A firma electrónica. Formatos de firma electrónica. A firma electrónica longeva.

Tema 7. Lexislación aplicada á firma electrónica.

Tema 8. Lexislación de acceso electrónico dos cidadáns aos Servizos Públicos.

Tema 9. Descrición funcional e formato de datos de agregación de licitacións na Plataforma de Contratación do Sector Público.

Tema 10. Mecanismos de agregación de licitacións publicadas na Plataforma de Contratación do Sector Público.

Tema 11. Novidades de Adaptación tecnolóxica do procedemento electrónico nas leis 39/2015 e 40/2015.

Tema 12. Xestión de proxectos informáticos. Definición de proxecto. Características. Elementos. Ciclo de Vida. Organización.

Tema 13. Xestión de proxectos informáticos: Fases dun proxecto, áreas de coñecemento, modelo de fases e fitos.

Tema 14. Xestión de proxectos informáticos. Ferramentas e técnicas de control.

Tema 15. Xestión de proxectos informáticos. Ferramentas e técnicas de deseño e diagnóstico.

Tema 16. Xestión de proxectos informáticos. Ferramentas e técnicas áxiles.

Tema 17. Xestión de proxectos informáticos: Xestión de contratos, recursos, custos e ingresos.

Tema 18. Xestión de proxectos informáticos: Recursos humanos.

Tema 19. Xestión de proxectos informáticos: Calidade.

Tema 20. Estrutura desagregada do proxecto (EDP). Definición, obxectivo, concepto, características.

Tema 21. Estrutura de descomposición do traballo (EDT). Definición, obxectivo, concepto, características.

Tema 22. Xestión do tempo en proxectos software.

Tema 23. Linguaxe HTML. Orixes. Versións. HTML5.

Tema 24. Marcos de desenvolvemento CSS. Definición, tipos.

Tema 25. Marco de desenvolvemento CSS Bootstrap.

Tema 26. Deseño de aplicacións SPA con AngularJS.

Tema 27. Deseño responsivo con AngularJS.

Tema 28. Linguaxe de script Javascript.



Luns, 26 de marzo de 2018

Núm. 60

Tema 29. A linguaxe XML. DTD e esquema XML.

Tema 30. Xestión de información almacenada en Alfresco mediante CMIS.

Tema 31. Bases de datos relacionais. Estrutura. Álgebra e cálculo.

Tema 32. Linguaxe SQL. Estrutura básica, operacións, funcións, subconsultas, relacións, vistas e modificación de datos. Linguaxe de definición de datos.

Tema 33. Transaccións: Concepto, estados, atomicidade e durabilidade. Concurrency, Secuenciabilidade e Recuperabilidade. Illamento.

Tema 34. Bases de datos NoSQL.

Tema 35. O módulo BTS DataBlade en bases de datos Informix. Uso e Sintaxe.

Tema 36. WMS, WFS e WCS. SLD

Tema 37. Aplicación de sistemas GIS na xestión da Administración Local. Solucións de software libre.

Tema 38. Modulo PostGIS dá base de datos relacional PostgreSQL. Tipos de xeometrías. Consultas espaciais e funcións. Estrutura. Importación de datos

Tema 39. Software de control de versións: Definición.

Tema 40. Software de Control de Versións GIT.

Tema 41. Virtualización de plataformas. Vantaxes.

Tema 42. Virtualización de aplicacións, escritorios e recursos.

Tema 43. Virtualización con VMware: Servizos de Infraestrutura e Servizos de Aplicacións.

Tema 44. A linguaxe Java: Clases e obxectos. Métodos e parámetros. Extensión de clases. Interfaces. Excepcións. Paquetes.

Tema 45. Java: Programación concurrente mediante fíos. Interrupcións. Sincronismo.

Tema 46. Java RMI. Arquitectura. Localización de obxectos remotos. Excepcións RMI. Retrochamadas. Activación. Tunelado HTTP.

Tema 47. Comunicacións con streams e sockets en JAVA. Conexión a base de datos con JDBC.

Tema 48. Autenticación de usuarios mediante LDAP.



9.—TÉCNICO/A RELACIÓNS LABORAIS

I.—Número de prazas: 1

II.—Características

Enmarcada no grupo A, subgrupo A2; escala, Administración especial; subescala servizos especiais; clase, Cometidos especiais. Estará dotada coas retribucións básicas que legalmente corresponden ao subgrupo A2, e as complementarias propias do posto de traballo ao que resulte adscrita a praza do aspirante. Figurará incluída no réxime de dedicación exclusiva.

III.—Sistema de selección

Establécese o de concurso-oposición para promoción interna, entre o persoal integrado na escala de Administración xeral, subescala administrativa de admón. xeral, subgrupo C1 de titulación, que contén cando menos cunha antigüidade de dous anos no corpo, escala ou subescala de orixe.

IV.—Condicións das e dos aspirantes

Ademais das que figuran na base 4ª das xerais, as/os aspirantes deberán estar en posesión do título de diplomatura en relacións laborais, grao ou equivalente, titulacións esixidas para o acceso á praza segundo a vixente relación de postos de traballo.

Os anteriores requisitos xustificaranse da forma prevista na base 4ª das xerais.

V.—Fase de concurso

A valoración dos méritos alegados e xustificados polos/as aspirantes na quenda de promoción interna realizarase de acordo co baremo previsto na base 12ª das xerais.

VI.—Exercicios da oposición para a quenda de promoción interna

Constará de dous exercicios; un teórico e un práctico, todos eles obrigatorios e eliminatorios.

Primeiro exercicio.—De carácter obrigatorio e eliminatorio.

Consistirá en contestar por escrito, durante un período máximo de tres horas, a 4 temas elixidos ao chou, dos que figuran como anexo a estas bases. Un destes temas corresponderá ao primeiro apartado: “A) Temas xerais” e o resto ao apartado “B) Temas específicos”.

Neste exercicio valoraranse os coñecementos sobre os temas expostos, a claridade e orde de ideas, a facilidade de exposición escrita e a capacidade de síntese e o rigor e precisión na súa exposición. Esta proba deberá ser lida obrigatoriamente perante o órgano de selección, en sesión pública e concluída a lectura da totalidade dos temas, este poderá pedirlle ao aspirante calquera explicación complementaria que considere oportuna e puntuarase de cero (0) a dez (10) puntos, sendo necesario para aprobar obter unha puntuación mínima de cinco (5) puntos.



Segundo exercicio.—De carácter obrigatorio e eliminatorio.

Consistirá en desenvolver por escrito durante un período máximo de tres horas, dous supostos teórico-prácticos que formulará o órgano de selección inmediatamente antes do comezo do exercicio, relacionados coas materias que integran o programa común e específico das bases da convocatoria, relativos ás tarefas propias da praza. Durante o desenvolvemento desta proba os aspirantes poderán, en todo momento, facer uso dos textos legais dos que acudan provistos; non se permite o manexo de textos comentados nin libros de formularios. Os e as aspirantes deberán expoñer este exercicio perante o órgano de selección en sesión pública, o que poderá, ao final da exposición, solicitarlle ao aspirante calquera aclaración que considere oportuna, sobre o suposto práctico desenvolvido. Neste exercicio valorarase a capacidade de análise e a aplicación razoada dos coñecementos teóricos á resolución dos problemas prácticos presentados.

Este exercicio puntuarase de cero (0) a dez (10) puntos; e é necesario para aprobar obter unha puntuación mínima de cinco (5) puntos.

A cualificación dos tres exercicios será de 0 a 10 puntos; queda eliminado/a o/a aspirante que non obteña cando menos 5 puntos en cada un deles.

*VII.—PROGRAMA ESPECÍFICO
(NON LLE SON DE APLICACIÓN OS DO GRUPO A, SUBGRUPO A2, INCLUÍDOS
COMO ANEXO ÁS BASES XERAIS)*

Tema 1. Marco xurídico regulador das relacións entre os entes locais e os seus empregados laborais.

Tema 2. A regulación do persoal laboral das Entidades Locais no Estatuto Básico o Empregado Público: aspectos máis destacados.

Tema 3. Dereitos e deberes do persoal laboral da Administración Local. Código de conduta.

Tema 4. A negociación colectiva, representación e participación do persoal laboral da Administración Local.

Tema 5. Acceso ao emprego público do persoal laboral da Administración local. A finalización da relación contractual.

Tema 6. As situacións administrativas do persoal da Administración Local. Réxime de permisos. Vacacións.

Tema 7. O réxime disciplinario do persoal laboral da Administración Local.

Tema 8. O contrato de traballo. Modalidades do contrato de traballo atendendo á súa duración.

Tema 9. O contrato de traballo a tempo parcial. O contrato fixo-descontinuo de substitución e de xubilación parcial.



Luns, 26 de marzo de 2018

Núm. 60

Tema 10. Os contratos formativos. O contrato de traballo en prácticas. O contrato para a formación e o de aprendizaxe. Características comúns destes contratos.

Tema 11. A xornada de traballo. A xornada ordinaria: réxime xurídico, a súa fixación e cómputo. Xornadas especiais. Ampliacións de xornada. Limitacións de xornada.

Tema 12. Horario de traballo: traballo nocturno, traballo a quendas. As horas extraordinarias: concepto e clases, a súa retribución ou compensación.

Tema 13. O salario: concepto e clases. Estrutura do salario: salario base e complementos salariais, compensación e absorción. Percepcións extrasalariais. O pago do salario: tempo, lugar e forma.

Tema 14. O poder de dirección do empresario e as súas manifestacións. Especial consideración do “ius variandi” empresarial. A modificación substancial das condicións de traballo.

Tema 15. A clasificación profesional: grupos e categorías profesionais. A realización de funcións distintas ás do grupo profesional ao que se pertence: consecuencias.

Tema 16. A sucesión de empresa e a subrogación empresarial. A cesión de traballadores. Contratas e subcontratas.

Tema 17. A extinción do contrato de traballo e as súas causas. A extinción por forza maior. A extinción por causas tecnolóxicas ou económicas. A dimisión do traballador.

Tema 18. O despedimento do traballador. O despedimento por causas obxectivas. O despedimento disciplinario.

Tema 19. O dereito de folga e o seu exercicio. A folga nos servizos esenciais da comunidade.

Tema 20. Os conflitos colectivos e a súa solución. Especial referencia á Administración pública.

Tema 21. Delitos contra os dereitos dos traballadores: especial consideración da imposición de condicións laborais ou de seguridade social ilegais; a discriminación no emprego e as accións contra o exercicio da liberdade sindical ou o dereito de folga. Discriminación por razón de sexo e acoso sexual no ámbito laboral e o acoso laboral.

Tema 22. Os orzamentos das entidades locais: concepto e contido. Réxime xurídico do gasto público local. A preferencia no capítulo de gastos dos salarios.

Tema 23. A seguridade social en España: Evolución. As declaracións de Comunidade Europea de 1978 na materia. O pacto de Toledo e o seu desenvolvemento legislativo. Breve análise do Texto Refundido da Lei Xeral da Seguridade Social.

Tema 24. O campo de aplicación do sistema da seguridade social: inclusións e exclusións. A estrutura do sistema da seguridade social: O réxime xeral e os réximes especiais. Os sistemas especiais fundamento e enumeración.



Luns, 26 de marzo de 2018

Núm. 60

Tema 25. O réxime xeral da seguridade social: extensión do campo de aplicación. Inclusións e exclusións. Inscrición de empresas.

Tema 26. Afiliación, altas, baixas e variación de datos. As situacións asimiladas ao alta. O convenio especial. A utilización de medios electrónicos, informáticos ou telemáticos.

Tema 27. A cotización. A cota. Suxeitos obrigados e suxeitos responsables. Nacemento e duración da obrigaón de cotizar.

Tema 28. Bases de cotización: conceptos que a integran. Exclusións. Determinación das bases por accidente de traballo e enfermidade profesional. Cotización adicional maternidade, paternidade, risco durante o embarazo ou lactación maternal, permanencia en alta sen percibo de retribución, desemprego, pluriemprego, contrato a tempo parcial, xornada reducida por garda legal e folga parcial.

Tema 29. Tipos de cotización: continxencias comúns e profesionais, por desemprego, fondo de garantía salarial e formación profesional. Dedución de cotización por continxencias excluídas e por colaboración voluntaria na xestión por continxencias comúns. Cotización en situación de convenio especial e outras situacións asimiladas ao alta. Abono de curmáns de accidentes de traballo e enfermidades profesionais.

Tema 30. A xestión liquidatoria e recadatoria: competencia material. Liquidación e ingreso de cotas e demais recursos da seguridade social. Requisitos, medios e xustificantes de pago. Adiamento de pago. Devolución de ingresos indebidos.

Tema 31. Recadación de cotas en período voluntario. Prazo regulamentario de ingreso. Forma de efectuar o pago, presentación dos documentos de cotización. Cumprimento das obrigaóns en materia de liquidación de cotas e compensación. Prescrición. Efectos da falta de ingreso no prazo regulamentario.

Tema 32. A recadación en vía executiva: procedemento. Embargo de bens. Alleamento a favor de terceiros. Adxudicación de bens á Tesourería Xeral da Seguridade Social. Créditos incobrables e tercerías.

Tema 33. Programas de fomento de emprego: As bonificacións e reducións das cotas á seguridade social como consecuencia diso.

Tema 34. A acción protectora da seguridade social: esquema xeral. Características das prestacións. Réxime de incompatibilidades. Prescrición. Caducidade. Reintegro das prestacións indebidas. Responsabilidade en orde ás prestacións.

Tema 35. O Accidente de Traballo: concepto, campo de aplicación e riscos que cobre. Responsabilidade na materia. O accidente in itinere ou en misión. Entidades aseguradoras. Os partes de accidente de traballo. A automaticidade das prestacións. A recarga das prestacións.

Tema 36. As enfermidades profesionais: concepto. Normativa sobre recoñecementos obrigatorios, diagnóstico e cualificación das súas consecuencias.



Tema 37. A asistencia sanitaria: obxecto. Asegurados e beneficiarios. Situacións asimiladas ao alta. Recoñecemento e extinción do dereito. Contido e xestión. As prestacións farmacéuticas.

Tema 38. A protección por incapacidade temporal: concepto. Beneficiarios. Nacemento, duración e extinción do dereito. Perda ou suspensión. Contía da prestación. Pago, xestión e control.

Tema 39. A protección por maternidade, paternidade, risco durante o embarazo e risco durante a lactación natural. Coidado de menores afectados por cancro ou outra enfermidade grave. Tramitación: partes de baixa, confirmación e alta ou os seus equivalentes.

Tema 40. A protección por incapacidade permanente. As súas clases e graos. Nacemento, duración e extinción. Contía da prestación ou pensión. Lesións permanentes non invalidantes. Procedemento para a súa declaración, cualificación e revisión.

Tema 41. A protección contributiva por xubilación. Feito causante. Beneficiarios. Contía da pensión. Suspensión e extinción. As xubilacións anticipadas. Xubilación posterior á idade ordinaria, xubilación flexible e xubilación parcial.

Tema 42. A protección por morte ou supervivencia: feito causante. O auxilio por defunción. Requisitos e contía para as pensións por viudedade, orfandade e a favor de familiares. Compatibilidade e extinción. Prestación temporal de viuvez. Normas específicas para os casos de accidentes de traballo e enfermidades profesionais.

Tema 43. A protección á familia. Prestacións contributivas familiares: modalidades e beneficiarios. Requisitos e contía da prestación. A protección das familias numerosas. As prestacións non contributivas.

Tema 44. A protección por desemprego a nivel contributivo: obxecto. Niveis de protección. Acción protectora e persoas protexidas. A xestión das prestacións: o Servizo de Emprego Público Estatal. Requisitos para o nacemento do dereito: situación legal de desemprego. Duración, contía, suspensión e extinción. Automaticidade do dereito. Incompatibilidades. Xestión, tramitación e pago das prestacións, opción de pago único. As prestacións non contributivas.

Tema 45. Xestión da seguridade social: entidades xestoras e servizos comúns: o Instituto Nacional da Seguridade Social e a Tesourería Xeral da Seguridade Social. As mutuas colaboradoras coa seguridade social.

Tema 46. O marco xurídico-técnico da prevención de riscos laboral nas Administracións Públicas. Ámbito de aplicación e excepcións á universalidade da Lei 31/1995, do 8 de novembro de Prevención de Riscos Laborais.

Tema 47. Obrigacións do empresario en materia de seguridade e saúde no traballo: contido do deber de seguridade. A integración da prevención.



Tema 48. O plan de prevención, a avaliación de riscos e a planificación a preventiva. Os deberes de formación e información. A vixilancia da saúde. Actuacións en caso de risco grave ou inminente. Medidas de emerxencia.

10.—DIPLOMADO/A EN TRABAJO SOCIAL

I.—Número de prazas: 1

II.—Características

Enmarcada no Grupo A, subgrupo A2; Escala, Administración especial; subescala Técnica; Clase, Media. Estará dotada coas retribucións básicas que legalmente corresponden ao Subgrupo A2, e as complementarias propias do posto de traballo ao que resulte adscrita a praza do/a aspirante. Figurará incluída no réxime de dedicación exclusiva.

III.—Sistema de selección

Establécese o de oposición libre, de conformidade co previsto nestas bases específicas e o establecido nas bases xerais das convocatorias derivadas das ofertas de emprego público correspondentes aos anos 2014, 2015 e 2016.

IV.—Condición dos e das aspirantes

Ademais das que figuran na base 4ª das xerais, os/as aspirantes deberán estar en posesión do título de diplomado/a en Traballo social, grao ou equivalente.

V.—Exercicios da oposición

Constará de tres exercicios; dous teóricos e un práctico, ademais dunha proba de coñecemento do idioma galego e unha proba de coñecementos de informática.

Primeiro exercicio.—De carácter obrigatorio e eliminatorio.

Consistirá en contestar por escrito, no tempo que estableza o órgano de selección, a un cuestionario tipo test de 50 preguntas como mínimo, con catro respostas alternativas por pregunta, relacionadas coas materias que integran o temario común para as prazas incluídas no Subgrupo A2 de titulación anexo as bases xerais da convocatoria e as do temario específico anexo a estas bases, que será elaborado polo órgano de selección inmediatamente antes do inicio do exercicio.

Neste exercicio cada resposta incorrecta penalizará a metade da puntuación de cada pregunta acertada, non se puntuarán as non contestadas. Cualificarase cunha puntuación de cero (0) a dez (10) puntos, sendo necesario para superalo obter un mínimo de cinco (5) puntos.



Luns, 26 de marzo de 2018

Núm. 60

Segundo exercicio.—De carácter obrigatorio e eliminatorio.

Consistirá en contestar por escrito, durante un período máximo de dúas horas, a 4 temas elixidos ao chou, dos que figuran como anexo a estas bases. Un destes temas corresponderá ao primeiro apartado do temas “A) Temas xerais” e o resto ao apartado “B) Temas específicos”.

Neste exercicio avaliaranse os coñecementos sobre os temas expostos, a claridade e orde de ideas, a facilidade de exposición escrita e a capacidade de síntese e o rigor e precisión na súa exposición.

Esta proba deberá ser lida obrigatoriamente perante o órgano de selección, en sesión pública e concluída a lectura da totalidade dos temas, este poderá pedirle ao aspirante calquera explicación complementaria que considere oportuna.

Este exercicio puntuarase de cero (0) a dez (10) puntos, sendo necesario para aprobar obter unha puntuación mínima de cinco (5) puntos.

Terceiro exercicio.—De carácter obrigatorio e eliminatorio.

Consistirá en desenvolver por escrito durante un período máximo de tres horas, dous supostos teórico-prácticos que formulará o órgano de selección, inmediatamente antes do comezo do exercicio, relacionados co contido do temario específico, relativos as tarefas propias da praza. Durante o desenvolvemento desta proba os aspirantes poderán, en todo momento, facer uso dos textos legais dos que acudan provistos; non se permite o manexo de textos comentados nin libros de formularios. Os e as aspirantes deberán expoñer este exercicio perante o órgano de selección en sesión pública, o que poderá, ao final da exposición, solicitarlle ao aspirante calquera aclaración que considere oportuna, sobre o suposto práctico desenvolvido. Neste exercicio avaliarase a capacidade de análise e a aplicación razoada dos coñecementos teóricos á resolución dos problemas prácticos presentados.

Este exercicio puntuarase de cero (0) a dez (10) puntos; é necesario para aprobar obter unha puntuación mínima de cinco (5) puntos.

Cuarto exercicio.—Obrigatorio e non eliminatorio. Proba de informática.

Consistirá nunha proba de coñecementos a nivel usuario de contornos operativos windows, linux ou similares, manexo de ferramentas de ofimática (open office ou similar) e de utilidades básicas de internet nos ditos contornos (navegación, correo electrónico, etc), no tempo que estableza o órgano de selección, e avaliarase de 0 a 2 puntos.

Quinto exercicio.—De carácter igualmente obrigatorio, aínda que o non superalo, non impedirá o nomeamento.

Consistirá na realización dunha proba oral e/ou escrita de coñecemento do idioma galego, que se realizará conforme ao previsto na base 10ª das xerais que determinará o Órgano de selección co asesoramento do Servizo de Normalización Lingüística, e avaliarase de 0 a 2 puntos.



Luns, 26 de marzo de 2018

Núm. 60

O/a aspirante que non obtivese 1 punto como mínimo nesta proba deberá participar no primeiro curso de idioma galego que realice a administración autonómica (Secretaría Xeral de Política Lingüística ou organismo autonómico competente) a fin de obter a debida capacitación.

Estarán exentos da realización deste exercicio os/as aspirantes que acrediten no prazo regulamentario de presentación de instancias, posuír o título CELGA 4 ou equivalente homologado, segundo o disposto na Orde do 16 de xullo de 2007, pola que se regulan os certificados oficiais acreditativos dos niveis de coñecemento da lingua galega (Anexo I), aos que se lle asignarán 2 puntos.

A cualificación dos tres primeiros exercicios será de 0 a 10 puntos; queda eliminado/a o/a aspirante que non obteña cando menos 5 puntos en cada un deles. A cualificación do cuarto e quinto exercicio será de 0 a 2 puntos, de acordo co previsto na base 10ª das xerais.

VI.—PROGRAMA ESPECÍFICO

A) TEMARIO XERAL

(Os doce primeiros temas son os que figuran como anexo nas bases xerais para o subgrupo A2)

B) TEMARIO ESPECÍFICO

Tema 1. Historia e evolución do sistema de protección social en España.

Tema 2. O sistema público dos servizos sociais no marco dunha política de Benestar Social

Tema 3. A política social na Unión Europea: Marco legal. Carta Social Europea. Os Plans Nacionais de Inclusión. As políticas europeas para a inclusión social activa.

Tema 4. Marco legal dos servizos sociais. A Constitución española, o Estatuto de Autonomía, a Lei de Bases de Réxime Local.

Tema 5. Lei de servizos sociais de Galicia: estrutura e contido.

Tema 6. Os servizos sociais comunitarios: estrutura e contidos. Os servizos sociais comunitarios básicos e específicos: funcións e programas.

Tema 7. Os servizos sociais especializados. Definición, principios, obxectivos e competencias.

Tema 8. O traballo social como disciplina: concepto e desenvolvemento. O traballo social no conxunto das ciencias sociais.

Tema 9. Fundamentos, principios e funcións básicas do traballo social. Código deontolóxico dos traballadores sociais.

Tema 10. Metodoloxía do traballo social. Modelos máis usados no traballo social. Modelo sistémico.



Luns, 26 de marzo de 2018

Núm. 60

Tema 11. A planificación e programación nos servizos sociais, técnicas aplicadas ao traballo social.

Tema 12. A avaliación dos programas e proxectos sociais no marco dos servizos sociais comunitarios básicos. Técnicas e indicadores para ter en conta.

Tema 13. Os sistemas de información ao servizo da atención social. Novas tecnoloxías da información aplicadas ao traballo social. Protección de datos nos servizos sociais.

Tema 14. Técnicas e instrumentos empregados no Traballo Social.

Tema 15. As necesidades sociais: concepto, características e tipoloxía.

Tema 16. A Seguridade Social en España. Evolución e prestacións actuais.

Tema 17. Incapacidade temporal e incapacidade permanente: concepto, graos, requisitos, duración e contía da prestación económica.

Tema 18. O emprego como factor social de inclusión. Desemprego. Prestacións. Emprego Social protexido.

Tema 19. Lei Orgánica 3/2007, de 22 de marzo, para a igualdade entre homes e mulleres. Estrutura e contido. Contexto europeo neste eido.

Tema 20. A Lei de Promoción da Autonomía Persoal e Atención ás Persoas en Situación de Dependencia.

Tema 21. Regulación do procedemento para o recoñecemento da dependencia e do dereito ás prestacións do sistema de dependencia e procedemento de elaboración do PIA da Comunidade Autónoma Galega.

Tema 22. As persoas maiores. Aspectos físicos, psicolóxicos e sociais do avellentamento. Novos roles da persoa maior na nosa sociedade. Programas, actuacións e recursos no concello de Vigo.

Tema 23. O servizo de Axuda no Fogar. Normativa, coordinación e funcionamento a nivel autonómico e local. Regulamento do servizo de axuda no fogar do Concello de Vigo.

Tema 24. Evolución do marco normativo en materia de infancia. Da Declaración de Dereitos Humanos ata hoxe.

Tema 25. A familia e os menores: cambios na sociedade neste ámbito. Aspectos psicosociais da infancia. Menores en conflito social. Intervencións en situacións de desprotección infantil.

Tema 26. Programas e servizos para os menores e as familias a nivel autonómico e local.

Tema 27. Adolescencia e xuventude, aspectos psicolóxicos e sociais. Actuación do traballador social.

Tema 28. Normativa estatal, autonómica e local verbo da muller. Protocolo de actuación en situacións de violencia de xénero.



Luns, 26 de marzo de 2018

Núm. 60

Tema 29. Mulleres en situación de dificultade social. Programas, servizos e recursos no ámbito autonómico e local.

Tema 30. Minorías étnicas e integración. Aspectos sociodemográficos e culturais. Situación no concello de Vigo.

Tema 31. Adiccións. Conceptos básicos. Clasificación. Lexislación e marco institucional. Estratexia nacional sobre drogas 2009-2016.

Tema 32. Plan de trastornos adictivos de Galicia. Plan local de drogodependencias e outras adiccións de Vigo.

Tema 33. Discapacidade: conceptos básicos. Aspectos físicos, psíquicos e sociais e legais. Intervención social con persoas con discapacidade.

Tema 34. A saúde mental: aspectos sociais e legais para ter en conta na intervención social con persoas con problemas de saúde mental.

Tema 35. Procesos sobre a capacidade das persoas, medidas preventivas e ingresos involuntarios

Tema 36. Poboación inmigrante: Aspectos sociodemográficos dos movementos migratorios. Marco xurídico e distribución competencial interadministrativa.

Tema 37. Análise sociodemográfico de Vigo. A nova sociedade intercultural. Implicacións para os servizos sociais e o traballo social.

Tema 38. Renda de inclusión social.

Tema 39. Pobreza, desigualdade e exclusión social. Factores físicos, psicolóxicos e sociais. Programas de intervención social. Itinerarios de incorporación socio laboral. Empresas de inserción.

Tema 40. Intervención con persoas sen fogar: definición, principais características do transeuntismo. Factores físicos, psicolóxicos e sociais. Programas de intervención social. Recursos específicos no concello de Vigo.

Tema 41. Traballo social comunitario. Definición de comunidade, e variables a ter en conta para coñecela. Concepto de TSC e obxectivos. Traballo con redes comunitarias. Aplicación aos servizos sociais comunitarios.

Tema 42. Modelos de desenvolvemento dunha comunidade. Fases de cada un deles e elementos diferenciadores. Técnicas grupais utilizadas no TSC.

Tema 43. Traballo social de grupo: Definición, obxectivos e finalidades do grupo. Criterios organizativos para os grupos. Procesos e fenómenos do grupo. Función do/a traballador/a social no grupo.



Luns, 26 de marzo de 2018

Núm. 60

Tema 44. A entrevista individual/familiar aplicada ao traballo social. A entrevista no contexto da atención social primaria e a atención social especializada.

Tema 45. A historia social como soporte documental na intervención social individual e familiar do/a traballador/a social. Estrutura e contidos fundamentais.

Tema 46. O informe social como instrumento técnico do/a traballador/a social. Concepto, estrutura e contidos fundamentais.

Tema 47. O equipo interdisciplinar. Técnicas de traballo en equipo. Técnicas de preparación e desenvolvemento de reunións. Aplicación aos servizos sociais de atención primaria.

Tema 48. O voluntariado social. Aspectos legais. Estatuto xurídico do voluntariado. O seu papel nos servizos sociais.

11.—PROGRAMADOR/A INFORMÁTICO/A

I.—Número de prazas: 2

II.—Características

Enmarcada no Grupo C de titulación, Subgrupo C1; escala, Administración Especial; subescala, servizos especiais; clase, cometidos especiais. Estarán dotadas coas retribucións básicas que legalmente corresponden ao subgrupo C1 e as complementarias propias do posto de traballo ao que resulten adscritas as prazas que se convocan.

Figurarán incluídas no réxime de dedicación exclusiva.

III.—Sistema de selección

Establécese como sistema de selección o de oposición libre.

IV.—Condicións dos/das aspirantes

Ademais das que figuran na base 4ª das xerais, as/os aspirantes deberán estar en posesión do título de Bacharelato Superior, FP II rama Informática ou equivalente, de conformidade co disposto na Orde EDU/1603/2009, do 10 de xuño, pola que se establecen as equivalencias cos títulos de graduado en Educación Secundaria Obrigatoria e de Bacharelato, regulados na Lei orgánica 2/2006, do 3 de maio, de educación.

V.—Exercicios da oposición

Constará de dous exercicios; un teórico e un práctico, ademais dunha proba de coñecemento do idioma galego.

Primeiro exercicio.—De carácter obrigatorio e eliminatorio.



Luns, 26 de marzo de 2018

Núm. 60

Consistirá en contestar por escrito, no tempo que estableza o órgano de selección, a un cuestionario tipo test de 30 preguntas como mínimo, con catro respostas alternativas por pregunta, relacionadas coas materias que integran os programas das bases específicas, cuestionario determinado polo órgano de selección inmediatamente antes do inicio do exercicio.

Neste exercicio cada resposta incorrecta penalizará a metade da puntuación de cada pregunta acertada, non se puntuarán as non contestadas. Cualificarase cunha puntuación de cero (0) a dez (10) puntos, e é necesario para superalo obter un mínimo de cinco (5) puntos.

Segundo exercicio.—De carácter obrigatorio e eliminatorio.

Consistirá en resolver un suposto práctico proposto polo órgano de selección, inmediatamente antes do comezo do exercicio, relacionado co contido do temario específico, relativos as tarefas propias da praza, no tempo que aquel estableza. Os e as aspirantes deberán expoñer este exercicio perante o órgano de selección en sesión pública. O órgano de selección poderá, ao final da exposición, solicitarlle á/ao aspirante calquera aclaración que considere oportuna, sobre o suposto práctico desenvolvido. Neste exercicio valorarase a capacidade de análise e a aplicación razoada dos coñecementos teóricos á resolución dos problemas prácticos presentados.

Este exercicio puntuarase de cero (0) a dez (10) puntos; será necesario para aprobar obter unha puntuación mínima de cinco (5) puntos.

Terceiro exercicio.—De carácter igualmente obrigatorio, aínda que o non superalo, non impedirá o nomeamento.

Consistirá na realización dunha proba oral e/ou escrita de coñecemento do idioma galego, que se realizará conforme ao previsto na base 10ª das xerais que determinará o órgano de selección co asesoramento do Servizo de Normalización Lingüística, e avaliarase de 0 a 2 puntos.

O/a aspirante que non obtivese 1 punto como mínimo nesta proba deberá participar no primeiro curso de idioma galego que realice a Administración autonómica (Secretaría Xeral de Política Lingüística ou organismo autonómico competente) a fin de obter a debida capacitación.

Estarán exentos da realización deste exercicio os/as aspirantes que acrediten posuír o título CELGA 3 ou equivalente homologado, segundo o disposto na orde do de xullo de 2007, pola que se regulan os certificados oficiais acreditativos dos niveis de coñecemento da lingua galega (Anexo I), aos que se lles asignarán 2 puntos.

A cualificación dos dous primeiros exercicios será de 0 a 10 puntos, quedando eliminado o aspirante que non obteña cando menos 5 puntos en cada un deles. A cualificación do terceiro será de 0 a 2 puntos, de acordo co previsto na base X das xerais.

VI.—PROGRAMA ESPECÍFICO

(Os oito primeiros temas son os que figuran como anexo nas bases xerais para o subgrupo C1)

Tema 1. Lexislación de protección de datos de carácter persoal.



Luns, 26 de marzo de 2018

Núm. 60

Tema 2. Programas seguros, inseguros e nocivos. Virus.

Tema 3. Informática distribuída. Cliente-servidor. Mainframe.

Tema 4. Interconexión de redes. O protocolo IP. Obxectivos. Principios de interconexión de redes. Arquitectura de protocolos TCP/IP. O protocolo Internet ou IP. O encamiñamento e o protocolo IP. Protocolos de control. IP next generation.

Tema 5. Seguridade nas redes de comunicacións: estandarización dunha arquitectura de seguridade; mecanismos de seguridade; marco de autenticación X.509.

Tema 6. Sistemas de arquivos en rede. NFS. SAMBA. ASU.

Tema 7. Sinatura electrónica. DNI electrónico. Uso na administración.

Tema 8. Sistemas de xeolocalización xeográfica. LocalGIS.

Tema 9. A linguaxe Java. Clases e obxetos. Métodos e parámetros. Extensión de clases. Interfaces. Excepcións. Paquetes.

Tema 10. Programación concorrente mediante fios en Java. Interrucións. Sincronismo.

Tema 11. Java RMI. Arquitectura. Localización de obxetos remotos. Excepcións RMI. Retrochamadas. Activación. Tunelado HTTP.

Tema 12. Comunicacións con streams e sockets en Java. Conexión a base de datos con JDBC.

Tema 13. A linguaxe Informix-4GL. Partes dunha aplicación en Informix-4GL. Acceso a bases de datos e xeración de informes con Informix-4GL.

Tema 14. Bases de datos relacionais. estrutura. Álgebra e cálculo.

Tema 15. A linguaxe SQL. estrutura básica, operacións, funcións, subconsultas, relación, vistas e modificación de datos. Linguaxe de definición de datos.

Tema 16. Arquitecturas de sistemas de bases de datos: Sistemas de SGBD centralizados, cliente-servidor, paralelos e distribuídos.

Tema 17. Servidor web Apache. Directivas. Servidores virtuais. Consideracións de rendieento e seguridade.

Tema 18. Tecnoloxías de procesamento en servidor e linguaxes de servidor para a xeración de contidos web dinámicos.

Tema 19. A linguaxe PHP. Arquivos, almacenamento e recuperación de datos. Manipulación de cadeas e expresións regulais.

Tema 20. Programación orientada a obxectos en PHP.

Tema 21. Java Server Pages. Elementos de script. Obxectos implícitos. Accións e directivas. Librarías de etiquetas.



Luns, 26 de marzo de 2018

Núm. 60

Tema 22. Tomcat. Struts: Validator e DynaForms.

Tema 23. O W3C. Obxectivos e actividades do W3C. Recomendacións mínimas para a accesibilidade ao contido web.

Tema 24. Formatos e linguaxes para presentar a información: HTML, XHTML e CSS. HTML dinámico.

Tema 25. Linguaxes de script: Javascript, Jscript, EcmaScript, VBScript, Python. Definición, orientación e características.

Tema 26. A linguaxe XML. DTD e esquema XML. Java e XML. DOM, SAX, JAXP e JDOM.

Tema 27. Transformacións XSL e XSLT. Sintaxe XPath. XSL-FO

Tema 28. Linux. Sistema de arquivos. Estándar FHS. estrutura predeterminada de directorio.

Tema 29. Linux. Contas de usuarios. Configuración de contas. Grupos e permisos.

Tema 30. Linux. Inicialización do sistema. Init, inittab e os scripts rc.

Tema 31. Sistemas operativos UNIX (Digital UNIX). estrutura. Xestión de recursos. AdvFS.

Tema 32. O rexistro de Windows. Arquitectura e descripción xeral do rexistro de Windows.

12.—SARXENTO EXTINCIÓN DE INCENDIOS

I.—Número de prazas: 2

II.—Características da praza

Enmarcada no grupo C1 de titulación; escala, administración especial; subescala, servizos especiais; clase, extinción de incendios, categoría, sarxento. Estarán dotadas coas retribucións básicas que legalmente corresponden ó grupo C1 e as complementarias propias do posto de traballo de sarxento do servizo de extinción de incendios.

Figurarán incluídas no réxime de dedicación exclusiva.

III.—Sistema de selección

Establécese o de concurso-oposición, e resérvase para promoción interna entre funcionarios de carreira do grupo C2 de titulación do servizo de Extinción de Incendios que contén cunha antigüidade de cando menos dous anos no corpo u escala de administración especial, subescala de extinción de incendios, clase servizos especiais e categorías de cabo, bombeiro e condutor bombeiro.

A fase de concurso avaliarase de conformidade co establecido na base 12ª das xerais coas seguintes particularidades no baremo de antigüidade:



Luns, 26 de marzo de 2018

Núm. 60

0,05 puntos por cada ano, despois do primeiro ano unha fracción superior a seis meses de servizo como bombeiro ou condutor bombeiro ata un máximo de 0,80 puntos.

0,10 puntos por cada ano, despois do primeiro ano unha fracción superior a seis meses de servizo como cabo ata un máximo de 1,00 puntos.

0,15 puntos por cada ano, despois do primeiro ano unha fracción superior a seis meses de servizo como sarxento ata un máximo de 1,20 puntos..

IV.—Condicións das e dos aspirantes

Ademais das que figuran na base 4ª das xerais, as/os aspirantes deberán estar en posesión do título de Bacharelato Superior, FP II ou equivalente, de conformidade co disposto na Orde EDU/1603/2009, do 10 de xuño, pola que se establecen as equivalencias cos títulos de graduado en Educación Secundaria Obrigatoria e de Bacharelato, regulados na Lei orgánica 2/2006, do 3 de maio, de educación, ou contar con dez anos de antigüidade integrados/as no grupo C, subgrupo C2 de titulación, na escala de administración especial, subescala servizos especiais, clase extinción de incendios e categoría cabo, bombeiro e condutor bombeiro.

Os anteriores requisitos xustificaranse da forma prevista na base 4ª das xerais.

V.—Identificación dos e das opositores/as

Os opositores comparecerán ás diferentes probas provistos do seu DNI, que poderá ser esixido polo órgano de selección en calquera momento durante o desenvolvemento de cada proba.

VI.—Exercicios da oposición

Primeiro exercicio.—Teórico. De carácter obrigatorio e eliminatorio.

Consistirá en contestar por escrito, no tempo que estableza o órgano de selección, a un cuestionario tipo test 50 preguntas como mínimo, con catro respostas alternativas por pregunta, relacionadas coas materias que integran os programas das bases específicas.

Neste exercicio cada resposta incorrecta penalizará a metade da puntuación de cada pregunta acertada, non se puntuarán as non contestadas. Cualificarase cunha puntuación de cero (0) a dez (10) puntos, e será necesario para superalo obter un mínimo de cinco (5) puntos.

Segundo exercicio.—Así mesmo obrigatorio e eliminatorio.

Desenvolverase por escrito, durante un período máximo dunha hora, e consistirá en desenvolver un suposto teórico-práctico proposto polo órgano de selección e relacionado coas funcións propias asignadas ó posto e que teña relación co temario específico da convocatoria. A tales efectos e sempre inmediatamente antes da proba, cada membro do Órgano de Selección elaborará 2 supostos, sendo sorteado de entre todos eles o que servirá para a realización da proba. Conxuntamente se establecerán de xeito motivado os criterios de valoración do mesmo e



Luns, 26 de marzo de 2018

Núm. 60

as puntuacións máximas de cada un dos apartados e subapartados nos que se divida o suposto práctico, criterios que serán comunicados aos opositores antes do inicio da proba e que constarán na correspondente acta.

Concluída a lectura do exercicio o tribunal poderá pedirle ó aspirante calquera explicación complementaria que considere oportuna.

Dito exercicio cualificarase cunha puntuación de cero (0) a dez (10) puntos, sendo necesario para superalo obter un mínimo de cinco (5) puntos.

Terceiro exercicio.—Así mesmo obrigatorio e eliminatorio.

Probas psicotécnicas. Estarán dirixidas a determinar as actitudes e aptitudes persoais dos aspirantes e a súa adecuación á función do posto que se vai desempeñar comprobando que presentan un perfil psicolóxico axeitado.

Serán efectuadas e valoradas por persoal especialista. Consistirán na aplicación dunha proba de aptitudes e de personalidade, segundo o Anexo I das bases específicas, que medirá a capacidade intelectual dos aspirantes para actuar eficazmente, a avaliación do potencial dos candidatos/as para o desenvolvemento exitoso das funcións a desempeñar así como a aplicación de probas de personalidade destinadas a medir os aspectos afectivos e volitivos que permitan unha apreciación global da personalidade das e dos aspirantes. Cualificaranse como apto/non apto.

1. Proba de Aptitudes. Realizarase unha valoración do nivel intelectual e doutras aptitudes específicas, explorando todos ou varios dos aspectos seguintes: intelixencia xeral, comprensión e fluidez verbal, comprensión de ordes, razoamento cognitivo, atención discriminativa e resistencia á fatiga intelectual.

2. Probas de personalidade. As probas de personalidade orientaranse a avaliar os rasgos da personalidade máis significativos e relevantes para o desempeño da función do posto de sarxento do Servizo de Extinción de Incendios, así como o grao de adaptación persoal e social dos aspirantes. Así mesmo, deberá descartarse a existencia de síntomas ou trastornos psicopatolóxicos e/ou da personalidade. Exploraranse os aspectos que a continuación se relacionan: estabilidade emocional, autoconfianza, capacidade empática e interese polos demais, habilidades interpersoais, control axeitado da impulsividade, axuste persoal e social, capacidade de adaptación a normas, capacidade de afrontamento da tensión e motivación propias do posto de traballo .

Os resultados obtidos nas probas deberán ser obxecto de contraste mediante a realización dunha proba individual, que consistirá na contestación a un cuestionario, formulado verbalmente. Deste modo, á parte das características de personalidade sinaladas anteriormente, exploraranse, ademais, os seguintes aspectos: existencia de niveis disfuncionais de tensión ou de trastornos do estado de ánimo; problemas de saúde; consumo excesivo ou de risco de alcohol ou outros tóxicos e grao de medicación; expectativas respecto dun servizo de emerxencia.



A cualificación de cada exercicio e a final faranse con arranxo ó previsto na base 10ª das xerais.

VII.—Curso selectivo

De conformidade co previsto na base 14ª das xerais, o/a aspirante aprobado/a, unha vez achegada toda a documentación esixida, será nomeado/a funcionario/a en prácticas, percibindo as retribucións que legalmente correspondan á dita situación. Deberá superar un curso teórico-práctico de 3 meses de duración como máximo, antes do seu nomeamento definitivo como funcionario/a de carreira.

Serán causas que impidan a superación do curso as seguintes:

- Incurrir en tres faltas consecutivas ou cinco alternas de asistencia sen causa xustificada.
- A notoria e constante falta de puntualidade no cumprimento do horario de entrada e saída.
- Faltar ao curso máis dun terzo das xornadas lectivas das que conste.
- Que nas revisións médicas que se lle poidan practicar en calquera momento durante o curso, se comprobe a aparición dalgunha das causas de exclusión que figuran no Anexo II.
- Non superar a metade da puntuación total establecida para o curso, que será como máximo de 10 puntos.

Para a valoración, o órgano convocante constituirá unha comisión que efectuará a oportuna proposta e estará integrada por:

Presidencia: un/unha funcionario/a do grupo A, subgrupos A1 ou A2 de titulación .

Secretaría: un/unha técnico/a de Administración xeral ou funcionario/a con habilitación de carácter estatal.

Vogais: O oficial-xefe do servizo. Un suboficial ou, no seu defecto, un sarxento ou cabo do servizo de extinción de incendios, designados polo concelleiro-delegado da área de xestión municipal.

Dous/dúas funcionarios/as do concello ou dos seus organismos autónomos designados polo Concelleiro-delegado da Área de Xestión Municipal, un/unha deles/as adscrito/a á Área de Seguridade e Mobilidade.

A Comisión efectuará a súa valoración en función dos informes que lle faciliten o profesorado do curso, sen prexuízo de poder ter libre acceso ás clases, exames e a toda a documentación que considere oportuna para formar o seu xuízo de valor.



*VIII.—PROGRAMA ESPECÍFICO
(EXCLÚENSE OS TEMAS PARA PRAZAS DO GRUPO C1, QUE FIGURAN
COMO ANEXO AS BASES XERAIS)*

Tema 1. A Constitución Española de 1978: significado e estrutura. Principios xerais. Reforma da Constitución. Dereito e deberes fundamentais dos españois. Garantía e suspensión.

Tema 2. A organización do Estado español na Constitución. A Coroa. As Cortes Xerais. O poder xudicial. O poder executivo.

Tema 3. O Estado das autonomías. Modo de organización estatal na Constitución española. Caracteres do dereito á autonomía. Competencias das comunidades autónomas. Contido e valor normativo dos estatutos de autonomía. O Estatuto de Autonomía de Galicia. A cooficialidade lingüística na Constitución e no Estatuto de Autonomía de Galicia.

Tema 4. O dereito administrativo e o seu concepto. As fontes do ordenamento xurídico. A Constitución. A lei. Disposicións normativas con rango de lei. Os regulamentos. O costume. Os principios xerais do dereito. A xurisprudencia.

Tema 5. O procedemento administrativo. Fases do procedemento administrativo común. O deber de resolver e notificar. Os expedientes e o seu arquivo. A administración electrónica.

Tema 6. A Administración local: concepto e evolución. A Administración local na Constitución española. Regulación xurídica actual do réxime local. Entidades que comprende. O municipio e as súas competencias. Servizos mínimos obrigatorios.

Tema 7. O Municipio: conceptos e elementos. O termo municipal: o problema da planta municipal. Alteracións de termos municipais. Lexislación básica e lexislación autonómica. A poboación municipal. O Padrón de habitantes. O estatuto dos veciños. Dereito dos estranxeiros.

Tema 8. O Goberno municipal. O Pleno da Corporación. O Alcalde. A Xunta de Goberno Local. As Comisións Informativas. Outros órganos complementarios e os grupos políticos municipais. Municipios de gran poboación: municipios de aplicación, organización e funcionamento dos órganos municipais necesarios e xestión económica-financiera. Réxime e funcionamento dos órganos colexiados locais. Convocatoria, orde do día, actas e certificacións.

Tema 9. Mecanismos de extinción de incendios. Axentes extintores, sólidos, líquidos e gasosos, características e campo de aplicación.

Tema 10. Centros de transformación, características, clasificación, partes fundamentais, manobras a ter en conta, tomas de terra. Normativa aplicable.

Tema 11. Aparatos extintores de incendios. Fixos e portátiles, definición, clasificación e identificación. Mantemento e normativa aplicable.

Tema 12. Grado valorativo dos lumes. Potencia calorífica dos diversos materiais e sustancias. Estudio da velocidade de combustión. Curvas características dos lumes tipo.



Tema 13. Propiedades e características dos gases, líquidos e sólidos de carácter volátil mais usuais. Punto de ignición. Punto de auto inflamación. Límite superior e inferior de inflamabilidade. Punto de ebulición.

Tema 14. Sustancias de combustión espontánea, fases. Xeración e propagación segundo tipo de materia: Factores. Oxidantes: tipos e descomposición. Acción da auga na combustión espontánea.

Tema 15. Toxicidade nos lumes: os produtos da combustión. Gases xerados na combustión de materias comúns (madeira, la, plásticos e goma). Monóxido de carbono. Dióxido de carbono. Ácido cianhídrico. Dióxido de nitróxeno, etc.

Tema 16. Mecánica de fluídos. Definición e clasificación. Definición de fluído. Propiedades dos fluídos.

Tema 17. Hidrostática. Presión hidrostática. Equilibrio dun fluído no campo gravitatorio. Principio de Pascal, prensa hidráulica. Medida da presión. Presión absoluta e relativa. Principio de Arquímedes. Centro de presións: estabilidade en flotación e somerxidos.

Tema 18. Hidrodinámica. Movemento laminar e turbulento. Teorema de Bernulli. Caudal, empuje e perda de carga. Variacións de caudal.

Tema 19. Bombas centrífugas. Tipos e características das bombas utilizados nos S.E.I.S. Normativa aplicable. Descricións e funcionamento. Cavitación e golpe de ariete das bombas centrífugas.

Tema 20. Flash Over: Concepto, características, tipos, condicións para que se produza, causas e efectos.

Tema 21. Protección respiratoria en ambientes con riscos derivados dun incendio: Toxicidade e riscos. Equipos de protección respiratoria: clases e características. Normativa. Normas de actuación.

Tema 22. Regulamento de seguridade contra incendios nos establecementos industriais. Obxecto e ámbito de aplicación. Inspeccións periódicas. Caracterización dos establecementos industriais en relación coa seguridade contra incendios.

Tema 23. Instalacións eléctricas de baixa tensión nos edificios: xeneralidades, sistemas de distribución para uso de vivendas, comercial, oficinas, público, industria e garaxe. Instalacións comúns e privativas segundo normativa. Redes de protección a terra.

Tema 24. Métodos de salvamento. Rescate de vítimas en accidentes de circulación. Material de corte, separación e de elevación, bomba hidráulica e manual. Medidas de seguridade. Técnicas de rescate. Sinalización. Rescate en medios acuáticos. Material e técnicas de rescate en superficie.

Tema 25. Sistemas de radio: Clasificación segundo o seu tipo de modulación. Conceptos básicos. Amplitude, frecuencia e fase. Bandas de frecuencia para servizos móbiles terrestres. Relación entre ancho de banda e velocidade de transmisión.



Luns, 26 de marzo de 2018

Núm. 60

Tema 26. Sistema de comunicación en emerxencias: Organización e características. Sistemas PMR: configuración e vantaxes fronte a outros sistemas de acceso público. Sistemas tetra.

Tema 27. Tipos de vehículos dos SEIS (Servizos de extinción de incendios e salvamento). Normativa aplicable. A conducción de vehículos de emerxencia. Prioridades de paso.

Tema 28. O concepto de tren de saída: Tipos. Vehículos: Tipos e características. Equipos de protección persoal: características. Normativa. Seguridade na intervención.

Tema 29. Código técnico de edificación. Disposicións xerais. Condicións técnicas e administrativas. Esixencias básicas.

Tema 30. Código técnico de edificación. Esixencias básicas de seguridade en caso de incendios (S.I.)

Tema 31. Comportamentos das estruturas e elementos construtivos ante lo lume: Clasificación dos materiais e elementos de obra pola súa resistencia ao lume. Comportamento dos mesmos. Comportamento das estruturas fronte ao lume. Grados de illamento e protección das estruturas nos seus diversos elementos.

Tema 32. Propiedades físico-químicas da materia. Estado da materia. Punto de fusión. Presión de vapor e punto de ebulición. Calor específico e calor latente. Densidade e viscosidade. Solubilidade. Condutividade eléctrica. Coeficiente de transmisión do calor. Acidez e basicidade. Inflamabilidade.

Tema 33. Gases liquidados do petróleo: butano e propano. Características físico-químicas. Formas correctoras. Medios de protección mais comúns empregados: tipos e compoñentes. Instalacións de gases en edificios.

Tema 34. Avaliación do risco químico nos casos de emerxencia. Análise da gravidade da emerxencia. Tipos de emerxencia segundo o produto involucrado. Información preliminar. Toma de datos no lugar da emerxencia. Medios a utilizar e eliminación de residuos.

Tema 35. Produtos químicos perigosos. Clasificación: Gases. Características xerais. Propiedades mais comúns. Tipos de gases: Clasificación e características; Líquidos inflamables, características xerais. Propiedades mais comúns; Tóxicos e corrosivos: características xerais. Propiedades mais comúns; Comburentes e oxidantes: Características xerais. Propiedades mais comúns; Radioactivos. Características. Propiedades mais comúns.

Tema 36. Transporte de produtos químicos. Sinalización dos vehículos e contedores que transportan mercadorías perigosas. Panel laranxa e etiquetas (segundo regulamentos TPF, TPC e ADR). Actuacións no caso de accidentes. Protocolos de intervención.

Tema 37. Apeos e apontoamentos. Elementos que o compoñen. Causas que os provocan. Tipos segundo o elementos estrutural. Precaucións e medidas de seguridade.



Luns, 26 de marzo de 2018

Núm. 60

Tema 38. Explosión Bleve. Definición. Condicións nas que se produce. Consecuencias previsibles no caso de explosión . Principais produtos perigosos. Medias preventivas. Definición dos fenómenos Frothover. Boilover e Slopover.

Tema 39. Organización e funcionamento dos Parques de Bombeiros. Obxectivo e fins. Ámbito territorial. Estudo de funcións; Avaliación e control de riscos, loita contra sinistros.

Tema 40. O mando. Características do mando. Funcións fundamentais. As responsabilidades e delegacións. A motivación e tipos de motivación. Distribución e organización dos servizos.

ANEXO I-PERFIL PSICOLÓXICO PARA O EXAME PSICOTÉCNICO

Tendo en conta as funcións que debe realizar o servizo de Extinción de Incendios, os test irán dirixidos a excluír os aspirantes con anomalías respecto ao perfil psicolóxico que debe reunir o persoal do servizo, e que se traduce nas seguintes:

Aptitudes mentais:

- Razoamento verbal
- Razoamento abstracto
- Razoamento mecánico
- Razoamento espacial
- Atención e resistencia a fatiga
- Intelixencia xeral

Personalidade

- Autocontrol dos impulsos e emocións
- Serenidade
- Estabilidade emocional
- Sentido da disciplina e da autoridade
- Desenvolvemento de condutas cooperativas
- Capacidade de integración no grupo
- Capacidade empática e de manexo da relación interpersonal
- Capacidade a automotivación
- Seguridade en si mesmo.—Firmeza persoal
- Capacidade práctica e realista
- Sentido da iniciativa
- Neutralidade efectiva no exercicio profesional

Características do test actitudinal: Para a avaliación das probas actitudinais son factores preferentes a ter en conta, de acordo co orde de importancia que se expresa a continuación:



Luns, 26 de marzo de 2018

Núm. 60

1.—Autocontrol. 2.—Serenidade. 3.—Estabilidade emocional. 4.—Capacidade empática e manexo das relacións interpersoais. 5.—Sentido da disciplina e autoridade. 6.—Desenvolvemento de condutas corporativas e capacidade de integración. 7.—Seguridade e firmeza persoal. 8.—Sentido da iniciativa. 9.—Neutralidade profesional. 10.—Calquera outros de análoga significación aos anteriormente referidos.

A calificación desta proba será de apto ou non apto, debendo superar como mínimo o aspirante, no caso dos factores aptitudinais 4 dos 6 factores a medir, debendo superar en todos os casos o factor de intelixencia xeral.

O órgano de selección fixará uns criterios mínimos antes da realización dos exercicios tanto intelectuais como de personalidade que de non ser alcanzados excluirán o/a candidato, debendo figurar os mesmos na correspondente acta.

13.—BOMBEIRO

I.—Número de prazas: 10

II.—Características

Enmarcadas no Subgrupo C2 de titulación, escala, administración especial; subescala, servizos especiais; clase, extinción de incendios; categoría, bombeiro. Estarán dotadas coas retribucións básicas correspondentes o subgrupo C2 de titulación e as complementarias propias do posto de bombeiro.

Figurarán incluídas no réxime de dedicación exclusiva.

III.—Sistema de selección

Establécese o de oposición libre, de conformidade co previsto nestas bases específicas e o establecido nas bases xerais das convocatorias derivadas das ofertas de emprego público correspondentes aos anos 2014, 2015 e 2016.

IV.—Condicións das/os aspirantes

Ademais das que figuran na base 4ª das xerais, as/os aspirantes deberán estar en posesión do título de graduado en Educación Secundaria Obrigatoria ou equivalente, de conformidade co disposto na Orde EDU/1603/2009, do 10 de xuño, pola que se establecen equivalencias cos títulos de graduado en Educación Secundaria Obrigatoria e de Bacharelato regulados na Lei orgánica 2/2006, do 3 de maio, de educación.

Os anteriores requisitos xustificaranse da forma prevista na base 4ª das xerais.



Luns, 26 de marzo de 2018

Núm. 60

Deberán presentar perante o Órgano de Selección, na data de realización do segundo exercicio (probas físicas), certificado médico expedido en impreso oficial e asinado por colexiado en exercicio e, que non superará un máximo de tres meses dende a súa expedición, ao obxecto de acreditar a aptitude física, e no que se faga constar expresamente que o/a aspirante reúne as aptitudes psicofísicas (condicións físicas e sanitarias) necesarias e suficientes para a realización dos exercicios físicos que figuran especificados na correspondente proba da oposición, o que non excluírá as comprobacións posteriores do que se reflicte no certificado médico. Non se admitirán certificados que non se axusten na súa redacción a estes conceptos (ANEXO III das Bases). A non presentación do referido certificado suporá a exclusión do aspirante do proceso selectivo.

V.—Identificación das/os opositores

Os opositores comparecerán ás diferentes probas provistos do seu DNI, que poderá ser esixido polo órgano de selección en calquera momento durante o desenvolvemento de cada proba.

VI.—Exercicios da oposición

Primeiro exercicio.—Teórico. De carácter obrigatorio e eliminatorio.

Consistirá en contestar por escrito, no tempo que estableza o órgano de selección, a un cuestionario tipo test de 40 preguntas como mínimo, con catro respostas alternativas por pregunta, relacionadas coas materias que integran os programas das bases específicas. O cuestionario será elaborado polo órgano de selección inmediatamente antes do inicio do exercicio.

Neste exercicio cada resposta incorrecta penalizará a metade da puntuación de cada pregunta acertada, non se puntuarán as non contestadas. Cualificarase cunha puntuación de cero (0) a dez (10) puntos, e será necesario para superalo obter un mínimo de cinco (5) puntos.

Segundo exercicio.—Probas de aptitude física. Este exercicio é de carácter obrigatorio e eliminatorio. Consistirá na realización das seguintes probas físicas:

Eliminatorio composto de tres probas:

1ª.—Subir e baixar a pulso unha corda lisa de sete metros sen axuda dos pes e sen impulso dende a posición de sentado, subindo sen deixar os pes tocando no chan. Descanso de 30 segundos.

2ª.—Pasar unha escaleira horizontal e sen soltarse realizar 12 flexións consecutivas no derradeiro chanzo da escaleira, brazos totalmente estendidos, coas palmas cara ao exterior, e deberá superar o queixo a barra; non se permite balanceo na realización das flexións. Descanso de 45 segundos.

3ª.—Executar 30 repeticións en press de banca con 45 kg, nun tempo inferior ou igual a 30 segundos, debendo executar o exercicio en cada unha das flexións tocando o peito coa barra e elevándoa á máxima extensión dos brazos.



As flexións teñen como obxectivo.—Medir a forza dos músculos flexores dos antebrazos e os da cintura escápulo-humeral.

Material: unha barra fixa/escaleira horizontal, de ximnasia deportiva.

Posición inicial.—Suspendido da barra coas palmas da mán cara adiante. Brazos e pernas extendidas. Os pés sen tocar o chan.

Execución.—Levantar o corpo cos brazos ata que o queixo sobrepase a barra. Baixar o corpo ata que os brazos queden completamente estendidos. Pódese repetir o exercicio tantas veces como se poida.

Regras.—A flexión non é un movemento de lategazo, non se poden levantar os xeonllos. Non se permite dar impulso sacudindo as pernas. Non se permite o balanceo do corpo. O movemento de flexo-extensión deberá de se-lo máis uniforme posible. O queixo non pode toca-la barra e debe supera-la mesma. Se unha repetición se realiza con algunha destas anomalías, non se contará.

É necesario superar as tres probas para poder continuar cos seguintes exercicios.

Consistirá na realización das probas físicas que se relacionan deseguido xunto coas marcas e puntuacións:

1ª Proba: 100 m lisos

Obxectivo: medir a velocidade de desprazamento e a axilidade.

Material.—Instalacións de atletismo e cronometraxe eléctrica.

Execución.—Estableceranse as quendas que o órgano de selección estime oportuno, asignándose unha rúa a cada participante, sendo as voces de mando a utilizar dúas: 1. “Aos seus postos”. A esta voz as e os participantes deberán ocupar a súa posición detrás da liña de saída da súa respectiva rúa. Permitirase o uso de tacos de saída debendo sela posición a seguinte: as dúas mans e un xeonllo deberán estar en contacto co chan e os dous pés cos tacos de saída. Non se pode tocar a liña de saída nin o chan por diante desta con ningunha parte do corpo. 2. “Listos”. A esta voz as e os participantes deberán tomar sen perda de tempo a posición final de saída e permanecer inmóbiles ata a detonación da pistola ou aparello de saídas. A posición será coas dúas mans en contacto co chan e os pés cos tacos de saída. Se un/unha participante se move antes da detonación considerarase a saída falsa, dando o xuíz de saída o disparo definitivo só cando comprobe que todos os participantes adoptaron a posición axeitada.

Regras.—O cronómetro porase en marcha no momento da detonación e deterase cando o participante acade a vertical do bordo máis próximo da liña de meta co seu tronco. É nulo se o aspirante interfere na carreira doutro. Ao interferido permíteselle un intento máis e anotarase o mellor tempo.



Luns, 26 de marzo de 2018

Núm. 60

2ª Proba: Carreira 200 m con carga 30 K

Obxectivo: medir a resistencia anaeróbica.

Terreo: instalación de atletismo.

Descrición: posición inicial: á voz de “listo” o/a executante sitúase detrás da liña de chegada dos 100 m cun saco de area de 30 Kg de peso aos seus pés. O saco poderá ser agarrado pero non levantarse do chan ata oír o disparo. Ao oír o disparo levantará o saco do chan e correrá cara á liña de saída dos 100 m, sorteará un corpo xeométrico e volverá cara á chegada completando un percorrido de 200 m.

Normas: o saco deberá transportarse durante a totalidade da proba. O cronómetro porase en marcha no momento da detonación e deterase cando o/a participante acade a vertical do bordo máis próximo da liña de meta co seu tronco.

3ª Proba: Circuíto de axilidade

Obxectivo e xustificación.—Medir as capacidades coordinativas (mobilidade e axilidade).

Material.—Dous paus de 1,70 m de alto por 3 cm. de ancho, mantidos verticalmente pola correspondente base. Dous valos de atletismo, colocados a unha altura de 0,72 m., e unha delas prolongada verticalmente por dous paus apegados aos seus extremos laterais, que teñen as mesmas características cós citados anteriormente.

Posición inicial: detrás da liña de partida, preparado para correr en posición de saída de pé. O lugar de saída é opcional. Á dereita ou á esquerda do valo.

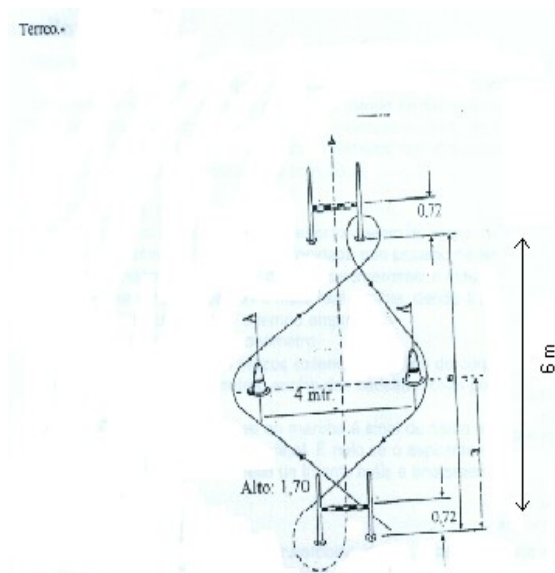
Execución.—Ao sinal, correrase na dirección que indica o debuxo, no menor tempo posible.

Regras.—O cronómetro eléctrico porase en marcha no momento da detonación e deterase cando o participante acade a vertical do bordo máis próximo da liña de meta co seu tronco (cando pase o último valo co tronco). Considérase nulo cando non se completa o percorrido, cando se derrube ou despraze algún dos valos ou elementos que constitúan o circuíto e cando se apoie nalgún dos valos ao sobrepasalo. Permítense dous intentos con descanso entre os dous. Contabilizarase o mellor dos tempos.



Luns, 26 de marzo de 2018

Núm. 60



4ª Proba: Carreira 1000 m:

Obxectivo.—Medir a resistencia anaeróbica láctica.

Material.—Instalación de atletismo e cronometraxe eléctrica.

Descrición.—Estableceranse as tandas que o órgano de selección estime oportuno. Os aspirantes situaranse por orde a tres metros da liña de saída, e a única voz que se utilizará é a de “Aos seus postos”, neste intre deberá situarse detrás da liña de saída sen pisala e de pé. O disparo de saída efectuarase unha vez que o xuíz comprobe que todos os participantes están na posición axeitada.

Reglas.—O cronómetro porase en marcha no momento da detonación e deterase cando o participante acade a vertical do bordo máis próximo da liña de meta co seu tronco.

5ª Proba natación 100 m.

Material.—Piscina municipal, cronometraxe manual conforme á normativa da Federación Galega de Natación.

Para a valoración deste exercicio o Órgano de Selección contará co asesoramento de cronometradores/as oficiais da Federación Galega de Natación.

Descrición: O/a aspirante nadará no seu estilo preferido a distancia de 100 m. en piscina. Á voz de “xa” comezará a proba que finalizará no momento no que o executante toque a parede da piscina do lugar de saída.

Normas: durante a proba deberá tocarse a parede dos extremos da piscina. A indumentaria para a execución da proba consistirá en bañador, gorro e lentes, unicamente. Non se permitirá a utilización de elementos que faciliten a acción de nadar.



Luns, 26 de marzo de 2018

Núm. 60

6ª Proba: acceso a coche escaleira.

Descrición: A proba consiste en subir e baixar un a un os chanzos da escaleira completa, estando ésta estirada ao máximo e cunha inclinación máxima de 80°. Os aspirantes irán debidamente asegurados por arnés e corda; terán a consideración de aptos os que acaden realizar a proba nun tempo prudencial que fixará o órgano de selección inmediatamente antes da súa realización.

100 m lisos	Marcas	Puntuación
	11"80	20
	11"82	18
	11"85	16
	11"90	14
	11"97	12
	12"07	10
	12"22	8
	12"44	6
	12"74	4
	13"10	2

Carreira 200 m con carga 30 kg	Marcas	Puntuación
	33"	20
	33"20	18
	33"50	16
	34"00	14
	34"70	12
	35"60	10
	36"70	8
	38"00	6
	39"40	4
	41"00	2

Axilidade	Marcas	Puntuación
	8"80	20
	8"83	18
	8"88	16
	8"95	14
	9"04	12
	9"15	10
	9"28	8
	9"44	6
	9"63	4
	9"85	2



Carreira 1000 m	Marcas	Puntuación
	2'50"	20
	2'51"	18
	2'52"	16
	2'54"	14
	2'56"	12
	2'59"	10
	3'02"	8
	3'06"	6
	3'10"	4
	3'14"	2

Natación 100 m	Marcas	Puntuación
	1'15"	20
	1'16"	18
	1'18"	16
	1'21"	14
	1'24"	12
	1'27"	10
	1'31"	8
	1'35"	6
	1'40"	4
	1'45"	2

Todos os/as aspirantes deberán presentarse ás probas físicas provistos de roupa deportiva.

Nas probas deste apartado b) as e os aspirantes quedan obrigados a chegar en calquera das probas a un mínimo de 2 puntos, senón serán declarados non aptos, polo que quedarán eliminados do proceso selectivo. Así mesmo, tamén quedará eliminado quen non acade un mínimo de 10 puntos como resultado de dividir o total de puntos obtidos en cada unha das probas por cinco.

Para as mulleres rexerán os mesmos criterios sinalados no parágrafo anterior, coa salvidade de que á puntuación que obteñan incrementaráselle nun 20%.

Terceiro exercicio.—Recoñecemento médico, no centro que se lle indique. Certificarase que o aspirante non está incurso en ningunha das exclusións médicas recollidas no cadro que figura como Anexo I desta convocatoria, de carácter obrigatorio e eliminatorio.

A toma de mostras farase inmediatamente despois da realización das probas físicas, aínda que o órgano de selección resérvase a posibilidade de convocar aos/ás aspirantes que considere oportuno para a realización de probas de control de dopaxe en calquera momento da realización do primeiro exercicio. A resistencia ou negativa expresa por parte do/da aspirante a realizar dita proba, ou a súa non presentación a realización da mesma no lugar e tempo no que sexa convocado/a, de forma non xustificada validamente, suporá a exclusión inmediata do proceso selectivo.

Cuarto exercicio.—De carácter igualmente obrigatorio, aínda que o non superalo, non impedirá o nomeamento.



Luns, 26 de marzo de 2018

Núm. 60

Consistirá na realización dunha proba oral e/ou escrita de coñecemento do idioma galego, que se realizará conforme ao previsto na base 10ª das xerais que determinará o órgano de selección co asesoramento do Servizo de Normalización Lingüística, e avaliarase de 0 a 2 puntos.

O/a aspirante que non obtivese 1 punto como mínimo nesta proba deberá participar no primeiro curso de idioma galego que realice a Administración autonómica (Secretaría Xeral de Política Lingüística ou organismo autonómico competente) a fin de obter a debida capacitación.

Estarán exentos da realización deste exercicio os/as aspirantes que acrediten posuír o título CELGA 3 ou equivalente homologado, segundo o disposto na orde 16 de xullo de 2007, pola que se regulan os certificados oficiais acreditativos dos niveis de coñecemento da lingua galega (Anexo I), aos que se lles asignarán 2 puntos.

Quinto exercicio.—Probas psicotécnicas, de carácter obrigatorio e eliminatorio. Estarán dirixidas a determinar as actitudes e aptitudes persoais dos aspirantes e a súa adecuación ás funcións a desempeñar comprobando que presentan un perfil psicolóxico axeitado.

Serán efectuadas e valoradas por persoal especialista. Consistirán na aplicación dunha proba de aptitudes e de personalidade, segundo o Anexo II das bases específicas, que medirá a capacidade intelectual dos aspirantes para actuar eficazmente, a avaliación do potencial dos candidatos/as para o desenvolvemento exitoso das funcións a desempeñar así como a aplicación de probas de personalidade destinadas a medir os aspectos afectivos e volitivos que permitan unha apreciación global da personalidade das e dos aspirantes. Cualificaranse como apto/non apto.

A cualificación global será de apto/non apto.

Proba de Aptitudes. Realizarase unha valoración do nivel intelectual e doutras aptitudes específicas, explorando todos ou varios dos aspectos seguintes: intelixencia xeral, comprensión e fluidez verbal, comprensión de ordes, razoamento cognitivo, atención discriminativa e resistencia á fatiga intelectual.

Probas de personalidade. As probas de personalidade orientaranse a avaliar os trazos da personalidade máis significativos e relevantes para o desempeño das funcións, así como o grao de adaptación persoal e social dos aspirantes. Así mesmo, deberá descartarse a existencia de síntomas ou trastornos psicopatolóxicos e/ou da personalidade. Exploraranse os aspectos que a continuación se relacionan: estabilidade emocional, autoconfianza, capacidade empática, habilidades interpersoais, control axeitado da impulsividade, axuste persoal e social, capacidade de adaptación, capacidade de afrontamento da tensión e motivación.

Os resultados obtidos nas probas deberán ser obxecto de contraste mediante a realización dunha proba individual, que consistirá na contestación a un cuestionario, formulado verbalmente. Deste modo, á parte das características de personalidade sinaladas anteriormente, exploraranse, Ademais, os seguintes aspectos: existencia de niveis disfuncionais de tensión ou de trastornos do estado de ánimo; problemas de saúde; consumo excesivo ou de risco de alcohol ou outros tóxicos e grao de medicación.



Luns, 26 de marzo de 2018

Núm. 60

O primeiro exercicio cualificarase de 0 a 10 puntos, quedando eliminado/a o/a aspirante que non obteña cando menos 5 puntos nel.

No segundo exercicio cualificaranse as probas do apartado a) como apto ou non apto. Nas do apartado b) puntuarase de 0 a 20 puntos; os/as aspirantes quedarán obrigados a chegar en calquera das probas a un mínimo de 1 punto, senón serán declarados/as non aptos/as. Así mesmo, tamén quedará eliminado quen non acade un mínimo de 5 puntos como resultado de dividir o total de puntos obtidos en cada unha das probas por cinco.

Para as mulleres rexerán os mesmos criterios sinalados no parágrafo anterior, coa salvidade de que á puntuación que obteñan incrementaráselle nun 20%.

O terceiro e o quinto exercicio cualificaranse como apto ou non apto.

A cualificación do cuarto exercicio farase conforme ao previsto na base 10ª das xerais, cun máximo de 2 puntos.

A suma das puntuacións obtidas nos exercicios da oposición primeiro, segundo e cuarto suporá a puntuación total da proba selectiva, que servirá para elaborar a relación de aprobados por orde de puntuación.

A relación de aprobados por orde de puntuación farase de conformidade coa base 10ª das xerais.

VII.—Curso selectivo

De conformidade co previsto na base 14ª das xerais, o/a aspirante aprobado/a, unha vez achegada toda a documentación esixida, será nomeado/a funcionario/a en prácticas, percibirá as retribucións que legalmente correspondan á dita situación, e deberá superar un curso teórico-práctico de 3 meses de duración como máximo, antes do seu nomeamento definitivo como funcionario/a de carreira.

Serán causas que impidan a superación do curso as seguintes:

- Incurrir en tres faltas consecutivas ou cinco alternas de asistencia sen causa xustificada.
- A notoria e constante falta de puntualidade no cumprimento do horario de entrada e saída.
- Faltar ao curso máis dun terzo das xornadas lectivas das que conste.
- Que nas revisións médicas que se lle poidan practicar en calquera momento durante o curso, compróbase a aparición dalgunha das causas de exclusión que figuran no Anexo II.
- Non supera a metade da puntuación total establecida para o curso, que será como máximo de 10 puntos.



Luns, 26 de marzo de 2018

Núm. 60

Para a valoración, o órgano que convoca constituirá unha comisión que efectuará a oportuna proposta e estará integrada por:

Presidencia: un/unha funcionario/a incluído/a nos subgrupos A1 ou A2 de titulación do Concello de Vigo.

Secretaría: un funcionario/a con habilitación de carácter estatal ou un/unha técnico/a de Administración xeral do Concello de Vigo.

Vogais: O oficial xefe ou un suboficial do Servizo de Extinción de Incendios do Concello de Vigo, Un suboficial ou no seu defecto un Cabo do Servizo de Extinción de Incendios, designados polo concelleiro-delegado da área de xestión municipal.

Dous/dúas funcionarios/as do Concello de Vigo designados polo Concelleiro-delegado da Área de Xestión Municipal, un deles/as adscrito/a a Área de Seguridade e Mobilidade.

A comisión efectuará a súa valoración en función dos informes que lle facilite o profesorado do curso, sen prexuízo de poder ter libre acceso ás clases, exames e a toda a documentación que considere oportuna para formar o seu xuízo de valor.

*VII.—PROGRAMA ESPECÍFICO
(EXCLÚESE O COMÚN PARA PRAZAS DO SUBGRUPO C2, QUE FIGURA
COMO ANEXO ÁS BASES XERAIS)*

Parte Xeral

Tema 1. A Constitución Española de 1978. Deberes e dereitos fundamentais dos españois. O Tribunal Constitucional. O Defensor do Pobo.

Tema 2. O municipio. Organización Municipal. Competencias do municipio

Tema 3. Dereitos e deberes dos funcionarios. Réxime de incompatibilidades. Réxime disciplinario. Situacións administrativas.

Tema 4. O Estatuto de Autonomía de Galicia.

Parte específica

Tema 1. Cambios de estado da materia: fases e estado da materia.

Tema 2. Concepto de combustión. Enerxía de activación. Velocidade de propagación.

Tema 3. Calor, caloría, calor específico, enerxía calorífica.

Tema 4. Mecanismos de extinción.

Tema 5. Axentes extintores.

Tema 6. Equipos de protección persoal.



Luns, 26 de marzo de 2018

Núm. 60

Tema 7. Equipos de respiración: Circuito aberto, circuito pechado, máscaras. Tipos e funcionamento. Reguladores: tipos e funcionamento.

Tema 8. Materias perigosas: Tipos de materia perigosa: explosivas, inflamables, comburentes, tóxicas, radioactivas, corrosivas.

Tema 9. Clasificación das materias. Códigos de identificación. Códigos de perigo.

Tema 10. Tipos de incendio: incendio urbano, incendio industrial, incendio forestal.

Tema 11. Equipos de detección e medición. Explosímetros.

Tema 12. Equipos de excarceración: diferentes tipos de ferramenta.

Tema 13. Vehículos contra incendios: urbanos, rurais, forestais, autoescaleiras, autobrazos.

Tema 14. Elementos estruturais dun edificio.

Tema 15. Definición e clases de electricidade . Efectos sobre o ser humano. As intervencións nos sinistros con riscos eléctricos.

Tema 16. Principios xerais de socorrismo.

ANEXO I-EXCLUSIÓN MÉDICAS

1.—Exclusións circunstanciais.

Enfermidades ou lesións agudas activas no momento do recoñecemento que poidan producir secuelas capaces de dificultar ou impedir o desempeño das súas funcións de bombeiro.

Nestes casos o tribunal médico poderá fixar un novo prazo para comprobar o estado de saúde do/a aspirante, ó final do cal o propio tribunal certificará se desapareceron os motivos da exclusión circunstancial.

2.—Exclusións definitivas:

2.1. Ollo e visión.

2.1.1. Agudeza visual sen corrección inferior ós dous terzos da visión normal en ambos os dous ollos.

2.1.2. Queratotomía radial.

2.1.3. Desprendemento e retina.

2.1.4. Estrabismo.

2.1.5. Hemianopsias.

2.1.6. Discromatopsias.



Luns, 26 de marzo de 2018

Núm. 60

2.1.7. Calquera outro proceso patolóxico que, a xuízo do tribunal médico, dificulte de maneira importante a agudeza visual.

2.2. Oído e audición:

Agudeza auditiva que supoña unha perda entre 1.000 e 3.000 hertzios a 35 decibelios, ou de 4.000 hertzios a 45 decibelios.

2.3. Outras exclusións:

2.3.1. Aparello locomotor. Alteracións do aparello locomotor que limiten ou dificulten o desenvolvemento da función de bombeiro, ou que poidan agravarse, a xuízo do tribunal médico, co desempeño do posto de traballo. (Patoloxía ósea de extremidades, retraccións ou limitacións funcionais de causa muscular ou articular, defectos de columna vertebral e outros procesos óseos, musculares e articulares).

2.3.2. Aparello dixestivo. Úlcera gastro-duodenal e calquera outro proceso dixestivo que, a xuízo do tribunal médico, dificulte o desenvolvemento do posto de traballo.

2.3.3. Aparello cardiovascular. Hipertensión arterial de calquera causa, non se deberá sobrepasar as cifras en repouso de 145mm/hg en presión sistólica, e 90 mm/hg en presión diastólica; varices ou insuficiencia venosa periférica, así como, calquera outra patoloxía ou lesión cardiovascular que, a xuízo do tribunal médico, poida limitar o desenvolvemento do posto de traballo.

2.3.4. Aparello respiratorio. Asma bronquial, a broncopatía crónica obstrutiva, o neumotorax espontáneo (en máis dunha ocasión), a tuberculose pulmonar activa e outros procesos do aparello respiratorio que dificulten o desenvolvemento da función de bombeiro.

2.3.5. Sistema nervioso. Epilepsia, depresión, xaquecas, tremor de calquera causa, alcoholismo, toxicomanías e outros procesos patolóxicos que dificulten o desenvolvemento da función de bombeiro.

2.3.6. Pel e faneras. Psoriase, eccema, cicatrices que produzan limitación funcional e outros procesos patolóxicos que dificulten ou limiten o desenvolvemento da función de bombeiro.

2.3.7. Outros procesos patolóxicos. Diabetes, enfermidades transmisibles en actividade, enfermidade de transmisión sexual, enfermidades inmunolóxicas sistémicas, intoxicacións crónicas, hemopatías graves, malformacións conxénitas, psicose e calquera outro proceso patolóxico que a xuízo do tribunal médico, limite ou incapacite para o exercicio da función de bombeiro.

Respecto á exclusión por toxicomanía ou alcoholismo, a que se refire o apartado 2.3.5., procederase no primeiro caso, se se comproba a existencia de metabolitos de drogas de abuso, e no segundo caso, se se detecta unha cantidade de alcohol no sangue superior a 0,5 gr/dl.



ANEXO II-PERFIL PSICOLÓXICO PARA O EXAME PSICOTÉCNICO

Tendo en conta as funcións que debe realizar o servizo de Extinción de Incendios, os test irán dirixidos a excluír os aspirantes con anomalías respecto ao perfil psicolóxico que debe reunir o persoal do servizo, e que se traduce nas seguintes:

Aptitudes mentais:

- Razoamento verbal
- Razoamento abstracto
- Razoamento mecánico
- Razoamento espacial
- Atención e resistencia a fatiga
- Intelixencia xeral

Personalidade

- Autocontrol dos impulsos e emocións
- Serenidad
- Estabilidade emocional
- Sentido da disciplina e da autoridade
- Desenvolvemento de condutas cooperativas
- Capacidade de integración no grupo
- Capacidade empática e de manexo da relación interpersonal
- Capacidade a automotivación
- Seguridade en si mesmo.—Firmeza persoal
- Capacidade práctica e realista
- Sentido da iniciativa
- Neutralidade efectiva no exercicio profesional

Características do test actitudinal: Para a avaliación das probas actitudinales son factores preferentes a ter en conta, de acordo co orde de importancia que se expresa a continuación:

1.—Autocontrol. 2.—Serenidade. 3.—Estabilidade emocional. 4.—Capacidade empática e manexo das relacións interpersoais. 5.—Sentido da disciplina e autoridade. 6.—Desenvolvemento de condutas corporativas e capacidade de integración. 7.—Seguridade e firmeza persoal. 8.—Sentido da iniciativa. 9.—Neutralidade profesional. 10.—Calquera outros de análoga significación aos anteriormente referidos.

A calificación desta proba será de apto ou non apto, debendo superar como mínimo o aspirante, no caso dos factores aptitudinales 4 dos 6 factores a medir, debendo superar en todos os casos o factor de intelixencia xeral.



Luns, 26 de marzo de 2018

Núm. 60

O órgano de selección fixará uns criterios mínimos antes da realización dos exercicios tanto intelectuais como de personalidade que de non ser alcanzados excluirán o/a candidato, debendo figurar os mesmos na correspondente acta.

ANEXO III-CONTIDO CERTIFICADO MÉDICO

D. _____, nº de Colexiado _____

CERTIFICO que,

Don/Dona _____ con DNI nº _____
non padece nin enfermidade nin limitación física que impida a realización das probas físicas esixidas para o acceso para ás prazas de bombeiro correspondentes ás OEP 2014, 2015 e 2016 do Concello de Vigo, publicadas no Boletín Oficial da Provincia de data _____.

14.—CONDUTOR/A-BOMBEIRO/A*I.—Número de prazas: 2**II.—Características*

Enmarcadas no Subgrupo C2 de titulación, escala, administración especial; subescala, servizos especiais; clase, extinción de incendios; categoría, condutor/a-bombeiro/a. Estarán dotadas coas retribucións básicas correspondentes o subgrupo C2 de titulación e as complementarias propias do posto de condutor-bombeiro.

III.—Sistema de selección

Establécese o de oposición libre, de conformidade co previsto nas bases xerais e específicas das convocatorias derivadas das ofertas de emprego público correspondentes aos anos 2014, 2015 e 2016.

Figurarán incluída no réxime de dedicación exclusiva.

IV.—Condicións das/os aspirantes

Ademais das que figuran na base 4ª das xerais, as/os aspirantes deberán estar en posesión do título de graduado en Educación Secundaria Obrigatoria ou equivalente, de conformidade co disposto na Orde EDU/1603/2009, do 10 de xuño, pola que se establecen equivalencias cos títulos de graduado en Educación Secundaria Obrigatoria e de Bacharelato regulados na Lei orgánica 2/2006, do 3 de maio, de educación, e en posesión do carné de conducir da clase C + E, na data de finalización do prazo regulamentario de presentación de solicitudes.

Os anteriores requisitos xustificaranse da forma prevista na base 4ª das xerais.



Deberán presentar perante o Órgano de Selección, na data de realización do terceiro exercicio (probas físicas), certificado médico expedido en impreso oficial e asinado por colexiado en exercicio e, que non superará un máximo de tres meses dende a súa expedición, ao obxecto de acreditar a aptitude física, e no que se faga constar expresamente que o/a aspirante reúne as aptitudes psicofísicas (condicións físicas e sanitarias) necesarias e suficientes para a realización dos exercicios físicos que figuran especificados na correspondente proba da oposición, o que non excluírá as comprobacións posteriores do que se reflicte no certificado médico. Non se admitirán certificados que non se axusten na súa redacción a estes conceptos (ANEXO III das Bases). A non presentación do referido certificado suporá a exclusión do aspirante do proceso selectivo.

V.—Identificación das/os opositores

As e os opositores comparecerán ás diferentes probas provistos do seu DNI-NIE, que poderá ser esixido polo órgano de selección en calquera momento durante o desenvolvemento de cada proba.

VI.—Exercicios da oposición

Primeiro exercicio.—Teórico. De carácter obrigatorio e eliminatorio.

Consistirá en contestar por escrito, no tempo que estableza o órgano de selección, a un cuestionario tipo test de 40 preguntas como mínimo, con catro respostas alternativas por pregunta, relacionadas coas materias que integran os programas das bases específicas. O cuestionario será elaborado polo órgano de selección inmediatamente antes do inicio do exercicio.

Neste exercicio cada resposta incorrecta penalizará a metade da puntuación de cada pregunta acertada, non se puntuarán as non contestadas. Cualificarase cunha puntuación de cero (0) a dez (10) puntos, e será necesario para superalo obter un mínimo de cinco (5) puntos.

Segundo exercicio.—Consistirá na realización dun cuestionario tipo test de vinte preguntas como mínimo, na que se demostre o coñecemento viario da cidade (rueiro), así como dos principais centros de pública concorrencia, centros sanitarios, colexios e edificios públicos, localización e acceso as industrias de especial actividade de risco dentro do termino municipal.

Neste exercicio cada resposta incorrecta penalizará a metade da puntuación de cada pregunta acertada, non se puntuarán as non contestadas. Cualificarase cunha puntuación de cero (0) a dez (10) puntos, e será necesario para superalo obter un mínimo de cinco (5) puntos.

Avaliarase de 0 a 10 puntos, e quedarán excluídos quen non acadase a puntuación mínima de cinco puntos.

Terceiro exercicio.—Probas de aptitude física. Este exercicio é de carácter obrigatorio e eliminatorio. A súa execución será pública, pero non se permitirá a súa gravación por medio audiovisual ningún xa que podería afectar á seguridade, ao dereito á intimidade persoal e, á propia imaxe dos intervenientes na mesma.



Luns, 26 de marzo de 2018

Núm. 60

Consistirá na realización das seguintes probas físicas:

a) Eliminatorio composto de tres probas:

1ª.—Subir e baixar a pulso unha corda lisa de sete metros sen axuda dos pés e sen impulso dende a posición de sentado, subindo sen deixar os pés tocando no chan. Descanso de 30 segundos.

2ª.—Pasar unha escaleira horizontal e sen soltarse realizar 10 flexións consecutivas no último chanzo da escaleira, brazos totalmente estendidos, coas palmas cara ao exterior, e debendo superar o queixo a barra; non se permite balanceo na realización das flexións. Descanso de 30 segundos.

3ª.—Executar 25 repeticións en press de banca con 45 kg., nun tempo inferior ou igual a 30 segundos, debendo executar o exercicio en cada unha das flexións tocando o peito coa barra e elevándoa á máxima extensión dos brazos.

As flexións teñen como obxectivo: medir a forza dos músculos flexores dos antebrazos e os da cintura escapulo-umeral.

Material: unha barra fixa/escaleira horizontal, de ximnasia deportiva.

Posición inicial: suspendido da barra coas palmas da man cara a adiante. Brazos e pernas estendidas. Os pes sen toca-lo chan.

Execución.—Levantar o corpo cos brazos ata que o queixo exceda a barra. Baixar o corpo ata que os brazos queden completamente estendidos. Repetir o exercicio tantas veces como se poida.

Regras.—A flexión non é un movemento de lategazo, non se poden levantar os xeonllos. Non se permite dar impulso sacudindo as pernas. Non se permite o balanceo do corpo. O movemento de flexo-extensión deberá de ser o máis uniforme posible. O queixo non pode tocar a barra e debe superala. Se unha repetición se realiza con algunha destas anomalías, non se contará.

É necesario superar as tres probas para poder continuar cos seguintes exercicios.

b) Consistirá na realización das probas físicas que se relacionan de seguido xunto coas marcas e puntuacións:

1ª Proba 100 m. lisos

Obxectivo: Medir a velocidade do desprazamento e a axilidade.

Material.—Instalacións de atletismo e cronometraxe eléctrica.

Execución.—Estableceranse as quendas que o órgano de selección estime oportuno; asignarase unha rúa a cada participante. As voces de mando serán dúas: 1. "Aos seus postos". A esta voz os participantes deberán ocupar a súa posición detrás da liña de saída da súa respectiva rúa. Permitirase o uso de tacos de saída; a posición deberá ser a seguinte: as dúas mans e un xeonllo



Luns, 26 de marzo de 2018

Núm. 60

deberán estar en contacto co chan e os dous pés cos tacos de saída. Non se pode tocar a liña de saída nin o chan por diante desta con ningunha parte do corpo. 2. “Listos”. A esta voz os e as participantes deberán tomar sen perda de tempo a posición final de saída e permanecer inmóbiles ata a detonación da pistola ou aparello de saídas. A posición será coas dúas mans en contacto co chan e os pés cos tacos de saída. Se un participante se move antes da detonación considerarase a saída falsa; o xuíz de saída dará o disparo definitivo só cando comprobe que todos os participantes adoptaron a posición axeitada.

Regras.—O cronómetro porase en marcha no momento da detonación e deterase cando o/a participante acade a vertical do bordo máis próximo da liña de meta co seu tronco. É nulo se o aspirante interfere na carreira doutro. Ao interferido permíteselle un intento máis e anotarase o mellor tempo.

2ª Proba 200 m. con carga 30 K

Obxectivo: medir a resistencia anaeróbica.

Terreo: instalación de atletismo.

Descrición: posición inicial: á voz de “listo” o/a executante sitúase detrás da liña de chegada dos 100 m. cun saco de area de 30 Kg. de peso aos seus pés. O saco poderá ser agarrado pero non levantarse do chan ata oír o disparo.

Ao oílo, levantará o saco do chan e correrá cara á liña de saída dos 100 m., sorteará un corpo xeométrico e volverá cara á chegada completando un percorrido de 200 m.

Normas: O saco deberá transportarse durante a totalidade da proba. O cronómetro porase en marcha no momento da detonación e deterase cando o/a participante acade a vertical do bordo máis próximo da liña de meta co seu tronco.

3ª Proba circuío de axilidade

Obxectivo e xustificación: medir as capacidades coordinativas (mobilidade e axilidade).

Material: dous paus de 1,70 m. de alto por 3 cm. de ancho, mantidos verticalmente pola correspondente base. Dous valos de atletismo, colocados a unha altura de 0,72 m., e unha delas prolongada verticalmente por dous paus apegados aos seus extremos laterais, que teñen as mesmas características que os citados anteriormente.

Posición inicial: detrás da liña de partida, preparado para correr en posición de saída de pé. O lugar de saída é opcional. Á dereita ou á esquerda do valo.

Execución: ao sinal, correrase na dirección que indica o debuxo, no menor tempo posible.

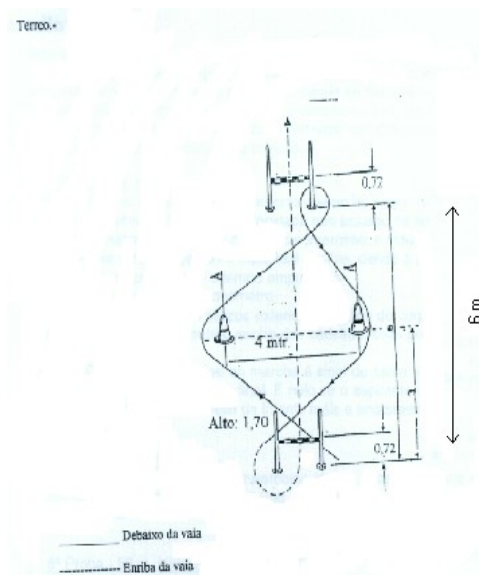
Regras: o cronómetro eléctrico porase en marcha no momento da detonación e deterase cando o participante acade a vertical do bordo máis próximo da liña de meta co seu tronco (cando pase o último valo co tronco). Considérase nulo cando non se complete o percorrido,



Luns, 26 de marzo de 2018

Núm. 60

cando se derrube ou desprace algún dos valos ou elementos que constitúan o circuíto e cando se apoie nalgún dos valos ao excedelo. Permítense dous intentos con descanso entre os dous. Contabilizarase o mellor dos tempos.



4ª Proba 1000 m.:

Obxectivo: medir a resistencia anaeróbica láctica.

Material: instalación de atletismo e cronometraxe eléctrica.

Descrición: estableceranse as quendas que o órgano de selección estime oportuno. Os e as aspirantes situaranse por orde a tres metros da liña de saída, e a única voz que se utilizará é a de: "Aos seus postos", intre no que se han situar detrás da liña de saída sen pisala e de pé. O disparo de saída efectuarase unha vez que o xuíz comprobe que todos os participantes están na posición axeitada.

Regras.—O cronómetro porase en marcha no momento da detonación e deterase cando o/a participante acade a vertical do bordo máis próximo da liña de meta co seu tronco.

5ª Proba natación 100 m.

Material.—Piscina municipal, cronometraxe manual conforme á normativa da Federación Galega de Natación.

Para a valoración deste exercicio o Órgano de Selección contará co asesoramento de cronometradores/as oficiais da Federación Galega de Natación.

Descrición: O/a aspirante nadará no seu estilo preferido a distancia de 100 m. en piscina. Á voz de "xa" comezará a proba que finalizará no momento no que o executante toque a parede da piscina do lugar de saída.



Luns, 26 de marzo de 2018

Núm. 60

Normas: durante a proba deberá tocarse a parede dos extremos da piscina. A indumentaria para a execución da proba consistirá en bañador, gorro e lentes, unicamente. Non se permitirá a utilización de elementos que faciliten a acción de nadar.

6ª Proba: acceso a coche escaleira

Descrición: A proba consiste en subir e baixar un a un os chanzos da escaleira completa, estando esta estirada ao máximo e cunha inclinación máxima de 80º. Os aspirantes irán debidamente asegurados por arnés e corda, tendo a consideración de aptos os que acaden realizar a proba nun tempo prudencial que fixará o órgano de selección inmediatamente antes da súa realización.

MARCAS E PUNTUACIÓNS

100 metros lisos	Marcas	Puntuación
	12"00	10
	12"03	9
	12"07	8
	12"13	7
	12"22	6
	12"34	5
	12"51	4
	12"74	3
	13"04	2
	13"80	1

Carreira 200 m. con carga 30 kg	Marcas	Puntuación
	36"00	10
	36"30	9
	36"80	8
	37"50	7
	38"40	6
	39"50	5
	40"08	4
	42"30	3
	44"00	2
	46"00	1

Axilidade	Marcas	Puntuación
	9"30	10
	9"32	9
	9"36	8
	9"42	7
	9"50	6
	9"60	5
	9"72	4
	9"86	3
	10"04	2
	10"30	1



Luns, 26 de marzo de 2018

Núm. 60

Carreira 1000 m.	Marcas	Puntuación
	3'00"	10
	3'01"	9
	3'02"	8
	3'04"	7
	3'06"	6
	3'09"	5
	3'12"	4
	3'17"	3
	3'21"	2
	3'26"	1

Natación 100 m.	Marcas	Puntuación
	1'22"	10
	1'23"	9
	1'25"	8
	1'27"	7
	1'30"	6
	1'34"	5
	1'38"	4
	1'42"	3
	1'47"	2
	1'52"	1

Todos e todas os e as aspirantes deberán presentarse ás probas físicas provistos de roupa deportiva.

Neste exercicio cualificaranse as probas do apartado a) como apto ou non apto. Nas do apartado b) puntuarase de 0 a 10 puntos; os aspirantes quedarán obrigados a chegar en calquera das probas a un mínimo de 1 punto, senón quedarán eliminados. Así mesmo, tamén quedará eliminado quen non acade un mínimo de 5 puntos como resultado de dividir o total de puntos obtidos en cada unha das probas por cinco.

Para as mulleres rexerán os mesmos criterios sinalados no parágrafo anterior, coa salvidade de que á puntuación que obteñan incrementaráselle nun 20%.

Cuarto exercicio.—Recoñecemento médico, no centro que se lle indique. Certificarase que o aspirante non está incurso en ningunha das exclusións médicas recollidas no cadro que figura como Anexo I desta convocatoria, de carácter obrigatorio e eliminatorio.

A toma de mostras farase inmediatamente despois da realización das probas físicas, aínda que o órgano de selección resérvase a posibilidade de convocar aos/ás aspirantes que considere oportuno para a realización de probas de control de dopaxe en calquera momento da realización do primeiro exercicio. A resistencia ou negativa expresa por parte do/da aspirante a realizar dita proba, ou a súa non presentación a realización da mesma no lugar e tempo no que sexa convocado/a, de forma non xustificada validamente, suporá a exclusión inmediata do proceso selectivo.



Luns, 26 de marzo de 2018

Núm. 60

Quinto exercicio.—De carácter obrigatorio e eliminatorio

Consistirá nun exame práctico composto de dous apartados:

1.—Unha primeira parte no que se mida a axilidade, manexo e aptitude no que se refire á execución de manobras nun circuíto pechado, comprendendo a súa vez dúas probas ou exercicios:

a) Estacionamento en liña que consistirá no estacionamento paralelo dun camión do servizo a un bordo nun espazo acoutado entre vallas nunha distancia a decidir polo Órgano de selección.

b) Proba de zigzag entre conos, que consistirá na correcta execución dunha manobra marcha atrás, sorteando o camión entre varios conos colocados a unha distancia aa establecer polo Órgano de selección.

2.—Unha segunda parte de habilidade na condución dun vehículo do servizo polo circuíto proposto polo órgano de selección.

Para a realización deste exercicio deberán comparecer provistos do permiso de condución esixido. O órgano de selección declarará excluído do proceso selectivo ao aspirante que non cumpra os requisitos esixidos nestas bases, respecto do dito permiso.

Este exercicio cualificarase o apartado a) como apto ou non apto e o apartado b) de 0 a 10 puntos, establecéndose previamente polo Órgano de Selección os criterios de corrección e cualificación do mesmo.

Para a valoración deste exercicio o Órgano de selección contará co asesoramento de persoal técnico da Dirección Xeral de Tráfico.

Sexto exercicio.—De carácter igualmente obrigatorio, aínda que o non superalo, non impedirá o nomeamento.

Consistirá na realización dunha proba oral e/ou escrita de coñecemento do idioma galego, que se realizará conforme ao previsto na base 10ª das xerais que determinará o órgano de selección co asesoramento do Servizo de Normalización Lingüística, e avaliarase de 0 a 2 puntos.

O/a aspirante que non obtivese 1 punto como mínimo nesta proba deberá participar no primeiro curso de idioma galego que realice a Administración autonómica (Secretaría Xeral de Política Lingüística ou organismo autonómico competente) a fin de obter a debida capacitación.

Estarán exentos da realización deste exercicio os/as aspirantes que acrediten posuír o título CELGA 3 ou equivalente homologado, segundo o disposto na orde 16 de xullo de 2007, pola que se regulan os certificados oficiais acreditativos dos niveis de coñecemento da lingua galega (Anexo I), aos que se lles asignarán 2 puntos.

Sétimo exercicio.—Probas psicotécnicas, de carácter obrigatorio e eliminatorio. Estarán dirixidas a determinar as actitudes e aptitudes persoais dos aspirantes e a súa adecuación ás funcións a desempeñar comprobando que presentan un perfil psicolóxico axeitado.



Luns, 26 de marzo de 2018

Núm. 60

Serán efectuadas e valoradas por persoal especialista. Consistirán na aplicación dunha proba de aptitudes e de personalidade, segundo o Anexo II das bases específicas, que medirá a capacidade intelectual dos aspirantes para actuar eficazmente, a avaliación do potencial dos candidatos/as para o desenvolvemento exitoso das funcións a desempeñar así como a aplicación de probas de personalidade destinadas a medir os aspectos afectivos e volitivos que permitan unha apreciación global da personalidade das e dos aspirantes. Cualificaranse como apto/non apto.

A cualificación global será de apto/non apto.

Proba de Aptitudes. Realizarase unha valoración do nivel intelectual e doutras aptitudes específicas, explorando todos ou varios dos aspectos seguintes: intelixencia xeral, comprensión e fluidez verbal, comprensión de ordes, razoamento cognitivo, atención discriminativa e resistencia á fatiga intelectual.

Probas de personalidade. As probas de personalidade orientaranse a avaliar os trazos da personalidade máis significativos e relevantes para o desempeño das funcións, así como o grao de adaptación persoal e social dos aspirantes. Así mesmo, deberá descartarse a existencia de síntomas ou trastornos psicopatolóxicos e/ou da personalidade. Exploraranse os aspectos que a continuación se relacionan: estabilidade emocional, autoconfianza, capacidade empática, habilidades interpersoais, control axeitado da impulsividade, axuste persoal e social, capacidade de adaptación, capacidade de afrontamento da tensión e motivación.

Os resultados obtidos nas probas deberán ser obxecto de contraste mediante a realización dunha proba individual, que consistirá na contestación a un cuestionario, formulado verbalmente. Deste modo, á parte das características de personalidade sinaladas anteriormente, exploraranse, Ademais, os seguintes aspectos: existencia de niveis disfuncionais de tensión ou de trastornos do estado de ánimo; problemas de saúde; consumo excesivo ou de risco de alcohol ou outros tóxicos e grao de medicación.

O primeiro e o segundo exercicio cualificarase de 0 a 10 puntos, quedando eliminado/a o/a aspirante que non obteña cando menos 5 puntos en cada un deles.

O terceiro exercicio cualificaranse as probas do apartado a) como apto ou non apto. Nas do apartado b) puntuarase de 0 a 10 puntos; os/as aspirantes quedarán obrigados a chegar en calquera das probas a un mínimo de 1 punto, senón serán declarados/as non aptos/as. Así mesmo, tamén quedará eliminado quen non acade un mínimo de 5 puntos como resultado de dividir o total de puntos obtidos en cada unha das probas por cinco.

Para as mulleres rexerán os mesmos criterios sinalados no parágrafo anterior, coa salvidade de que á puntuación que obteñan incrementaráselle nun 20%.

O cuarto e o sétimo exercicio cualificaranse como apto ou non apto.

O quinto exercicio cualificarase a primeira parte como apto/a ou non apto/a e, a segunda parte de cero a dez puntos, quedando eliminado/a quen non acade un mínimo de cinco puntos.



Luns, 26 de marzo de 2018

Núm. 60

A cualificación do sexto exercicio farase conforme ao previsto na base 10ª das xerais, cun máximo de 2 puntos.

A suma das puntuacións obtidas nos exercicios da oposición primeiro, segundo, terceiro, quinto e sexto, suporá a puntuación total da proba selectiva, que servirá para elaborar a relación de aprobados por orde de puntuación.

A relación de aprobados por orde de puntuación farase de conformidade coa base 10ª das xerais.

VII.—Curso selectivo

De conformidade co previsto na base 14ª das xerais, o/a aspirante aprobado/a, unha vez achegada toda a documentación esixida, será nomeado/a funcionario/a en prácticas, percibirá as retribucións que legalmente correspondan á dita situación, e deberá superar un curso teórico-práctico de 3 meses de duración como máximo, antes do seu nomeamento definitivo como funcionario/a de carreira.

Serán causas que impidan a superación do curso as seguintes:

- Incurrir en tres faltas consecutivas ou cinco alternas de asistencia sen causa xustificada.
- A notoria e constante falta de puntualidade no cumprimento do horario de entrada e saída.
- Faltar ao curso máis dun terzo das xornadas lectivas das que conste.
- Que nas revisións médicas que se lle poidan practicar en calquera momento durante o curso, compróbase a aparición dalgunha das causas de exclusión que figuran no Anexo II.
- Non supera a metade da puntuación total establecida para o curso, que será como máximo de 10 puntos.

Para a valoración, o órgano que convoca constituirá unha comisión que efectuará a oportuna proposta e estará integrada por:

Presidencia: un/unha funcionario/a incluído/a nos subgrupos A1 ou A2 de titulación do Concello de Vigo.

Secretaría: un funcionario/a con habilitación de carácter estatal ou un/unha técnico/a de Administración xeral do Concello de Vigo.

Vogais: O oficial xefe ou un suboficial do Servizo de Extinción de Incendios do Concello de Vigo, Un suboficial ou no seu defecto un Cabo do Servizo de Extinción de Incendios, designados polo concelleiro-delegado da área de xestión municipal.

Dous/dúas funcionarios/as do Concello de Vigo designados polo Concelleiro-delegado da Área de Xestión Municipal, un deles/as adscrito/a a Área de Seguridade e Mobilidade.



A comisión efectuará a súa valoración en función dos informes que lle facilite o profesorado do curso, sen prexuízo de poder ter libre acceso ás clases, exames e a toda a documentación que considere oportuna para formar o seu xuízo de valor.

*VIII.—PROGRAMA ESPECÍFICO
(EXCLÚESE O COMÚN PARA PRAZAS DO SUBGRUPO C2, QUE FIGURA
COMO ANEXO ÁS BASES XERAIS)*

Temario xeral

Tema 1. A Constitución Española de 1978. Deberes e dereitos fundamentais dos españois. O Tribunal Constitucional. O Defensor do Pobo.

Tema 2. O Municipio. Organización municipal. Competencias do municipio.

Tema 3. Dereitos e deberes dos funcionarios. Réxime de incompatibilidades. Réxime disciplinario. Situacións administrativas.

Tema 4. Estatuto de Autonomía de Galicia.

Temario específico.

Tema 1. Cambios de estado da materia: fases e estado da materia.

Tema 2. Concepto de combustión. Enerxía de activación. Velocidade de propagación.

Tema 3. Calor, caloría, calor específico, enerxía calorífica.

Tema 4. Mecanismos de extinción.

Tema 5. Axentes extintores.

Tema 6. Clasificación das materias. Códigos de identificación. Códigos de perigo.

Tema 7. Vehículos contra incendios: Urbanos, rurais, forestais, autoescaleiras, autobrazos.

Tema 8. Principios xerais de socorrismo.

Tema 9. O motor diésel

Tema 10. O motor a gasolina

Tema 11. Sistema de alimentación: gasolina e diésel.

Tema 12. O chasis, a carrozaría e suspensións.

Tema 13. Sistemas de direccións dos vehículos.

Tema 14. Sistemas de freado dos vehículos.

Tema 15. Sistemas eléctricos dos vehículos



Tema 16. Sistema de transmisións dos vehículos: embrague, caixa de cambios, diferencial, palieres.

ANEXO I: EXCLUSIÓNS MÉDICAS

1.—Exclusións circunstanciais.

Enfermidades ou lesións agudas activas no momento do recoñecemento que poidan producir secuelas capaces de dificultar ou impedir o desempeño das súas funcións de condutor-bombeiro.

Nestes casos o tribunal médico poderá fixar un novo prazo para comprobar estado de saúde do/a aspirante, ao final do cal o propio tribunal médico certificará se desapareceron os motivos da exclusión circunstancial.

2.—Exclusións definitivas:

2.1. Ollo e visión.

2.1.1. Agudeza visual sen corrección inferior aos dous a da visión normal nos dous ollos.

2.1.2. Queratotomía radial.

2.1.3. Desprendemento de retina.

2.1.4. Estrabismo.

2.1.5. Hemianopsias.

2.1.6. Discromatopsias.

2.1.7. Calquera outro proceso patolóxico que, a xuízo do tribunal médico, dificulte de maneira importante a agudeza visual.

2.2. Oído e audición:

Agudeza auditiva que supoña unha perda entre 1.000 e 3.000 hertzios a 35 decibelios, ou de 4.000 hertzios a 45 decibelios.

2.3. Outras exclusións:

2.3.1. Aparello locomotor. Alteracións do aparello locomotor que limiten ou dificulten o desenvolvemento da función de condutor-bombeiro, ou que poidan agravarse, a xuízo do tribunal médico, co desempeño do posto de traballo. (Patoloxía ósea de extremidades, retraccións ou limitacións funcionais de causa muscular ou articular, defectos de columna vertebral e outros procesos óseos, musculares e articulares).

2.3.2. Aparello dixestivo. Úlcera gastro-duodenal e calquera outro proceso dixestivo que, a xuízo do tribunal médico, dificulte o desenvolvemento do posto de traballo.



2.3.3. Aparello cardiovascular. Hipertensión arterial de calquera causa, non deben exceder as cifras en repouso de 145mm/hg en presión sistólica, e 90 mm/hg en presión diastólica; varices ou insuficiencia venosa periférica, así como, calquera outra patoloxía ou lesión cardiovascular que, a xuízo do tribunal médico, poida limitar o desenvolvemento do posto de traballo.

2.3.4. Aparello respiratorio. Asma bronquial, a broncopatía crónica obstrutiva, o neumotórax espontáneo (en máis dunha ocasión), a tuberculose pulmonar activa e outros procesos do aparello respiratorio que dificulten o desenvolvemento da función de condutor-bombeiro.

2.3.5. Sistema nervioso. Epilepsia, depresión, xaquecas, tremor de calquera causa, alcoholismo, toxicomanías e outros procesos patolóxicos que dificulten o desenvolvemento da función de condutor-bombeiro.

2.3.6. Pel e faneras. Psoriase, eccema, cicatrices que produzan limitación funcional e outros procesos patolóxicos que dificulten ou limiten o desenvolvemento da función de condutor-bombeiro.

2.3.7. Outros procesos patolóxicos. Diabete, enfermidades transmisibles en actividade, enfermidade de transmisión sexual, enfermidades inmunolóxicas sistémicas, intoxicacións crónicas, hemopatías graves, malformacións conxénitas, psicose e calquera outro proceso patolóxico que a xuízo do tribunal médico, limite ou incapacite para o exercicio da función de condutor-bombeiro.

Respecto á exclusión por toxicomanía ou alcoholismo, á que se refire o apartado 2.3.5., procederase no primeiro caso, se se comproba a existencia de metabolitos de drogas de abuso, e no segundo caso, se se detecta unha cantidade de alcohol no sangue superior a 0,5 gr/dl.

ANEXO II-PERFIL PSICOLÓXICO PARA O EXAME PSICOTÉCNICO

Tendo en conta as funcións que debe realizar o servizo de Extinción de Incendios, os test irán dirixidos a excluír os aspirantes con anomalías respecto ao perfil psicolóxico que debe reunir o persoal do servizo, e que se traduce nas seguintes:

Aptitudes mentais:

- Razoamento verbal
- Razoamento abstracto
- Razoamento mecánico
- Razoamento espacial
- Atención e resistencia a fatiga
- Intelixencia xeral



Luns, 26 de marzo de 2018

Núm. 60

Personalidade

- Autocontrol dos impulsos e emocións
- Serenidade
- Estabilidade emocional
- Sentido da disciplina e da autoridade
- Desenvolvemento de condutas cooperativas
- Capacidade de integración no grupo
- Capacidade empática e de manexo da relación interpersonal
- Capacidade a automotivación
- Seguridade en si mesmo.—Firmeza persoal
- Capacidade práctica e realista
- Sentido da iniciativa
- Neutralidade efectiva no exercicio profesional

Características do test actitudinal: Para a avaliación das probas actitudinales son factores preferentes a ter en conta, de acordo co orde de importancia que se expresa a continuación:

1.—Autocontrol. 2.—Serenidade. 3.—Estabilidade emocional. 4.—Capacidade empática e manexo das relacións interpersoais. 5.—Sentido da disciplina e autoridade. 6.—Desenvolvemento de condutas corporativas e capacidade de integración. 7.—Seguridade e firmeza persoal. 8.—Sentido da iniciativa. 9.—Neutralidade profesional. 10.—Calquera outros de análoga significación aos anteriormente referidos.

A calificación desta proba será de apto ou non apto, debendo superar como mínimo o aspirante, no caso dos factores aptitudinales 4 dos 6 factores a medir, debendo superar en todos os casos o factor de intelixencia xeral.

O órgano de selección fixará uns criterios mínimos antes da realización dos exercicios tanto intelectuais como de personalidade que de non ser alcanzados excluirán o/a candidato, debendo figurar os mesmos na correspondente acta.

ANEXO III-CONTIDO CERTIFICADO MÉDICO

D. _____, nº de colexiado _____,

CERTIFICO que,

Don/Dona _____ con DNI nº _____
non padece nin enfermidade nin limitación física que impida a realización das probas físicas esixidas para o acceso para ás prazas de condutor/a bombeiro correspondentes ás OEP 2014, 2015 e 2016 do Concello de Vigo, publicadas no Boletín Oficial da Provincia de data _____.



15.—OFICIAL POLICÍA LOCAL

I.—Número de prazas: 1

II.—Características

Enmarcadas no Grupo C; Subgrupo C1; escala de administración especial; subescala, servizos especiais; clase, Policía Local; categoría, oficial. Estarán dotadas coas retribucións básicas que legalmente corresponden ó Grupo C, Subgrupo C1 e as complementarias propias do posto de traballo de Oficial da Policía Local.

Figurarán incluídas no réxime de dedicación exclusiva.

III.—Sistema de selección

Establécese o sistema de selección de concurso-oposición pola quenda de promoción interna, de conformidade coa Lei 4/2007, do 20 de abril, de coordinación das policía locais de Galicia.

IV.—Condicións das e dos aspirantes

Ademais das que figuran na base 4ª das xerais, establécense as seguintes:

1. Para poder tomar parte no proceso selectivo de acceso, as e os aspirantes deberán reunir os seguintes requisitos:

Ser funcionario/a de carreira do corpo da policía local do Concello de Vigo cun mínimo de tres anos continuados de servizo activo na categoría inmediata inferior (policía), computándose tamén neste caso o tempo de segunda actividade por causa de embarazo e lactación. Este requisito será comprobado pola administración municipal de oficio.

Posuír a titulación académica esixida para a categoría a que opta (bacharelato ou equivalente). Para a acreditación de tal requisito o/a aspirante deberá achegar o título oficial ou copia autenticada deste, e, no seu defecto, xustificante de ter efectuado o depósito para obtelo. No caso de titulacións expedidas por organismos estranxeiros deberá achegarse certificación do Ministerio de Educación e Ciencia en que se faga constar a súa equivalencia coa esixida para o acceso.

Non ter sido sancionado/a por falta grave ou moi grave, ou telas canceladas. Este requisito será comprobado pola administración municipal de oficio.

Faltarlle máis dun ano para o pase á situación de segunda actividade por razón de idade.

Presentación do xustificante de aboamento dos dereitos de exame.

Compromiso por escrito de portar armas durante o servizo e, se é o caso, chegar a utilizalas nos casos e circunstancias legalmente establecidas, que o/a aspirante presentará en forma de declaración xurada.



2. Todos estes requisitos deberán acreditarlos na data en que remate o prazo de presentación de instancias da convocatoria correspondente.

V.—Presentación de documentación para a fase de concurso

Para a xustificación dos méritos o/a aspirante que deba achegar documentación procedente doutros organismos oficiais que non lla facilitasen antes da finalización do prazo de presentación de instancias, deberá achegar no devandito prazo a correspondente solicitude ou copia compulsada, xunto cunha declaración comprometéndose a presentala nos dous días seguintes a aquel no que lle fose expedida. En todo caso, non procederá a súa valoración senón fose achegada antes da data de realización da sesión de valoración do concurso polo órgano de selección.

O órgano de selección poderá solicitar que se complete ou aclare a documentación presentada para xustificar os méritos alegados, pero non pedir nova documentación para acreditar méritos só alegados e sen xustificación nos termos establecidos nos dous parágrafos anteriores.

VI.—Órgano de selección

A súa composición e funcionamento rexeráse de acordo ao establecido na base 8ª das xerais.

VII.—Baremo para o concurso de méritos

O procedemento da fase de concurso consiste na comprobación, avaliación e cualificación dos méritos alegados e xustificadas, se é o caso, polos aspirantes, de acordo co baremo que se determina a continuación:

1. *Titulacións académicas.* As titulacións para baremar serán as seguintes:

Título universitario de posgrao, doutor ou equivalente: 3,00 puntos.

Título universitario de grao, licenciado, arquitecto, enxeñeiro ou equivalente: 2,00 puntos.

A puntuación máxima deste epígrafe 1, é de 4 puntos.

Non se valorará a titulación requirida para o acceso á categoría a que se aspira, e si as adicionais no caso de que se posúa máis dunha.

Tampouco se terán en conta, para os efectos de valoración, as titulacións necesarias ou as que se empregasen como vía de acceso para a obtención dunha titulación superior xa valorada.

Para os efectos de equivalencia de titulación só se admitirán as recoñecidas polo ministerio competente na materia como títulos académicos de carácter oficial e validez en todo o territorio estatal, deberá achegar o/a aspirante a correspondente declaración oficial de equivalencia, ou disposición na que esta se estableza e, se é o caso, o BOE en que se publica.

Só se valorarán os títulos antes citados, non os cursos realizados para a súa obtención.



2. *Antigüidade.* Para os efectos de valoración da antigüidade só serán tidos en conta os servizos prestados como funcionario/a de carreira.

- Por cada ano de servizos, ou fracción superior a seis meses, prestados nos corpos de policía local: 0,20 puntos.
- Por cada ano de servizos, ou fracción superior a seis meses, prestados noutros corpos e forzas de seguridade: 0,10 puntos.
- Por cada ano de servizos, ou fracción superior a seis meses, prestados noutros corpos das administracións públicas: 0,05 puntos.

A puntuación máxima deste epígrafe 2, é de 4 puntos

3. *Formación e docencia.*

Formación profesional continua:

Os cursos de formación profesional ou outras actividades formativas desenvolvidas directamente pola Academia Galega de Seguridade Pública, ou mediante convenios ou protocolos de colaboración con concellos, deputacións e outras entidades públicas, serán valorados de acordo ao seguinte baremo:

Cada hora presencial en actividades con exame de aproveitamento: 0,025 puntos.

Cada hora a distancia en actividades con exame de aproveitamento: 0,020 puntos.

Cada hora en actividades formativas de asistencia presencial: 0,015 puntos.

Cada hora en actividades formativas de asistencia en formación en liña: 0,010 puntos.

Os cursos de manifesto interese policial homologados pola Academia Galega de Seguridade Pública, superados nas universidades, administracións públicas ou a través dos plans de formación continua, serán valorados de acordo ao seguinte baremo:

Ata 20 horas lectivas: só asistencia 0,20 puntos; aproveitamento 0,30 puntos.

Entre 21 e 40 horas lectivas: só asistencia 0,35 puntos; aproveitamento 0,50 puntos.

Entre 41 e 70 horas lectivas: só asistencia 0,45 puntos; aproveitamento 0,65 puntos.

Entre 71 e 100 horas lectivas: só asistencia 0,50 puntos; aproveitamento 0,75 puntos.

Entre 101 e 200 horas lectivas: só asistencia 0,75 puntos; aproveitamento 1,00 puntos.

Máis de 200 horas lectivas: só asistencia 1,00 puntos; aproveitamento 1,30 puntos.

Non se terán en conta, para os efectos de valoración: os cursos obrigatorios que formen parte do proceso de selección para o acceso a calquera categoría ou emprego dos corpos e forzas de seguridade; os cursos repetidos, salvo que transcorrese un período superior a cinco anos desde a finalización do primeiro curso e os cursos necesarios para a obtención das titulacións académicas valoradas no apartado 1 desta mesma base, nin a superación de materias deles.



Luns, 26 de marzo de 2018

Núm. 60

Docencia:

A participación como profesor en cursos ou outras actividades formativas desenvolvidas directamente pola Academia Galega de Seguridade Pública, ou mediante convenios ou protocolos de colaboración con concellos, deputacións e outras entidades públicas, dirixidos en particular aos corpos de policía local, ou tamén ao colectivo das forzas e corpos de seguridade, valoraranse por hora impartida a razón de:

Cada hora en actividades formativas de asistencia presencial: 0,020 puntos.

Cada hora en actividades de formación en liña: 0,015 puntos.

A participación como profesor/a en cursos ou outras actividades formativas de manifesto interese policial dirixidos en particular aos corpos de policía local, ou tamén ao colectivo das forzas e corpos de seguridade, desenvolvidos nas universidades, administracións públicas ou a través dos plans de formación continua, valoraranse por hora impartida a razón de:

Cada hora en actividades formativas de asistencia presencial: 0,015 puntos.

Cada hora en actividades de formación en liña: 0,010 puntos.

O mesmo curso impartido en máis dunha ocasión só computará unha vez, agás que transcorrese un período superior a cinco anos desde a súa impartición.

Os méritos deste epígrafe (3.—formación e docencia) deberán acreditarse dentro do prazo establecido nas presentes bases, mediante a presentación dos diplomas ou certificados correspondentes, que expresarán claramente os contidos xerais e as horas de formación ou docencia, se é o caso.

A puntuación máxima deste epígrafe 3, é de 8 puntos.

4. Distincións e recompensas oficiais.

Placa individual ao mérito da policía local: 2,00 puntos.

Placa colectiva ao mérito da policía local: 1,5 puntos.

Medalla ao mérito da policía local: 1,00 punto.

Medalla ou cruz ao mérito policial doutros corpos: 0,75 puntos.

Distincións do órgano Colexiado competente do concello: 0,25 puntos.

A puntuación máxima deste epígrafe 4 é de 2 puntos.

5. Idiomas.

O coñecemento doutro idioma distinto do español e do galego, acreditado por certificado de escola oficial de idiomas, valorarase a razón de:



Luns, 26 de marzo de 2018

Núm. 60

Ciclos:

Certificado de superación do ciclo elemental: 1,00 puntos.

Certificado de superación do ciclo superior: 2,00 puntos.

Niveis:

Certificado superación nivel básico: 0,65 puntos.

Certificado superación nivel intermedio: 1,30 puntos.

Certificado superación nivel avanzado: 2,00 puntos.

Só se terá en conta o ciclo ou nivel de máis valor dos que se acrediten.

A puntuación máxima deste epígrafe 5 é de 4 puntos.

6. Lingua galega.

Celga 1: 0,25.

Celga 2: 0,50.

Celga 3: 0,75.

Celga 4: 1,00.

Anterior curso de iniciación: 0,75.

Anterior curso de perfeccionamento: 1,00.

Linguaxe administrativa nivel medio: 1,50.

Linguaxe administrativa nivel superior: 2,00.

Só se terá en conta o título de máis nivel dos que se acrediten.

A puntuación máxima deste epígrafe 6 é de 2 puntos.

A puntuación de cada aspirante na fase de concurso será a suma das puntuacións obtidas en cada apartado.



Luns, 26 de marzo de 2018

Núm. 60

Descrición dos méritos para a fase de concurso

Apartados	Descrición dos méritos a avaliar	Avaliación parcial (en puntos)		Avaliación máxima por apartado
A.1 Titulacións académicas oficiais	-Título universitario de posgrao, doutor ou equivalente	3,00		4,00 puntos
	-Título universitario de grao, licenciado, arquitecto, enxeñeiro ou equivalente	2,00		
A.2 Antigüidade como funcionario de carreira	-Cada ano de servizo, ou fracción superior a 6 meses, nos corpos de policía local	0,20		4,00 puntos
	-Cada ano de servizo, ou fracción superior a 6 meses, doutro corpo de seguridade	0,10		
	-Cada ano de servizo, ou fracción superior a 6 meses, doutro corpo de calquera Administración pública	0,05		
A.3 Formación profesional e docencia	Como alumno da Agasp ou en actividades conveniadas	AS (Ver A..3.1)	AP (Ver A..3.1)	8,00 puntos
	-Cada hora en actividades de tipo presencial	0,015	0,025	
	-Cada hora en actividades de formación on line	0,010	0,020	
	-Como alumno noutras actividades alleas á Agasp			
	-Cursos ou actividades hasta 20 horas	0,20	0,30	
	-Cursos ou actividades entre 21 e 40 horas	0,35	0,50	
	-Cursos ou actividades entre 41 e 70 horas	0,45	0,65	
	-Cursos ou actividades entre 71 e 100 horas	0,50	0,75	
	-Cursos ou actividades entre 101 e 200 horas	0,75	1,00	
	-Cursos ou actividades de mais de 200 horas	1,00	1,30	
	-Como profesor da Agasp ou en actividades conveniadas			
	-Cada hora en actividades de tipo presencial	0,020		
	-Cada hora en actividades de formación on line	0,015		
	-Como profesor noutras actividades alleas á Agasp			
-Cada hora en actividades de tipo presencial	0,015			
-Cada hora en actividades de formación on line	0,010			
A.4 Distincións e recompensas oficiais	-Placa individual ao mérito da policía local	2,00		2,00 puntos
	-Placa colectiva ao mérito da policía local	1,50		
	-Medalla ao mérito da policía local	1,00		
	-Medalla ou cruz ao mérito policial doutros corpos	0,75		
	-Distincións do órgano colexiado competente do concello	0,25		
A.5 Idiomas	-Coñecemento de idiomas, distintos do español e do galego, acreditados por certificado de EOI	(Ver texto apartado A.5)		4,00 puntos
A.6 Lingua galega	-Coñecemento da lingua galega, segundo acreditación	(Ver texto apartado A.6)		2,00 puntos
	Puntuación máxima total			24,00 puntos

VIII.—Desenvolvemento do proceso

No concurso-oposición, a valoración total dos méritos será obxecto de limitación, cun máximo de puntos preestablecido. Tendo en conta que á fase de concurso lle corresponderá unha porcentaxe máxima do 40% da puntuación máxima total, incluída a da oposición, para ponderar equitativamente os méritos tomarase como referencia este máximo de puntos que os aspirantes

Pode verificar a integridade deste documento no seguinte enderezo:
<https://sede.depo.gal/web/public/procedures/getdocfromcsv/getdocfromcsvform.xhtml>
Código seguro de verificación:46673CW3XH2MB18U



poderían acadar, ao cal se lle outorgarán os catro puntos. Proporcionalmente se lle asignará a puntuación a cada aspirante, coa aplicación dunha regra de tres simple e cun máximo de tres decimais sen redondeo.

O procedemento de oposición, que será posterior ao concurso, limitarase, para os efectos de promoción interna, a dúas probas de coñecementos referidas ao temario para o acceso a cada categoría.

Primeiro exercicio.—De carácter obrigatorio.

Consistirá en contestar por escrito, no tempo que estableza o órgano de selección, a un cuestionario tipo test de 60 preguntas como mínimo, con catro respostas alternativas por pregunta, relacionadas coas materias que integran os programas das bases específicas, que determinará o dito órgano de selección inmediatamente antes do inicio do exercicio.

Neste exercicio cada resposta incorrecta penalizará a metade da puntuación de cada pregunta acertada. Non se puntuarán as non contestadas. Cualificarase cunha puntuación de cero (0) a dez (10) puntos; é necesario para superalo obter un mínimo de cinco (5) puntos.

Segundo exercicio.—De carácter obrigatorio

Consistirá en desenvolver por escrito durante un período máximo dunha hora a resolución dun caso teórico-práctico relacionado co temario.

Durante o desenvolvemento desta proba os aspirantes poderán, en todo momento, facer uso dos textos legais dos que acudan provistos; non se permite o manexo de textos comentados nin libros de formularios. Os e as aspirantes deberán expoñer este exercicio perante o órgano de selección en sesión pública, o que poderá, ao final da exposición, solicitarlle ao aspirante calquera aclaración que considere oportuna, sobre o suposto práctico desenvolvido. Neste exercicio avaliarase a capacidade de análise e a aplicación razoada dos coñecementos teóricos á resolución dos problemas prácticos presentados.

A puntuación final de cada aspirante será a media aritmética das cualificacións de ambas as dúas probas, que se avaliarán de cero a dez puntos cada unha delas; será necesario acadar en cada unha un mínimo de 5 puntos para superar a oposición.

Para ponderar esta puntuación en relación ao 60% da nota final que corresponde á fase de oposición, aplicarase a regra de tres simple, tendo en conta que á nota máxima que se podería acadar na oposición, que sería un dez, se lle outorgarían seis puntos para a nota ponderada coa fase de concurso, de xeito que ambas as puntuacións ponderadas, a do concurso e a da oposición, sumarían como máximo dez puntos, correspondendo nesa puntuación unha porcentaxe máxima do 40% ao concurso e do 60% a da oposición, como se di no primeiro parágrafo desta mesma base.

Os e as aspirantes que resultasen aprobados, deberán superar un curso de capacitación para a nova categoría na Academia Galega de Seguridade Pública, que será obrigatorio e necesario para poder tomar posesión como funcionarios/as de carreira no novo posto ao que accedan.



*ANEXO- TEMARIO ESPECÍFICO
(EXCLÚENSE OS TEMAS PARA PRAZAS DO SUBGRUPO C2, QUE FIGURAN
COMO ANEXO AS BASES XERAIS)*

Tema 1. O Estado. Concepto. Elementos. A división de poderes. Funcións. Organización do Estado español. Antecedentes constitucionais en España. A Constitución española de 1978. Estrutura e contido. A reforma da Constitución española. Ou Estado español como Estado social e democrático de dereito. Dereitos e deberes constitucionais; clasificación e diferenciación.

Tema 2. Dereitos fundamentais e liberdades públicas I: dereito á vida e integridade. Liberdade ideolóxica, relixiosa e de culto. Dereito á liberdade e seguridade. Dereito á honra, á intimidade persoal e familiar e á propia imaxe. A inviolabilidade do domicilio e o segredo das comunicacións. A liberdade de residencia e de circulación. O dereito á liberdade de expresión recoñecido no artigo 20 da Constitución.

Tema 3. O dereito á liberdade de expresión recoñecido no artigo 20 da Constitución. Dereitos fundamentais e liberdades II: dereito de reunión. Dereito de asociación. Dereito á participación nos asuntos públicos e ao acceso a funcións e cargos públicos. A tutela xudicial efectiva e a prohibición de indefensión. A imposición de condena ou sanción do artigo 25 da Constitución, sentido das penas e medidas de seguridade.

Tema 4. Prohibición de tribunais de honra. O dereito á educación e á liberdade de ensino. Dereito á sindicación e á folga, especial referencia aos membros das forzas e corpos de seguridade. Dereito de petición.

Tema 5. Dereitos e deberes dos cidadáns. Os principios reitores da política social e económica. As garantías e dereitos e liberdades. Suspensión xeral e individual destes. O Defensor do Pobo.

Tema 6. A coroa. As Cortes Xerais. Estrutura e competencias. Procedemento de elaboración das leis. Formas de Goberno. O Goberno e a Administración. Relacións do Goberno coas Cortes Xerais. Funcións do Goberno.

Tema 7. O Poder Xudicial. Principios constitucionais. Estrutura e organización do sistema xudicial español. O Tribunal Constitucional.

Tema 8. Organización territorial de Estado. As comunidades autónomas. O Estatuto de autonomía de Galicia. Estrutura e disposicións xerais. Institucións: Parlamento. Presidente e Consello de Goberno. Mención ao Tribunal Superior de Xustiza.

Tema 9. Relación da Xunta de Galicia coa Administración do Estado e con outras comunidades autónomas. Competencias da Comunidade Autónoma de Galicia. A reforma do Estatuto de autonomía de Galicia.

Tema 10. O dereito administrativo. Fontes e xerarquía das normas.



Luns, 26 de marzo de 2018

Núm. 60

Tema 11. O acto administrativo. Concepto. Elementos. Clases. A validez dos actos administrativos; nulidade e anulabilidade. Notificación de actos administrativos. Cómputo de prazos. Recursos administrativos. Alzada e reposición; o recurso extraordinario de revisión.

Tema 12. O procedemento administrativo. Concepto e principios xerais. Clases. Os interesados. A estrutura do procedemento administrativo.

Tema 13. O réxime local español. Principios constitucionais e regulación xurídica. Tipos de entidades locais.

Tema 14. O municipio. Concepto e elementos. Competencias municipais. A provincia: concepto, elementos e competencias.

Tema 15. A organización e funcionamento do municipio. O Pleno. O alcalde. A Xunta de Goberno local. Outros órganos municipais.

Tema 16. Ordenanzas, regulamentos e bandos. Clases e procedemento de elaboración e aprobación.

Tema 17. A licenza municipal. Tipos. Actividades sometidas a licenza. Tramitación.

Tema 18. Función pública local. A súa organización. Adquisición e perda da condición de funcionario. Dereitos, deberes e incompatibilidades dos funcionarios. Situacións administrativas.

Tema 19. Lei orgánica de forzas e corpos de seguridade. Funcións da policía local.

Tema 20. Lei de coordinación das policía locais de Galicia e normas de desenvolvemento. Réxime disciplinario: disposicións xerais e faltas disciplinarias.

Tema 21. A actividade da policía local como policía administrativa I. Consumo. Abastos. Mercados. Venda ambulante. Espectáculos e establecementos públicos.

Tema 22. A actividade da policía local como policía administrativa II. Urbanismo. Infraccións e sancións. A protección ambiental: prevención e calidade ambiental, residuos e disciplina ambiental.

Tema 23. A Lei de emerxencias de Galicia: aspectos fundamentais.

Tema 24. Delitos e faltas. Circunstancias modificativas da responsabilidade criminal.

Tema 25. Persoas responsables: autores e cómplices. Graos de perfección do delito.

Tema 26. Delitos cometidos con ocasión do exercicio dos dereitos fundamentais e das liberdades públicas garantidos pola Constitución. Delitos cometidos polos funcionarios públicos contra as garantías constitucionais.

Tema 27. Delitos contra a Administración pública.

Tema 28. Atentados contra a autoridade e os seus axentes. Desordes públicas.



Tema 29. Homicidio e as súas formas. Faltas contra as persoas.

Tema 30. Delitos e faltas contra o patrimonio e a orde socioeconómica.

Tema 31. Delitos contra a saúde pública. Tráfico de drogas.

Tema 32. Delitos contra a seguridade viaria. Faltas cometidas con ocasión da circulación de vehículos a motor. Lesións e danos imprudentes.

Tema 33. As penas. Concepto, clases: privativas de liberdade, privativas de dereito e multa. Clasificación por a súa gravidade: graves, menos graves e leves.

Tema 34. O atestado policial na Lei de axuízamento criminal. Concepto e estrutura.

Tema 35. Detención: concepto, clases e supostos. Prazos de detención. Deberes do funcionario que efectúa unha detención. Contido da asistencia letrada. Dereito do detido. Responsabilidades penais nas que pode incurrir o funcionario que efectúa unha detención. O procedemento de habeas corpus.

Tema 36. Lei de seguridade viaria. Regulamentos de desenvolvemento. Estructuras e conceptos xerais.

Tema 37. Normas xerais de circulación: lugar na vía, velocidade, prioridade de paso. Cambios de dirección e sentido. Adiantamentos. Parada e estacionamento.

Tema 38. Vehículos e transportes especiais. Cinto e casco de seguridade. Circulación por zonas peonís. Comportamento en caso de emerxencia.

Tema 39. Sinais de circulación. Clasificación e orde de prioridade.

Tema 40. Procedemento sancionador por infraccións á normativa de circulación. Actuacións complementarias. Inmobilización e retirada de vehículos da vía pública. Carencia do seguro obrigatorio

Tema 41. Accidentes de circulación: definición, tipos e actuacións da policía local.

Tema 42. Alcoholemia. Datos. A súa consideración segundo a normativa vixente. Doutrina constitucional. Procedemento de investigación do grao de impregnación alcohólica.

Tema 43. Estructura económica e social de Galicia: demografía, economía, servizos públicos, sociedade civil, novas tecnoloxías, patrimonio ecolóxico, social e cultural.

Tema 44. Vida en sociedade. Proceso de socialización. Formación de grupos sociais e masas. Procesos de exclusión e inclusión social. A delincuencia: tipoloxías e modelos explicativos.

Tema 45. Comunicación: elementos, redes, fluxos, obstáculos. comunicación con superiores e subordinados. Equipos de traballo e atención á cidadanía.

Tema 46. Minorías étnicas e culturais. Racismo e xenofobia. Actitude policial ante a sociedade intercultural.



Tema 47. Igualdade de oportunidades de homes e mulleres en Galicia: conceptos básicos; socialización e igualdade; políticas públicas de igualdade de xénero. Violencia contra as mulleres: descrición, plans de erradicación e atención coordinada ás vítimas.

Tema 48. O mando: concepto, estilos, calidades, trazos, regras e características do mando; relación con subordinados; técnicas de dirección e reunións.

Tema 49. A policía na sociedade democrática. O mandato constitucional. Valores que propugna a sociedade democrática. A dignidade da persoa. Sentido ético da prevención e a represión.

Tema 50. Deontoloxía policial. Normas que a establecen. A policía como servizo á cidadanía. Colaboración con outros servizos municipais.

16.—POLICÍA LOCAL

I.—Número de prazas: 14 (Catro reservadas á quenda de mobilidade horizontal)

II.—Características

Enmarcadas no Grupo C; Subgrupo C1; escala, administración especial; subescala, servizos especiais; clase, policía local; categoría, policía local. Estarán dotadas coas retribucións básicas que legalmente corresponden ó Grupo C, Subgrupo C1 e as complementarias propias do posto de traballo de policía local.

Figurarán incluídas no réxime de dedicación exclusiva.

III.—Sistema de selección

Establécese o sistema de selección de oposición pola quenda libre para as 10 prazas, e o sistema de selección por concurso pola quenda de mobilidade horizontal para 4 prazas para o acceso dende outros corpos da policía local da Comunidade Autónoma de Galicia, por esixilo así a Lei 4/2007, do 20 de abril, de Coordinación das Policía Local de Galicia.

IV.—Condicións dos/as aspirantes

Ademais das que figuran na base 4ª das xerais, establécense as seguintes:

1. Para poder tomar parte no proceso selectivo de acceso, os e as aspirantes deberán reunir os seguintes requisitos:

a) Posuír a nacionalidade española.

b) Superar os 18 anos de idade.

c) Posuír unha estatura mínima de 1,65 metros os homes e 1,60 metros as mulleres. Este requisito acreditarase mediante declaración xurada sen prexuízo da súa posterior constatación.



d) Titulación: estar en posesión ou en condición de obter o título de Bacharelato (LOE), Bacharelato (LOXSE), Bacharelato unificado polivalente (Lei 14/1970, do 4 de agosto, xeral de educación), Bacharelato superior (plan 1957), técnico (LOE), técnico (LOXSE), técnico especialista da Lei 14/1970 ou ter aprobadas as probas de acceso á universidade para maiores de vinte e cinco anos, de conformidade co disposto na Orde EDU/1603/2009, do 10 de xuño, pola que se establecen equivalencias cos títulos de graduado en Educación Secundaria Obrigatoria e de Bacharelato regulados na Lei orgánica 2/2006, do 3 de maio, de educación, que se acreditará mediante a presentación do título oficial ou copia autenticada deste, e, no seu defecto, xustificante de ter efectuado o depósito para obtelo. No caso de titulacións expedidas por organismos estranxeiros deberá achegarse certificación do Ministerio de Educación e Ciencia en que se faga constar a súa equivalencia coa esixida para o acceso.

e) Ser titular dos permisos de conducir das clases A2 e B, segundo disposto no Decreto 77/2010, de 29 de abril, polo que se modifica o Decreto 243/2008, do 16 de outubro, que desenvolve a Lei 4/2007, do 20 de abril, de coordinación de policía locais. Deberase achegar copia compulsada dos ditos permisos.

f) Non ter sido condenado/a por delito doloso, nin estar inhabilitado/a para o exercicio das funcións públicas, nin separado do servizo das administracións públicas por expediente disciplinario ou resolución xudicial firme. Será aplicable, non obstante, o beneficio da rehabilitación, segundo as normas penais e administrativas, que o/a aspirante deberá acreditar mediante o correspondente documento oficial. O cumprimento deste requisito acreditarase mediante a presentación dunha declaración xurada nos termos sinalados.

g) Compromiso por escrito de portar armas durante o servizo e, se é o caso, chegar a utilízalas nos casos e circunstancias legalmente establecidas, que o/a aspirante presentará en forma de declaración xurada.

h) Posuír a capacidade funcional para o desempeño das tarefas, acreditado mediante declaración xurada.

i) Os aspirantes ás prazas de Policía Local definitivamente admitidos deberán presentar perante o Órgano de Selección, na data de realización do terceiro exercicio (probas físicas), certificado médico expedido en impreso oficial e asinado por colexiado en exercicio e, que non superará un máximo de tres meses dende a súa expedición, ao obxecto de acreditar a aptitude física, e no que se faga constar expresamente que o/a aspirante reúne as aptitudes psicofísicas (condicións físicas e sanitarias) necesarias e suficientes para a realización dos exercicios físicos que figuran especificados na correspondente proba da oposición, o que non excluírá as comprobacións posteriores do que se reflicte no certificado médico. Non se admitirán certificados que non se axusten na súa redacción a estes conceptos (ANEXO I das Bases). A non presentación do referido certificado suporá a exclusión do aspirante do proceso selectivo.

j) Presentación do xustificante de aboamento dos dereitos de exame.



Luns, 26 de marzo de 2018

Núm. 60

k) Aqueles aspirantes que se presenten pola quenda de mobilidade horizontal deberán acreditar que posúen unha categoría igual á da convocatoria (policía) como funcionarios de carreira noutros corpos de Policía Local da Comunidade Autónoma de Galicia así como unha antigüidade mínima de 3 anos en dita categoría. Tales requisitos acreditaranse mediante certificación expedida pola entidade ou entidades nas que o aspirante prestara os seus servizos.

2. Todos estes requisitos, así como o estar en posesión do título acreditativo do nivel de lingua galega esixido para a exención do exame, deberán acreditarlos na data en que remate o prazo de presentación de instancias da convocatoria correspondente.

V.—Presentación de documentación para o concurso na quenda de mobilidade horizontal

Cando o sistema de selección sexa o de concurso, na quenda de mobilidade horizontal, os/as aspirantes deberán presentar, xunto coa solicitude e, en todo caso antes da finalización do prazo de presentación de instancias, a documentación acreditativa dos méritos que aleguen de entre os establecidos no correspondente baremo, a través de orixinal ou copia compulsada.

Para a xustificación dos méritos o/a aspirante que deba achegar documentación procedente doutros organismos oficiais que non lla facilitasen antes da finalización do prazo de presentación de instancias, deberá achegar no devandito prazo a correspondente solicitude ou copia compulsada, xunto cunha declaración comprometéndose a presentala nos dous días seguintes a aquel no que lle fose expedida. En todo caso, non procederá a súa valoración senón fose achegada antes da data de realización da sesión de valoración do concurso polo órgano de selección.

O órgano de selección poderá solicitar que se complete ou aclare a documentación presentada para xustificar os méritos alegados, pero non pedir nova documentación para acreditar méritos só alegados e sen xustificación nos termos establecidos nos dous parágrafos anteriores.

VI.—Órgano de selección

A súa composición e funcionamento rexeráse de acordo ao establecido pola base 8ª das xerais.

VII.—Desenvolvemento dos exercicios das probas selectivas

En calquera momento o órgano de selección poderá requirir os opositores para que acrediten a súa identidade.

A orde de actuación dos opositores iniciarase alfabeticamente polo primeiro da letra S, de conformidade co establecido na resolución do 29 de xaneiro de 2015 (DOG núm. 28, de 11 de febreiro), pola que se publica o resultado do sorteo realizado segundo o disposto na Resolución de 13 de xaneiro de 2015 de la Consellería de Facenda (DOG núm. 16, de 26 de xaneiro), ao tratarse dunha convocatoria correspondente ao ano 2015.

Se en calquera momento do proceso selectivo chegase ao coñecemento do órgano de selección que algún dos aspirantes non posúe a totalidade dos requisitos esixidos na respectiva convocatoria, logo da audiencia á persoa interesada, deberá propor ao órgano competente a súa exclusión con indicación das inexactitudes ou falsidades observadas para os efectos procedentes.



Concluído cada un dos exercicios da oposición correspondente o órgano de selección fará pública, no taboleiro de anuncios do Concello e na páxina web municipal www.vigo.org, a relación de aspirantes que o superasen coa indicación da puntuación ou cualificación obtida. Os/as opositores non incluídos na lista terán a consideración de non aptos, e polo tanto quedarán eliminados do proceso selectivo.

Os exercicios terán lugar a porta pechada sen outra asistencia que os membros do órgano de selección, os colaboradores designados por este e os opositores, agás que o órgano de selección acorde a realización dalgunha proba, que o poida requirir de xeito oral, se realizasen en sesión pública, así como os correspondentes ás probas físicas segundo determinación do órgano de selección.

Dende a total terminación dun exercicio ou proba ata o comezo do seguinte deberá transcorrer un prazo mínimo de 48 horas e un máximo de 40 días naturais.

Contra os acordos do órgano de selección poderá interpoñerse o recurso procedente perante o órgano competente de conformidade co previsto na Lei de réxime xurídico das administracións públicas e de procedemento administrativo común.

VIII.—Probas da oposición e a súa orde de desenvolvemento para a quenda libre

1. As probas da oposición, obrigatorias e eliminatorias, son as seguintes, citadas pola orde en que deberán desenvolverse:

a) Probas de avaliación dos coñecementos das e dos aspirantes sobre os contidos do temario anexo. A proba de avaliación dos coñecementos dos/as aspirantes deberá amosar a súa preparación intelectual e o dominio dos contidos do temario anexo ás presentes bases.

Consistirá na contestación por escrito dun cuestionario de 100 preguntas tipo test, con 4 alternativas de resposta cada unha, que serán propostas polo órgano de selección. Os/as aspirantes disporán dun tempo máximo de dúas horas para a súa realización. A proba será cualificada polo órgano de selección de cero a dez puntos; será preciso acadar cinco puntos como mínimo. A cualificación farase atendendo a seguinte fórmula:

$N = (A - F/3)/10$. (N= nota final da proba; A= preguntas acertadas; F= preguntas falladas ou non respondidas).

b) “Coñecemento da lingua galega. Estará dirixida á comprobación, por parte do órgano de selección, de que os/as aspirantes comprenden, falan e escriben correctamente o galego, someténdoo ás probas que consideran máis adecuadas para tal comprobación. Esta proba cualificarase como apto ou non apto. Estarán exentos da realización deste exercicio os aspirantes que acrediten posuír, con carácter previo, como mínimo o título CELGA 4 ou equivalente debidamente homologado, correspondente ao nivel de estudos esixido para participar nas probas selectivas das que se trate, segundo a orde do de xullo de 2007, pola que se regulan os certificados oficiais acreditativos dos niveis de coñecemento da lingua galega, aos que se lles asignarán a cualificación de apto.



Luns, 26 de marzo de 2018

Núm. 60

c) Aptitude física, que incluíra a comprobación da estatura dos aspirantes. Irán dirixidas á comprobación das capacidades de forza, resistencia, axilidade, flexibilidade e velocidade dos aspirantes. Cualificaranse como apto/non apto.

— Comprobación da estatura. Antes de comezar as probas físicas efectuarase o control da estatura dos/as aspirantes; quedarán eliminados/as os/as que non acaden a estatura mínima de 1,65 metros para os homes e 1,60 metros para as mulleres.

— Probas físicas. As probas de aptitude física terán a cualificación de apto ou non apto. Para obter a cualificación de apto é necesario non superar as marcas establecidas como máximas para as probas de velocidade, de resistencia xeral e de natación, e alcanzar ou superar os mínimos das probas de potencia do tren superior e de potencia do tren inferior que se sinalan a continuación.

Os exercicios realizaranse pola orde en que están relacionados e cada un é eliminatorio para realizar o seguinte.

Establécense diferentes marcas para cada sexo. As probas realizaranse de forma individual, agás as de velocidade, resistencia xeral e natación que poderán facerse de forma colectiva se así o considera o órgano de selección. Nas probas de resistencia xeral e natación, dispónse dunha soa posibilidade de execución, no resto permitirase unha segunda realización cando na primeira non se obteña a cualificación de apto.

O desenvolvemento de cada unha das probas físicas deberá realizarse en lugares axeitados ao tipo de proba que executar, que serán determinados polo órgano de selección e sinalados no anuncio en que se convoque os e as aspirantes para as correspondentes probas. En todas as probas deberase empregar un sistema de medición que garanta a exactitude e certeza das marcas individuais obtidas por cada opositor/a, sistema que será determinado polo órgano de selección cualificador.

A) Proba de velocidade: carreira de 50 metros lisos. Realizarase nunha pista de atletismo ou calquera zona totalmente chaira de terreo compacto determinado polo órgano de selección.

O/a aspirante colocarse na pista no lugar sinalado; poderá realizar a saída de pé ou agachado/a, sen utilizar tacos de saída.

As marcas máximas (en segundos) esixidas para a superación da proba son:

Homes: 7,40''.

Mulleres: 8,20''.

B) Proba de potencia de tren superior: os homes realizarán flexións de brazos e as mulleres suspensión en barra.

2.1.—Flexións de brazos. Realizarase en ximnasio ou campo de deportes, determinado polo órgano de selección. Iniciarase desde a posición de suspensión pura, agarrando a barra coas palmas das mans nús, á fronte, e cos brazos totalmente estendidos. A flexión completa realizarase de maneira que o queixo asome por enriba da barra. Antes de iniciar outra nova



flexión será necesario estender totalmente os brazos. Non se permite o balanceo do corpo ou a axuda con movementos das pernas. Contaranse soamente as flexións completas e realizadas correctamente. O número mínimo esixible é de 10 flexións.

2.2.—Suspensión en barra. Realizarase en ximnasio ou campo de deportes determinado polo órgano de selección. O exercicio consiste en quedar, o maior tempo posible, na posición que se describe: brazos flexionados, presa coas palmas da man cara atrás, pernas completamente estendidas e sen tocar o chan, queixo situado por enriba da barra e sen ter contacto con ela. O tempo mínimo esixido para a superación da proba é de 52 segundos.

C) Proba de potencia de tren inferior: salto horizontal. Realizarase en ximnasio ou campo de deportes determinado polo órgano de selección, con chan horizontal e, coa superficie adecuada para efectuar a medición das marcas. O aspirante colocarse de pé detrás dunha liña sen pisala, cos pés separados, paralelos entre si e á mesma altura. Realizará un salto horizontal caendo cos dous pés ao chan. Medirase a distancia entre a liña de saída ata a marca do apoio de caída máis próximo á liña. As marcas mínimas esixidas (en centímetros) para a superación da proba son:

Homes: 210 cm.

Mulleres: 185 cm.

D) Proba de resistencia xeral: carreira de 1.000 metros lisos. Realizarase en pista de atletismo ou en calquera zona totalmente chá de terreo compacto determinado polo órgano de selección. O/a aspirante colocarse na pista no lugar indicado. A saída realizarase en pé. Será eliminado/a quen abandone a pista durante a carreira. As marcas máximas (en minutos e segundos) esixidas para a superación da proba son:

Homes: 3'30".

Mulleres: 4'10".

E) Proba de natación: 25 metros estilo libre. Realizarase nunha piscina determinada polo órgano de selección que permita efectuar o percorrido sen facer viraxes. O aspirante poderá colocarse para a saída, ben sobre a plataforma, ben no bordo da piscina, ou ben no interior do vaso, debendo permanecer neste último caso en contacto co bordo da saída. Unha vez que se dea o sinal de saída, os/as aspirantes, ben en mergullo ou por impulsión sobre a parede, segundo a situación de partida adoptada, iniciarán a proba empregando calquera estilo para a súa progresión. As marcas máximas (en segundos) para a superación da proba son:

Homes: 24".

Mulleres: 28".

d) Probas psicotécnicas. Estarán dirixidas a determinar as actitudes e aptitudes persoais dos aspirantes e a súa adecuación á función policial que se vai desempeñar comprobando que presentan un perfil psicolóxico axeitado.



Luns, 26 de marzo de 2018

Núm. 60

Serán efectuadas e valoradas por persoal especialista. Consistirán na aplicación dunha proba de aptitudes que medirá a capacidade intelectual dos aspirantes para actuar eficazmente, a avaliación do potencial dos candidatos/as para o desenvolvemento exitoso das funcións a desempeñar así como a aplicación de probas de personalidade destinadas a medir os aspectos afectivos e volitivos que permitan unha apreciación global da personalidade das e dos aspirantes. Cualificaranse como apto/non apto.

1. Proba de Aptitudes. Realizarase unha valoración do nivel intelectual e doutras aptitudes específicas, explorando todos ou varios dos aspectos seguintes: intelixencia xeral, comprensión e fluidez verbal, comprensión de ordes, razoamento cognitivo, atención discriminativa e resistencia á fatiga intelectual.

2. Probas de personalidade. As probas de personalidade orientaranse a avaliar os rasgos da personalidade máis significativos e relevantes para o desempeño da función policial, así como o grao de adaptación persoal e social dos aspirantes. Así mesmo, deberá descartarse a existencia de síntomas ou trastornos psicopatolóxicos e/ou da personalidade. Exploraranse os aspectos que a continuación se relacionan: estabilidade emocional, autoconfianza, capacidade empática e interese polos demais, habilidades interpersoais, control axeitado da impulsividade, axuste persoal e social, capacidade de adaptación a normas, capacidade de afrontamento da tensión e motivación polo traballo policial.

Os resultados obtidos nas probas deberán ser obxecto de contraste mediante a realización dunha proba individual, que consistirá na contestación a un cuestionario, formulado verbalmente. Deste modo, á parte das características de personalidade sinaladas anteriormente, exploraranse, ademais, os seguintes aspectos: existencia de niveis disfuncionais de tensión ou de trastornos do estado de ánimo; problemas de saúde; consumo excesivo ou de risco de alcohol ou outros tóxicos e grao de medicación; expectativas respecto da función policial.

e) Recoñecemento médico. Será efectuado por facultativos especialistas e o seu fin é garantir que os/as aspirantes estean en condicións idóneas para o exercicio das funcións policiais propias do posto de traballo. Cualificarase como apto/non apto.

Para os efectos da exclusión do aspirante, terase en conta o seguinte:

Obesidade-delgadeza. Obesidade ou delgadeza manifestas que dificulten ou incapaciten para o exercicio das funcións propias do cargo.

Índice de masa corporal (IMC) non inferior a 18,5 nin superior a 29,9. Considerando o IMC como a relación resultante de dividir o peso da persoa expresado en quilos polo cadrado da estatura expresada en metros.

Calquera enfermidade, padecemento ou alteración de carácter físico, psíquico ou sensorial que, a xuízo dos facultativos médicos, impida, limite ou dificulte o exercicio das funcións policiais.



Luns, 26 de marzo de 2018

Núm. 60

Para os diagnósticos aquí establecidos teranse en conta os criterios das sociedades médicas das especialidades correspondentes. As exclusións garantíranse coas probas complementarias necesarias para o diagnóstico.

2. Facúltase ao órgano de selección, unha vez rematada a proba de coñecementos, para establecer por orde decrecente de puntuación a porcentaxe de aspirantes que deben desenvolver o resto das probas, por quendas consecutivas de resultar necesario, cuxo número non será inferior en todo caso ao dobre das prazas convocadas, para poder cumprir co previsto no artigo 13.2 do Decreto 243/2008, do 16 de outubro, que desenvolve a Lei 4/2007, do 20 de abril, de coordinación de policía locais, respecto da lista de reserva.

3. Puntuación final dos aspirantes. Rematadas as probas, o órgano de selección outorgaralle a cada aspirante a puntuación final obtida, que se corresponderá coa cualificación da proba de coñecementos, referida ao temario.

Esta puntuación será determinante para confeccionar a lista de aprobados/as e a lista de reserva prevista no artigo 13.2 do Decreto 243/2008, do 16 de outubro, que desenvolve a Lei 4/2007, do 20 de abril, de coordinación de policía locais.

IX.—Baremo do concurso na quenda de mobilidade horizontal

O procedemento de concurso consiste na comprobación, avaliación e cualificación dos méritos alegados e xustificados, se é o caso, polos aspirantes, de acordo co baremo que se determina a continuación:

Titulacións académicas. As titulacións que se baremarán serán as seguintes:

1. Título universitario de posgrao, doutor ou equivalente: 3,00 puntos.
2. Título universitario de grao, licenciado, arquitecto, enxeñeiro ou equivalente: 2,00 puntos.
3. Diplomado universitario, enxeñeiro técnico, arquitecto técnico ou equivalente: 1,50 puntos.
4. Bacharelato, técnico ou equivalente: 0,50 puntos, se é o caso de posuír outra adicional a de requisito de acceso.

Non se valorará a titulación requirida para o acceso á categoría a que se aspira, e si as adicionais no caso de que se posúa máis dunha.

Tampouco se terán en conta, para os efectos de valoración, as titulacións necesarias ou as que se empregasen como vía de acceso para a obtención dunha titulación superior xa valorada.

Para os efectos de equivalencia de titulación só se admitirán as recoñecidas polo ministerio competente na materia como títulos académicos de carácter oficial e validez en todo o territorio nacional, debendo achegarse polo aspirante a correspondente declaración oficial de equivalencia, ou disposición na que se estableza esta e, se é o caso, o BOE en que se publica.

Só se valorarán os títulos antes citados, non os cursos realizados para a súa obtención.



Luns, 26 de marzo de 2018

Núm. 60

5) Antigüidade. Para os efectos de valoración da antigüidade só serán tidos en conta os servizos prestados como funcionario de carreira.

6. Por cada ano de servizos ou fracción superior a seis meses prestados nos corpos de policía local: 0,20 puntos.

7. Por cada ano de servizos ou fracción superior a seis meses prestados noutros corpos e forzas de seguridade: 0,10 puntos.

8. Por cada ano de servizos ou fracción superior a seis meses prestados noutros corpos das administracións públicas: 0,05 puntos.

9) Formación e docencia.

10. Formación profesional continua:

11. Os cursos de formación profesional ou outras actividades formativas desenvolvidas directamente pola Academia Galega de Seguridade Pública, ou mediante convenios ou protocolos de colaboración con concellos, deputacións e outras entidades públicas, serán valorados de acordo ao seguinte baremo:

a) Cada hora presencial en actividades con exame de aproveitamento: 0,025 puntos.

b) Cada hora a distancia en actividades con exame de aproveitamento: 0,020 puntos.

c) Cada hora en actividades formativas de asistencia presencial: 0,015 puntos.

d) Cada hora en actividades formativas de asistencia en formación en liña: 0,010 puntos.

Os cursos de manifesto interese policial homologados pola Academia Galega de Seguridade Pública, superados nas universidades, administracións públicas ou a través dos plans de formación continua, serán valorados de acordo ao seguinte baremo:

a) Ata 20 horas lectivas: só asistencia 0,20 puntos; aproveitamento 0,30 puntos.

b) Entre 21 e 40 horas lectivas: só asistencia 0,35 puntos; aproveitamento 0,50 puntos.

c) Entre 41 e 70 horas lectivas: só asistencia 0,45 puntos; aproveitamento 0,65 puntos.

d) Entre 71 e 100 horas lectivas: só asistencia 0,50 puntos; aproveitamento 0,75 puntos.

e) Entre 101 e 200 horas lectivas: só asistencia 0,75 puntos; aproveitamento 1,00 punto.

f) Máis de 200 horas lectivas: só asistencia 1,00 punto; aproveitamento 1,30 puntos.

Non se terán en conta, para os efectos de valoración: os cursos obrigatorios que formen parte do proceso de selección para o acceso a calquera categoría ou emprego dos corpos e forzas de seguridade; os cursos repetidos, agás que transcorrese un período superior a cinco anos desde a finalización do primeiro curso, e os cursos necesarios para a obtención das titulacións da epígrafe 1 anterior (Titulacións académicas), nin a superación de materias destes.



Luns, 26 de marzo de 2018

Núm. 60

12. Docencia:

A participación como profesor/a en cursos ou outras actividades formativas desenvolvidas directamente pola Academia Galega de Seguridade Pública, ou mediante convenios ou protocolos de colaboración con concellos, deputacións e outras entidades públicas, dirixidos en particular aos corpos de policía local, ou tamén ao colectivo dos corpos e forzas de seguridade, valoraranse por hora impartida a razón de:

- a) Cada hora en actividades formativas de asistencia presencial: 0,020 puntos.
- b) Cada hora en actividades de formación en liña: 0,015 puntos.

A participación como profesor en cursos ou outras actividades formativas de manifesto interese policial dirixidos en particular aos corpos de policía local, ou tamén ao colectivo das forzas e corpos de seguridade, desenvolvidas nas universidades, administracións públicas ou a través dos plans de formación continua, valoraranse por hora impartida a razón de:

- a) Cada hora en actividades formativas de asistencia presencial: 0,015 puntos.
- b) Cada hora en actividades de formación en liña: 0,010 puntos.

O mesmo curso impartido en máis dunha ocasión só computará unha vez, agás que transcorrese un período superior a cinco anos desde a súa impartición.

Os méritos deste epígrafe 3 (Formación e docencia), deberán acreditarse dentro do prazo establecido nas presentes bases, mediante a presentación dos diplomas ou certificados correspondentes, que expresarán claramente os contidos xerais e as horas de formación ou docencia, se é o caso.

13) Distincións e recompensas oficiais.

- a) Placa individual ao mérito da policía local: 2,00 puntos.
- b) Placa colectiva ao mérito da policía local: 1,5 puntos.
- c) Medalla ao mérito da policía local: 1,00 punto.
- d) Medalla ou cruz ao mérito policial doutros corpos: 0,75 puntos.
- e) Distinción do órgano colexiado competente do concello: 0,25 puntos.

14) Idiomas. O coñecemento doutro idioma distinto ao español e ao galego, acreditado por certificado de Escola Oficial de Idiomas, valorarase a razón de:

Ciclos.

- Certificado de superación do ciclo elemental: 1,00 punto.
- Certificado de superación do ciclo superior: 2,00 puntos.

Niveis.



Luns, 26 de marzo de 2018

Núm. 60

Certificado superación nivel básico: 0,65 puntos.

Certificado superación nivel intermedio: 1,30 puntos.

Certificado superación nivel avanzado: 2,00 puntos.

Só se terá en conta o ciclo ou nivel de máis valor dos que se acrediten.

15) Lingua galega.

a) Celga 1: 0,25.

b) Celga 2: 0,50.

c) Celga 3: 0,75.

d) Celga 4: 1,00.

e) Curso de iniciación: 0,75.

f) Curso de perfeccionamento: 1,00.

g) Curso de linguaxe administrativa nivel medio: 1,50.

h) Curso de linguaxe administrativa nivel superior: 2,00.

Só se terá en conta o título de máis nivel dos que se acrediten.

*X.—PROGRAMA ESPECÍFICO
(EXCLÚENSE OS TEMAS PARA PRAZAS DO SUBGRUPO C1, QUE FIGURAN
COMO ANEXO AS BASES XERAIS)*

Tema 1. O Estado. Concepto. Elementos. A división de poderes. Funcións. Organización do Estado español. Antecedentes constitucionais en España. A Constitución española de 1978. Estrutura e contido. A reforma da Constitución española. O Estado español como Estado social e democrático de dereito. Dereitos e deberes constitucionais; clasificación e diferenciación.

Tema 2. Dereitos fundamentais e liberdades públicas I: Dereito á vida e integridade. Liberdade ideolóxica, relixiosa e de culto. Dereito á liberdade e seguridade. Dereito á honra, á intimidade persoal e familiar e á propia imaxe. A inviolabilidade do domicilio e o segredo das comunicacións. A liberdade de residencia e de circulación. O dereito á liberdade de expresión recoñecido no artigo 20 da Constitución.

Tema 3. Dereitos fundamentais e liberdades públicas II: Dereito de reunión. Dereito de asociación. Dereito á participación nos asuntos públicos e ao acceso a funcións e cargos públicos. A tutela xudicial efectiva e a prohibición de indefensión. A imposición de condena ou sanción do artigo 25 da Constitución, sentido das penas e medidas de seguridade. Prohibición de tribunais de honra. O dereito á educación e a liberdade de ensino. Dereito á sindicación e á folga, especial referencia aos membros das forzas e corpos de seguridade. Dereito de petición.



Tema 4. Dereitos e deberes dos cidadáns. Os principios reitores da política social e económica. As garantías dos dereitos e liberdades. Suspensión xeral e individual destes. O Defensor do Pobo.

Tema 5. A Coroa. As Cortes Xerais. Estrutura e competencias. Procedemento de elaboración das leis. Formas de Goberno. O Goberno e a Administración. Relacións do Goberno coas Cortes Xerais. Funcións do Goberno.

Tema 6. O Poder Xudicial. Principios constitucionais. Estrutura e organización do sistema xudicial español. O Tribunal Constitucional.

Tema 7. Organización territorial de estado. As comunidades autónomas. O Estatuto de autonomía de Galicia. Estrutura e disposicións xerais. Institucións: Parlamento. Presidente e Consello de Goberno. O Tribunal Superior de Xustiza de Galicia. O Valedor do Pobo.

Tema 8. Relación da Xunta de Galicia coa Administración do Estado e con outras comunidades autónomas. Competencias da Comunidade Autónoma de Galicia. A reforma do Estatuto de Autonomía de Galicia.

Tema 9. O dereito administrativo. Fontes e xerarquía das normas.

Tema 10. O acto administrativo. Concepto. Elementos. Clases. A validez dos actos administrativos; nulidade e anulabilidade. Notificación de actos administrativos. Cómputo de prazos. Recursos administrativos. Alzada e reposición; o recurso extraordinario de revisión.

Tema 11. O procedemento administrativo. Concepto e principios xerais. Clases. Os interesados. A estrutura do procedemento administrativo.

Tema 12. O réxime local español. Principios constitucionais e regulación xurídica. Tipos de entidades locais.

Tema 13. O municipio. Concepto e elementos. Competencias municipais. A provincia: concepto, elementos e competencias. A organización e funcionamento do municipio. O Pleno. O alcalde. A Xunta de Goberno local. Outros órganos municipais.

Tema 14. Ordenanzas, regulamentos e bandos. Clases e procedemento de elaboración e aprobación.

Tema 15. A licenza municipal. Tipos. Actividades sometidas a licenza. Tramitación.

Tema 16. Función pública local. A súa organización. Adquisición e perda da condición de funcionario. Dereitos, deberes e incompatibilidades dos funcionarios. Situacións administrativas.

Tema 17. Lei orgánica de forzas e corpos de seguridade. Funcións da policía local.

Tema 18. Lei de coordinación das policía locais de Galicia e normas de desenvolvemento. Réxime disciplinario: disposicións xerais e faltas disciplinarias.

Tema 19. A actividade da policía local como policía administrativa I: consumo. Abastos. Mercados. Venda ambulante. Espectáculos e establecementos públicos.



Luns, 26 de marzo de 2018

Núm. 60

Tema 20. A actividade da policía local como policía administrativa II: urbanismo. Infraccións e sancións. A protección ambiental: prevención e calidade ambiental, residuos e disciplina ambiental.

Tema 21. A Lei de emerxencias de Galicia: aspectos fundamentais.

Tema 22. Delitos e faltas. Circunstancias modificativas da responsabilidade criminal. Persoas responsables: autores e cómplices. Graos de perfección do delito.

Tema 23. Delitos cometidos con ocasión do exercicio dos dereitos fundamentais e das liberdades públicas garantidos pola Constitución. Delitos cometidos polos funcionarios públicos contra as garantías constitucionais.

Tema 24. Delitos contra a Administración pública. Atentados contra a autoridade e os seus axentes. Desordes públicas.

Tema 25. Homicidio e as súas formas. Faltas contra as persoas. Delitos e faltas contra o patrimonio e a orde socioeconómica.

Tema 26. Delitos contra a seguridade viaria. Faltas cometidas con ocasión da circulación de vehículos a motor. Lesións e danos imprudentes.

Tema 27. O atestado policial na Lei de axuízamento criminal. Concepto e estrutura.

Tema 28. Detención: concepto, clases e supostos. Prazos de detención. Obrigas do funcionario que efectúa unha detención. Contido da asistencia letrada. Dereito do detido. Responsabilidades penais en que pode incurrir o funcionario que efectúa unha detención. O procedemento de habeas corpus.

Tema 29. Lei de seguridade viaria. Regulamentos de desenvolvemento. Estrutura e conceptos xerais.

Tema 30. Normas xerais de circulación: lugar na vía, velocidade, prioridade de paso, cambios de dirección e sentido. Adiantamentos. Parada e estacionamento. Vehículos e transportes especiais. Cinto e casco de seguridade.

Tema 31. Circulación por zonas peonís. Comportamento en caso de emerxencia. Sinais de circulación. Clasificación e orde de prioridade.

Tema 32. Procedemento sancionador por infraccións á normativa de circulación. Actuacións complementarias. Inmobilización e retirada de vehículos da vía pública. Carencia do seguro obrigatorio.

Tema 33. Accidentes de circulación: definición, tipos e actuacións da policía local. Alcholemia. Datos. A súa consideración segundo a normativa vixente. Procedemento de indagación do grao de impregnación alcohólica.

Tema 34. Estrutura económica e social de Galicia: demografía, economía, servizos públicos, sociedade civil, novas tecnoloxías, patrimonio ecolóxico, social e cultural.



Luns, 26 de marzo de 2018

Núm. 60

Tema 35. Vida en sociedade. Proceso de socialización. Formación de grupos sociais e masas. Procesos de exclusión e inclusión social. A delincuencia: tipoloxías e modelos explicativos.

Tema 36. Comunicación: elementos, redes, fluxos, obstáculos. Comunicación con superiores e compañeiros. Equipos de traballo e atención á cidadanía.

Tema 37. Minorías étnicas e culturais. Racismo e xenofobia. Actitude policial ante a sociedade intercultural.

Tema 38. Igualdade de oportunidades de homes e mulleres en Galicia: conceptos básicos; socialización e igualdade; políticas públicas de igualdade de xénero. Violencia contra as mulleres: descrición, plans de erradicación e atención coordinada ás vítimas.

Tema 39. A policía na sociedade democrática. O mandato constitucional. Valores que propugna a sociedade democrática. A dignidade da persoa. Sentido ético da prevención e a represión.

Tema 40. Deontoloxía policial. Normas que a establecen. A policía como servizo público.

ANEXO I-CONTIDO CERTIFICADO MÉDICO

D. _____, nº de Colexiado _____,

CERTIFICO que,

Don/Dona _____ con DNI nº _____, non padece nin enfermidade nin limitación física que impida a realización das probas físicas esixidas para o acceso para ás prazas de policía local correspondentes ás OEP 2014, 2015 e 2016 do Concello de Vigo, publicadas no Boletín Oficial da Provincia de data 22/12/15, 26/01/16 e, 27/04/16, respectivamente.

17.—ADMINISTRATIVO/A DE ADMINISTRACIÓN XERAL

I.—Número de prazas: 9 (Oito reservadas para a quenda de promoción interna, unha delas reservada a persoas con discapacidade)

II.—Características

Enmarcada no Grupo C de titulación, Subgrupo C1; escala, Administración xeral; subescala, administrativa. Estarán dotadas coas retribucións básicas que legalmente corresponden ao subgrupo C1 e as complementarias propias do posto de traballo ao que resulten adscritas as prazas que se convocan.

Figurarán incluídas no réxime de dedicación exclusiva.



III.—Sistema de selección

Establécese o de oposición libre para unha praza, de conformidade co previsto nestas bases específicas e o establecido nas bases xerais das convocatorias derivadas das ofertas de emprego público correspondentes aos anos 2014, 2015 e 2016.

Establécese o de concurso-oposición para promoción interna, para oito prazas, entre auxiliares de Administración xeral do Concello de Vigo ou do seu organismo autónomo Xerencia Municipal de Urbanismo integrados/as no subgrupo C2 de titulación, que contén cando menos cunha antigüidade de dous anos no corpo, escala ou subescala de orixe, xa sexa funcionario da subescala auxiliar administrativo/auxiliar servizos internos ou persoal laboral fixo integrado no Subgrupo C2 de titulación que desempeñe funcións de persoal funcionario de auxiliar administrativo ou auxiliar de servizos internos, acreditadas en acto administrativo ao efecto (encomenda de funcións). De entre estas oito prazas, unha delas reservárase para persoas con discapacidade igual ou superior o 33 %, de conformidade co previsto nestas bases específicas e o establecido nas bases xerais das convocatorias derivadas das ofertas de emprego público correspondentes aos anos 2014, 2015 e 2016, debidamente acreditado nos termos e condicións sinalados nas presentes bases xerais e específicas.

A fase de concurso avaliarase de conformidade co previsto na base 12ª das xerais.

IV.—Condicións dos/das aspirantes

Ademais das que figuran na base 4ª das xerais, as/os aspirantes deberán estar en posesión do título de Bacharelato Superior, FP II ou equivalente, de conformidade co disposto na Orde EDU/1603/2009, do 10 de xuño, pola que se establecen as equivalencias cos títulos de graduado en Educación Secundaria Obrigatoria e de Bacharelato, regulados na Lei orgánica 2/2006, do 3 de maio, de educación, ou contar con dez anos de antigüidade integrados/as na subescala auxiliar, grupo C, subgrupo C2 de titulación.

V.—Fase concurso para as prazas reservadas á quenda de promoción interna

A avaliación dos méritos alegados e xustificadas polos/as aspirantes na quenda de promoción interna realizarase de acordo co baremo previsto na base 12ª das xerais.

VI.—Exercicios da oposición para a quenda libre

Primeiro exercicio.—De carácter obrigatorio e eliminatorio.

Consistirá en contestar por escrito, no tempo que estableza o órgano de selección, a un cuestionario tipo test de 40 preguntas como mínimo, con catro respostas alternativas por pregunta, relacionadas coas materias que integran os programas das bases específicas, que determinará o dito órgano de selección inmediatamente antes do inicio do exercicio.



Luns, 26 de marzo de 2018

Núm. 60

Neste exercicio cada resposta incorrecta penalizará a metade da puntuación de cada pregunta acertada. Non se puntuarán as non contestadas. Cualificarase cunha puntuación de cero (0) a dez (10) puntos; é necesario para superalo obter un mínimo de cinco (5) puntos.

Segundo exercicio.—De carácter obrigatorio e eliminatorio.

Consistirá na resolución por escrito, durante o período máximo de dúas horas, de dous supostos teórico-prácticos de carácter procedemental e administrativo que determinará o órgano de selección inmediatamente antes do comezo do exercicio, relativo ás tarefas administrativas propias da subescala e ás funcións inherentes ao posto ao que se aspira nas materias relacionadas co temario anexo. Durante o desenvolvemento desta proba as e os aspirantes poderán, en todo momento, facer uso dos textos legais dos que acudan provistos. Non se permitirá o manexo de textos comentados nin libros de formularios.

Neste exercicio avaliarase a aplicación razoada dos coñecementos teóricos á resolución dos problemas presentados e deberá ser lido obrigatoriamente perante o órgano de selección, en sesión pública e puntuándose de cero (0) a dez (10) puntos; é necesario para superalo obter unha puntuación mínima de cinco (5) puntos.

Terceiro exercicio.—De carácter obrigatorio e eliminatorio.

Consistirá nunha proba de coñecementos de informática a nivel usuario de contornos operativos windows ou similares, manexo de ferramentas de ofimática (open office ou similar) e de utilidades básicas de internet en ditos contornos (navegación, correo electrónico, etc), no tempo que estableza o órgano de selección. Esta proba cualificarase de conformidade cun baremo obxectivo que estableza o órgano de selección antes de iniciarse o exercicio, que deberá comunicárselles ós/as aspirantes no momento de comezar a proba e incluírse na correspondente acta.

A cualificación do exercicio será de cero (0) a dez (10) puntos. Quedará eliminado/a o/a aspirante que non obteña un mínimo de cinco (5) puntos.

Cuarto exercicio.—De carácter igualmente obrigatorio, aínda que o non superalo, non impedirá o nomeamento.

Consistirá na realización dunha proba oral e/ou escrita de coñecemento da lingua galega, que se realizará conforme ao previsto na base 10ª das xerais que determinará o órgano de selección co asesoramento do Servizo de Normalización Lingüística, e avaliarase de 0 a 2 puntos.

O/a aspirante que non obtivese 1 punto como mínimo nesta proba deberá participar no primeiro curso de lingua galega que realice a Administración autonómica (Secretaría Xeral de Política Lingüística ou organismo autonómico competente) co fin de obter a debida capacitación.

Estarán exentos da realización deste exercicio os/as aspirantes que acrediten no prazo regulamentario de presentación de instancias, posuír o título CELGA 4 ou equivalente homologado, segundo o establecido na disposición adicional segunda da Orde do 16 de xullo de 2007, pola que se regulan os certificados oficiais acreditativos dos niveis de coñecemento da lingua galega (CELGA), en relación co seu anexo I, punto 5, aos que se lle asignarán 2 puntos.



A cualificación dos tres primeiros exercicios será de 0 a 10 puntos e quedará eliminado o aspirante que non obteña cando menos 5 puntos en cada un deles. A cualificación do cuarto será de 0 a 2 puntos, de acordo co previsto na base décima das xerais.

VII.—Exercicios da oposición para a promoción interna

Primeiro exercicio.—De carácter obrigatorio e eliminatorio.

Consistirá en contestar por escrito, no tempo que estableza o órgano de selección, a un cuestionario tipo test de 40 preguntas como mínimo, con catro respostas alternativas por pregunta, relacionadas coas materias que integran os programas das bases específicas, que se determinará polo dito órgano de selección inmediatamente antes do inicio do exercicio.

Neste exercicio cada resposta incorrecta penalizará a metade da puntuación de cada pregunta acertada, non se puntuarán as non contestadas. Cualificarase cunha puntuación de cero (0) a dez (10) puntos, sendo necesario para superalo obter un mínimo de cinco (5) puntos.

Segundo exercicio.—De carácter obrigatorio e eliminatorio.

Desenvolverase por escrito, durante o período máximo de dúas horas e consistirá na resolución de dous supostos teórico-prácticos de carácter procedemental e administrativo que determinará o órgano de selección inmediatamente antes do comezo do exercicio, relativo ás tarefas administrativas propias da subescala. Durante o desenvolvemento desta proba as/os aspirantes poderán, en todo momento, facer uso dos textos legais dos que acudan provistos. Non se permitirá o manexo de textos comentados, libros de formularios nin de dispositivos dixitais. Neste exercicio avaliarase a aplicación razoada dos coñecementos teóricos á resolución dos problemas presentados. Este exercicio deberá ser lido obrigatoriamente perante o órgano de selección, en sesión pública e puntuarase de cero (0) a vinte (20) puntos; é necesario para superalo obter unha puntuación mínima de dez (10) puntos.

VIII.—PROGRAMA ESPECÍFICO QUENDA LIBRE (EXCLÚESE O COMÚN PARA PRAZAS DO GRUPO C SUBGRUPO C1, QUE FIGURA COMO ANEXO ÁS BASES XERAIS)

Primeira parte: dereito político e constitucional

Tema 1. A Constitución española de 1978. A definición do Estado español como social e democrático de dereito. Os valores superiores do ordenamento xurídico.

Tema 2. Dereitos fundamentais e liberdades públicas. Garantías legais, xurisdicionais e institucionais.

Tema 3. A Coroa. O poder legislativo. O poder xudicial.

Tema 4. O poder executivo e a súa regulación constitucional. O control do poder executivo polas Cortes Xerais.



Tema 5. O poder xudicial na Constitución. O seu órgano de goberno.

Tema 6. A distribución territorial do poder na constitución. O significado de dereito de autonomía dos entes territoriais.

Tema 7. O Estatuto de Autonomía de Galicia: principios xerais e contido.

Segunda parte: dereito administrativo

Tema 1. A Unión Europea. As liberdades básicas do sistema comunitario: libre circulación de mercadorías, de persoas, de servizos e de capitais.

Tema 2. A Unión Europea. Institucións da Unión Europea: composición, funcionamento e competencias.

Tema 3. A Administración pública no ordenamento español. A personalidade xurídica da Administración pública. Clases de Administracións públicas.

Tema 4. A Xunta de Galicia e o seu presidente. O Parlamento de Galicia. Control parlamentario da acción do Goberno. O Valedor do Pobo.

Tema 5. A Administración pública da comunidade autónoma. Estrutura e funcións. A Administración periférica.

Tema 6. Principios de actuación da Administración pública. Eficacia, xerarquía, descentralización, desconcentración e coordinación.

Tema 7. Sometemento da Administración á lei e ao dereito. Fontes do dereito público. A lei: as súas clases.

Tema 8. O acto administrativo. Concepto. Elementos.

Tema 9. A Administración electrónica: regulación e principios. A sede electrónica. Rexistros e comunicacións electrónicas.

Tema 10. Fases do procedemento administrativo xeral. O silencio administrativo.

Tema 11. A teoría da invalidez do acto administrativo. Actos nulos e anulables. Validación. Revisión de oficio.

Tema 12. Os recursos administrativos: concepto e clases.

Tema 13. Concepto e clases de contratos administrativos. A selección do contratista. Dereitos e deberes do contratista e a Administración.

Tema 14. As formas da actividade administrativa. O fomento. A policía

Tema 15. O servizo público. Nocións xerais. Os modos de xestión dos servizos públicos.



Luns, 26 de marzo de 2018

Núm. 60

Terceira parte: Administración local

Tema 1. O réxime local español: principios constitucionais.

Tema 2. A provincia no réxime local. Organización provincial. Competencias.

Tema 3. Estructuras supramunicipais. Mancomunidades. Agrupacións. A comarca.

Tema 4. O municipio. O termo municipal. A poboación. Consideración especial do veciño. O empadramento.

Tema 5. Organización municipal.

Tema 6. Competencias municipais.

Tema 7. Ordenanzas e regulamentos das entidades locais. Clases. Procedemento de elaboración e aprobación.

Tema 8. A función pública local e a súa organización.

Tema 9. Dereitos e deberes dos empregados públicos locais. Incompatibilidades.

Tema 10. Faltas e sancións dos empregados públicos. O procedemento sancionador.

Tema 11. Os bens das entidades locais. Réxime de utilización dos de dominio público.

Tema 12. As formas de actividade das entidades locais. A intervención administrativa na actividade privada. Procedemento de outorgamento de licenzas.

Tema 13. O servizo público na esfera local. Os modos de xestión dos servizos públicos. Consideración especial da concesión.

Tema 14. Procedemento administrativo local. O rexistro de entrada e saída de documentos. Requisitos da presentación de documentos. Comunicacións e notificacións.

Tema 15. Funcionamento dos órganos colexiados locais. Convocatoria e orde do día. Requisitos de constitución. Votacións. Actas e certificados de acordos.

Tema 16. Lexislación sobre réxime do solo e ordenación urbana: os seus principios inspiradores. Competencia urbanística municipal.

Tema 17. Facendas locais. Clasificacións dos ingresos. Ordenanzas fiscais.

Tema 18. Os orzamentos locais. Contabilidade e contas.



*IX.—PROGRAMA ESPECÍFICO PARA A PROMOCIÓN INTERNA
(EXCLÚESE O COMÚN PARA PRAZAS DO SUBGRUPO C1, QUE FIGURA
COMO ANEXO ÁS BASES XERAIS)*

Primeira parte.—Dereito administrativo xeral

Tema 1. O procedemento administrativo. O deber de resolver e notificar. Execución forzosa dos actos administrativos.

Tema 2. Principios xerais do procedemento administrativo. Normas reguladoras. Dimensión temporal do procedemento administrativo: días e horas hábiles. Cómputo de prazos. Recepción e rexistro de documentos.

Tema 3. A Administración electrónica: regulación e principios. A sede electrónica. Rexistros e comunicacións electrónicas.

Tema 4. A revisión dos actos administrativos. Actos nulos e anulables. Validación. Revisión de oficio. Declaración de lesividade.

Tema 5. Os recursos administrativos: concepto e clases. O recurso contencioso-administrativo.

Tema 6. Os bens das entidades locais: clases. Réxime xurídico dos bens de dominio público e patrimoniais. O inventario de bens.

Tema 7. Clases de empregados ao servizo das administracións públicas. Dereitos e deberes dos empregados públicos.

Tema 8. Réxime disciplinario e incompatibilidades dos empregados públicos: faltas e sancións.

Segunda parte. Dereito administrativo local

Tema 1. Organización municipal. Competencias.

Tema 2. Os órganos colexiados locais. Convocatoria e orde do día. Votacións. Actas.

Tema 3. Impugnacións e accións contra actos e acordos das entidades locais.

Tema 4. O orzamento xeral das entidades locais. Elaboración e aprobación. Referencia ás bases de execución do orzamento. As modificacións de crédito.

Tema 5. Facendas locais. Enumeración dos recursos das entidades locais.

Tema 6. Ordenanzas e regulamentos das entidades locais. Clases. Procedemento de elaboración e aprobación.

Tema 7. O acceso electrónico dos cidadáns aos servizos públicos: normativa aplicable.



18.—AUXILIAR DE ADMINISTRACIÓN XERAL

I.—Número de prazas: 11 (Seis reservadas para a quenda de promoción interna, dúas delas reservadas a persoas con discapacidade e cinco para a quenda libre, unha delas reservada para persoas con discapacidade).

II.—Características

Enmarcada no Grupo C, subgrupo C2; escala, Administración xeral; subescala, auxiliar. Estarán dotadas coas retribucións básicas que legalmente corresponden ao subgrupo C2 e as complementarias propias do posto de traballo ao que resulte adscrita a praza que se convoca.

Figurarán incluídas no réxime de dedicación exclusiva.

III.—Sistema de selección

Establécese o de oposición libre, para cinco prazas da quenda libre, e o de concurso-oposición para a seis prazas de promoción interna entre subalternos/as de Administración xeral que contén cando menos cunha antigüidade de dous anos no corpo, escala ou subescala de orixe, xa sexa funcionario da subescala subalterna ou persoal funcionario ou laboral fixo que desempeñe funcións de persoal funcionario de subalterno e, persoal funcionario e laboral fixo integrado no grupo transitorio E que desempeñe funcións de persoal funcionario de auxiliar administrativo mediante acto administrativo ao efecto. A estes efectos, computarase como antigüidade para poder participar no procedemento de promoción interna os nomeamentos interinos acreditados unha vez adquirida a condición de funcionario de carreira.

De entre as cinco prazas que se ofertan pola quenda libre, unha delas resérvase para persoas con discapacidade igual ou superior o 33 %, e de entre as seis prazas que se ofertan pola quenda de promoción interna, dúas delas resérvanse para persoas con discapacidade igual ou superior o 33 %, an ámbolos sous casos, de conformidade co previsto nestas bases específicas e o establecido nas bases xerais das convocatorias derivadas das ofertas de emprego público correspondentes aos anos 2014, 2015 e 2016, debidamente acreditado nos termos e condicións sinalados nas presentes bases xerais e específicas.

A fase de concurso avaliarase de conformidade co previsto na base 12^a das xerais.

IV.—Condicións dos/das aspirantes

Ademais das que figuran na base 4^a das xerais, as/os aspirantes deberán estar en posesión do título de graduado en Educación Secundaria Obrigatoria ou equivalente, de conformidade co disposto na Orde EDU/1603/2009, de 10 de xuño, pola que se establecen equivalencias cos títulos de graduado en Educación Secundaria Obrigatoria e de Bacharelato regulados na Lei orgánica 2/2006, do 3 de maio, de educación.

Os anteriores requisitos xustificaranse da forma prevista na base 4^a das xerais.



Luns, 26 de marzo de 2018

Núm. 60

*V.—Exercicios da oposición para a quenda libre**Primeiro exercicio.*—De carácter obrigatorio e eliminatorio.

Consistirá en contestar por escrito, no tempo que estableza o órgano de selección, a un cuestionario tipo test de 30 preguntas como mínimo, con catro respostas alternativas por pregunta, relacionadas coas materias que integran o programa das bases específicas, que será determinado polo dito órgano inmediatamente antes do inicio do exercicio.

Neste exercicio cada resposta incorrecta penalizará a metade da puntuación de cada pregunta acertada; non se puntuarán as non contestadas. Cualificarase cunha puntuación de cero (0) a dez (10) puntos; é necesario para superalo obter un mínimo de cinco (5) puntos.

Segundo exercicio.—De carácter obrigatorio e eliminatorio.

Consistirá en desenvolver por escrito durante un período máximo de 60 minutos un tema xeral sinalado polo órgano de selección e que garde relación co contido do programa

Os aspirantes terán ampla liberdade no tocante á forma de exposición avaliándose os coñecementos do tema, o nivel de formación xeral e a claridade da exposición. Este exercicio deberá ser lido obrigatoriamente ante o órgano de selección, en sesión pública e puntuarase de cero (0) a dez (10) puntos, sendo necesario para aprobar obter unha puntuación mínima de cinco (5) puntos.

Terceiro exercicio.—De carácter obrigatorio e eliminatorio.

Consistirá nunha proba de coñecementos de informática a nivel usuario de contornos operativos windows, linux ou similares, manexo de ferramentas de ofimática (open office ou similar) e de utilidades básicas de internet nos ditos contornos (navegación, correo electrónico, etc), no tempo que estableza o órgano de selección. Cualificarase a velocidade desenvolvida (en atención ó número de pulsacións), a limpeza e exactitude das tarefas realizadas e a corrección que presenten as mesmas, de conformidade cun baremo obxectivo que estableza o dito órgano antes de iniciarse o exercicio, que deberá comunicárselles aos aspirantes no momento de comezar a proba e incluírse na correspondente acta.

A cualificación do exercicio será de cero (0) a dez (10) puntos; queda eliminado/a o/a aspirante que non obteña un mínimo de cinco (5) puntos.

Cuarto exercicio.—

De carácter igualmente obrigatorio, aínda que o non superalo, non impedirá o nomeamento.

Consistirá na realización dunha proba oral e/ou escrita de coñecemento do idioma galego, que se realizará conforme ao previsto na base 10ª das xerais que determinará o órgano de selección co asesoramento do Servizo de Normalización Lingüística, e avaliarase de 0 a 2 puntos.



O/a aspirante que non obtivese 1 punto como mínimo nesta proba deberá participar no primeiro curso de idioma galego que realice a administración autonómica (Secretaría Xeral de Política Lingüística ou organismo autonómico competente) a fin de obter a debida capacitación.

Estarán exentos da realización deste exercicio os/as aspirantes que acrediten no prazo regulamentario de presentación de instancias, posuír o título CELGA 3 ou equivalente homologado, segundo o disposto na Orde do 16 de xullo de 2007, pola que se regulan os certificados oficiais acreditativos dos niveis de coñecemento da lingua galega (Anexo I), aos que se lle asignarán 2 puntos.

A cualificación dos tres primeiros exercicios será de 0 a 10 puntos, quedando eliminado o aspirante que non obteña cando menos 5 puntos en cada un deles. A cualificación do cuarto será de 0 a 2 puntos, de acordo co previsto na base 10ª das xerais.

VI.—Exercicios da oposición para a promoción interna

Primeiro exercicio.—De carácter obrigatorio e eliminatorio.

Consistirá en contestar por escrito, no tempo que estableza o órgano de selección, a un cuestionario tipo test de 30 preguntas como mínimo, con catro respostas alternativas por pregunta, relacionadas coas materias que integran o programa das bases específicas, que será determinado polo dito órgano inmediatamente antes do inicio do exercicio.

Neste exercicio cada resposta incorrecta penalizará a metade da puntuación de cada pregunta acertada. Non se puntuarán as non contestadas. Cualificarase cunha puntuación de cero (0) a dez (10) puntos; é necesario para superalo obter un mínimo de cinco (5) puntos.

Segundo exercicio.—De carácter obrigatorio e eliminatorio.

Consistirá en desenvolver por escrito durante un período máximo de 60 minutos un tema xeral sinalado polo órgano de selección e que garde relación co contido do programa.

Os aspirantes terán ampla liberdade no tocante á forma de exposición avaliándose os coñecementos do tema, o nivel de formación xeral e a claridade da exposición. Este exercicio deberá ser lido obrigatoriamente perante o órgano de selección, en sesión pública e puntuarase de cero (0) a dez (10) puntos. É necesario para aprobar obter unha puntuación mínima de cinco (5) puntos.

Terceiro exercicio.—De carácter obrigatorio e eliminatorio.

Consistirá nunha proba de coñecementos de informática a nivel usuario de contornos operativos windows, linux ou similares, manexo de ferramentas de ofimática (open office ou similar) e de utilidades básicas de internet nos ditos contornos (navegación, correo electrónico, etc), no tempo que estableza o órgano de selección Cualificarase a velocidade desenvolvida (en atención ao número de pulsacións), a limpeza e exactitude das tarefas realizadas e a corrección que presenten estas, de conformidade cun baremo obxectivo que estableza o dito órgano antes



de iniciarse o exercicio, que deberá comunicarse aos aspirantes no momento de comezar a proba e incluírse na correspondente acta.

A cualificación do exercicio será de cero (0) a dez (10) puntos; queda eliminado/a o/a aspirante que non obteña un mínimo de cinco (5) puntos.

*VII.—PROGRAMA ESPECÍFICO QUENDA LIBRE
(EXCLÚESE O COMÚN PARA PRAZAS DO SUBGRUPO C2, QUE FIGURA
COMO ANEXO ÁS BASES XERAIS)*

Tema 1: A Constitución española de 1978: estrutura e contido. Principios xerais. Dereitos e deberes fundamentais dos españois. Garantía e suspensión dos dereitos e liberdades.

Tema 2: A Coroa. As Cortes Xerais: composición e funcións. A elaboración das leis.

Tema 3: O Goberno e a Administración. O poder xudicial. O Tribunal Constitucional.

Tema 4: A organización territorial do Estado. O Estatuto de Autonomía de Galicia: estrutura e contido. Competencias da Comunidade Autónoma de Galicia.

Tema 5. A Administración Pública no ordenamento español: principios da actuación da administración pública. Sometemento da administración á lei e ao dereito. Fontes do dereito público.

Tema 6: A Administración do Estado, a administración autonómica e a administración local. Administración institucional e corporativa. A relación xurídico-administrativa: os dereitos dos cidadáns nas súas relacións coa Administración.

Tema 7: A Administración electrónica: regulación e principios. A sede electrónica. Identificación e autenticación. Rexistros e comunicacións electrónicas

Tema 8: O acto administrativo: concepto, clases e elementos. Validez, eficacia e execución dos actos administrativos: a execución forzosa. A notificación e a publicación: especial referencia á notificación electrónica.

Tema 9: Nulidade e anulabilidade dos actos administrativos. A revisión de oficio e a declaración de lesividade. Os recursos administrativos.

Tema 10: O procedemento administrativo: principios xerais e fases. O deber de resolver: o silencio administrativo.

Tema 11: Réxime local español. A Administración local na Constitución de 1978. Principios do réxime local: significado e alcance do principio de autonomía.

Tema 12: O municipio: concepto e elementos. O termo municipal. A poboación: especial mención ao empadramento. Competencias municipais e servizos mínimos obrigatorios.



Luns, 26 de marzo de 2018

Núm. 60

Tema 13: A organización municipal: órganos necesarios e órganos complementarios. Os Municipios de grande poboación: réxime de organización e funcionamento dos órganos necesarios.

Tema 14: Funcionamento dos órganos colexiados locais. Convocatoria e orde do día. Actas e certificacións de acordos.

Tema 15: Outras entidades locais. Mancomunidades. Agrupacións. Entidades locais menores. Relación entre entes territoriais. Autonomía municipal e tutela.

Tema 16: A potestade normativa das entidades locais: ordenanzas, regulamentos e bandos. Clases. Procedemento de elaboración e aprobación.

Tema 17: A función pública local: a selección de persoal. Organización: tipoloxía de funcionarios o servizo da Administración local. As situacións administrativas.

Tema 18: Dereitos e deberes dos empregados públicos locais. A responsabilidade administrativa dos funcionarios locais. Réxime e procedemento disciplinario.

Tema 19: Facendas locais: clasificación dos ingresos. Ordenanzas fiscais. Réxime xurídico do gasto público local. Os orzamentos locais.

Tema 20: Procedemento administrativo local. O rexistro de entrada e saída de documentos. Requisitos da presentación de documentos. Comunicacións e notificacións.

*VIII.—PROGRAMA ESPECÍFICO PROMOCIÓN INTERNA
(EXCLÚESE O COMÚN PARA PRAZAS DO SUBGRUPO C2, QUE FIGURA
COMO ANEXO ÁS BASES XERAIS)*

Tema 1: Os actos administrativos. Eficacia e validez. Execución forzosa dos actos administrativos.

Tema 2: Actos nulos e anulables. A revisión dos actos administrativos e a declaración de lesividade. Os recursos administrativos: concepto e clases.

Tema 3: O procedemento administrativo: principios xerais e fases. O deber de resolver: o silencio administrativo.

Tema 4: A comunicación, a notificación e a publicación: especial mención á administración electrónica. Cómputo de prazos.

Tema 5: Recepción e rexistro de documentos. O rexistro de entrada e saída de documentos. Requisitos da presentación de documentos. Notificacións e publicacións.

Tema 6: O municipio: concepto e elementos. Competencias. Organización municipal.

Especial referencia ós municipios de gran poboación.

Tema 7: Ordenanzas e regulamentos das entidades locais. Clases. Procedemento de elaboración e aprobación.



Tema 8: O empregado público local. Dereitos e deberes dos empregados públicos locais. Réxime disciplinario e incompatibilidades dos empregados públicos: faltas e sancións.

Tema 9: Facenda local. Clasificación dos ingresos. Ordenanzas fiscais.

Tema 10: O orzamento xeral das entidades locais. Elaboración e aprobación. Referencia ás bases de execución do orzamento.

19.—ALGUACIL-NOTIFICADOR

I.—Número de prazas: 1

II.—Características

Enmarcada no Subgrupo transitorio E para os efectos de titulación; escala, administración especial; subescala, servizos especiais; clase; cometidos especiais. Estará dotada coas retribucións básicas que legalmente corresponden ó Subgrupo transitorio E e, as complementarias propias do posto de traballo ao que resulte adscrita a praza que se convoca.

Figurará incluída no réxime de dedicación exclusiva.

III.—Sistema de selección

Reservada pola quenda de promoción interna. Establécese como sistema de selección o de concurso-oposición, de conformidade co previsto nestas bases específicas e o establecido nas bases xerais das convocatorias derivadas das ofertas de emprego público correspondentes aos anos 2014, 2015 e 2016 e, resérvase pola quenda de promoción interna entre persoal funcionario e laboral fixo integrado no grupo transitorio E que contén, polo menos, cunha antigüidade de dous anos no corpo, escala ou subescala de orixe.

A estes efectos, computarase como antigüidade para poder participar no procedemento de promoción interna os nomeamentos interinos acreditados unha vez adquirida a condición de funcionario de carreira.

IV.—Condicións das e dos aspirantes

Ademais das que figuran na base 4ª das xerais, as/os aspirantes deberán estar en posesión do título de certificado de escolaridade, certificado de estudos primarios ou equivalente.

Os anteriores requisitos xustificaranse da forma prevista na base 4ª das xerais.

V.—Exercicios da oposición

Constará de dous exercicios:

Primeiro exercicio.—De carácter obrigatorio e eliminatorio.



Luns, 26 de marzo de 2018

Núm. 60

Consistirá en contestar por escrito, no tempo que determine o órgano de selección, a un cuestionario tipo test de 20 preguntas como mínimo, con tres respostas alternativas por pregunta, relacionadas coas materias contidas no temario que figura como anexo a estas bases; cuestionario determinado polo órgano de selección inmediatamente antes do inicio do exercicio.

Neste exercicio cada resposta incorrecta penalizará a metade da puntuación de cada pregunta acertada; non puntuarán as non contestadas.

Segundo exercicio.—Práctico.—De carácter igualmente obrigatorio e eliminatorio.

Consistirá na resolución de dous supostos teórico-prácticos, determinados polo órgano de selección inmediatamente antes da súa realización. O tempo de realización será de unha hora e media. Este exercicio puntuarase de cero (0) a dez (10) puntos. Será necesario para aprobar ter unha puntuación mínima de cinco (5) puntos.

A cualificación destes dous exercicios será de 0 a 10 puntos; quedará eliminado o aspirante que non obteña cando menos 5 puntos en cada un deles.

A cualificación de cada exercicio e a final farase de conformidade co previsto na base 10ª das xerais.

VI.—PROGRAMA ESPECÍFICO
*(EXCLÚESE O TEMARIO COMÚN PARA PRAZAS DO SUBGRUPO TRANSITORIO E,
QUE FIGURA COMO ANEXO ÁS BASES XERAIS)*

Tema 1. A Constitución española de 1978. Principios xerais. Dereitos e deberes fundamentais dos españois. Breve referencia ao Estatuto de Autonomía de Galicia.

Tema 2. Breve descrición do termo municipal de Vigo. Localización dos distintos servizos municipais e centros oficiais. Principais vías urbanas, monumentos e lugares de interese cultural, artístico, deportivo e turístico da cidade.

Tema 3. A notificación. Concepto. A súa regulación na Lei 39/2015, de 1 de outubro, do Procedemento Administrativo Común das Administracións Públicas. Os suxeitos da notificación. Obxecto, requisitos e prazos para cursar a notificación. Lugar e medios para a práctica da notificación.

Tema 4. O rexeite da notificación. A notificación por medio de anuncios. Publicación. A notificación defectuosa. A notificación tácita. A ausencia de notificación

Tema 5. Distribución de documentos, obxectos e correspondencia. Servizos postais. Traslado de cargas.



20.—SUBALTERNO

I.—Número de prazas: 4

II.—Características da praza

Enmarcada no Subgrupo transitorio E para os efectos de titulación; Escala, Administración xeral ; subescala, subalterna. Estarán dotadas coas retribucións básicas que legalmente corresponden ao Subgrupo transitorio E para os efectos de titulación e, as complementarias propias do posto de traballo ao que resulten adscritas as prazas que se convocan.

Estarán incluídas no réxime de dedicación exclusiva.

III.—Sistema de selección

Establécese o de oposición libre, de conformidade co establecido nestas bases específicas, xunto co establecido nas bases xerais das convocatorias derivadas das ofertas de emprego público correspondentes aos anos 2014, 2015 e 2016.

IV.—Condicións dos aspirantes

Ademais das que figuran na base 4ª das xerais, as/os aspirantes deberán estar en posesión do título de Certificado de Escolaridade, certificado de estudos primarios ou equivalente.

Os anteriores requisitos xustificaranse da forma prevista na base 4ª das xerais.

V.—Exercicios da oposición

Primeiro exercicio.—De carácter obrigatorio e eliminatorio.

Consistirá en contestar por escrito, no tempo que estableza o órgano de selección, a un cuestionario tipo test de 30 preguntas como mínimo, con catro respostas alternativas por pregunta, relacionadas coas materias que integran os programas das bases específicas que será determinado polo dito órgano inmediatamente antes do inicio do exercicio.

Neste exercicio cada resposta incorrecta penalizará a metade da puntuación de cada pregunta acertada. Non se puntuarán as non contestadas. Cualificarase cunha puntuación de cero (0) a dez (10) puntos; é necesario para superalo obter un mínimo de cinco (5) puntos.

Segundo exercicio.—Práctico.—De carácter igualmente obrigatorio e eliminatorio.

Consistirá na resolución de dous supostos prácticos, determinados polo órgano de selección inmediatamente antes da súa realización, relacionados co contido do temario específico, relativos as tarefas propias da praza, nun tempo máximo dunha hora e media. Este exercicio puntuarase de cero (0) a dez (10) puntos. Será necesario para aprobar ter unha puntuación mínima de cinco (5) puntos.



Terceiro exercicio.—De carácter igualmente obrigatorio, aínda que o non superalo, non impedirá o nomeamento.

Consistirá na realización dunha proba escrita de coñecemento do idioma galego, que se realizará conforme ao previsto na base 10ª das xerais que determinará o órgano de selección co asesoramento do Servizo de Normalización Lingüística, e avaliarase de 0 a 2 puntos.

O aspirante que non obtivese 1 punto como mínimo nesta proba deberá participar no primeiro curso de idioma galego que realice a administración autonómica (Secretaría Xeral de Política Lingüística ou organismo autonómico competente) a fin de obter a debida capacitación.

Estarán exentos da realización deste exercicio os/as aspirantes que acrediten posuír o título CELGA 2 ou equivalente homologado, segundo o disposto na Orde do 16 de xullo de 2007, pola que se regulan os certificados oficiais acreditativos dos niveis de coñecemento da lingua galega (Anexo I), aos que se lle asignarán 2 puntos.

A cualificación dos dous primeiros exercicios será de 0 a 10 puntos, quedando eliminado o aspirante que non obteña cando menos 5 puntos en cada un deles. A cualificación do terceiro será de 0 a 2 puntos, de acordo co previsto na base X das xerais.

A cualificación de cada exercicio e a final farase de conformidade o previsto na base X das xerais.

V.—PROGRAMA ESPECÍFICO

(EXCLÚESE O TEMARIO COMÚN PARA PRAZAS DO SUBGRUPO TRANSITORIO E, QUE FIGURA COMO ANEXO ÁS BASES XERAIS)

Tema 1. A Constitución española de 1978. estrutura e contido. Principios xerais. Dereitos e deberes fundamentais. garantía e suspensión. O Estatuto de Autonomía de Galicia. estrutura, contido, principios e competencias.

Tema 2. Principios da actuación administrativa. A Administración local. principios constitucionais e entidades que a comprenden. O municipio. organización municipal e competencias. Municipios de gran poboación. Funcionamento dos órganos colexiados locais. réxime de sesións.

Tema 3. A potestade normativa das entidades locais. ordenanzas, regulamentos e bandos. Clases. O procedemento administrativo local. O deber de resolver. o silencio administrativo. O rexistro de entrada e saída de documentos. Requisitos da presentación de documentos. Comunicacions e notificacións. Práctica da notificación.

Tema 4. Os cidadáns e o acceso electrónico aos servizos públicos. A sede electrónica. Xestión electrónica dos procedementos. Identificación e autenticación. Rexistros, comunicacións e notificacións electrónicas.

Tema 5. A función pública local. concepto e selección de persoal. Os dereitos e deberes e as situacións administrativas dos funcionarios locais. Réxime disciplinario.



Luns, 26 de marzo de 2018

Núm. 60

Tema 6. O cidadán como cliente da Administración pública. dereitos e deberes dos veciños no ámbito local. Información e atención presencial e telefónica. reclamacións, queixas e peticións. Compulsa de documentos e copias auténticas.

Tema 7. Control de accesos. Custodia e control de chaves. Apertura e peche de edificios e locais. Preparación de reunións. réxime de precedencias e tratamentos honoríficos.

Tema 8. Manexo e mantemento de máquinas fotocopiadoras, encadernadoras, destrutoras de documentos e análogos. Distribución de documentos, obxectos e correspondencia. Recados e mensaxes. Servizos postais. tipos de envíos.

Tema 9. Nocións básicas sobre a Lei 31/1995, de Prevención de Riscos Laborais. A prevención dos riscos laborais no exercicio das funcións propias do Persoal Subalterno. movemento de cargas, evacuación de edificios, primeiros auxilios.

Tema 10. Breve descrición do termo municipal de Vigo. Localización dos distintos servizos municipais e centros oficiais. Principais vías urbanas, monumentos e lugares de interese cultural, artístico, deportivo e turístico da cidade.

PERSOAL LABORAL

21.—CAPATAZ DEPORTES

I.—Número de prazas: 1 (reservada para promoción interna)

II.—Características

En réxime laboral, equiparada ao subgrupo C1 para os efectos de titulación. Estará dotada coas retribucións básicas correspondentes ao subgrupo C1 e as complementarias propias do posto de traballo ao que se adscriba dita praza.

Figurará incluída no réxime de dedicación exclusiva.

III.—Sistema de selección

Establécese o de concurso-oposición libre, entre persoal de oficios ao servizo da Corporación, equiparado o subgrupo C2 de titulación e, que cumpran cos requisitos sinalados na base 12^a das xerais e de conformidade co baremo previsto nas bases xerais desta convocatoria.

IV.—Condicións dos/as aspirantes

Ademais das que figuran na base 4^a das xerais, as/os aspirantes deberán estar en posesión do título de Bacharelato Superior, FP II ou equivalente, de conformidade co disposto na Orde EDU/1603/2009, do 10 de xuño, pola que se establecen as equivalencias cos títulos de graduado en Educación Secundaria Obrigatoria e de Bacharelato, regulados na Lei orgánica 2/2006, do 3 de maio, de educación, ou contar con dez anos de antigüidade no grupo C, subgrupo C2 de titulación.



Luns, 26 de marzo de 2018

Núm. 60

Os anteriores requisitos xustificaranse da forma prevista na base 4ª das xerais.

V.—Fase concurso

A valoración dos méritos alegados e xustificados polos/as aspirantes na quenda de promoción interna realizarase de acordo co baremo previsto na base 12ª das xerais.

VI.—Exercicios da oposición

Constará de dous exercicios:

Primeiro exercicio.—De carácter obrigatorio e eliminatorio.

Consistirá en contestar por escrito, no tempo que estime o órgano de selección, a un cuestionario tipo test de 40 preguntas como mínimo, con catro respostas alternativas por pregunta, relacionadas coas materias contidas no temario que figura como anexo a estas bases; cuestionario determinado polo órgano de selección inmediatamente antes do inicio do exercicio.

Neste exercicio cada resposta incorrecta penalizará a metade da puntuación de cada pregunta acertada; non se puntuarán as non contestadas.

Segundo exercicio.—Práctico. De carácter obrigatorio e eliminatorio.

Consistirá en resolver un ou varios supostos prácticos ou realizar as tarefas que propondá o órgano de selección, relacionadas coas materias obxecto do temario específico, no prazo que establecido polo órgano de selección en función da natureza da proba.

A cualificación de cada exercicio e a final farase de conformidade co previsto na base 10ª das xerais.

VII.—TEMARIO

*(EXCLÚESE O COMÚN PARA PRAZAS DO SUBGRUPO C1, QUE FIGURA
COMO ANEXO ÁS BASES XERAIS)*

Tema 1. Accesibilidade nas instalacións deportivas: Itinerarios, accesos, vestíbulos, vestiarios e duchas.

Tema 2. Cubertas de instalacións deportivas: partes, tipos, materiais, impermeabilizacións, control da execución.

Tema 3. Carpintería exterior e interior nas instalacións deportivas. Mobiliario. Materiais, tipos, clases, características. Control da execución.

Tema 4. Cerraxería e cristalería: Materiais, tipos, elementos, características e control da execución.

Tema 5. Albanelería: Coñecementos xerais, materiais e propiedades, alicatados, solados, revestimentos, control da execución.



Luns, 26 de marzo de 2018

Núm. 60

Tema 6. Fachadas e teitos: Materiais, tipos, elementos, características e control da execución.

Tema 7. Pinturas e barnices: Materiais, tipos, características, procedementos de aplicación, control da execución.

Tema 8. Xardinería: Coñecementos xerais, poda, sega, aboado, sementeira, plantas, árbores, etc.

Tema 9. Interpretación de planos: Simbología, trazado, replanteo, medición, superficies, volumes, etc.

Tema 10. Soldadura: Estruturas metálicas, materiais, perfís.

Tema 11. Electricidade e iluminación en instalacións deportivas: Normativa vixente, avarías, liñas, cadros, etc. O regulamento electrotécnico de baixa tensión (RDT).

Tema 12. Fontanería e Saneamento. Instalacións de rego.

Tema 13. Caldeiras, calefacción, climatización e ventilación en instalacións deportivas.

Tema 14. Seguridade e mantemento de campos de fútbol de céspede artificial: Compoñentes, aspectos construtivos, función deportiva e técnica. Inspección e mantemento.

Tema 15. Valoración do clima laboral. Xestión de queixas e suxerencias dos recursos humanos.

Tema 16. Tipos de Pavimentos utilizados en instalacións deportivas: Tipos, características, limpeza, mantemento e reparacións.

Tema 17. Limpeza nas instalacións deportivas; Pistas, vestiarios, accesos, graderío, espazos abertos, zonas de tránsito.

Tema 18. A Lei de prevención de riscos laborais: dereitos e obrigas dos traballadores.

22.—OFICIAL LIMPEZA

I.—Número de prazas: 1 (reservada para promoción interna)

II.—Características

En réxime laboral, equiparada ao subgrupo C2 para os efectos de titulación. Estará dotada coas retribucións básicas correspondentes ao subgrupo C2 e as complementarias propias do posto de traballo ao que se adscriba a praza.

Figurarán incluídas no réxime de dedicación exclusiva.



III.—Sistema de selección

Establécese o de concurso-oposición libre entre persoal municipal ao servizo da Corporación, equiparado o subgrupo transitorio E de titulación, que cumpran cos requisitos sinalados na base 12ª das xerais e de conformidade co baremo previsto nas bases xerais desta convocatoria.

IV.—Condicións dos/as aspirantes

Ademais das que figuran na base 4ª das xerais, as/os aspirantes deberán estar en posesión do título de graduado en Educación Secundaria Obrigatoria ou equivalente, de conformidade co disposto na Orde EDU/1603/2009, do 10 de xuño, pola que se establecen equivalencias cos títulos de graduado en Educación Secundaria Obrigatoria e de Bacharelato regulados na Lei orgánica 2/2006, do 3 de maio, de educación.

Os anteriores requisitos xustificaranse da forma prevista na base 4ª das xerais.

V.—Fase concurso

A valoración dos méritos alegados e xustificados polos/as aspirantes na quenda de promoción interna realizarase de acordo co baremo previsto na base 12ª das xerais.

VI.—Exercicios da oposición

Constará de dous exercicios:

Primeiro exercicio.—De carácter obrigatorio e eliminatorio.

Consistirá en contestar por escrito, no tempo que estime o órgano de selección, a un cuestionario tipo test de 30 preguntas como mínimo, con catro respostas alternativas por pregunta, relacionadas coas materias contidas no temario que figura como anexo a estas bases; cuestionario determinado polo órgano de selección inmediatamente antes do inicio do exercicio.

Neste exercicio cada resposta incorrecta penalizará a metade da puntuación de cada pregunta acertada; non se puntuarán as non contestadas.

Segundo exercicio.—Práctico. De carácter obrigatorio e eliminatorio.

Consistirá en resolver un ou varios supostos prácticos ou realizar as tarefas que propondrá o órgano de selección, relacionadas coas materias obxecto do temario específico, no prazo que establecido polo órgano de selección en función da natureza da proba.

A cualificación de cada exercicio e a final farase de conformidade co previsto na base 10ª das xerais.



VII.—TEMARIO
(EXCLÚESE O COMÚN PARA PRAZAS DO SUBGRUPO C2, QUE FIGURA
COMO ANEXO ÁS BASES XERAIS)

Tema 1.—O ensuciamiento da cidade. Orixe e evolución. O ensuciamiento por causas naturais, debido á actividade cidadá, acontecementos festivos, animais de compañía. Importancia do ensuciamiento urbano.

Tema 2.—A limpeza urbana. Concepto. Clasificación de áreas. Condicionantes nos servicios de limpeza. Prevención do ensuciamiento. Utilización das papeleiras.

Tema 3.—Tratamentos de limpeza. O barrido. Equilibrio sectorial dos tratamentos.

Tema 4.—O baldeo. A auga como instrumento de limpeza. O baldeo no conxunto da limpeza viaria. Auga a presión para limpeza especiais.

Tema 5.—Recollida selectiva de residuos: Productos susceptibles de recollese selectivamente. Prerrecolida. Métodos de recollida selectiva de residuos. Equipos para a recollida selectiva.

Tema 6.—Recollida selectiva de vidro, papel e cartón, plásticos, metais, residuos orgánicos, madeira, textís e pilas usadas.

Tema 7.—Recollida doutros resíduos. Recollida de resíduos forestais, trastos inservibles, resíduos de automóbil, resíduos clínicos e tóxicos perigosos domésticos. Recollida de animais mortos.

Tema 8. Riscos e medidas preventivas do posto de oficial de limpeza. Protección persoais e colectivas nos traballos de limpeza.

23.—OFICIAL XARDINEIRO/A

I.—Número de prazas: 3 (reservadas para promoción interna)

II.—Características

En réxime laboral, equiparadas ao subgrupo C2 para os efectos de titulación. Estarán dotadas coas retribucións básicas correspondentes ao subgrupo C2 e as complementarias propias do posto de traballo ao que se adscriban as prazas.

Figurarán incluídas no réxime de dedicación exclusiva.

III.—Sistema de selección

Establécese o de concurso-oposición libre entre persoal municipal ao servizo da Corporación, equiparado o subgrupo transitorio E de titulación, que cumbran cos requisitos sinalados na base 12ª das xerais e de conformidade co baremo previsto nas bases xerais desta convocatoria.



IV.—Condicións dos/as aspirantes

Ademais das que figuran na base 4ª das xerais, as/os aspirantes deberán estar en posesión do título de graduado en Educación Secundaria Obrigatoria ou equivalente, de conformidade co disposto na Orde EDU/1603/2009, do 10 de xuño, pola que se establecen equivalencias cos títulos de graduado en Educación Secundaria Obrigatoria e de Bacharelato regulados na Lei orgánica 2/2006, do 3 de maio, de educación.

Os anteriores requisitos xustificaranse da forma prevista na base 4ª das xerais.

V.—Fase concurso

A valoración dos méritos alegados e xustificados polos/as aspirantes na quenda de promoción interna realizarase de acordo co baremo previsto na base 12ª das xerais.

VI.—Exercicios da oposición

Constará de dous exercicios:

Primeiro exercicio.—De carácter obrigatorio e eliminatorio.

Consistirá en contestar por escrito, no tempo que estime o órgano de selección, a un cuestionario tipo test de 30 preguntas como mínimo, con catro respostas alternativas por pregunta, relacionadas coas materias contidas no temario que figura como anexo a estas bases; cuestionario que será elaborado polo órgano de selección inmediatamente antes do inicio do exercicio.

Neste exercicio cada resposta incorrecta penalizará a metade da puntuación de cada pregunta acertada; non se puntuarán as non contestadas.

Segundo exercicio.—Práctico. De carácter obrigatorio e eliminatorio.

Consistirá en resolver un ou varios supostos prácticos ou realizar as tarefas que propondrá o órgano de selección, relacionadas coas materias obxecto do temario específico, no prazo que establecido polo órgano de selección en función da natureza da proba.

A cualificación de cada exercicio e a final farase de conformidade co previsto na base 10ª das xerais.

VII.—TEMARIO

*(EXCLÚESE O COMÚN PARA PRAZAS DO SUBGRUPO C2, QUE FIGURA
COMO ANEXO ÁS BASES XERAIS)*

Tema 1. Funcións e tarefas máis importantes dun oficial xardineiro. Seguridade e saúde laboral: riscos, proteccións persoais e colectivas nos traballos de xardinería.



Luns, 26 de marzo de 2018

Núm. 60

Tema 2. Céspedede. Implantación do céspede. Preparación do terreo. Sementeira. Sementes e as súas clases, mesturas. A sementeira por tepes. Mantemento do céspede. Tipo de segas. Escarificados. Aireados.

Tema 3. Botánica aplicada á xardinería: a planta conceptos xerais. A raíz, o talo, as follas e as flores. Clasificación das plantas. Nomenclatura. Multiplicación de plantas: asexual e sexual. Plagas e enfermidades: Tratamento.

Tema 4. Maquinaria, útiles e ferramentas máis usadas na xardinería. Diferentes tipos de rego. Regos en xardíns e xardineiras.

Tema 5. Plantación de árbores, arbustos e sebes, dimensionado das fochas, época de plantación, entourado, apertura, preparación da focha, fertilización. Poda e cirurxía arbórea. Refaldado, corrección na orientación en pólas estruturais.

Tema 6. Solos, análise, emendas e correccións. Fertilizantes e substratos.

Tema 7. Conservación de zonas verdes: conceptos xerais de conservación dunha zona verde. Calendario de conservación ao longo do ano.

Tema 8. Riscos e medidas preventivas do posto de oficial xardineiro. Protección persoais e colectivas nos traballos de xardinería.

24.—OFICIAL CONDUTOR/A

I.—Número de prazas: 9 (unha pola quenda libre e oito reservadas para promoción interna)

II.—Características

En réxime laboral, equiparadas ao subgrupo C2 para os efectos de titulación. Estarán dotadas coas retribucións básicas correspondentes ao subgrupo C2 e as complementarias propias do posto de traballo ao que se adscriban as prazas.

Figurarán incluídas no réxime de dedicación exclusiva.

III.—Sistema de selección

Establécese para unha das prazas o de oposición libre equiparado o subgrupo C2 de titulación, que cumpran ademais das condicións que figuran na Base IV, cos requisitos sinalados na base 10ª das xerais desta convocatoria.

Así mesmo, establécese para ás oito restantes o de concurso-oposición libre entre persoal municipal ao servizo da Corporación, equiparado o subgrupo E de titulación, que cumpran cos requisitos sinalados na base 12ª das xerais e de conformidade co baremo previsto nas bases xerais desta convocatoria.



IV.—Condicións dos/as aspirantes

Ademais das que figuran na base 4ª das xerais, as/os aspirantes deberán estar en posesión do título de graduado en Educación Secundaria Obrigatoria ou equivalente, de conformidade co disposto na Orde EDU/1603/2009, do 10 de xuño, pola que se establecen equivalencias cos títulos de graduado en Educación Secundaria Obrigatoria e de Bacharelato regulados na Lei orgánica 2/2006, do 3 de maio, de Educación. Así mesmo deberán estar en posesión do permiso de conducir da categoría C+E e D+E, na data de finalización do prazo regulamentario de presentación de solicitudes.

Os anteriores requisitos xustificaranse da forma prevista na base 4ª das xerais.

V.—Fase concurso

A valoración dos méritos alegados e xustificados polos/as aspirantes na quenda de promoción interna realizarase de acordo co baremo previsto na base 12ª das xerais.

VI.—Exercicios da oposición para a quenda libre

Constará de tres exercicios:

Primeiro exercicio.—De carácter obrigatorio e eliminatorio.

Consistirá en contestar por escrito, no tempo que estime o órgano de selección, a un cuestionario tipo test de 30 preguntas como mínimo, con catro respostas alternativas por pregunta, relacionadas coas materias contidas no temario que figura como anexo a estas bases; cuestionario que será elaborado polo órgano de selección inmediatamente antes do inicio do exercicio.

Neste exercicio cada resposta incorrecta penalizará a metade da puntuación de cada pregunta acertada, non puntuándose as non contestadas.

Segundo exercicio.—Práctico. De carácter obrigatorio e eliminatorio.

Consistirá en resolver un ou varios supostos prácticos ou realizar as tarefas que propondrá o órgano de selección, relacionadas coas materias obxecto do temario específico, no prazo que estableza o órgano de selección en función da natureza da proba.

Terceiro exercicio.—De carácter igualmente obrigatorio, aínda que o non superalo, non impedirá a contratación.

Consistirá na realización dunha proba oral e/ou escrita de coñecemento do idioma galego, que se realizará conforme ao previsto na base 10ª das xerais que determinará o órgano de selección co asesoramento do Servizo de Normalización Lingüística, e avaliarase de 0 a 2 puntos.



Luns, 26 de marzo de 2018

Núm. 60

O/a aspirante que non obtivese 1 punto como mínimo nesta proba deberá participar no primeiro curso de idioma galego que realice a administración autonómica (Secretaría Xeral de Política Lingüística ou organismo autonómico competente) a fin de obter a debida capacitación.

Estarán exentos da realización deste exercicio os/as aspirantes que acrediten no prazo regulamentario de presentación de instancias, posuír o título CELGA 2 ou equivalente homologado, segundo o disposto na Orde do 16 de xullo de 2007, pola que se regulan os certificados oficiais acreditativos dos niveis de coñecemento da lingua galega (Anexo I), aos que se lle asignarán 2 puntos.

A cualificación de cada exercicio e a final farase de conformidade co previsto na base 10ª das xerais.

VII.—Exercicios da oposición para promoción interna

Constará de dous exercicios:

Primeiro exercicio.—De carácter obrigatorio e eliminatorio.

Consistirá en contestar por escrito, no tempo que estime o órgano de selección, a un cuestionario tipo test de 30 preguntas como mínimo, con catro respostas alternativas por pregunta, relacionadas coas materias contidas no temario que figura como anexo a estas bases; cuestionario determinado polo órgano de selección inmediatamente antes do inicio do exercicio.

Neste exercicio cada resposta incorrecta penalizará a metade da puntuación de cada pregunta acertada; non se puntuarán as non contestadas.

Segundo exercicio.—Práctico. De carácter obrigatorio e eliminatorio.

Consistirá en resolver un ou varios supostos prácticos ou realizar as tarefas que propondá o órgano de selección, relacionadas coas materias obxecto do temario específico, no prazo establecido por este en función da natureza da proba.

VIII.—TEMARIO PARA A QUENDA LIBRE (OS CATRO PRIMEIROS TEMAS SON OS QUE FIGURAN COMO ANEXO NAS BASES XERAIS PARA O SUBGRUPO C2)

TEMARIO ESPECÍFICO

Tema 1. O tacógrafo. Utilización. Obrigas do condutor respecto do seu uso.

Tema 2 A inspección técnica de vehículos. O seu obxectivo e periodicidade.

Tema 3. Requisitos administrativos para a condución de vehículos automóbiles. Permisos de condución. A tarxeta de transporte.

Tema 4. Carga e descarga. Normas e prohibicións.



Tema 5. Transporte de cargas especiais. Normativa.

Tema 6. O circuío de carga de batería. Circuitos de iluminación do vehículo. Tipos e funcións.

Tema 7. Diversos sistemas de engraxe. Descrición e aplicacións.

Tema 8. Distintos tipos de motores. Compoñentes. Sistemas auxiliares. Precaucións e mantemento.

Tema 9. Suspensión. Constitución e elementos dos que consta.

Tema 10. Distintos tipos de freos. Compoñentes. Posibles avarías.

Tema 11. Sinalización segundo a Lei e regulamento de tráfico, circulación e seguridade viaria.

Tema 12. Infraccións, sancións e medidas cautelares segundo a Lei e regulamento de tráfico, circulación e seguridade vial.

Tema 13. Prioridades de paso: cruzamentos, estreitamentos, pontes, obras, etc.

Tema 14. Seguros. Modalidades e as súas coberturas. Partes de sinistro.

Tema 15. A Lei 31/95, do 8 de novembro de prevención de riscos laborais. Dereitos e obrigas dos traballadores. Delegados de Prevención e Comité Seguridade e Saúde Laboral. Formación. Vixilancia da saúde.

Tema 16. Riscos e medidas preventivas do posto de traballo: oficial condutor. Riscos específicos do traballo coa grúa hidráulica articulada sobre camión e coa pa mixta. Eslingado de cargas. Traballos en proximidade (aérea e soterrada) a elementos con tensión.

*IX.—TEMARIO PARA PROMOCIÓN INTERNA
(EXCLÚESE O COMÚN PARA PRAZAS DO SUBGRUPO C2, QUE FIGURA
COMO ANEXO ÁS BASES XERAIS)*

Tema 1. O tacógrafo. Utilización. Obrigas do condutor respecto do seu uso.

Tema 2. A inspección técnica de vehículos. O seu obxectivo e periodicidade.

Tema 3. Requisitos administrativos para a condución de vehículos automóbiles. Permisos de condución. A tarxeta de transporte.

Tema 4. Carga e descarga. Normas e prohibicións. Transporte de cargas especiais. Normativa.

Tema 5. O circuío de carga de batería. Circuitos de iluminación do vehículo. Tipos e funcións. Diversos sistemas de engraxe. Descrición e aplicacións.

Tema 6. Seguros. Modalidades e as súas coberturas. Partes de sinistro.

Tema 7. Infraccións, sancións e medidas cautelares segundo a Lei e regulamento de tráfico, circulación e seguridade viaria.



Luns, 26 de marzo de 2018

Núm. 60

Tema 8. Riscos e medidas preventivas do posto de traballo: oficial condutor. Riscos específicos do traballo coa grúa hidráulica articulada sobre camión e coa pa mixta. Eslingado de cargas. Traballos en proximidade (aérea e soterrada) a elementos con tensión.

25.—OFICIAL CARPINTEIRO/A

I.—Número de prazas: 1 (reservada para promoción interna)

II.—Características

En réxime laboral, equiparadas ao subgrupo C2 para os efectos de titulación. Estará dotada coas retribucións básicas correspondentes ao subgrupo C2 e as complementarias propias do posto de traballo ao que se adscriba as praza.

Figurarán incluídas no réxime de dedicación exclusiva.

III.—Sistema de selección

Establécese o de concurso-oposición libre entre persoal municipal ao servizo da Corporación, equiparado o subgrupo E de titulación, que cumpran cos requisitos sinalados na base 12ª das xerais e de conformidade co baremo previsto nas bases xerais desta convocatoria.

IV.—Condicións dos/as aspirantes

Ademais das que figuran na base 4ª das xerais, as/os aspirantes deberán estar en posesión do título de graduado en Educación Secundaria Obrigatoria ou equivalente, de conformidade co disposto na Orde EDU/1603/2009, do 10 de xuño, pola que se establecen equivalencias cos títulos de graduado en Educación Secundaria Obrigatoria e de Bacharelato regulados na Lei orgánica 2/2006, do 3 de maio, de educación.

Os anteriores requisitos xustificaranse da forma prevista na base 4ª das xerais.

V.—Fase concurso

A valoración dos méritos alegados e xustificados polos/as aspirantes na quenda de promoción interna realizarase de acordo co baremo previsto na base 12ª das xerais.

VI.—Exercicios da oposición

Constará de dous exercicios:

Primeiro exercicio.—De carácter obrigatorio e eliminatorio.

Consistirá en contestar por escrito, no tempo que estime o órgano de selección, a un cuestionario tipo test de 30 preguntas como mínimo, con catro respostas alternativas por pregunta, relacionadas coas materias contidas no temario que figura como anexo a estas bases; cuestionario determinado polo órgano de selección inmediatamente antes do inicio do exercicio.



Luns, 26 de marzo de 2018

Núm. 60

Neste exercicio cada resposta incorrecta penalizará a metade da puntuación de cada pregunta acertada; non se puntuarán as non contestadas.

Segundo exercicio.—Práctico. De carácter obrigatorio e eliminatorio.

Consistirá en resolver un ou varios supostos prácticos ou realizar as tarefas que propondrá o órgano de selección, relacionadas coas materias obxecto do temario específico, no prazo que establecido polo órgano de selección en función da natureza da proba.

A cualificación de cada exercicio e a final farase de conformidade co previsto na base 10^a das xerais.

VII.—TEMARIO
*(EXCLÚESE O COMÚN PARA PRAZAS DO SUBGRUPO C2, QUE FIGURA
COMO ANEXO ÁS BASES XERAIS)*

Tema 1. A carpintería. Materiais empregados

Tema 2. Ferramentas e equipos de taller.

Tema 3. Maquinaria: mantemento e engraxe.

Tema 4. Técnicas básicas de carpintería. Tipos de madeiras.

Tema 5. Traballos de mantemento e reparación máis frecuentes.

Tema 6. Colocación de pechaduras, armarios empotrados, portas, andeis, reparación de persianas e vernizado.

Tema 7. Coidado de madeiras, almacenaxe. Condicións dos locais.

Tema 8. Seguridade industrial. Riscos e medidas preventivas do posto de traballo de oficial carpinteiro. Protección persoais e colectivas nos traballos de carpintería.

26.—OFICIAL ALBANEL

I.—Número de prazas: 1 (reservada para promoción interna)

II.—Características

En réxime laboral, equiparadas ao subgrupo C2 para os efectos de titulación. Estará dotada coas retribucións básicas correspondentes ao subgrupo C2 e as complementarias propias do posto de traballo ao que se adscriba as praza.

Figurarán incluídas no réxime de dedicación exclusiva.



III.—Sistema de selección

Establécese o de concurso-oposición libre entre persoal municipal ao servizo da Corporación, equiparado o subgrupo E de titulación, que cumpran cos requisitos sinalados na base 12ª das xerais e de conformidade co baremo previsto nas bases xerais desta convocatoria.

IV.—Condicións dos/as aspirantes

Ademais das que figuran na base 4ª das xerais, as/os aspirantes deberán estar en posesión do título de graduado en Educación Secundaria Obrigatoria ou equivalente, de conformidade co disposto na Orde EDU/1603/2009, do 10 de xuño, pola que se establecen equivalencias cos títulos de graduado en Educación Secundaria Obrigatoria e de Bacharelato regulados na Lei orgánica 2/2006, do 3 de maio, de educación.

Os anteriores requisitos xustificaranse da forma prevista na base 4ª das xerais.

V.—Fase concurso

A valoración dos méritos alegados e xustificados polos/as aspirantes na quenda de promoción interna realizarase de acordo co baremo previsto na base 12ª das xerais.

VI.—Exercicios da oposición

Constará de dous exercicios:

Primeiro exercicio.—De carácter obrigatorio e eliminatorio.

Consistirá en contestar por escrito, no tempo que estime o órgano de selección, a un cuestionario tipo test de 30 preguntas como mínimo, con catro respostas alternativas por pregunta, relacionadas coas materias contidas no temario que figura como anexo a estas bases; cuestionario determinado polo órgano de selección inmediatamente antes do inicio do exercicio.

Neste exercicio cada resposta incorrecta penalizará a metade da puntuación de cada pregunta acertada; non se puntuarán as non contestadas.

Segundo exercicio.—Práctico. De carácter obrigatorio e eliminatorio.

Consistirá en resolver un ou varios supostos prácticos ou realizar as tarefas que propondrá o órgano de selección, relacionadas coas materias obxecto do temario específico, no prazo que establecido polo órgano de selección en función da natureza da proba.

A cualificación de cada exercicio e a final farase de conformidade co previsto na base 10ª das xerais.



VII.—TEMARIO
(EXCLÚESE O COMÚN PARA PRAZAS DO SUBGRUPO C2, QUE FIGURA
COMO ANEXO ÁS BASES XERAIS)

Tema 1. Albanelería: oficio, ferramentas, útiles e medios auxiliares. Cementos: características e clases. Morteiros, xesos e cales. Clasificación e aplicacións.

Tema 2. Fábrica de ladrillo: particións, muros resistentes, clases, condicións dos muros, execución e control de execución. Fábrica de bloques: clases, execución e control de execución. Argamasas. Compoñentes, condicións dos materiais, características das argamasas, amasado e tempos de utilización.

Tema 3. Revestimiento de paramentos: chapados e revestimento de azulexos, especificacións dos materiais, execución e control de execución. Enfoscados, especificacións de materiais, execución e control de execución.

Tema 4. Revestimiento de paramentos: gornecidos e lucidos, especificacións dos materiais, execución e control de execución. Revocaduras, especificación dos materiais, execución e control de execución.

Tema 5. Soleiras: tipos, materiais, execución e control de execución. Pavimentos continuos e pavimentos flexibles. Materiais, execución e control de execución. Pavimentos de pezas ríxidas: forma e tipo de material, sistemas de colocación, execución e control de execución.

Tema 6. Traballos de demolición. Idea xeral de demolicións de tabiques, muros e construcións pequenas en xeral.

Tema 7. Formigóns. Compoñentes. Curado. Fraguado.

Tema 8. Seguridade e hixiene: riscos, proteccións persoais e colectivas nas obras de albanelaría.

27.—OFICIAL SEPULTUREIRO/A

I.—Número de prazas: 1 (reservada para a quenda libre)

II.—Características

En réxime laboral, equiparada ao subgrupo C2 para os efectos de titulación. Estará dotada coas retribucións básicas correspondentes ao subgrupo C2 e as complementarias propias do posto de traballo ao que se adscriba a praza.

Figurarán incluídas no réxime de dedicación exclusiva.



III.—Sistema de selección

Establécese o de oposición libre equiparado o subgrupo C2 de titulación, que cumpran ademais das condicións que figuran na Base IV, cos requisitos sinalados na base 10ª das xerais desta convocatoria.

IV.—Condicións dos/as aspirantes

Ademais das que figuran na base 4ª das xerais, as/os aspirantes deberán estar en posesión do título de graduado en Educación Secundaria Obrigatoria ou equivalente, de conformidade co disposto na Orde EDU/1603/2009, do 10 de xuño, pola que se establecen equivalencias cos títulos de graduado en Educación Secundaria Obrigatoria e de Bacharelato regulados na Lei orgánica 2/2006, do 3 de maio, de educación.

Os anteriores requisitos xustificaranse da forma prevista na base 4ª das xerais.

V.—Exercicios da oposición para a quenda libre

Constará de tres exercicios:

Primeiro exercicio.—De carácter obrigatorio e eliminatorio.

Consistirá en contestar por escrito, no tempo que estime o órgano de selección, a un cuestionario tipo test de 30 preguntas como mínimo, con catro respostas alternativas por pregunta, relacionadas coas materias contidas no temario que figura como anexo a estas bases; cuestionario determinado polo órgano de selección inmediatamente antes do inicio do exercicio.

Neste exercicio cada resposta incorrecta penalizará a metade da puntuación de cada pregunta acertada; non se puntuarán as non contestadas.

Segundo exercicio.—Práctico. De carácter obrigatorio e eliminatorio.

Consistirá en resolver un suposto práctico ou realizar as tarefas que propondrá o órgano de selección, relacionadas coas materias obxecto do temario específico, no prazo establecido por esteen función da natureza da proba.

Terceiro exercicio.—De carácter igualmente obrigatorio, aínda que o non superalo, non impedirá a contratación.

Consistirá na realización dunha proba oral e/ou escrita de coñecemento do idioma galego, que se realizará conforme ao previsto na base 10ª das xerais que determinará o órgano de selección co asesoramento do Servizo de Normalización Lingüística, e avaliarase de 0 a 2 puntos.

O/a aspirante que non obtivese 1 punto como mínimo nesta proba deberá participar no primeiro curso de idioma galego que realice a administración autonómica (Secretaría Xeral de Política Lingüística ou organismo autonómico competente) a fin de obter a debida capacitación.



Luns, 26 de marzo de 2018

Núm. 60

Estarán exentos da realización deste exercicio os/as aspirantes que acrediten no prazo regulamentario de presentación de instancias, posuír o título CELGA 2 ou equivalente homologado, segundo o disposto na Orde do 16 de xullo de 2007, pola que se regulan os certificados oficiais acreditativos dos niveis de coñecemento da lingua galega (Anexo I), aos que se lle asignarán 2 puntos.

A cualificación de cada exercicio e a final farase de conformidade co previsto na base 10ª das xerais.

VI.—TEMARIO PARA A QUENDA LIBRE
(OS CATRO PRIMEIROS TEMAS SON OS QUE FIGURAN COMO ANEXO NAS BASES XERAIS
PARA O SUBGRUPO C2)

TEMARIO ESPECÍFICO

Tema 1. Funcións e tarefas máis importantes dun oficial sepultureiro.

Tema 2. Cemiterios: concepto e clases.

Tema 3. Condicións de localización dos cemiterios.

Tema 4. Sepulturas: concepto e uso.

Tema 5. Depósitos de cadáveres e salas de autopsia.

Tema 6. Normas sobre apertura, inspección, suspensión e clausura dun cemiterio.

Tema 7. Servizos que se prestan nos cemiterios municipais.

Tema 8. Coidados e prevencións na práctica das exhumacións.

Tema 9. Maneira de realizar unha inhumación: especialidades segundo a sepultura.

Tema 10. Concepto de domicilio mortuorio. Depósito funerario, conducción ordinaria e traslados.

Tema 11. Concepto e clases de cadaleitos. Concepto de policía sanitaria mortuoria.

Tema 12. Normas sanitarias sobre cadáveres.

Tema 13. Inhumacións, exhumacións e transporte de cadáveres.

Tema 14. Breve análise do contido da Lei 49/1978, do 3 de novembro, sobre enterramentos e cemiterios municipais.

Tema 15. Regulamento de policía sanitaria e mortuoria da Comunidade Autónoma galega, aprobado polo Decreto 151/2014, do 23 de abril, e as súas modificacións.

Tema 16. Riscos e medidas preventivas do posto de traballo de oficial sepultureiro. Protección persoais e colectivas nos traballos para realizar por un oficial sepultureiro.



28.—OFICIAL MECÁNICO/A*I.—Número de prazas: 3**(unha pola quenda libre e dúas reservadas para promoción interna)**II.—Características*

En réxime laboral, equiparadas ao subgrupo C2 para os efectos de titulación. Estará dotada coas retribucións básicas correspondentes ao subgrupo C2 e as complementarias propias do posto de traballo ao que se adscriban as prazas.

Figurarán incluídas no réxime de dedicación exclusiva.

III.—Sistema de selección

Establécese para unha das prazas o de oposición libre equiparado o subgrupo C2 de titulación, que cumpran ademais das condicións que figuran na Base IV, cos requisitos sinalados na base 10ª das xerais desta convocatoria.

Así mesmo, establécese para ás dúas restantes o de concurso-oposición libre entre persoal municipal ao servizo da Corporación, equiparado o subgrupo E de titulación, que cumpran cos requisitos sinalados na base 12ª das xerais e de conformidade co baremo previsto nas bases xerais desta convocatoria.

IV.—Condicións dos/as aspirantes

Ademais das que figuran na base 4ª das xerais, as/os aspirantes deberán estar en posesión do título de graduado en Educación Secundaria Obrigatoria ou equivalente, de conformidade co disposto na Orde EDU/1603/2009, do 10 de xuño, pola que se establecen equivalencias cos títulos de graduado en Educación Secundaria Obrigatoria e de Bacharelato regulados na Lei orgánica 2/2006, do 3 de maio, de educación.

Os anteriores requisitos xustificaranse da forma prevista na base 4ª das xerais.

V.—Fase concurso

A valoración dos méritos alegados e xustificados polos/as aspirantes na quenda de promoción interna realizarase de acordo co baremo previsto na base 12ª das xerais.

VI.—Exercicios da oposición para a quenda libre

Constará de tres exercicios:

Primeiro exercicio.—De carácter obrigatorio e eliminatorio.



Luns, 26 de marzo de 2018

Núm. 60

Consistirá en contestar por escrito, no tempo que estime o órgano de selección, a un cuestionario tipo test de 30 preguntas como mínimo, con catro respostas alternativas por pregunta, relacionadas coas materias contidas no temario que figura como anexo a estas bases. O cuestionario será determinado polo órgano de selección inmediatamente antes do inicio do exercicio.

Neste exercicio cada resposta incorrecta penalizará a metade da puntuación de cada pregunta acertada, non se puntuarán as non contestadas.

Segundo exercicio.—Práctico. De carácter obrigatorio e eliminatorio.

Consistirá en resolver un suposto práctico ou realizar as tarefas que propondrá o órgano de selección, relacionadas coas materias obxecto do temario específico, no prazo que este estableza en función da natureza da proba.

Terceiro exercicio.—De carácter igualmente obrigatorio, aínda que o non superalo, non impedirá a contratación.

Consistirá na realización dunha proba oral e/ou escrita de coñecemento do idioma galego, que se realizará conforme ao previsto na base 10ª das xerais que determinará o órgano de selección co asesoramento do Servizo de Normalización Lingüística, e avaliarase de 0 a 2 puntos.

O/a aspirante que non obtivese 1 punto como mínimo nesta proba deberá participar no primeiro curso de idioma galego que realice a administración autonómica (Secretaría Xeral de Política Lingüística ou organismo autonómico competente) a fin de obter a debida capacitación.

Estarán exentos da realización deste exercicio os/as aspirantes que acrediten no prazo regulamentario de presentación de instancias, posuír o título CELGA 2 ou equivalente homologado, segundo o disposto na Orde do 16 de xullo de 2007, pola que se regulan os certificados oficiais acreditativos dos niveis de coñecemento da lingua galega (Anexo I), aos que se lle asignarán 2 puntos.

A cualificación de cada exercicio e a final farase de conformidade co previsto na base 10ª das xerais.

VII.—Exercicios da oposición para promoción interna

Constará de dous exercicios:

Primeiro exercicio.—De carácter obrigatorio e eliminatorio.

Consistirá en contestar por escrito, no tempo que estime o órgano de selección, a un cuestionario tipo test de 30 preguntas como mínimo, con catro respostas alternativas por pregunta, relacionadas coas materias contidas no temario que figura como anexo a estas bases; cuestionario determinado polo órgano de selección inmediatamente antes do inicio do exercicio.

Neste exercicio cada resposta incorrecta penalizará a metade da puntuación de cada pregunta acertada; non se puntuarán as non contestadas.



Luns, 26 de marzo de 2018

Núm. 60

Segundo exercicio.—Práctico. De carácter obrigatorio e eliminatorio.

Consistirá en resolver un ou varios supostos prácticos ou realizar as tarefas que propondrá o órgano de selección, relacionadas coas materias obxecto do temario específico, no prazo que establecido polo órgano de selección en función da natureza da proba.

A cualificación de cada exercicio e a final farase de conformidade co previsto na base 10ª das xerais.

*VIII.—TEMARIO PARA A QUENDA LIBRE
(OS CATRO PRIMEIROS TEMAS SON OS QUE FIGURAN COMO ANEXO
NAS BASES XERAIS PARA O SUBGRUPO C2)*

TEMARIO ESPECÍFICO

Tema 1. A inspección técnica de vehículos. Operacións en que consiste e preparación dun vehículo para a dita inspección.

Tema 2. Distribución válvulas. Árbore de levas.

Tema 3. Diferentes sistemas de engraxe e posibles avarías nestes.

Tema 4. Revisión dun circuíto de refrixeración. Elementos que considerar.

Tema 5. Descrición dos diversos elementos da instalación eléctrica dun vehículo e as súas respectivas funcións.

Tema 6. Equipos de inxección. Partes, revisión e entretemento. A carburación. Regraxes.

Tema 7. Cambio de velocidades. Fundamentos e elementos esenciais.

Tema 8. Organización da ponte traseira.

Tema 9. Ballestas. A folla maestra. Pernio capuchino. Abrazadeiras e bridas. Operacións para a súa substitución.

Tema 10. Descrición das avarías máis frecuentes na suspensión e operacións a realizar nestas reparacións.

Tema 11. Dirección asistida. Descrición e compoñentes.

Tema 12. Distintos sistemas de freos. Compoñentes. Avarías. Revisións.

Tema 13. Diferentes tipos de motores. Compoñentes. Avarías. Revisións.

Tema 14. Descrición dos compoñentes do tren de rodaxe dunha máquina.

Tema 15. A Lei 31/95, do 8 de novembro de prevención de riscos laborais. Dereitos e obrigas dos traballadores. Delegados de Prevención e Comité Seguridade e Saúde Laboral. Formación. Vixilancia da saúde.



Luns, 26 de marzo de 2018

Núm. 60

Tema 16. Riscos e medidas preventivas do posto de traballo: oficial mecánico. EPI. Ruído. Contaminantes químicos e a FDS.

*IX.—TEMARIO PARA PROMOCIÓN INTERNA
(EXCLÚESE O COMÚN PARA PRAZAS DO SUBGRUPO C2, QUE FIGURA
COMO ANEXO ÁS BASES XERAIS)*

Tema 1. A inspección técnica de vehículos. Operacións en que consiste e preparación dun vehículo para a dita inspección.

Tema 2. Distribución válvulas. Árbore de levas. Equipos de inxección. Partes, revisión e entretemento. A carburación. Regraxes.

Tema 3. Descrición das avarías máis frecuentes na suspensión e operacións a realizar nestas reparacións.

Tema 4. Dirección asistida. Descrición e compoñentes.

Tema 5. Distintos sistemas de freos. Compoñentes. Avarías. Revisións.

Tema 6. Diferentes tipos de motores. Compoñentes. Avarías. Revisións.

Tema 7. Descrición dos compoñentes do tren de rodaxe dunha máquina.

Tema 8. A Lei 31/95, do 8 de novembro de prevención de riscos laborais. Dereitos e obrigas dos traballadores. Delegados de Prevención e Comité Seguridade e Saúde Laboral. Formación. Vixilancia da saúde. Riscos e medidas preventivas do posto de traballo: oficial mecánico. EPI. Ruído. Contaminantes químicos e a FDS.

29.—OFICIAL PAVIMENTADOR/A

I.—Número de prazas: 1 (reservada para promoción interna)

II.—Características

En réxime laboral, equiparadas ao subgrupo C2 para os efectos de titulación. Estará dotada coas retribucións básicas correspondentes ao subgrupo C2 e as complementarias propias do posto de traballo ao que se adscriba as praza.

Figurarán incluídas no réxime de dedicación exclusiva.

III.—Sistema de selección

Establécese o de concurso-oposición libre entre persoal municipal ao servizo da Corporación, equiparado o subgrupo Transitorio E de titulación, que cumpran cos requisitos sinalados na base 12^a das xerais e de conformidade co baremo previsto nas bases xerais desta convocatoria.



IV.—Condicións dos/as aspirantes

Ademais das que figuran na base 4ª das xerais, as/os aspirantes deberán estar en posesión do título de graduado en Educación Secundaria Obrigatoria ou equivalente, de conformidade co disposto na Orde EDU/1603/2009, do 10 de xuño, pola que se establecen equivalencias cos títulos de graduado en Educación Secundaria Obrigatoria e de Bacharelato regulados na Lei orgánica 2/2006, do 3 de maio, de educación.

Os anteriores requisitos xustificaranse da forma prevista na base 4ª das xerais.

V.—Fase concurso

A valoración dos méritos alegados e xustificados polos/as aspirantes na quenda de promoción interna realizarase de acordo co baremo previsto na base 12ª das xerais.

VI.—Exercicios da oposición

Constará de dous exercicios:

Primeiro exercicio.—De carácter obrigatorio e eliminatorio.

Consistirá en contestar por escrito, no tempo que estime o órgano de selección, a un cuestionario tipo test de 30 preguntas como mínimo, con catro respostas alternativas por pregunta, relacionadas coas materias contidas no temario que figura como anexo a estas bases; cuestionario determinado polo órgano de selección inmediatamente antes do inicio do exercicio.

Neste exercicio cada resposta incorrecta penalizará a metade da puntuación de cada pregunta acertada; non se puntuarán as non contestadas.

Segundo exercicio.—Práctico. De carácter obrigatorio e eliminatorio.

Consistirá en resolver un ou varios supostos prácticos ou realizar as tarefas que propondrá o órgano de selección, relacionadas coas materias obxecto do temario específico, no prazo que establecido polo órgano de selección en función da natureza da proba.

A cualificación de cada exercicio e a final farase de conformidade co previsto na base 10ª das xerais.

VII.—TEMARIO

*(EXCLÚESE O COMÚN PARA PRAZAS DO SUBGRUPO C2, QUE FIGURA
COMO ANEXO ÁS BASES XERAIS)*

Tema 1. Firmes de estradas de base granular con tratamentos superficiais. Clases e experiencias.

Tema 2. Firmes de aglomerado asfáltico. Clases e experiencias.

Tema 3. Firmes de rixidos. Clases e experiencias.



Luns, 26 de marzo de 2018

Núm. 60

Tema 4. Reforzo de firmes. Avaliación de necesidades de reforzo. Reforzo de firmes flexibles. Reforzo de firmes semirrígidos. Reforzo de pavimentos de formigón. Renovación superficial. Problemas construtivos.

Tema 5. Ordenanza xeral reguladora das obras e as conseguintes implantacións de servizos na vía pública: Sinalización e balizamento das ocupacións da vía pública.

Tema 6. Ordenanza xeral reguladora das obras e as conseguintes implantacións de servizos na vía pública: Reposición de pavimentos.

Tema 7. Ligantes bituminosos. Tipos e características.

Tema 8-. Lei 31/1995 de 8 de novembro de Prevención de Riscos Laborais.

30.—OFICIAL ELECTRICISTA

I.—Número de prazas: 6

(reservadas para promoción interna, dúas delas para persoas con discapacidade)

II.—Características

En réxime laboral, equiparadas ao subgrupo C2 para os efectos de titulación. Estará dotada coas retribucións básicas correspondentes ao subgrupo C2 e as complementarias propias do posto de traballo ao que se adscriba as praza.

Figurarán incluídas no réxime de dedicación exclusiva.

III.—Sistema de selección

Establécese o de concurso-oposición libre entre persoal municipal ao servizo da Corporación, equiparado o subgrupo transitorio E de titulación, que cumpran cos requisitos sinalados na base 12ª das xerais e de conformidade co baremo previsto nas bases xerais desta convocatoria.

IV.—Condicións dos/as aspirantes

Ademais das que figuran na base 4ª das xerais, as/os aspirantes deberán estar en posesión do título de graduado en Educación Secundaria Obrigatoria ou equivalente, de conformidade co disposto na Orde EDU/1603/2009, do 10 de xuño, pola que se establecen equivalencias cos títulos de graduado en Educación Secundaria Obrigatoria e de Bacharelato regulados na Lei orgánica 2/2006, do 3 de maio, de educación.

Os anteriores requisitos xustificaranse da forma prevista na base 4ª das xerais.



V.—Fase concurso

A valoración dos méritos alegados e xustificados polos/as aspirantes na quenda de promoción interna realizarase de acordo co baremo previsto na base 12ª das xerais.

VI.—Exercicios da oposición

Constará de dous exercicios:

Primeiro exercicio.—De carácter obrigatorio e eliminatorio.

Consistirá en contestar por escrito, no tempo que estime o órgano de selección, a un cuestionario tipo test de 30 preguntas como mínimo, con catro respostas alternativas por pregunta, relacionadas coas materias contidas no temario que figura como anexo a estas bases; cuestionario determinado polo órgano de selección inmediatamente antes do inicio do exercicio.

Neste exercicio cada resposta incorrecta penalizará a metade da puntuación de cada pregunta acertada; non se puntuarán as non contestadas.

Segundo exercicio.—Práctico. De carácter obrigatorio e eliminatorio.

Consistirá en resolver un ou varios supostos prácticos ou realizar as tarefas que propondrá o órgano de selección, relacionadas coas materias obxecto do temario específico, no prazo que establecido polo órgano de selección en función da natureza da proba.

A cualificación de cada exercicio e a final farase de conformidade co previsto na base 10ª das xerais.

VII.—TEMARIO

*(EXCLÚESE O COMÚN PARA PRAZAS DO SUBGRUPO C2, QUE FIGURA
COMO ANEXO ÁS BASES XERAIS)*

Tema 1. Requisitos necesarios para exercer de instalador electricista autorizado. Medios mínimos, técnicos e humanos requiridos.

Tema 2. Redes aéreas e subterráneas para a distribución de baixa tensión.

Tema 3. Instalacións de iluminación exterior. Alumeado público.

Tema 4. Instalacións eléctricas en fontes: Iluminación e bombeo.

Tema 5. Redes de distribución eléctrica. Acometidas. Instalacións de enlace: caixas de protección e medida, liña xeral de alimentación, derivacións individuais, contadores e dispositivos de mando e protección.

Tema 6. Protección das instalacións: contra sobreintensidades, contra sobretensións, contra contactos directos e indirectos. Instalacións de posta a terra.



Luns, 26 de marzo de 2018

Núm. 60

Tema 7. Ordenanza municipal reguladora das instalacións de iluminación exterior no termo municipal de Vigo. Disposicións xerais. Características das instalacións. Regulamento de eficiencia enerxética en instalacións de alumeado exterior: Eficiencia enerxética e compoñentes das instalacións.

Tema 8. Disposicións mínimas para a protección da saúde e seguridade dos traballadores fronte ao risco eléctrico.

31.—OFICIAL DE INSTALACIÓNS MUNICIPAIS

I.—Número de prazas: 11

(reservadas para promoción interna, unha delas para persoas con discapacidade intelectual)

II.—Características

En réxime laboral, equiparadas ao subgrupo C2 para os efectos de titulación. Estará dotada coas retribucións básicas correspondentes ao subgrupo C2 e as complementarias propias do posto de traballo ao que se adscriba as praza.

Figurarán incluídas no réxime de dedicación exclusiva.

III.—Sistema de selección

Establécese o de concurso-oposición libre entre persoal municipal ao servizo da Corporación, equiparado o subgrupo Transitorio E de titulación, que cumpran cos requisitos sinalados na base 12ª das xerais e de conformidade co baremo previsto nas bases xerais desta convocatoria.

IV.—Condicións dos/as aspirantes

Ademais das que figuran na base 4ª das xerais, as/os aspirantes deberán estar en posesión do título de graduado en Educación Secundaria Obrigatoria ou equivalente, de conformidade co disposto na Orde EDU/1603/2009, do 10 de xuño, pola que se establecen equivalencias cos títulos de graduado en Educación Secundaria Obrigatoria e de Bacharelato regulados na Lei orgánica 2/2006, do 3 de maio, de educación.

Os anteriores requisitos xustificaranse da forma prevista na base 4ª das xerais.

V.—Fase concurso

A valoración dos méritos alegados e xustificadas polos/as aspirantes na quenda de promoción interna realizarase de acordo co baremo previsto na base 12ª das xerais.

VI.—Exercicios da oposición

Constará de dous exercicios:



Luns, 26 de marzo de 2018

Núm. 60

Primeiro exercicio.—De carácter obrigatorio e eliminatorio.

Consistirá en contestar por escrito, no tempo que estime o órgano de selección, a un cuestionario tipo test de 30 preguntas como mínimo, con catro respostas alternativas por pregunta, relacionadas coas materias contidas no temario que figura como anexo a estas bases; cuestionario determinado polo órgano de selección inmediatamente antes do inicio do exercicio.

Neste exercicio cada resposta incorrecta penalizará a metade da puntuación de cada pregunta acertada; non se puntuarán as non contestadas.

Segundo exercicio.—Práctico. De carácter obrigatorio e eliminatorio.

Consistirá en resolver un ou varios supostos prácticos ou realizar as tarefas que propondrá o órgano de selección, relacionadas coas materias obxecto do temario específico, no prazo que establecido polo órgano de selección en función da natureza da proba.

A cualificación de cada exercicio e a final farase de conformidade co previsto na base 10ª das xerais.

VII.—TEMARIO
*(EXCLÚESE O COMÚN PARA PRAZAS DO SUBGRUPO C2, QUE FIGURA
COMO ANEXO ÁS BASES XERAIS)*

Tema 1. Ferramentas máis utilizadas polas brigadas de obras, albanelería, electricidade, carpintería, fontanería e pintura. Operacións básicas en traballos de albanelería, electricidade, fontanería, carpintería e pintura.

Tema 2. Conservación e mantemento de parques e xardíns: ferramentas utilizadas, podas e fertilización. Mención especial ao céspede.

Tema 3. Electricidade: Esquemas básicos de conexión. Nocións básicas sobre mantemento de instalacións eléctricas. .

Tema 4. Normas básicas de instalacións de auga. Terminoloxía. Tuberías: tipos e características e usos máis apropiados.

Tema 5. Maquinaria, utensilios, ferramentas e produtos químicos usados para a actividade de limpeza en instalacións municipais.

Tema 6. Labores básicas de albanelería en pequenas reparacións e mantemento de espazos.

Tema 7. Nocións básicas sobre seguridade en edificios. Prevención de Incendios. Plans de emerxencia e evacuación. Instalacións de protección contra incendios.

Tema 8. Seguridade e saúde laboral. Normas básicas sobre medidas de seguridade adoptar: Manexo correcto das cargas, identificación dos equipos de protección individual. Recomendacións de seguridade a hora de traballar con escaleiras. Instrución para usar con seguridade ferramentas manuais e eléctricas. Obrigacións do traballador en materia de prevención de riscos laborais.



32.—OFICIAL FONTANEIRO/A

I.—Número de prazas: 1 (reservada pola quenda libre)

II.—Características

En réxime laboral, equiparadas ao subgrupo C2 para os efectos de titulación. Estará dotada coas retribucións básicas correspondentes ao subgrupo C2 e as complementarias propias do posto de traballo ao que se adscriba as praza.

Figurarán incluídas no réxime de dedicación exclusiva.

III.—Sistema de selección

Establécese o de oposición libre equiparado o subgrupo C2 de titulación, que cumpran ademais das condicións que figuran na Base IV, cos requisitos sinalados na base 10ª das xerais desta convocatoria.

IV.—Condicións dos/as aspirantes

Ademais das que figuran na base 4ª das xerais, as/os aspirantes deberán estar en posesión do título de graduado en Educación Secundaria Obrigatoria ou equivalente, de conformidade co disposto na Orde EDU/1603/2009, do 10 de xuño, pola que se establecen equivalencias cos títulos de graduado en Educación Secundaria Obrigatoria e de Bacharelato regulados na Lei orgánica 2/2006, do 3 de maio, de educación.

Os anteriores requisitos xustificaranse da forma prevista na base 4ª das xerais.

V.—Exercicios da oposición

Constará de tres exercicios:

Primeiro exercicio.—De carácter obrigatorio e eliminatorio.

Consistirá en contestar por escrito, no tempo que estime o órgano de selección, a un cuestionario tipo test de 30 preguntas como mínimo, con catro respostas alternativas por pregunta, relacionadas coas materias contidas no temario que figura como anexo a estas bases. O cuestionario será determinado polo órgano de selección inmediatamente antes do inicio do exercicio.

Neste exercicio cada resposta incorrecta penalizará a metade da puntuación de cada pregunta acertada, non se puntuarán as non contestadas.

Segundo exercicio.—Práctico. De carácter obrigatorio e eliminatorio.



Luns, 26 de marzo de 2018

Núm. 60

Consistirá en resolver un suposto práctico ou realizar as tarefas que propondrá o órgano de selección, relacionadas coas materias obxecto do temario específico, no prazo que este estableza en función da natureza da proba.

Terceiro exercicio.—De carácter igualmente obrigatorio, aínda que o non superalo, non impedirá a contratación.

Consistirá na realización dunha proba oral e/ou escrita de coñecemento do idioma galego, que se realizará conforme ao previsto na base 10ª das xerais que determinará o órgano de selección co asesoramento do Servizo de Normalización Lingüística, e avaliarase de 0 a 2 puntos.

O/a aspirante que non obtivese 1 punto como mínimo nesta proba deberá participar no primeiro curso de idioma galego que realice a administración autonómica (Secretaría Xeral de Política Lingüística ou organismo autonómico competente) a fin de obter a debida capacitación.

Estarán exentos da realización deste exercicio os/as aspirantes que acrediten no prazo regulamentario de presentación de instancias, posuír o título CELGA 2 ou equivalente homologado, segundo o disposto na Orde do 16 de xullo de 2007, pola que se regulan os certificados oficiais acreditativos dos niveis de coñecemento da lingua galega (Anexo I), aos que se lle asignarán 2 puntos.

A cualificación de cada exercicio e a final farase de conformidade co previsto na base 10ª das xerais.

VI.—TEMARIO
(OS CATRO PRIMEIROS TEMAS SON OS QUE FIGURAN COMO ANEXO
NAS BASES XERAIS PARA O SUBGRUPO C2)

TEMARIO ESPECÍFICO

Tema 1. Fontanería: conceptos xerais, ferramentas.

Tema 2. A auga. Composición da auga. Procesos de purificación. A auga de consumo. Tratamentos segundo tipo.

Tema 3. Abastecemento de auga. Rede de Condución. Instalación da rede de condución. Elementos das conducións. Válvulas.

Tema 4. Rede de distribución da auga en núcleos urbanos. Depósitos de almacenamento. Tipos de redes de distribución. Acometidas. Contador xeral.

Tema 5. Materiais utilizados nas instalacións de Auga Sanitaria.

Tema 6. Instalación interior xeral e particular da auga sanitaria en edificacións. Tubos de alimentación. Grupos de presión. Contadores. Montante, chave de aboado e derivacións.



Luns, 26 de marzo de 2018

Núm. 60

Tema 7. Auga Quente Sanitaria (ACS). Produción e distribución do ACS. Aillamento das conducións de ACS.

Tema 8. Criterios xerais de deseño de saneamento en edificacións.

Tema 9. Redes de evacuación e ventilación de augas fecais en edificacións. Redes de evacuación de augas pluviais en edificacións.

Tema 10. Avaliación dos riscos mais comúns en traballos de fontanería e calefacción na construción. Medidas correctoras e de prevención.

Tema 11. Instalacións interiores de subministro de auga por contador.

Tema 12. Protección contra retornos de auga ás redes públicas de distribución.

Tema 13. Subministro de auga para refrixeración e acondicionamento de aire. Subministro de auga por aforo.

Tema 14. Labores de mantemento e limpeza. Avarías máis frecuentes nas instalacións.

Tema 15. Tuberías e accesorios.

Tema 16.—Mantemento de instalacións.

33.—OFICIAL COIDADOR/A, MANTEMENTO E CONTROL ZOO

I.—Número de prazas: 2 (reservadas pola quenda libre)

II.—Características

En réxime laboral, equiparadas ao subgrupo C2 para os efectos de titulación. Estarán dotadas coas retribucións básicas correspondentes ao subgrupo C2 e as complementarias propias do posto de traballo ao que se adscriban as prazas.

Figurarán incluídas no réxime de dedicación exclusiva.

III.—Sistema de selección

Establécese o de oposición libre equiparado o subgrupo C2 de titulación, que cumpran ademais das condicións que figuran na Base IV, cos requisitos sinalados na base 10^a das xerais desta convocatoria.

IV.—Condicións dos/as aspirantes

Ademais das que figuran na base 4^a das xerais, as/os aspirantes deberán estar en posesión do título de graduado en Educación Secundaria Obrigatoria ou equivalente, de conformidade co disposto na Orde EDU/1603/2009, do 10 de xuño, pola que se establecen equivalencias cos títulos de graduado en Educación Secundaria Obrigatoria e de Bacharelato regulados na Lei orgánica 2/2006, do 3 de maio, de educación.



Luns, 26 de marzo de 2018

Núm. 60

Os anteriores requisitos xustificaranse da forma prevista na base 4ª das xerais.

V.—Exercicios da oposición

Constará de tres exercicios:

Primeiro exercicio.—De carácter obrigatorio e eliminatorio.

Consistirá en contestar por escrito, no tempo que estime o órgano de selección, a un cuestionario tipo test de 30 preguntas como mínimo, con catro respostas alternativas por pregunta, relacionadas coas materias contidas no temario que figura como anexo a estas bases. O cuestionario será determinado polo órgano de selección inmediatamente antes do inicio do exercicio.

Neste exercicio cada resposta incorrecta penalizará a metade da puntuación de cada pregunta acertada, non se puntuarán as non contestadas.

Segundo exercicio.—Práctico. De carácter obrigatorio e eliminatorio.

Consistirá en resolver un suposto práctico ou realizar as tarefas que proporá o órgano de selección, relacionadas coas materias obxecto do temario específico, no prazo que este estableza en función da natureza da proba.

Terceiro exercicio.—De carácter igualmente obrigatorio, aínda que o non superalo, non impedirá a contratación.

Consistirá na realización dunha proba oral e/ou escrita de coñecemento do idioma galego, que se realizará conforme ao previsto na base 10ª das xerais que determinará o órgano de selección co asesoramento do Servizo de Normalización Lingüística, e avaliarase de 0 a 2 puntos.

O/a aspirante que non obtivese 1 punto como mínimo nesta proba deberá participar no primeiro curso de idioma galego que realice a administración autonómica (Secretaría Xeral de Política Lingüística ou organismo autonómico competente) a fin de obter a debida capacitación.

Estarán exentos da realización deste exercicio os/as aspirantes que acrediten no prazo regulamentario de presentación de instancias, posuír o título CELGA 2 ou equivalente homologado, segundo o disposto na Orde do 16 de xullo de 2007, pola que se regulan os certificados oficiais acreditativos dos niveis de coñecemento da lingua galega (Anexo I), aos que se lle asignarán 2 puntos.

A cualificación de cada exercicio e a final farase de conformidade co previsto na base 10ª das xerais.



*VI.—TEMARIO
(OS CATRO PRIMEIROS TEMAS SON OS QUE FIGURAN COMO ANEXO
NAS BASES XERAIS PARA O SUBGRUPO C2)*

Tema 1. Funcións e tarefas dos Oficiais Coidadores de Vixilancia, Mantemento e control do Parque Zoolóxico. Breve referencia a cada un deles.

Tema 2. Finalidades que perseguen os Parques Zoolóxicos. condicións mínimas que deben reunir as Instalacións dos Parques Zoolóxicos. Especial consideración dos recintos para cada especie de animais.

Tema 3. Aspectos mais relevantes da Lei sobre Conservación da Fauna Silvestre nos Parques Zoolóxicos (Lei 31/2003, do 27 de outubro, publicada no BOE nº 258 de data 28 de outubro).

Tema 4. Características básicas das especies existentes no Parque Zoolóxico de Vigo, segundo as fichas de características de cada unha delas.

Tema 5. Estudo dos diferentes tipos de condutas animais.

Tema 6. Medidas para manter o benestar físico e psicolóxico dos animais en cautividade. Prevención do estrés.

Tema 7. Normas de seguridade e saúde laboral de obrigado cumprimento polos oficiais coidadores de vixilancia e control polas funcións e tarefas do posto de traballo, segundo a normativa de aplicación. (Lei 31/95, de 8 de novembro, de Prevención de Riscos laborais).

Tema 8. Coñecemento básico sobre medidas de prevención e primeiros auxilios.

Tema 9. Control de animais externos dentro do parque. Manejo sanitario y condiciones de limpeza y salud.

Tema 10. Etoloxía dos animais. A comunicación animal e o seu linguaxe corporal.

Tema 11. Alimentación de animais salvaxes. Manipulación , preparación e distribución.

Tema 12. Limpeza e hixiene de recintos para animais salvaxes. Útiles e produtos empregados.

Tema 13. Métodos de manipulación das diferentes especies do zoo. Técnicas de captura e inmovilización de animais salvaxes.

Tema 14. Zooloxía e ecoloxía. Conceptos/principios básicos

Tema 15. Enriquecemento ambiental.

Tema 16. Ética e benestar animal.



34.—OFICIAL MANTEMENTO

I.—Número de prazas: 1 (reservada para promoción interna)

II.—Características

En réxime laboral, equiparadas ao subgrupo C2 para os efectos de titulación. Estará dotada coas retribucións básicas correspondentes ao subgrupo C2 e as complementarias propias do posto de traballo ao que se adscriba as praza.

Figurarán incluídas no réxime de dedicación exclusiva.

III.—Sistema de selección

Establécese o de concurso-oposición libre entre persoal municipal ao servizo da Corporación, equiparado o subgrupo transitorio E de titulación, que cumpran cos requisitos sinalados na base 12ª das xerais e de conformidade co baremo previsto nas bases xerais desta convocatoria.

IV.—Condicións dos/as aspirantes

Ademais das que figuran na base 4ª das xerais, as/os aspirantes deberán estar en posesión do título de graduado en Educación Secundaria Obrigatoria ou equivalente, de conformidade co disposto na Orde EDU/1603/2009, do 10 de xuño, pola que se establecen equivalencias cos títulos de graduado en Educación Secundaria Obrigatoria e de Bacharelato regulados na Lei orgánica 2/2006, do 3 de maio, de educación.

Os anteriores requisitos xustificaranse da forma prevista na base 4ª das xerais.

V.—Fase concurso

A valoración dos méritos alegados e xustificados polos/as aspirantes na quenda de promoción interna realizarase de acordo co baremo previsto na base 12ª das xerais.

VI.—Exercicios da oposición

Constará de dous exercicios:

Primeiro exercicio.—De carácter obrigatorio e eliminatorio.

Consistirá en contestar por escrito, no tempo que estime o órgano de selección, a un cuestionario tipo test de 30 preguntas como mínimo, con catro respostas alternativas por pregunta, relacionadas coas materias contidas no temario que figura como anexo a estas bases; cuestionario determinado polo órgano de selección inmediatamente antes do inicio do exercicio.

Neste exercicio cada resposta incorrecta penalizará a metade da puntuación de cada pregunta acertada; non se puntuarán as non contestadas.



Luns, 26 de marzo de 2018

Núm. 60

Segundo exercicio.—Práctico. De carácter obrigatorio e eliminatorio.

Consistirá en resolver un ou varios supostos prácticos ou realizar as tarefas que propondrá o órgano de selección, relacionadas coas materias obxecto do temario específico, no prazo que establecido polo órgano de selección en función da natureza da proba.

A cualificación de cada exercicio e a final farase de conformidade co previsto na base 10ª das xerais.

VII.—TEMARIO

*(EXCLÚESE O COMÚN PARA PRAZAS DO SUBGRUPO C2, QUE FIGURA
COMO ANEXO ÁS BASES XERAIS)*

Tema 1. Ferramentas máis utilizadas polas brigadas de obras, albanelería, electricidade, carpintería, fontanería e pintura. Operacións básicas en traballos de albanelería, electricidade, fontanería, carpintería e pintura. Características e aplicacións.

Tema 2. Cerraxería e cristalería: Materiais, tipos, elementos, características.

Tema 3. Albanelería: Coñecementos xerais, materiais e propiedades, alicatados, solados, revestimentos.

Tema 4. Electricidade: Esquemas básicos de conexión. Nocións básicas sobre mantemento de instalacións eléctricas.

Tema 5. Mantemento de instalacións de auga, gas, calefacción e aire acondicionado.

Tema 6. Conservación e mantemento de parques e xardíns: operacións básicas, ferramentas utilizadas.

Tema 7. Nocións básicas sobre seguridade en edificios. Prevención de Incendios. Plans de emerxencia e evacuación. Instalacións de protección contra incendios.

Tema 8. Seguridade e saúde laboral. Normas básicas sobre medidas de seguridade adoptar: Manexo correcto das cargas, identificación dos equipos de protección individual. Recomendacións de seguridade a hora de traballar con escaleiras. Instrución para usar con seguridade ferramentas manuais e eléctricas. Obrigacións do traballador en materia de prevención de riscos laborais.

35.—OFICIAL FERREIRO/A

I.—Número de prazas: 1 (reservada para promoción interna)

II.—Características

En réxime laboral, equiparadas ao subgrupo C2 para os efectos de titulación. Estará dotada coas retribucións básicas correspondentes ao subgrupo C2 e as complementarias propias do posto de traballo ao que se adscriba as praza.



Figurarán incluídas no réxime de dedicación exclusiva.

III.—Sistema de selección

Establécese o de concurso-oposición libre entre persoal municipal ao servizo da Corporación, equiparado o subgrupo transitorio E de titulación, que cumpran cos requisitos sinalados na base 12ª das xerais e de conformidade co baremo previsto nas bases xerais desta convocatoria.

IV.—Condicións dos/as aspirantes

Ademais das que figuran na base 4ª das xerais, as/os aspirantes deberán estar en posesión do título de graduado en Educación Secundaria Obrigatoria ou equivalente, de conformidade co disposto na Orde EDU/1603/2009, do 10 de xuño, pola que se establecen equivalencias cos títulos de graduado en Educación Secundaria Obrigatoria e de Bacharelato regulados na Lei orgánica 2/2006, do 3 de maio, de educación.

Os anteriores requisitos xustificaranse da forma prevista na base 4ª das xerais.

V.—Fase concurso

A valoración dos méritos alegados e xustificados polos/as aspirantes na quenda de promoción interna realizarase de acordo co baremo previsto na base 12ª das xerais.

VI.—Exercicios da oposición

Constará de dous exercicios:

Primeiro exercicio.—De carácter obrigatorio e eliminatorio.

Consistirá en contestar por escrito, no tempo que estime o órgano de selección, a un cuestionario tipo test de 30 preguntas como mínimo, con catro respostas alternativas por pregunta, relacionadas coas materias contidas no temario que figura como anexo a estas bases; cuestionario determinado polo órgano de selección inmediatamente antes do inicio do exercicio.

Neste exercicio cada resposta incorrecta penalizará a metade da puntuación de cada pregunta acertada; non se puntuarán as non contestadas.

Segundo exercicio.—Práctico. De carácter obrigatorio e eliminatorio.

Consistirá en resolver un ou varios supostos prácticos ou realizar as tarefas que propondrá o órgano de selección, relacionadas coas materias obxecto do temario específico, no prazo que establecido polo órgano de selección en función da natureza da proba.

A cualificación de cada exercicio e a final farase de conformidade co previsto na base 10ª das xerais.



VII.—TEMARIO
(EXCLÚESE O COMÚN PARA PRAZAS DO SUBGRUPO C2, QUE FIGURA
COMO ANEXO ÁS BASES XERAIS)

Tema 1. Unións soldadas y técnicas de soldeo. Tipos de unións e soldaduras. Preparación de soldaduras. Terminoloxía. Posicións e técnicas de soldeo.

Tema 2. Procesos de corte e resanado. Clasificación e definicións. Corte e resanado con gas. Corte eresinado por plasma.

Tema 3. Soldero oxigás. Principios do proceso. Gases empregados. Equipos de soldero oxiacetilénico. Varillas de aportación e fundentes. Zonas características da llama oxiacetilénica. Técnicas.

Tema 4. Soldero por arco con electrodos revestidos. Principios do proceso. Selección do tipo de corrente. Equipo de soldero. Electrodos revestidos, tipos, manipulación e conservación. Parámetros de soldero. Técnicas operativas. Defectos típicos das soldaduras.

Tema 5. Soldero por arco protexido por gas. Introducción. Soldero TIG. Soldero MIG/MAG. Soldero con alambre tubular.

Tema 6. Soldero por resistencia. Principios do proceso. Ciclo de soldero. Variables do proceso de soldero. Procesos do soldero por resistencia. Equipo de soldero. Electrodos e mordazas.

Tema 7. Soldero con aluminio e as súas aleacións. Propiedades do aluminio. Aleacións de aluminio. Factores que inflúen na realización de unións soldadas. Procesos de soldero y recomendacións. Soldeos TIG, MIG, por arco con electrodo revestido e con oxigas.

Tema 8. Seguridade e hixiene en traballos de soldadura. Análise de riscos. Medidas de prevención. Riscos e prevencións.

36.—AXUDANTE DE OFICIOS

I.—Número de prazas: 5 (reservadas para promoción interna, dúas reservadas para persoas con discapacidade, unha delas intelectual)

II.—Características

En réxime laboral, equiparada ao subgrupo transitorio E para os efectos de titulación. Estarán dotadas coas retribucións básicas correspondentes ao subgrupo transitorio E, e as complementarias propias do posto de traballo ao que se adscriban as prazas.

Figurarán incluídas no réxime de dedicación exclusiva.



III.—Sistema de selección

Establécese o de concurso-oposición libre entre persoal municipal ao servizo da Corporación, equiparado o subgrupo E de titulación, que cumpran cos requisitos sinalados na base 12ª das xerais e de conformidade co baremo previsto nas bases xerais desta convocatoria.

IV.—Condicións dos/as aspirantes

Ademais das que figuran na base 4ª das xerais, as/os aspirantes deberán estar en posesión do certificado de estudos primarios ou equivalente.

Os anteriores requisitos xustificaranse da forma prevista na base 4ª das xerais.

V.—Fase concurso

A valoración dos méritos alegados e xustificados polos/as aspirantes na quenda de promoción interna realizarase de acordo co baremo previsto na base 12ª das xerais.

VI.—Exercicios da oposición

Constará de dous exercicios:

Primeiro exercicio.—De carácter obrigatorio e eliminatorio.

Consistirá en contestar por escrito, no tempo que determine o órgano de selección, a un cuestionario tipo test de 20 preguntas como mínimo, con tres respostas alternativas por pregunta, relacionadas coas materias contidas no temario que figura como anexo a estas bases; cuestionario determinado polo órgano de selección inmediatamente antes do inicio do exercicio.

Neste exercicio cada resposta incorrecta penalizará a metade da puntuación de cada pregunta acertada; non puntuarán as non contestadas.

Segundo exercicio.—Práctico. De carácter obrigatorio e eliminatorio.

Consistirá en resolver un suposto práctico ou realizar as tarefas que proporá o órgano de selección, relacionadas coas materias obxecto do temario específico, no prazo que estableza o órgano de selección en función da natureza da proba.

A cualificación de cada exercicio e a final farase de conformidade co previsto na base 10ª das xerais.



Luns, 26 de marzo de 2018

Núm. 60

VII.—TEMARIO

*(EXCLÚESE O COMÚN PARA PRAZAS DO GRUPO TRANSITORIO E DE TITULACIÓN,
QUE FIGURA COMO ANEXO ÁS BASES XERAIS)*

Tema 1. Ferramentas mais utilizadas polas diferentes brigadas de obras municipais, albanelería, xardinería, electricidade, carpintería, fontanería, equipos de pavimentación, cantería, etc. Características e aplicacións.

Tema 2. Maquinaria utilizada polas brigadas de obras. Características e aplicacións da formigoneira, compresor, martelo, dumper e compactadora. Os materiais da construción. Clases e aplicación.

Tema 3. Operacións básicas en traballos de albanelería, xardinería, electricidade, carpintería, fontanería, equipos de pavimentación, cantería, etc.

Tema 4. Normas elementais de apilamento e almacenaxe dos diversos materiais utilizados. A misión do axudante en relación cos diversos oficios: especial referencia aos de albanelería, electricidade, fontanería, carpintería, xardinería, fontanería e pintura.

Tema 5. Seguridade e saúde laboral: riscos, proteccións persoais e colectivas de carácter común aos diversos oficios. Utilización dos equipos de protección individual das brigadas dependentes do Parque Central de Servizos.

Vigo, data segundo sinatura dixital.

O CONCELLEIRO-DELEGADO DA ÁREA DE XESTIÓN MUNICIPAL E PERSOAL (Decreto de Alcaldía e Acordo da Xunta de Goberno Local de 19/06/2015 e 30/12/2016).—Javier Pardo Espiñeira

