

PLANOS



4.- PLANOS



4.1.- ÍNDICE DE PLANOS

Plano Nº 1: SITUACIÓN SEGÚN CARTOGRAFÍA OFICIAL

Plano Nº 2: DISPOSICIÓN INICIAL

Plano Nº 3: SUPERFICIES Y ACOTACIÓN DEMOLICIÓN DE PAVIMENTO Y FIRMES

Plano Nº 4: DISPOSICIÓN FINAL PROYECTADA

Plano Nº 5: RED DE PLUVIALES PROYECTADA

Plano Nº 6.- PAVIMENTACIÓN – SECCIÓN TIPO ZONA CEBRADO

Plano Nº 7.- PAVIMENTACIÓN – SECCIÓN TIPO ZONA ACERAS

Plano Nº 8.- DETALLES DE PLUVIALES – POZO DE REGISTRO

Plano Nº 9.- DETALLES DE PLUVIALES – IMBORNAL Y SUMIDERO



CONCELLERÍA DE FOMENTO
CONCELLO DE VIGO

DIRECTOR DEL PROYECTO:
 EL INGENIERO MUNICIPAL
D. ÁLVARO CRESPO CASAL

MEMORIA VALORADA:
EXECUCIÓN DE BEIRRUAS NA RÚA CARBALLAL, CABRAL - FASE 3

tecnigal s.a.
 ingeniería

D. JOSÉ MANUEL FOUCES DÍAZ
 COLEGIADO Nº: 1.930

PLANO:
SITUACIÓN SEGÚN CARTOGRAFÍA P.G.O.M. FICHAS Nº 6V - 7U y 7V

FECHA:
AGOSTO 2014

ESCALAS:
1:1.000

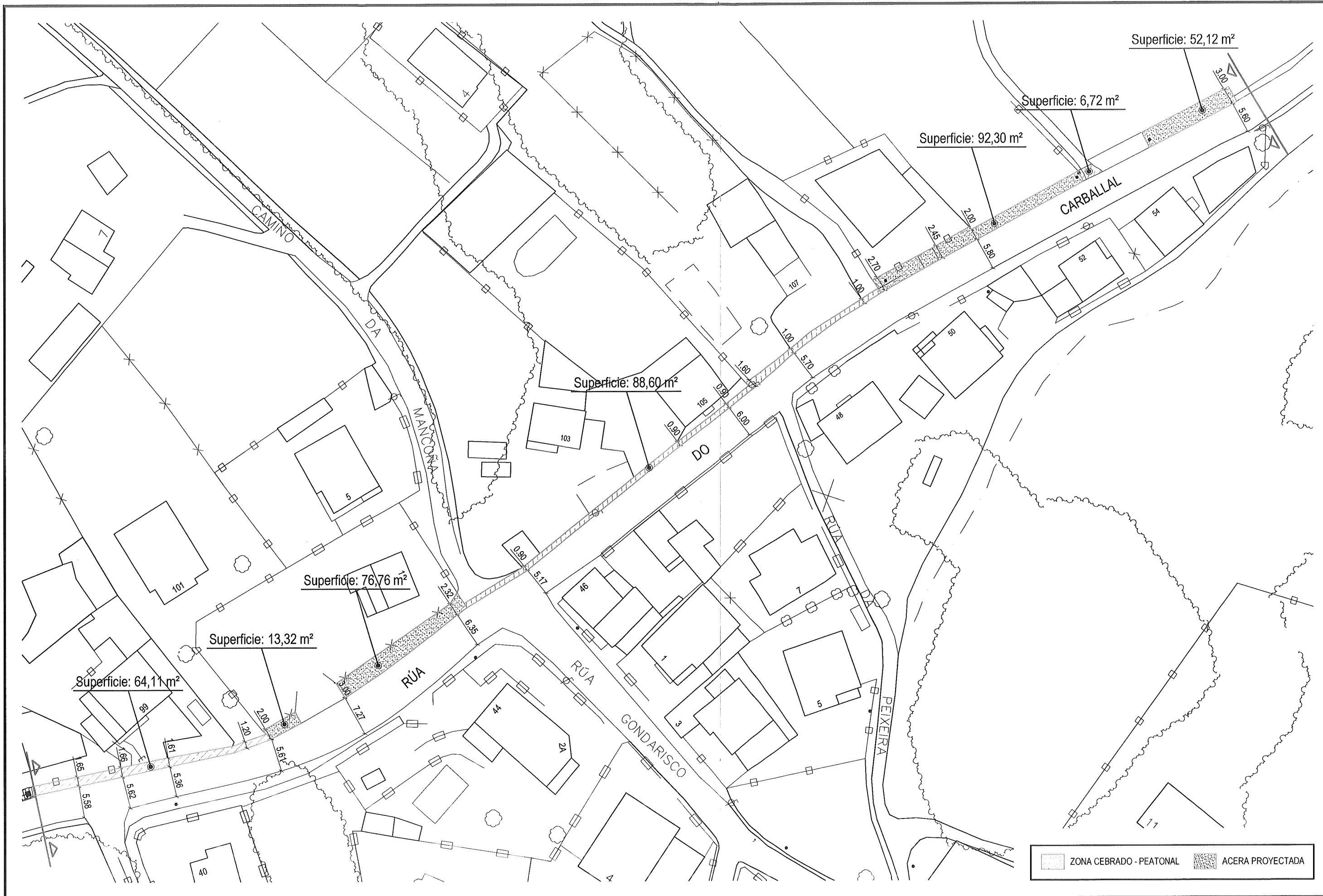
PLANO Nº:
1

ESCALA GRÁFICA:
 0 5 10m. 20 30 40 50m.

Código Plano:
 MV-01-16-14.dwg



<p>CONCELLERÍA DE FOMENTO CONCELLO DE VIGO</p>	<p>MEMORIA VALORADA: EXECUCIÓN DE BEIRRUEAS NA RÚA CARBALLAL, CABRAL - FASE 3</p>	<p>tecnigal s.a. ingeniería</p>	<p>PLANO: DISPOSICIÓN INICIAL</p>	<p>FECHA: AGOSTO 2014</p>	<p>ESCALAS: 1:600</p>	<p>PLANO Nº: 2</p>
<p>DIRECTOR DEL PROYECTO: EL INGENIERO MUNICIPAL D. ÁLVARO CRESPO CASAL</p>	<p>EXECUCIÓN DE BEIRRUEAS NA RÚA CARBALLAL, CABRAL - FASE 3</p>	<p>D. JOSÉ MANUEL FOUCES DÍAZ COLEGIADO Nº: 1.930</p>	<p>DISPOSICIÓN INICIAL</p>	<p>ESCALA GRÁFICA: </p>	<p>Código Plano: MV-02-16-14.dwg</p>	<p>Código Plano: MV-02-16-14.dwg</p>



CONCELLERÍA DE FOMENTO
CONCELLO DE VIGO
 DIRECTOR DEL PROYECTO:
 EL INGENIERO MUNICIPAL
D. ÁLVARO CRESPO CASAL

MEMORIA VALORADA:
EXECUCIÓN DE BEIRARRUAS NA RUA CARBALLAL, CABRAL - FASE 3

tecnigal s.a.
 ingeniería
D. JOSÉ MANUEL FOUCES DÍAZ
 COLEGIADO Nº: 1.930

PLANO:
SUPERFICIE Y ACOTACIÓN DEMOLICIÓN DE PAVIMENTO Y FIRME

FECHA: AGOSTO 2014	ESCALAS: 1:600	PLANO Nº: 3
ESCALA GRÁFICA: 		Código Plano: MV-03-16-14.dwg



INSTALACIÓN EXISTENTE
 INSTALACIÓN PROYECTADA

- - - RED PLUVIALES PROYECTADA Ø315mm. REJILLA TIPO ULMA POZOS REGISTRO D-80 cm. IMBORNAL CALZADA SUMIDERO SUPERFICIE

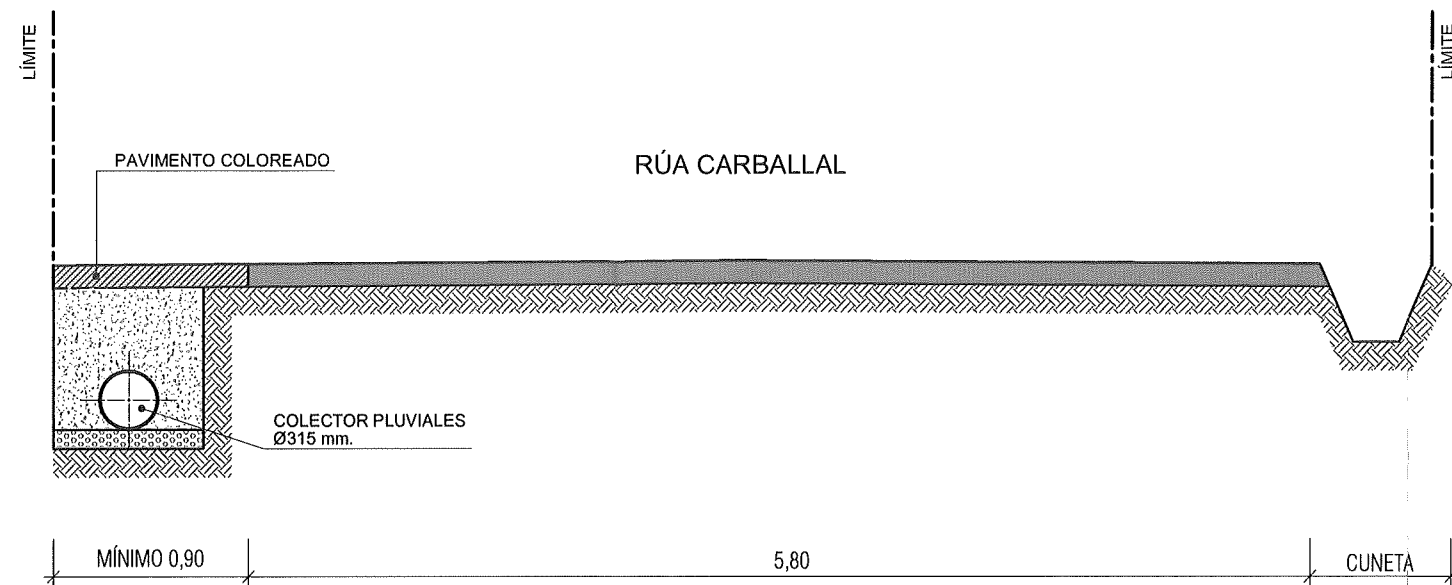
CONCELLERÍA DE FOMENTO
CONCELLO DE VIGO
 DIRECTOR DEL PROYECTO:
 EL INGENIERO MUNICIPAL
D. ÁLVARO CRESPO CASAL

MEMORIA VALORADA:
EXECUCIÓN DE BEIRRUEAS NA RÚA CARBALLAL, CABRAL - FASE 3

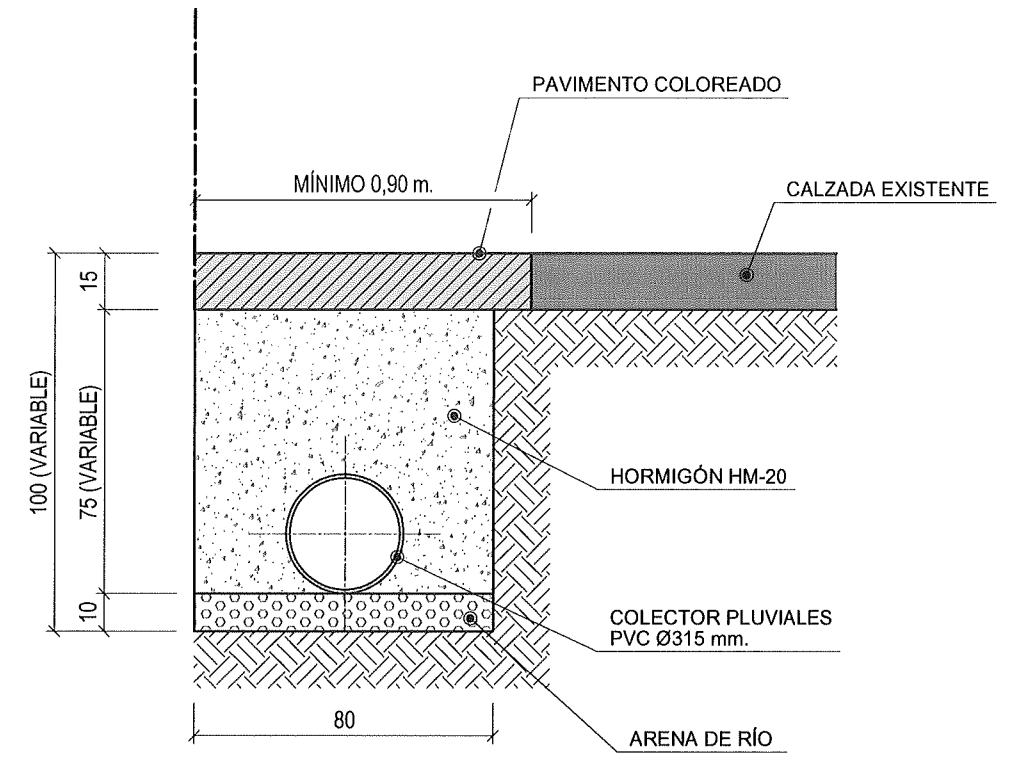
tecnigals, s.l.
 ingeniería
D. JOSÉ MANUEL FOUCES DÍAZ
 COLEGIADO Nº: 1.930

PLANO:
RED DE PLUVIALES PROYECTADA

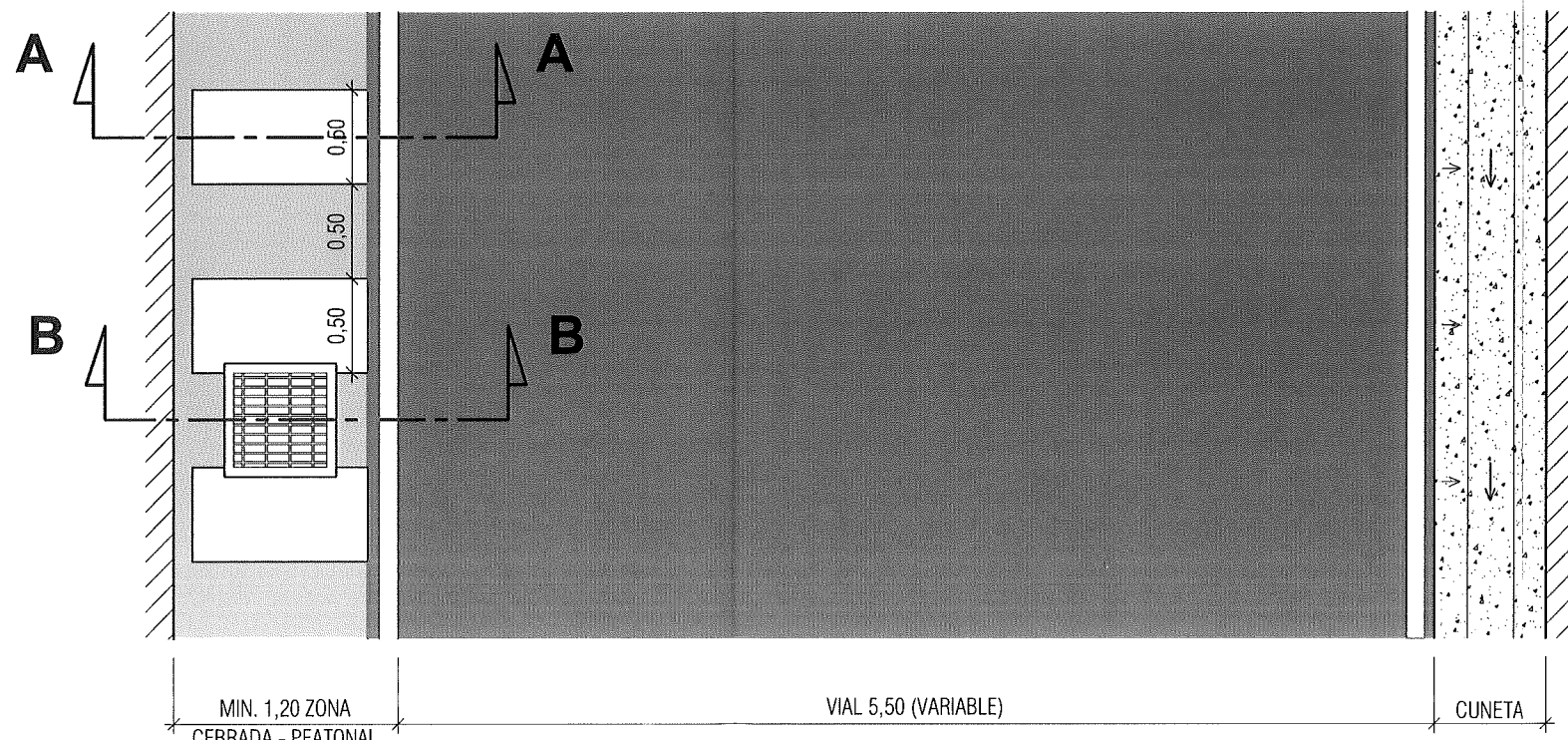
	FECHA: AGOSTO 2014	ESCALAS: 1:600	5
ESCALA GRÁFICA: 		Código Plano: MV-04-16-14.dwg	



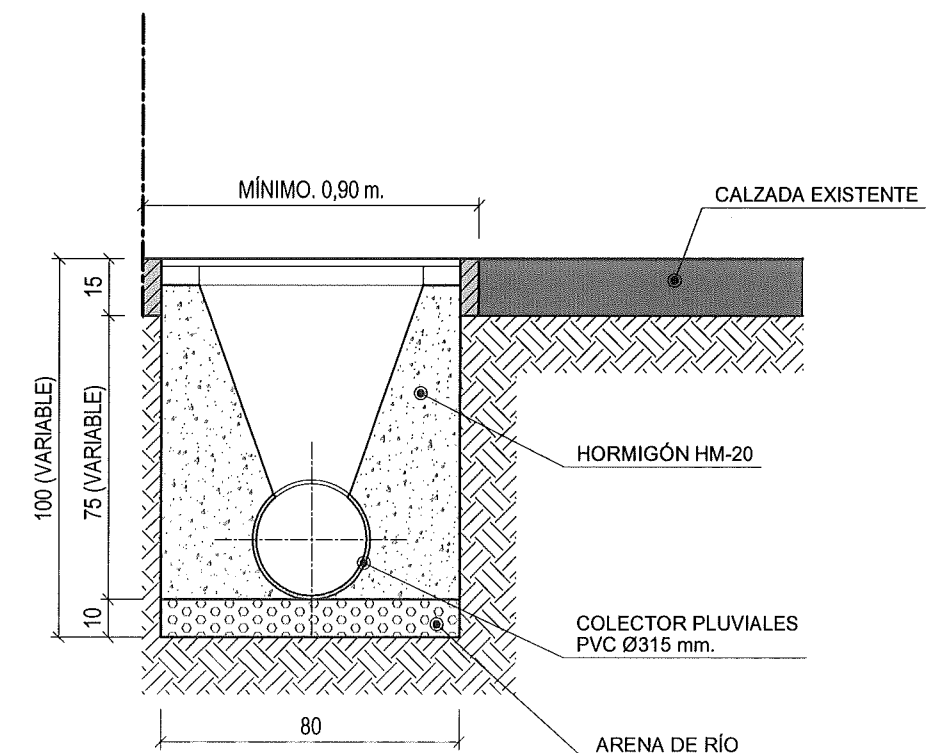
SECCIÓN TIPO
Escala 1:40



SECCIÓN A-A
Escala 1:20

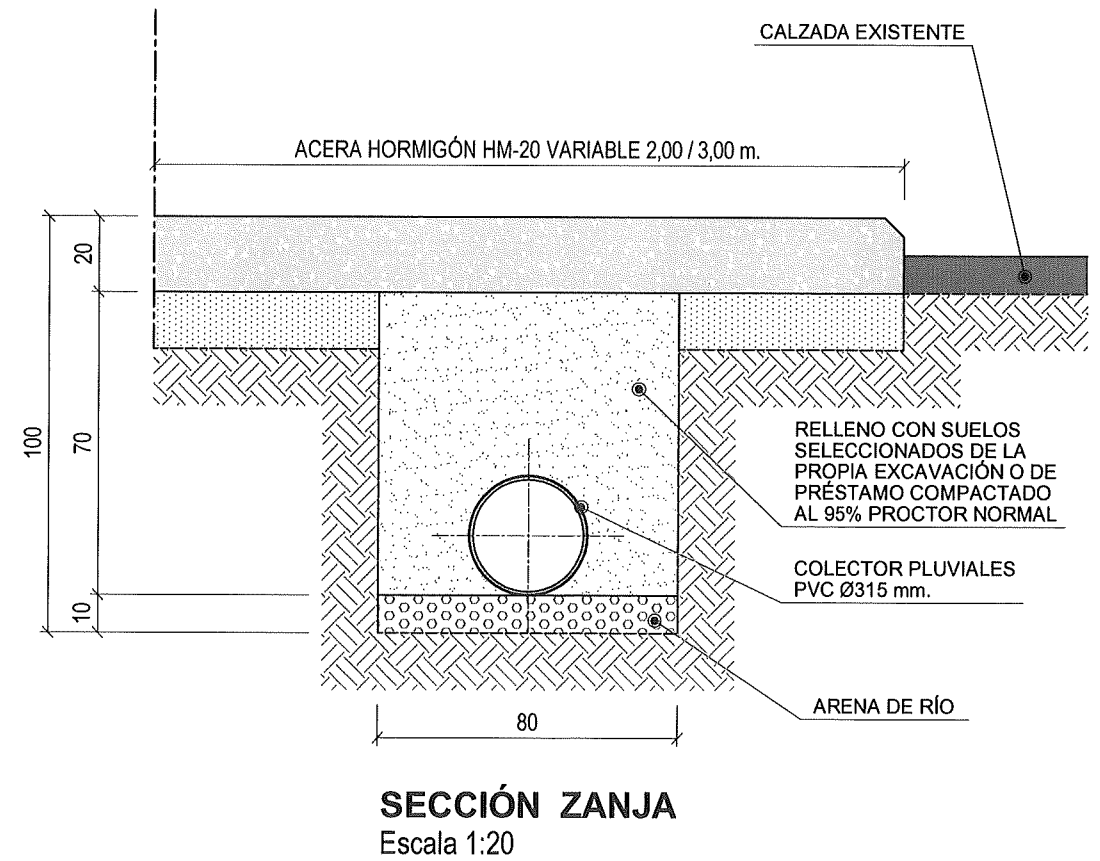
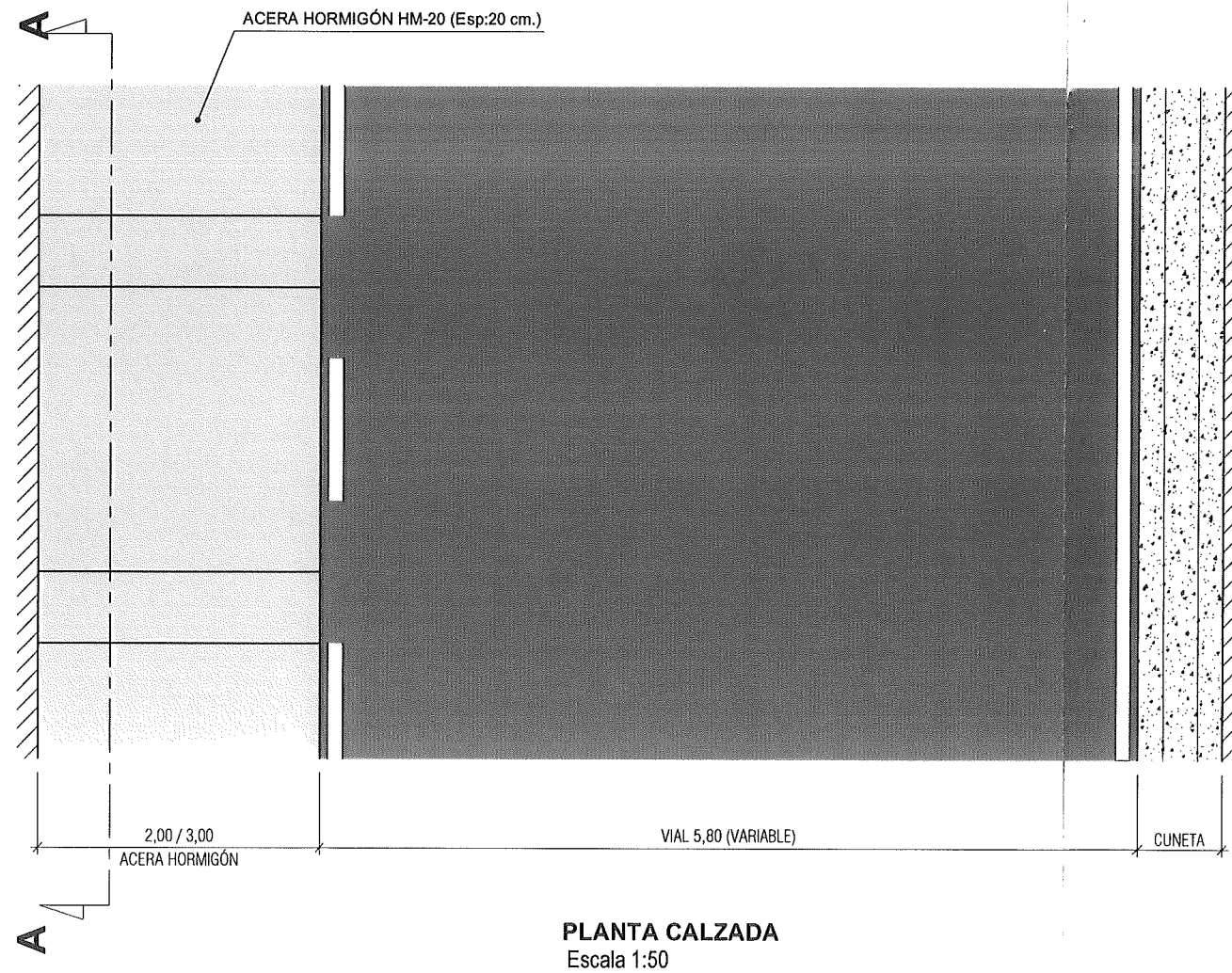
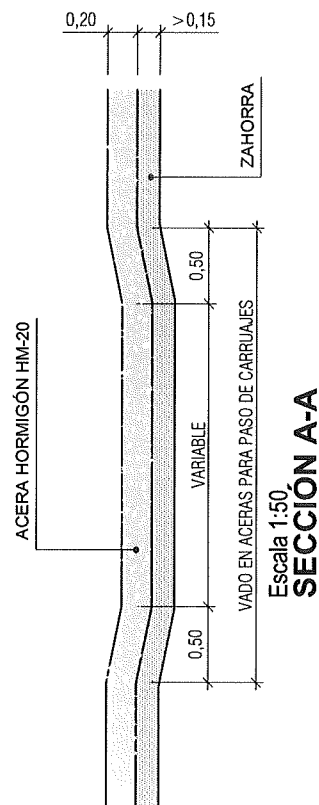
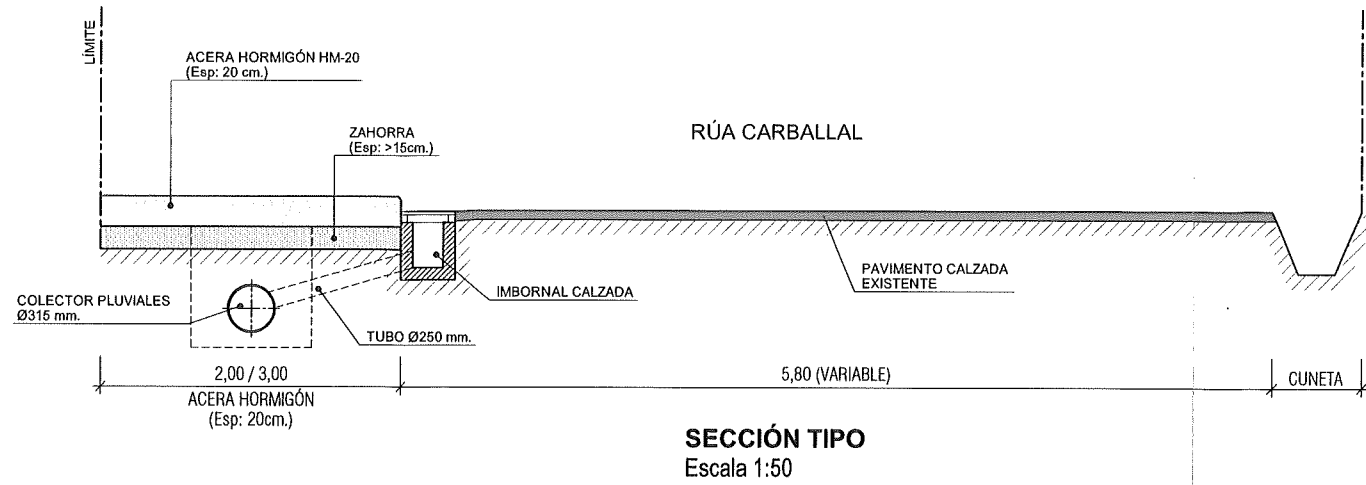


PLANTA CALZADA
Escala 1:40



SECCIÓN B-B
Escala 1:20

CONCELLERÍA DE FOMENTO CONCELLO DE VIGO	MEMORIA VALORADA:	tecnigal s.a. ingeniería	PLANO:	FECHA:	ESCALAS:	PLANO Nº:
	DIRECTOR DEL PROYECTO: EL INGENIERO MUNICIPAL D. ÁLVARO CRESPO CASAL		EXECUCIÓN DE BEIRRARRUAS NA RÚA CARBALLAL, CABRAL - FASE 3	D. JOSÉ MANUEL FOUCES DÍAZ COLEGIADO Nº: 1.930	PAVIMENTACIÓN - SECCIÓN TIPO ZONA CEBRADO	AGOSTO 2014
			ESCALA GRÁFICA:		Código Plano: MV-05-16-14.dwg	



CONCELLERÍA FOMENTO
CONCELLO DE VIGO

DIRECTOR DEL PROYECTO:
EL INGENIERO MUNICIPAL
D. ÁLVARO CRESPO CASAL

MEMORIA VALORADA:
EXECUCIÓN DE BEIRARRUAS NA RÚA CARBALLAL, CABRAL - FASE 3

tecnigal s.a.
ingeniería

D. JOSÉ MANUEL FOUCES DÍAZ
COLEGIADO Nº: 1.930

PLANO:
PAVIMENTACIÓN - SECCIÓN TIPO ZONA ACERAS

FECHA:
AGOSTO 2014

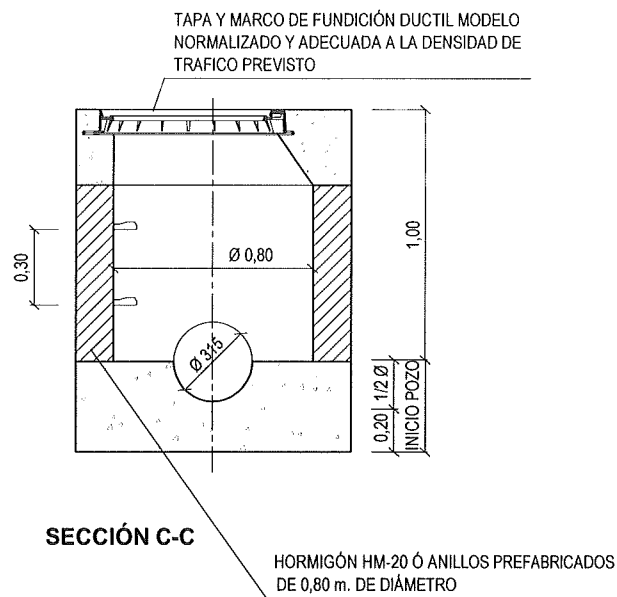
ESCALAS:
VARIAS

PLANO Nº:
7

ESCALA GRÁFICA:

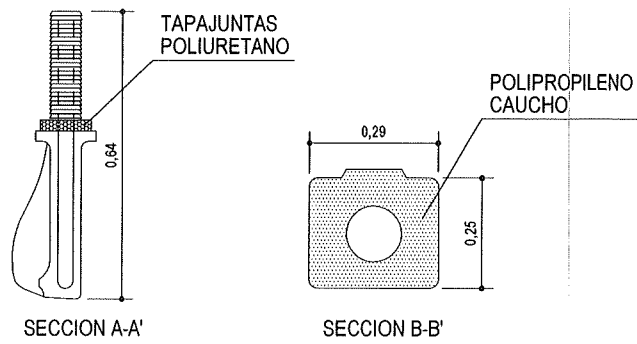
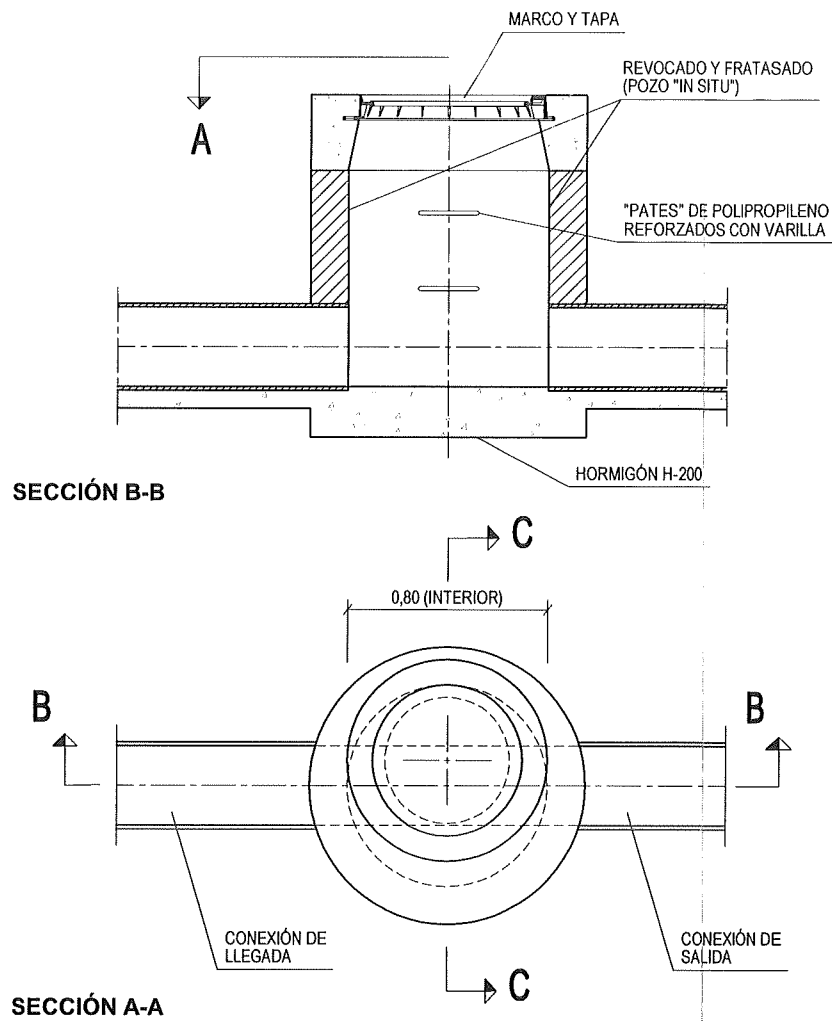
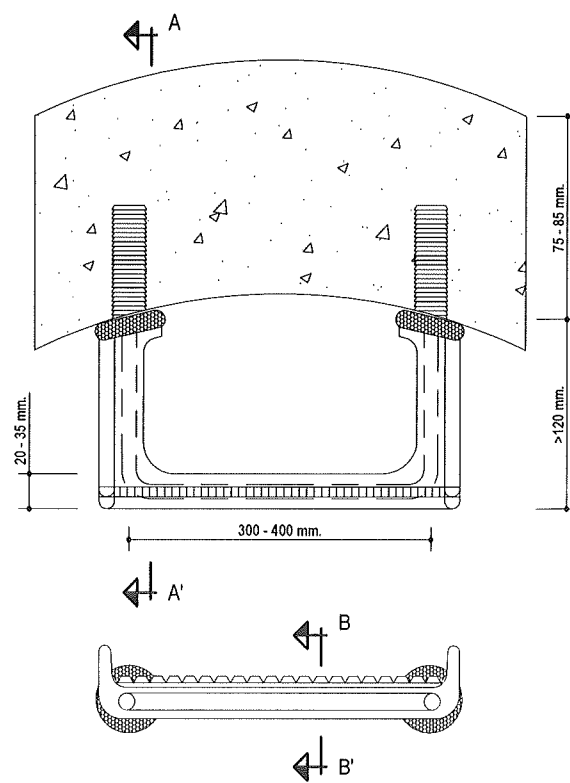
Código Plano:
MV-05-16-14.dwg

POZO DE REGISTRO Ø80 cm.
Escala 1:30



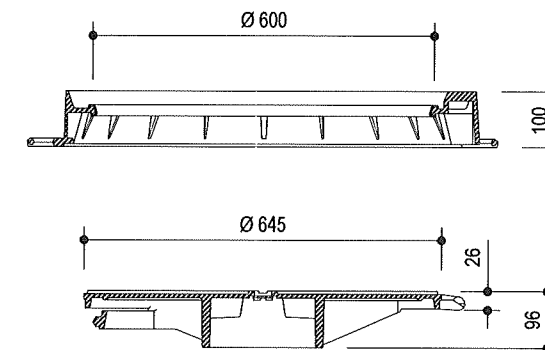
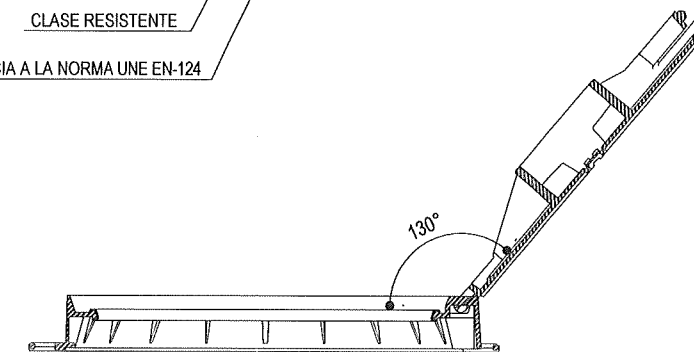
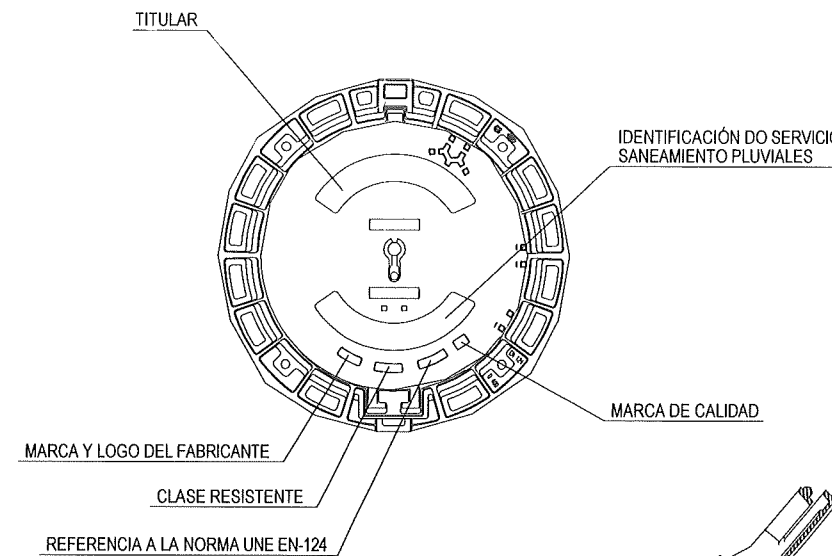
TAMBIÉN PUEDEN SER CONSTRUIDOS "IN SITU"	
	HORMIGÓN HM-20
GROSOR PARED	0,15 m.

PATE PARA POZO REGISTRO
Escala 1:10



NOTAS
OS PATES DEBEN CUMPRIR AS NORMAS UNE 127.917 E UNE-EN 1.917

TAPA DE REGISTRO
Escala 1:30



- * FUNDICIÓN DÚCTIL ISO 1083
- * NORMA: UNE - EN 124
- * PECHER ARTICULADO
- * AFEROLLADO POR APÉNDICE ELÁSTICO
- * JUNTA DE INSONORIZACIÓN DE POLIETILENO EN "U"
- * EXTRACCIÓN DE TAPA A 90°
- * BLOQUEO DE SEGURIDAD ANTICIERRE

NOTAS
EL CUMPLIMIENTO DE LA NORMA EN-124, DEBERÁ ESTAR CERTIFICADO POR ORGANISMO INDEPENDIENTE AUTORIZADO.

CONCELLERÍA DE FOMENTO
CONCELLO DE VIGO

DIRECTOR DEL PROYECTO:
EL INGENIERO MUNICIPAL
D. ÁLVARO CRESPO CASAL

MEMORIA VALORADA:
EXECUCIÓN DE BEIRARRUAS NA RÚA CARBALLAL, CABRAL - FASE 3

tecnigal s.a.
ingeniería

D. JOSÉ MANUEL FOUCES DÍAZ
COLEGIADO Nº: 1.930

PLANO:
DETALLES DE PLUVIALES - POZO DE REGISTRO

FECHA:
AGOSTO 2014

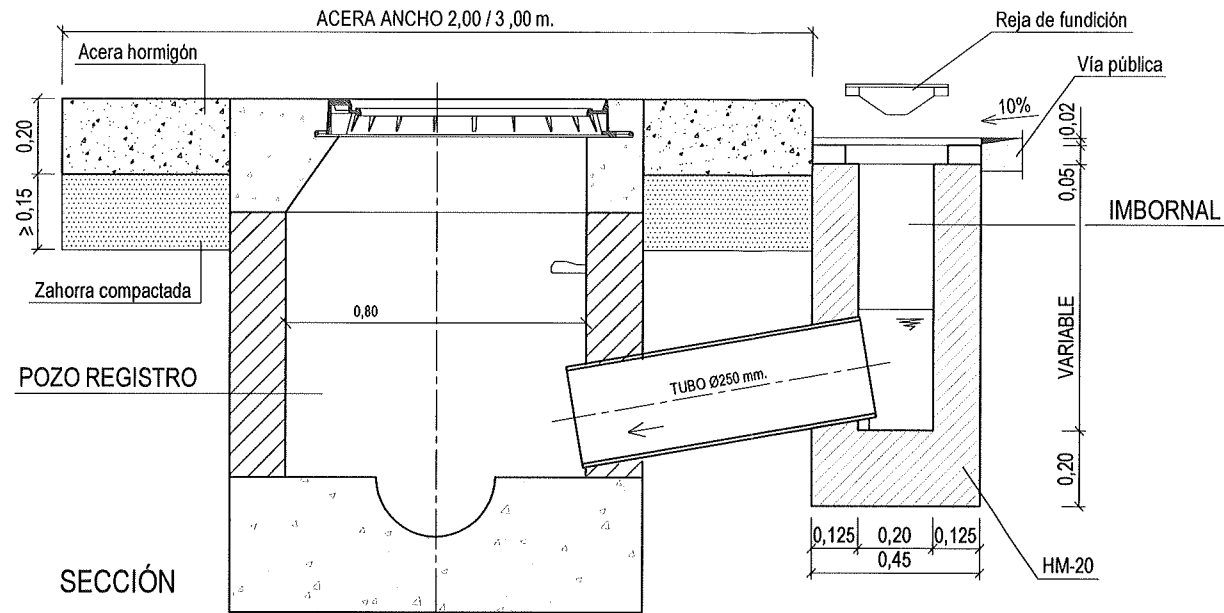
ESCALAS:
VARIAS

PLANO Nº:
8

ESCALA GRÁFICA:

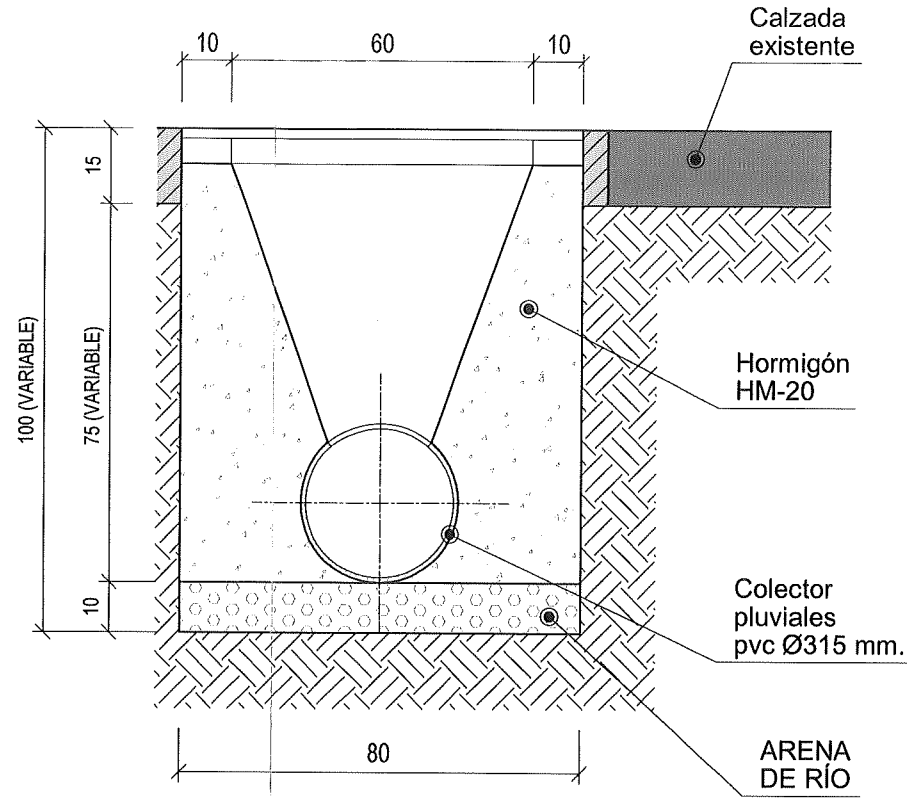
Código Plano:
MV-06-16-14.dwg

POZO REGISTRO E IMBORNAL
Escala 1:20

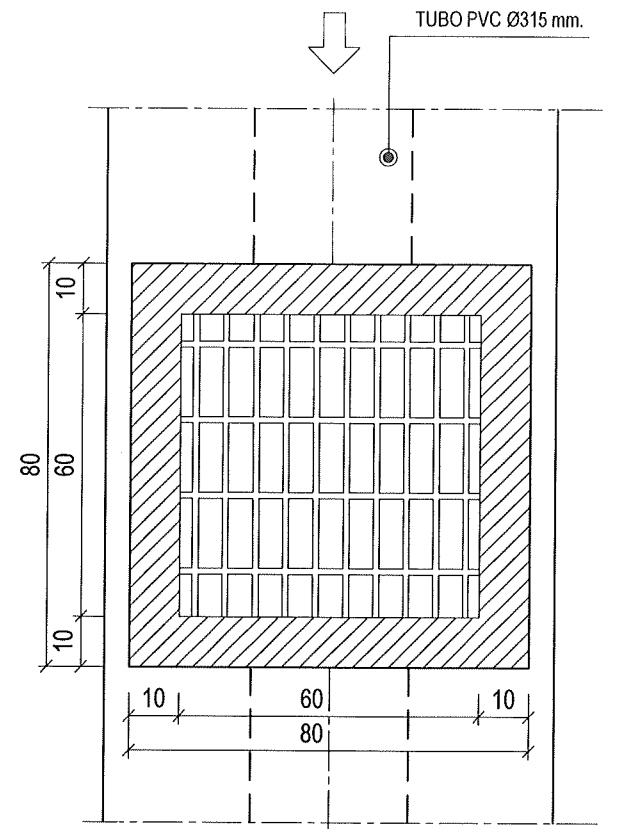


SECCIÓN

SUMIDERO DE SUPERFICIE
Escala 1:15
COTAS EN CM.



SECCIÓN



PLANTA

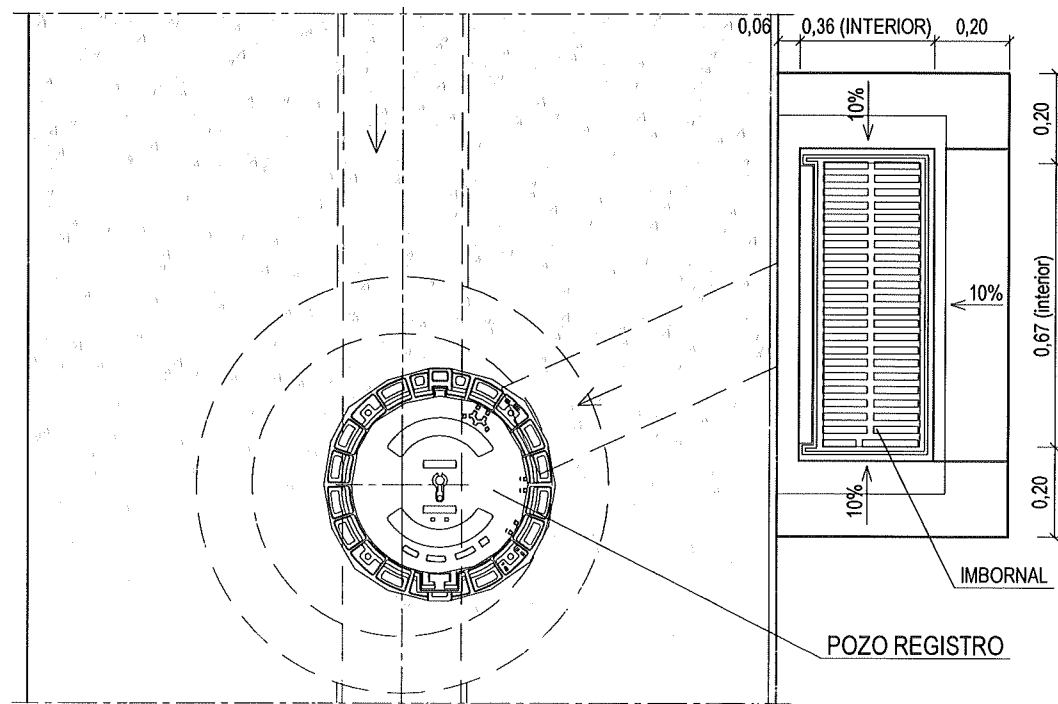
DISTANCIAS MÍNIMAS A CONSERVAR ENTRE SERVICIOS

DISPOSICIÓN CANALIZACIONES EN PARALELO										
	S	AB	AP	RS	BT y MT	AT	TF	COM	GAP	GM-BP
S										
AB	100									
AP	50	25								
RS	50	25	20							
BT y MT	50	25	25	25						
AT	50	30	25	25	25					
TF	30	30	25	25	25	25				
COM	30	30	25	25	25	25				
GAP	40	40	40	40	40	50	40	40		
GM-BP	40	20	20	20	20	50	30	20		

DISPOSICIÓN CANALIZACIONES EN CRUCE										
	S	AB	AP	RS	BT y MT	AT	TF	COM	GAP	GM-BP
S										
AB	100									
AP	25	25								
RS	25	25	25							
BT y MT	50	25	25	25						
AT	50	25	25	25	25					
TF	30	30	20	25	25					
COM	30	30	20	25	25					
GAP	40	20	20	20	20	25	30	20		
GM-BP	40	20	20	20	20	25	30	20		

Nota.- Cotas en cm.

- S Saneamiento
- AB Abastecimiento de agua
- AP Iluminación pública
- RS Red semafórica
- BT Línea eléctrica de baja tensión
- MT Línea eléctrica de media tensión
- AT Línea eléctrica de alta tensión
- TF Telefónica
- COM Comunicación por cable
- GAP Gas alta presión
- GM-BP Gas baja presión



PLANTA

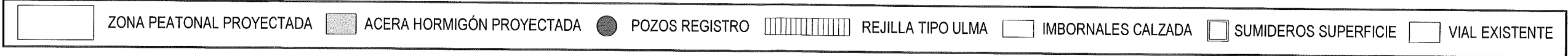
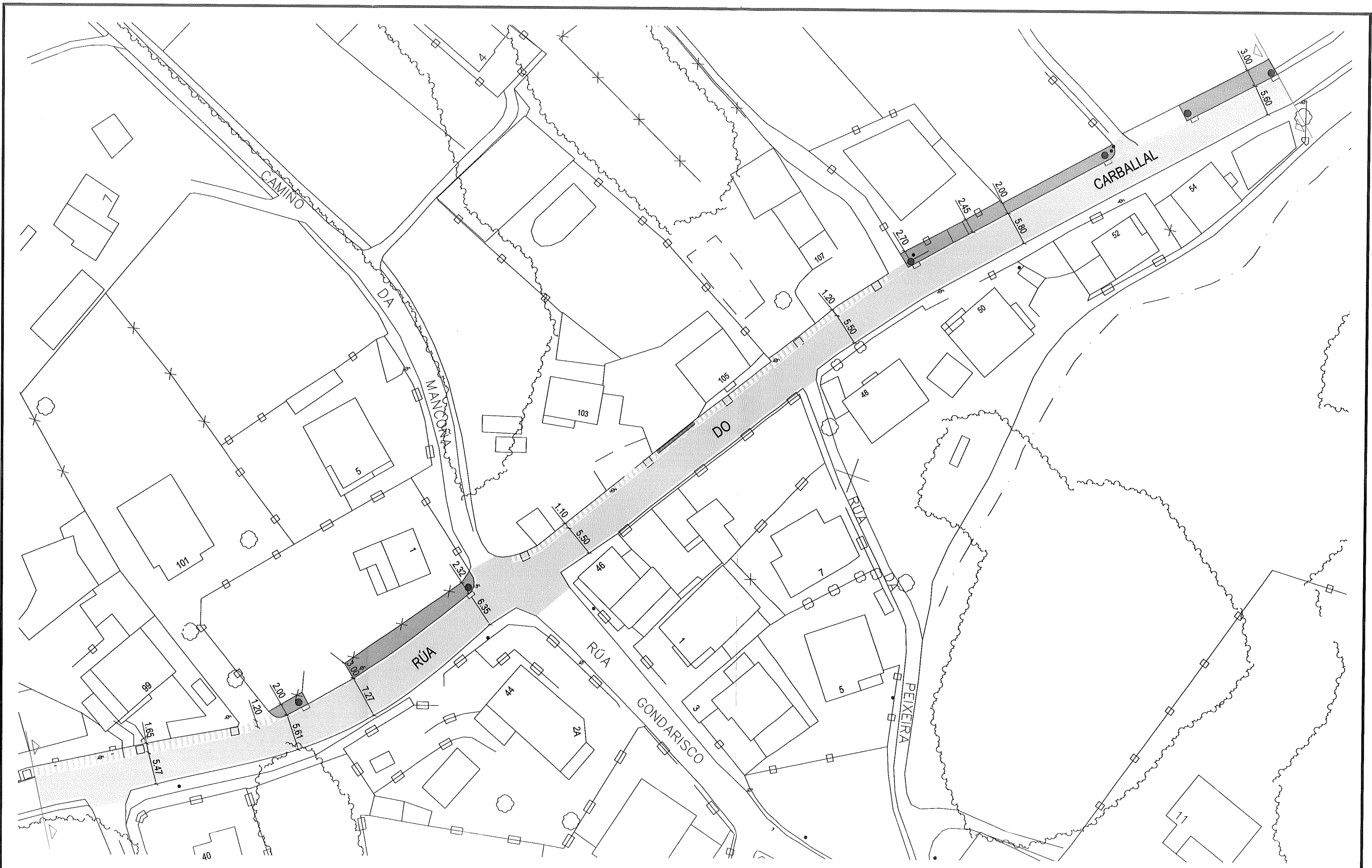
CONCELLERÍA DE FOMENTO
CONCELLO DE VIGO
DIRECTOR DEL PROYECTO:
EL INGENIERO MUNICIPAL
D. ÁLVARO CRESPO CASAL

MEMORIA VALORADA:
EXECUCIÓN DE BEIRRARRUAS NA RÚA CARBALLAL, CABRAL - FASE 3

tecnigal s.a. ingeniería
D. JOSÉ MANUEL FOUCES DÍAZ
COLEGIADO Nº: 1.930

PLANO:
DETALLES DE PLUVIALES - IMBORNAL Y SUMIDERO

FECHA:
AGOSTO 2014
ESCALAS:
VARIAS
PLANO Nº:
9
ESCALA GRÁFICA:
Código Plano:
MV-06-16-14.dwg



CONCELLERÍA DE FOMENTO
CONCELLO DE VIGO
 DIRECTOR DEL PROYECTO:
 EL INGENIERO MUNICIPAL
D. ÁLVARO CRESPO CASAL

MEMORIA VALORADA:
EXECUCIÓN DE BEIRRUELAS NA RÚA CARBALLAL, CABRAL - FASE 3

tecnigal s.a.
 ingeniería
D. JOSÉ MANUEL FOUCES DÍAZ
 COLEGIADO Nº: 1.930

PLANO:
DISPOSICIÓN FINAL PROYECTADA

FECHA: **AGOSTO 2014**
 ESCALAS: **1:600**
 ESCALA GRÁFICA:
 0 10 20 30m.
 PLANO Nº: **4**
 Código Plano: MV-04-16-14.dwg

MEDICIONES Y PRESUPUESTO

MEDICIONES Y PRESUPUESTO



5.- PRESUPUESTO



5.1.- CUADRO DE PRECIOS 1

CUADRO DE PRECIOS 1

PROXECTO EXECUCION BEIRARRUAS RUA CARBALLAL - FASE 3

CÓDIGO	UD	RESUMEN	PRECIO
CAPÍTULO 01 ACTUACIONES PREVIAS			
01.01	M	CORTE DE PAVIMENTO CON DISCO Corte de pavimento asfáltico o solera de hormigón en masa con cortadora de disco diamante en suelo de calles o calzadas, incluido replanteo, maquinaria auxiliar de obras y p.p. de costes indirectos.	7,15
01.02	M2	DEMOLICIÓN DE PAVIMENTO POR MEDIOS MECÁNICOS Demolición y levantamiento de pavimento de hormigón ó aglomerado asfáltico o cuneta drenaje, o base de hormigón, con medios mecánicos, incluso carga y transporte de material sobrante a vertedero autorizado.	8,75
01.03	M2	EXCAVACIÓN Y SANEO DE TERRENO APOYO FIRME Excavación del terreno de apoyo del firme en cualquier tipo de material, incluso saneo con zorra artificial ó tierras de préstamo, incluido extensión y compactado del mismo, excavación y transporte del material sobrante.	2,14

SIETE EUROS con QUINCE CÉNTIMOS

OCHO EUROS con SETENTA Y CINCO CÉNTIMOS

DOS EUROS con CATORCE CÉNTIMOS

CUADRO DE PRECIOS 1

PROXECTO EXECUCION BEIRARRUAS RUA CARBALLAL - FASE 3

CÓDIGO	UD	RESUMEN	PRECIO
--------	----	---------	--------

CAPÍTULO 02 GESTIÓN DE RESIDUOS

02.01	UD	GESTIÓN DE RESIDUOS	8,11
-------	----	---------------------	------

Tm. De canon de gestión de residuos generados en obra procedentes de demoliciones y excavaciones, incluido reutilización, reciclado o valorización de residuos. Incluyendo tratamiento medio ambiental. Medido en toneladas, todo según RD 105/2008. Partida a justificar.

OCHO EUROS con ONCE CÉNTIMOS

CUADRO DE PRECIOS 1

PROXECTO EXECUCION BEIRARRUAS RUA CARBALLAL - FASE 3

CÓDIGO	UD	RESUMEN	PRECIO
CAPÍTULO 03 RED SANEAMIENTO PLUVIALES			
03.01	M3	EXCAVACIÓN EN ZANJA CUALQUIER CLASE DE TERRENO Excavación zanja o pozo en cualquier clase de terreno, incluso roca, con agotamiento de agua, incluso entibación si fuese necesario, carga y transporte de los productos de la excavación a acopio o lugar de empleo.	8,11
		OCHO EUROS con ONCE CÉNTIMOS	
03.02	M	TUBERÍA PVC SN-4 Ø 315 mm Tubería de PVC para saneamiento enterrado SN-4 de 315 mm de diámetro color teja, colocada sobre cama de arena, con una pendiente mínima del 2 %, i/ p.p. de piezas especiales según UNE EN 1329 y CTE/DB-HS 5.	34,92
		TREINTA Y CUATRO EUROS con NOVENTA Y DOS CÉNTIMOS	
03.03	M	TUBERÍA PVC SN-4 Ø 250 mm Tubería de PVC para saneamiento enterrado SN-4 de 250 mm de diámetro color teja, colocada sobre cama de arena, con una pendiente mínima del 2 %, i/ p.p. de piezas especiales según UNE EN 1329 y CTE/DB-HS 5.	26,85
		VEINTISEIS EUROS con OCHENTA Y CINCO CÉNTIMOS	
03.04	M3	RELLENO Y COMPAC. MECÁN. C/APORT. Relleno, extendido y compactado de zanjas, por medios mecánicos, con suelos seleccionados de la propia excavación o de prestamos, sin piedras de tamaño > 20 mm, con compactación de hasta el 95% del proctor normal, hasta 30 cm por encima de la clave de la tubería y 100% proctor normal hasta el relleno de la zona, con suelo adecuado, humedades comprendidas entre -0,5% y +2% de la humedad óptima correspondiente. Medido sobre perfil.	3,54
		TRES EUROS con CINCUENTA Y CUATRO CÉNTIMOS	
03.05	M3	RELLENO HORMIGÓN EN MASA RED PLUVIALES Relleno mediante hormigón en masa HM-20, elaborado en central, para relleno red de pluviales.	67,50
		SESENTA Y SIETE EUROS con CINCUENTA CÉNTIMOS	
03.06	Ud	POZO DE REGISTRO D=80 Ud. Pozo de registro visitable con anillos prefabricados de hormigón en masa con un diámetro interior de 80 cm. y una altura media de pozo de 1 m., formado por cubeta base de pozo sobre solera de hormigón HNE-20 N/mm ² ligeramente armada, anillos de 0,5 metro de altura, y cono asimétrico de remate final de 60 cm. de altura, incluso sellado del encaje de las piezas machiembradas, recibido de pates y tapa de fundición de 60 cm incluyendo marcas del servicio y anagrama del Concello.	206,74
		DOSCIENTOS SEIS EUROS con SETENTA Y CUATRO CÉNTIMOS	
03.07	UD	IMBORNALES - SUMIDEROS Sumidero de recogida de pluviales en calzada para sistema unitario, de dimensiones 0,67 x 0,36 m, que consiste en una arqueta con abertura superior que permite la entrada de las aguas de escorrentía, compuesto por reja cortaaguas de fundición dúctil normalizado según UNE-EN 124 (abatible con la bisagra cara a la acera y con cierre de seguridad), la fundición será como mínimo C250 para aceras y D400 para calzadas, i/ nivelación, enrasado con pavimento de calzada y colocación, recibida con mortero de cemento 1/6, incluido marco de fundición y arqueta arenero realizada in situ. Totalmente terminada.	87,73
		OCHENTA Y SIETE EUROS con SETENTA Y TRES CÉNTIMOS	

CUADRO DE PRECIOS 1

PROXECTO EXECUCION BEIRARRUAS RUA CARBALLAL - FASE 3

CÓDIGO	UD	RESUMEN	PRECIO
03.08	UD	ARQUETA SUMIDERO Arqueta sumidero para recogida de aguas pluviales dimensiones 60x60 cm, incluido arqueta y conexión a red de pluviales, recibido con mortero de cemento y arena. Totalmente instalado, incluso rejilla y marco de fundición.	95,47
		NOVENTA Y CINCO EUROS con CUARENTA Y SIETE CÉNTIMOS	
03.09	UD	CONEXIÓN A RED GENERAL DE SANEAMIENTO Acometida a red general de saneamiento, incluso p.p. de pozo de registro de enlace, piezas o clips especiales, demolición, excavación, relleno, compactación y retirada de escombros y materiales sobrantes a acopio.	250,00
		DOSCIENTOS CINCUENTA EUROS	
03.10	M	SUMIDERO TIPO ULMA Ml. Sumidero transversal tipo ULMA de recogida de aguas de escorrentía, a base de canaletas de fundición de 750x330 mm. para desagüe de pluviales, incluso excavación y conexión a la red general de saneamiento.	223,73
		DOSCIENTOS VEINTITRES EUROS con SETENTA Y TRES CÉNTIMOS	

CUADRO DE PRECIOS 1

PROXECTO EXECUCION BEIRARRUAS RUA CARBALLAL - FASE 3

CÓDIGO	UD	RESUMEN	PRECIO
CAPÍTULO 04 FIRMES Y PAVIMENTOS			
04.01	M3	BASE ZAHORRA ARTIFICIAL Base de zahorra artificial clasificada (husos Z-1 o Z-2), compactada y perfilada por medios mecánicos, en sub-bases, medida sobre perfil.	14,38
		CATORCE EUROS con TREINTA Y OCHO CÉNTIMOS	
04.02	M2	ACERA HORMIGÓN HM-20 Acera de hormigón ruleteado HM-20 N/mm ² . Tmáx. 40 mm. y 20 cm. de espesor, ijunta de dilatación. Encofrado por su cara exterior con tabica de madera y berenjeno en su parte superior en formación de chaflán,	12,04
		DOCE EUROS con CUATRO CÉNTIMOS	
04.03	M2	PAVIMENTO DE HORMIGÓN COLOREADO Pavimento de hormigón coloreado HM-20/P/40/l, elaborado en central, de 15 cm de espesor, incluido acabado superficial con adición de colorante negro y cuarzo aplicado con llana de acero, acabado semipulido al nivel del pavimento de la calzada con pendiente transversal.	19,24
		DIECINUEVE EUROS con VEINTICUATRO CÉNTIMOS	
04.04	MI	MARCA VIAL Ml. Marca vial reflexiva de 10 / 15 cm, con pintura reflectante y microesferas de vidrio, con máquina autopropulsada.	0,97
		CERO EUROS con NOVENTA Y SIETE CÉNTIMOS	
04.05	M2	ESTARCIDO DE SIMBOLOS Estarcido en símbolos de cebrado para zona peatonal, con marcas transversales, pintado con termoplástico en frío de dos componentes, microesferas de vidrio de larga duración. Incluso premarcaje.	11,98
		ONCE EUROS con NOVENTA Y OCHO CÉNTIMOS	

CUADRO DE PRECIOS 1

PROXECTO EXECUCION BEIRARRUAS RUA CARBALLAL - FASE 3

CÓDIGO	UD	RESUMEN	PRECIO
--------	----	---------	--------

CAPÍTULO 05 VARIOS

05.01	PA	SERVICIOS AFECTADOS E IMPREVISTOS Partida alzada a justificar, de servicios afectados en lo que respecta a instalaciones, así como imprevistos de diversa naturaleza, durante la ejecución de las obras en todo el conjunto de la misma.	3.500,00
-------	----	---------------------------------------------------------------------------------------------------------------------------------------------------------------------------------------------------------------------------------------------	----------

TRES MIL QUINIENTOS EUROS

CUADRO DE PRECIOS 1

PROXECTO EXECUCION BEIRARRUAS RUA CARBALLAL - FASE 3

CÓDIGO	UD	RESUMEN	PRECIO
CAPÍTULO 06 SEGURIDAD Y SALUD			
06.01	UD	SEGURIDAD Y SALUD Medidas de Seguridad y Salud para la ejecución de la obra.	1.600,00
		MIL SEISCIENTOS EUROS	

Vigo, Agosto de 2014
TECNIGAL S.L.

Fdo.: D. JOSÉ MANUEL FOUÇES DÍAZ
Colegiado N°: 1.930



5.2.- CUADRO DE PRECIOS 2

CUADRO DE PRECIOS 2

PROXECTO EXECUCION BEIRARRUAS RUA CARBALLAL - FASE 3

CÓDIGO	UD	RESUMEN	PRECIO
CAPÍTULO 01 ACTUACIONES PREVIAS			
01.01	M	CORTE DE PAVIMENTO CON DISCO Corte de pavimento asfáltico o solera de hormigón en masa con cortadora de disco diamante en suelo de calles o calzadas, incluido replanteo, maquinaria auxiliar de obras y p.p. de costes indirectos.	
		Mano de obra	4,92
		Maquinaria.....	1,76
		Resto de obra y materiales	0,47
		TOTAL PARTIDA.....	7,15
01.02	M2	DEMOLICIÓN DE PAVIMENTO POR MEDIOS MECÁNICOS Demolición y levantamiento de pavimento de hormigón ó aglomerado asfáltico o cuneta drenaje, o base de hormigón, con medios mecánicos, incluso carga y transporte de material sobrante a vertedero autorizado.	
		Mano de obra	5,13
		Maquinaria.....	3,05
		Resto de obra y materiales	0,57
		TOTAL PARTIDA.....	8,75
01.03	M2	EXCAVACIÓN Y SANEADO DE TERRENO APOYO FIRME Excavación del terreno de apoyo del firme en cualquier tipo de material, incluso saneo con zorra artificial ó tierras de préstamo, incluido extensión y compactado del mismo, excavación y transporte del material sobrante.	
		Mano de obra	0,22
		Maquinaria.....	0,73
		Resto de obra y materiales	1,19
		TOTAL PARTIDA.....	2,14

CUADRO DE PRECIOS 2

PROXECTO EXECUCION BEIRARRUAS RUA CARBALLAL - FASE 3

CÓDIGO UD RESUMEN PRECIO

CAPÍTULO 02 GESTIÓN DE RESIDUOS

02.01 UD GESTIÓN DE RESIDUOS

Tm. De canon de gestión de residuos generados en obra procedentes de demoliciones y excavaciones, incluido reutilización, reciclado o valorización de residuos. Incluyendo tratamiento medio ambiental. Medido en toneladas, todo según RD 105/2008. Partida a justificar.

Mano de obra	1,58
Maquinaria	2,54
Resto de obra y materiales	3,99
TOTAL PARTIDA.....	8,11

CUADRO DE PRECIOS 2

PROXECTO EXECUCION BEIRARRUAS RUA CARBALLAL - FASE 3

CÓDIGO	UD	RESUMEN	PRECIO
CAPÍTULO 03 RED SANEAMIENTO PLUVIALES			
03.01	M3	EXCAVACIÓN EN ZANJA CUALQUIER CLASE DE TERRENO Excavación zanja o pozo en cualquier clase de terreno, incluso roca, con agotamiento de agua, incluso entibación si fuese necesario, carga y transporte de los productos de la excavación a acopio o lugar de empleo.	
		Mano de obra	3,26
		Maquinaria	4,23
		Resto de obra y materiales	0,62
		TOTAL PARTIDA.....	8,11
03.02	M	TUBERÍA PVC SN-4 Ø 315 mm Tubería de PVC para saneamiento enterrado SN-4 de 315 mm de diámetro color teja, colocada sobre cama de arena, con una pendiente mínima del 2 %, i/ p.p. de piezas especiales según UNE EN 1329 y CTE/DB-HS 5.	
		Mano de obra	4,46
		Resto de obra y materiales	30,46
		TOTAL PARTIDA.....	34,92
03.03	M	TUBERÍA PVC SN-4 Ø 250 mm Tubería de PVC para saneamiento enterrado SN-4 de 250 mm de diámetro color teja, colocada sobre cama de arena, con una pendiente mínima del 2 %, i/ p.p. de piezas especiales según UNE EN 1329 y CTE/DB-HS 5.	
		Mano de obra	1,49
		Resto de obra y materiales	25,36
		TOTAL PARTIDA.....	26,85
03.04	M3	RELLENO Y COMPAC. MECÁN. C/APORT. Relleno, extendido y compactado de zanjas, por medios mecánicos, con suelos seleccionados de la propia excavación o de prestamos, sin piedras de tamaño > 20 mm, con compactación de hasta el 95% del proctor normal, hasta 30 cm por encima de la clave de la tubería y 100% proctor normal hasta el relleno de la zona, con suelo adecuado, humedades comprendidas entre -0,5% y +2% de la humedad óptima correspondiente. Medido sobre perfil.	
		Mano de obra	0,28
		Maquinaria	1,87
		Resto de obra y materiales	1,39
		TOTAL PARTIDA.....	3,54
03.05	M3	RELLENO HORMIGÓN EN MASA RED PLUVIALES Relleno mediante hormigón en masa HM-20, elaborado en central, para relleno red de pluviales.	
		Mano de obra	1,52
		Resto de obra y materiales	65,98
		TOTAL PARTIDA.....	67,50
03.06	Ud	POZO DE REGISTRO D=80 Ud. Pozo de registro visitable con anillos prefabricados de hormigón en masa con un diámetro interior de 80 cm. y una altura media de pozo de 1 m., formado por cubeta base de pozo sobre solera de hormigón HNE-20 N/mm2 ligeramente armada, anillos de 0,5 metro de altura, y cono asimétrico de remate final de 60 cm. de altura, incluso sellado del encaje de las piezas machiembradas, recibido de pates y tapa de fundición de 60 cm incluyendo marcas del servicio y anagrama del Concello.	
		Mano de obra	35,45
		Maquinaria	5,29
		Resto de obra y materiales	166,00
		TOTAL PARTIDA.....	206,74

CUADRO DE PRECIOS 2

PROXECTO EXECUCION BEIRARRUAS RUA CARBALLAL - FASE 3

CÓDIGO	UD	RESUMEN	PRECIO
03.07	UD	IMBORNALES - SUMIDEROS Sumidero de recogida de pluviales en calzada para sistema unitario, de dimensiones 0,67 x 0,36 m, que consiste en una arqueta con abertura superior que permite la entrada de las aguas de escorrentía, compuesto por reja cortaaguas de fundición dúctil normalizado según UNE-EN 124 (abatible con la bisagra cara a la acera y con cierre de seguridad), la fundición será como mínimo C250 para aceras y D400 para calzadas, / nivelación, enrasado con pavimento de calzada y colocación, recibida con mortero de cemento 1/6, incluido marco de fundición y arqueta arenoso realizada in situ. Totalmente terminada.	
		Mano de obra	2,09
		Resto de obra y materiales	85,64
		TOTAL PARTIDA.....	87,73
03.08	UD	ARQUETA SUMIDERO Arqueta sumidero para recogida de aguas pluviales dimensiones 60x60 cm, incluido arqueta y conexión a red de pluviales, recibido con mortero de cemento y arena. Totalmente instalado, incluso rejilla y marco de fundición.	
		Mano de obra	9,60
		Resto de obra y materiales	85,87
		TOTAL PARTIDA.....	95,47
03.09	UD	CONEXIÓN A RED GENERAL DE SANEAMIENTO Acometida a red general de saneamiento, incluso p.p. de pozo de registro de enlace, piezas o clips especiales, demolición, excavación, relleno, compactación y retirada de escombros y materiales sobrantes a acopio.	
		Resto de obra y materiales	250,00
		TOTAL PARTIDA.....	250,00
03.10	M	SUMIDERO TIPO ULMA Ml. Sumidero transversal tipo ULMA de recogida de aguas de escorrentía, a base de canaletas de fundición de 750x330 mm. para desagüe de pluviales, incluso excavación y conexión a la red general de saneamiento.	
		Mano de obra	85,90
		Resto de obra y materiales	137,83
		TOTAL PARTIDA.....	223,73

CUADRO DE PRECIOS 2

PROXECTO EXECUCION BEIRARRUAS RUA CARBALLAL - FASE 3

CÓDIGO	UD	RESUMEN	PRECIO
CAPÍTULO 04 FIRMES Y PAVIMENTOS			
04.01	M3	BASE ZAHORRA ARTIFICIAL Base de zahorra artificial clasificada (husos Z-1 o Z-2), compactada y perfilada por medios mecánicos, en sub-bases, medida sobre perfil.	
		Mano de obra	2,34
		Resto de obra y materiales	12,04
		TOTAL PARTIDA.....	14,38
04.02	M2	ACERA HORMIGÓN HM-20 Acera de hormigón ruleteado HM-20 N/mm2. Tmáx. 40 mm. y 20 cm. de espesor, i/junta de dilatación. Encofrado por su cara exterior con tabica de madera y berenjeno en su parte superior en formación de chaflán,	
		Mano de obra	1,50
		Resto de obra y materiales	10,54
		TOTAL PARTIDA.....	12,04
04.03	M2	PAVIMENTO DE HORMIGÓN COLOREADO Pavimento de hormigón coloreado HM-20/P/40/I, elaborado en central, de 15 cm de espesor, incluido acabado superficial con adición de colorante negro y cuarzo aplicado con llana de acero, acabado semipulido al nivel del pavimento de la calzada con pendiente transversal.	
		Mano de obra	3,03
		Resto de obra y materiales	16,21
		TOTAL PARTIDA.....	19,24
04.04	MI	MARCA VIAL MI. Marca vial reflexiva de 10 / 15 cm, con pintura reflectante y microesferas de vidrio, con máquina autopropulsada.	
		Mano de obra	0,61
		Maquinaria	0,02
		Resto de obra y materiales	0,34
		TOTAL PARTIDA.....	0,97
04.05	M2	ESTARCIDO DE SIMBOLOS Estarcido en simblos de cebrado para zona peatonal, con marcas transversales, pintado con termoplástico en frío de dos componentes, microesferas de vidrio de larga duración. Incluso premarcaje.	
		Resto de obra y materiales	11,98
		TOTAL PARTIDA.....	11,98

CUADRO DE PRECIOS 2

PROXECTO EXECUCION BEIRARRUAS RUA CARBALLAL - FASE 3

CÓDIGO UD RESUMEN PRECIO

CAPÍTULO 05 VARIOS

05.01	PA	SERVICIOS AFECTADOS E IMPREVISTOS		
		Partida alzada a justificar, de servicios afectados en lo que respecta a instalaciones, así como imprevistos de diversa naturaleza, durante la ejecución de las obras en todo el conjunto de la misma.		
			Resto de obra y materiales	3.500,00
			TOTAL PARTIDA.....	3.500,00

CUADRO DE PRECIOS 2

PROXECTO EXECUCION BEIRARRUAS RUA CARBALLAL - FASE 3

CÓDIGO	UD	RESUMEN	PRECIO
--------	----	---------	--------

CAPÍTULO 06 SEGURIDAD Y SALUD

06.01	UD	SEGURIDAD Y SALUD	
		Medidas de Seguridad y Salud para la ejecución de la obra.	
		Resto de obra y materiales	1.600,00
		TOTAL PARTIDA.....	1.600,00

Vigo, Agosto de 2014

TECNIGAL S.L.

Fdo.: D. JOSÉ MANUEL FOUÇES DÍAZ
Colegiado N°: 1.930



5.3.- MEDICIONES Y PRESUPUESTO

PRESUPUESTO Y MEDICIONES

PROXECTO EXECUCION BEIRARRUAS RUA CARBALLAL - FASE 3

CÓDIGO	DESCRIPCIÓN	UDS	LONGITUD	ANCHURA	ALTURA	PARCIALES	CANTIDAD	PRECIO	IMPORTE
--------	-------------	-----	----------	---------	--------	-----------	----------	--------	---------

CAPÍTULO 01 ACTUACIONES PREVIAS

01.01 M CORTE DE PAVIMENTO CON DISCO

Corte de pavimento asfáltico o solera de hormigón en masa con cortadora de disco diamante en suelo de calles o calzadas, incluido replanteo, maquinaria auxiliar de obras y p.p. de costes indirectos.

MARGEN IMPARES

ACERAS Y CEBRADO	1	48,78				48,78
	1	26,95				26,95
	1	79,25				79,25
	1	40,79				40,79
	1	17,46				17,46
PASOS - CRUCES	2	8,87				17,74
	2	8,70				17,40
	2	3,46				6,92
	2	3,75				7,50

262,79 7,15 1.878,95

01.02 M2 DEMOLICIÓN DE PAVIMENTO POR MEDIOS MECÁNICOS

Demolición y levantamiento de pavimento de hormigón ó aglomerado asfáltico o cuneta drenaje, o base de hormigón, con medios mecánicos, incluso carga y transporte de material sobrante a vertedero autorizado.

MARGEN IMPARES

ACERAS / CABRADO	1	56,07				56,07
	1	13,36				13,36
	1	76,59				76,59
	1	79,37				79,37
	1	92,35				92,35
	1	52,18				52,18
CRUCES - PASES	1	8,87	0,80			7,10
	1	8,70	0,80			6,96
	1	3,46	0,80			2,77
	1	3,75	0,80			3,00
	1	8,87	0,80			7,10

396,85 8,75 3.472,44

01.03 M2 EXCAVACIÓN Y SANEAMIENTO DE TERRENO APOYO FIRME

Excavación del terreno de apoyo del firme en cualquier tipo de material, incluso saneo con zahorra artificial ó tierras de préstamo, incluido extensión y compactado del mismo, excavación y transporte del material sobrante.

MARGEN IMPARES

ACERAS / CABRADO	1	56,07				56,07
	1	13,36				13,36
	1	76,59				76,59
	1	79,37				79,37
	1	92,35				92,35
	1	52,18				52,18

PRESUPUESTO Y MEDICIONES

PROXECTO EXECUCION BEIRARRUAS RUA CARBALLAL - FASE 3

CÓDIGO	DESCRIPCIÓN	UDS	LONGITUD	ANCHURA	ALTURA	PARCIALES	CANTIDAD	PRECIO	IMPORTE
	CRUCES - PASES	1	8,87	0,80		7,10			
		1	8,70	0,80		6,96			
		1	3,46	0,80		2,77			
		1	3,75	0,80		3,00			
		1	8,87	0,80		7,10			
							396,85	2,14	849,26
	TOTAL CAPÍTULO 01 ACTUACIONES PREVIAS								6.200,65

PRESUPUESTO Y MEDICIONES

PROXECTO EXECUCION BEIRARRUAS RUA CARBALLAL - FASE 3

CÓDIGO	DESCRIPCIÓN	UDS	LONGITUD	ANCHURA	ALTURA	PARCIALES	CANTIDAD	PRECIO	IMPORTE
--------	-------------	-----	----------	---------	--------	-----------	----------	--------	---------

CAPÍTULO 02 GESTIÓN DE RESIDUOS

02.01 UD GESTIÓN DE RESIDUOS

Tm. De canon de gestión de residuos generados en obra procedentes de demoliciones y excavaciones, incluido reutilización, reciclado o valorización de residuos. Incluyendo tratamiento medio ambiental. Medido en toneladas, todo según RD 105/2008. Partida a justificar.

Hormigones	1	396,00	0,10	2,30	91,08				
Mezcal tierras y pétreos de la excavación	1	396,00	0,30	1,57	186,52				
Pavimento asfáltico	1	250,00	0,20	0,10	5,00				
							282,60	8,11	2.291,89

TOTAL CAPÍTULO 02 GESTIÓN DE RESIDUOS..... 2.291,89

PRESUPUESTO Y MEDICIONES

PROXECTO EXECUCION BEIRARRUAS RUA CARBALLAL - FASE 3

CÓDIGO	DESCRIPCIÓN	UDS	LONGITUD	ANCHURA	ALTURA	PARCIALES	CANTIDAD	PRECIO	IMPORTE
--------	-------------	-----	----------	---------	--------	-----------	----------	--------	---------

CAPÍTULO 03 RED SANEAMIENTO PLUVIALES

03.01 M3 EXCAVACIÓN EN ZANJA CUALQUIER CLASE DE TERRENO

Excavación zanja o pozo en cualquier clase de terreno, incluso roca, con agotamiento de agua, incluso entibación si fuese necesario, carga y transporte de los productos de la excavación a acopio o lugar de empleo.

MARGEN IMPARES

RED PLUVIALES	1	85,35	0,80	1,00	68,28				
	1	63,06	0,80	1,00	50,45				
	1	28,48	0,80	1,00	22,78				
	1	44,11	0,80	1,00	35,29				
	1	17,37	0,80	1,00	13,90				
CONEXIÓN IMBORNALES	6	1,00	0,80	1,00	4,80				
POZOS	6	1,00	1,00	1,20	7,20				
							202,70	8,11	1.643,90

03.02 M TUBERÍA PVC SN-4 Ø 315 mm

Tubería de PVC para saneamiento enterrado SN-4 de 315 mm de diámetro color teja, colocada sobre cama de arena, con una pendiente mínima del 2 %, i/ p.p. de piezas especiales según UNE EN 1329 y CTE/DB-HS 5.

MARGEN IMPARES

RED PLUVIALES	1	85,35			85,35				
	1	63,06			63,06				
	1	28,48			28,48				
	1	44,11			44,11				
	1	17,37			17,37				
							238,37	34,92	8.323,88

03.03 M TUBERÍA PVC SN-4 Ø 250 mm

Tubería de PVC para saneamiento enterrado SN-4 de 250 mm de diámetro color teja, colocada sobre cama de arena, con una pendiente mínima del 2 %, i/ p.p. de piezas especiales según UNE EN 1329 y CTE/DB-HS 5.

CONEXIÓN IMBORNALES	6	1,00			6,00				
							6,00	26,85	161,10

03.04 M3 RELLENO Y COMPAC. MECÁN. CI/APORT.

Relleno, extendido y compactado de zanjas, por medios mecánicos, con suelos seleccionados de la propia excavación o de prestamos, sin piedras de tamaño > 20 mm, con compactación de hasta el 95% del proctor normal, hasta 30 cm por encima de la clave de la tubería y 100% proctor normal hasta el relleno de la zona, con suelo adecuado, humedades comprendidas entre -0,5% y +2% de la humedad óptima correspondiente. Medido sobre perfil.

MARGEN IMPARES

ACERAS	1	6,28	0,80	1,00	5,02				
	1	8,80	0,80	1,00	7,04				
	1	26,77	0,80	1,00	21,42				
	1	44,11	0,80	1,00	35,29				
	1	17,37	0,80	1,00	13,90				

PRESUPUESTO Y MEDICIONES

PROXECTO EXECUCION BEIRARRUAS RUA CARBALLAL - FASE 3

CÓDIGO	DESCRIPCIÓN	UDS	LONGITUD	ANCHURA	ALTURA	PARCIALES	CANTIDAD	PRECIO	IMPORTE
	CONEXIÓN IMBORNALES	6	1,00	0,70	1,00	4,20			
	POZOS	6	1,00	1,00	1,20	7,20			
							94,07	3,54	333,01
03.05	M3 RELLENO HORMIGÓN EN MASA RED PLUVIALES								
	Relleno mediante hormigón en masa HM-20, elaborado en central, para relleno red de pluviales.								
	CEBRADO Y PASES	1	43,56	0,49		21,34			
		1	63,00	0,49		30,87			
		1	28,48	0,49		13,96			
							66,17	67,50	4.466,48
03.06	Ud POZO DE REGISTRO D=80								
	Ud. Pozo de registro visitable con anillos prefabricados de hormigón en masa con un diámetro interior de 80 cm. y una altura media de pozo de 1 m., formado por cubeta base de pozo sobre solera de hormigón HNE-20 N/mm2 ligeramente armada, anillos de 0,5 metro de altura, y cono asimétrico de remate final de 60 cm. de altura, incluso sellado del encaje de las piezas machiembradas, recibido de pates y tapa de fundición de 60 cm incluyendo marcas del servicio y anagrama del Concello.								
	Margen Impares	6				6,00			
							6,00	206,74	1.240,44
03.07	UD IMBORNALES - SUMIDEROS								
	Sumidero de recogida de pluviales en calzada para sistema unitario, de dimensiones 0,67 x 0,36 m, que consiste en una arqueta con abertura superior que permite la entrada de las aguas de escorrentía, compuesto por reja cortaaguas de fundición dúctil normalizado según UNE-EN 124 (abatible con la bisagra cara a la acera y con cierre de seguridad), la fundición será como mínimo C250 para aceras y D400 para calzadas, i/ nivelación, enrasado con pavimento de calzada y colocación, recibida con mortero de cemento 1/6, incluido marco de fundición y arqueta arenero realizada in situ. Totalmente terminada.								
	Margen Impares	6				6,00			
							6,00	87,73	526,38
03.08	UD ARQUETA SUMIDERO								
	Arqueta sumidero para recogida de aguas pluviales dimensiones 60x60 cm, incluido arqueta y conexión a red de pluviales, recibido con mortero de cemento y arena. Totalmente instalado, incluso rejilla y marco de fundición.								
	MARGEN IMPARES	7				7,00			
							7,00	95,47	668,29
03.09	UD CONEXIÓN A RED GENERAL DE SANEAMIENTO								
	Acometida a red general de saneamiento, incluso p.p. de pozo de registro de enlace, piezas o clips especiales, demolición, excavación, relleno, compactación y retirada de escombros y materiales sobrantes a acopio.								
		1				1,00			
							1,00	250,00	250,00

PRESUPUESTO Y MEDICIONES

PROXECTO EXECUCION BEIRARRUAS RUA CARBALLAL - FASE 3

CÓDIGO	DESCRIPCIÓN	UDS	LONGITUD	ANCHURA	ALTURA	PARCIALES	CANTIDAD	PRECIO	IMPORTE
03.10	M SUMIDERO TIPO ULMA								
	Ml. Sumidero transversal tipo ULMA de recogida de aguas de escorrentía, a base de ca- naletas de fundición de 750x330 mm. para desagüe de pluviales, incluso excavación y conexión a la red general de saneamiento.								
	Altura N° 105	1	8,00			8,00			
							8,00	223,73	1.789,84
	TOTAL CAPÍTULO 03 RED SANEAMIENTO PLUVIALES.....								19.403,32

PRESUPUESTO Y MEDICIONES

PROXECTO EXECUCION BEIRARRUAS RUA CARBALLAL - FASE 3

CÓDIGO	DESCRIPCIÓN	UDS	LONGITUD	ANCHURA	ALTURA	PARCIALES	CANTIDAD	PRECIO	IMPORTE
--------	-------------	-----	----------	---------	--------	-----------	----------	--------	---------

CAPÍTULO 04 FIRMES Y PAVIMENTOS

04.01 M3 BASE ZAHORRA ARTIFICIAL

Base de zahorra artificial clasificada (husos Z-1 o Z-2), compactada y perfilada por medios mecánicos, en sub-bases, medida sobre perfil.

MARGEN IMPARES

ACERAS	1	13,36		0,15	2,00				
	1	76,59		0,15	11,49				
	1	92,35		0,15	13,85				
	1	52,18		0,15	7,83				
							35,17	14,38	505,74

04.02 M2 ACERA HORMIGÓN HM-20

Acera de hormigón ruleteado HM-20 N/mm². Tmáx. 40 mm. y 20 cm. de espesor, i/junta de dilatación. Encofrado por su cara exterior con tabica de madera y berenjeno en su parte superior en formación de chaflán,

MARGEN IMPARES

ACERAS	1	13,36			13,36				
	1	76,59			76,59				
	1	92,35			92,35				
	1	52,18			52,18				
							234,48	12,04	2.823,14

04.03 M2 PAVIMENTO DE HORMIGÓN COLOREADO

Pavimento de hormigón coloreado HM-20/P/40/I, elaborado en central, de 15 cm de espesor, incluido acabado superficial con adición de colorante negro y cuarzo aplicado con llana de acero, acabado semipulido al nivel del pavimento de la calzada con pendiente transversal.

MARGEN IMPAR

CEBRADO	1	56,07			56,07				
	1	79,37			79,37				
CRUCES - PASES	1	8,87	0,80		7,10				
	1	8,70	0,80		6,96				
	1	3,46	0,80		2,77				
	1	3,75	0,80		3,00				
	1	8,87	0,80		7,10				
							162,37	19,24	3.124,00

04.04 MI MARCA VIAL

MI. Marca vial reflexiva de 10 / 15 cm, con pintura reflectante y microesferas de vidrio, con máquina autopropulsada.

Líneas	1	247,00			247,00				
							247,00	0,97	239,59

04.05 M2 ESTARCIDO DE SIMBOLOS

Estarcido en símbls de cebrado para zona peatonal, con marcas transversales, pintado con termoplástico en frío de dos componentes, microesferas de vidrio de larga duración. Incluso premarcaje.

PRESUPUESTO Y MEDICIONES

PROXECTO EXECUCION BEIRARRUAS RUA CARBALLAL - FASE 3

CÓDIGO	DESCRIPCIÓN	UDS	LONGITUD	ANCHURA	ALTURA	PARCIALES	CANTIDAD	PRECIO	IMPORTE
	Zona Cebrado	1	135,00	1,00		135,00			
							135,00	11,98	1.617,30
	TOTAL CAPÍTULO 04 FIRMES Y PAVIMENTOS.....								8.309,77

PRESUPUESTO Y MEDICIONES

PROXECTO EXECUCION BEIRARRUAS RUA CARBALLAL - FASE 3

CÓDIGO	DESCRIPCIÓN	UDS	LONGITUD	ANCHURA	ALTURA	PARCIALES	CANTIDAD	PRECIO	IMPORTE
--------	-------------	-----	----------	---------	--------	-----------	----------	--------	---------

CAPÍTULO 05 VARIOS

05.01 PA SERVICIOS AFECTADOS E IMPREVISTOS

Partida alzada a justificar, de servicios afectados en lo que respecta a instalaciones, así como imprevistos de diversa naturaleza, durante la ejecución de las obras en todo el conjunto de la misma.

1						1,00			
						1,00	3.500,00		3.500,00

TOTAL CAPÍTULO 05 VARIOS..... 3.500,00

PRESUPUESTO Y MEDICIONES

PROXECTO EXECUCION BEIRARRUAS RUA CARBALLAL - FASE 3

CÓDIGO	DESCRIPCIÓN	UDS	LONGITUD	ANCHURA	ALTURA	PARCIALES	CANTIDAD	PRECIO	IMPORTE
CAPÍTULO 06 SEGURIDAD Y SALUD									
06.01	UD SEGURIDAD Y SALUD								
	Medidas de Seguridad y Salud para la ejecución de la obra.	1					1,00		
							1,00	1.600,00	1.600,00
	TOTAL CAPÍTULO 06 SEGURIDAD Y SALUD.....								1.600,00
	TOTAL.....								41.305,63



5.4.- RESUMEN PRESUPUESTO

RESUMEN DE PRESUPUESTO

PROXECTO EXECUCION BEIRARRUAS RUA CARBALLAL - FASE 3

CAPITULO	RESUMEN	EUROS
1	ACTUACIONES PREVIAS	6.200,65
2	GESTIÓN DE RESIDUOS	2.291,89
3	RED SANEAMIENTO PLUVIALES	19.403,32
4	FIRMES Y PAVIMENTOS	8.309,77
5	VARIOS	3.500,00
6	SEGURIDAD Y SALUD	1.600,00
	TOTAL EJECUCIÓN MATERIAL	41.305,63
	13,00 % Gastos generales.....	5.369,73
	6,00 % Beneficio industrial.....	2.478,34
	SUMA DE G.G. y B.I.	7.848,07
	21,00 % I.V.A.	10.322,28
	TOTAL PRESUPUESTO CONTRATA	59.475,98
	TOTAL PRESUPUESTO GENERAL	59.475,98

Asciende el presupuesto general a la expresada cantidad de CINCUENTA Y NUEVE MIL CUATROCIENTOS SETENTA Y CINCO EUROS con NOVENTA Y OCHO CÉNTIMOS

Vigo, Agosto de 2014
TECNIGAL S.L.

Fdo.: D. JOSÉ MANUEL FOUCES DÍAZ
Colegiado N°: 1.930