

CONCELLO  
DE VIGO



PROXECTO DE CONSTRUCCIÓN DE PARQUE DE SKATEBOARD, BMW E ROLLER  
NO PARQUE DE SAN PELAIO DE NAVIA. EXPTE : 9022/446  
NO CONCELLO DE VIGO



TOMO II  
PLANOS

PROXECTO DE CONSTRUCCIÓN DE PARQUE DE SKATEBOARD, BMW E ROLLER NO PARQUE DE SAN PELAIO DE NAVIA. EXPTE : 9022/446  
NO CONCELLO DE VIGO

DOCUMENTO Nº2  
PLANOS

**ÍNDICE DE PLANOS**

NÚMERO PLANO	DENOMINACIÓN	Nº FOLLAS
1.1	XERAI. SITUACIÓN	1
1.2	XERAI. EMPRAZAMENTO	1
2	ESTADO ACTUAL	1
3.1.1	URBANIZACIÓN. ZONA SKATE. PLANTA XERAL	1
3.1.2	URBANIZACIÓN. ZONA SKATE. SECCIÓNS	5
3.1.3	URBANIZACIÓN. ZONA SKATE. DETALLES	16
3.2	URBANIZACIÓN. PAVIMENTACIÓN.	1
3.3.1	URBANIZACIÓN. ACOTACIÓN	7
3.3.2	URBANIZACIÓN. REPLANTEO	8
4.1	SERVIZOS URBANOS. DRENAXE. PLANTA	1
4.2	SERVIZOS URBANOS. DRENAXE. DETALLES	1
5.1	SERVIZOS URBANOS. AUGA E REGO.PLANTA	1
5.2	SERVIZOS URBANOS. AUGA E REGO DETALLES	1
6.1	SERVIZOS URBANOS. ALUMBRADO. PLANTA	1
6.2	SERVIZOS URBANOS. ALUMBRADO. DETALLES	2
7.1	MOBILIARIO URBANO E XARDINERÍA. PLANTA	1
7.2	MOBILIARIO URBANO E XARDINERÍA. DETALLES	2
8.1	IMAXEN FINAL. PLANTA	1



PROXECTO DE CONSTRUCCIÓN DE PARQUE DE SKATEBOARD, BMX  
 E ROLLER NO PARQUE DE SAN PELAIO DE NAVIA. EXPTE : 9022-446

NO CONCELLO DE VIGO

ENXEIREIRO AUTOR DO PROXECTO

SANTIAGO N. LÓPEZ FONTÁN  
 COLEXIADO Nº 16.858



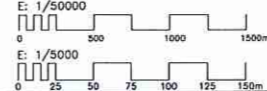
POLA PROPIEDADDE



EMPRESA CONSULTORA



ESCALAS GRÁFICAS



DEBUXADO POR  
 BRAIS PENELA SAN LUIS

COMPROBADO POR  
 ALEJANDRO FRANZA AYUDE

SUSTITÚE A

CÓDIGO PLANO  
 2044P043R0  
 PU01\_01\_0001R0.dwg

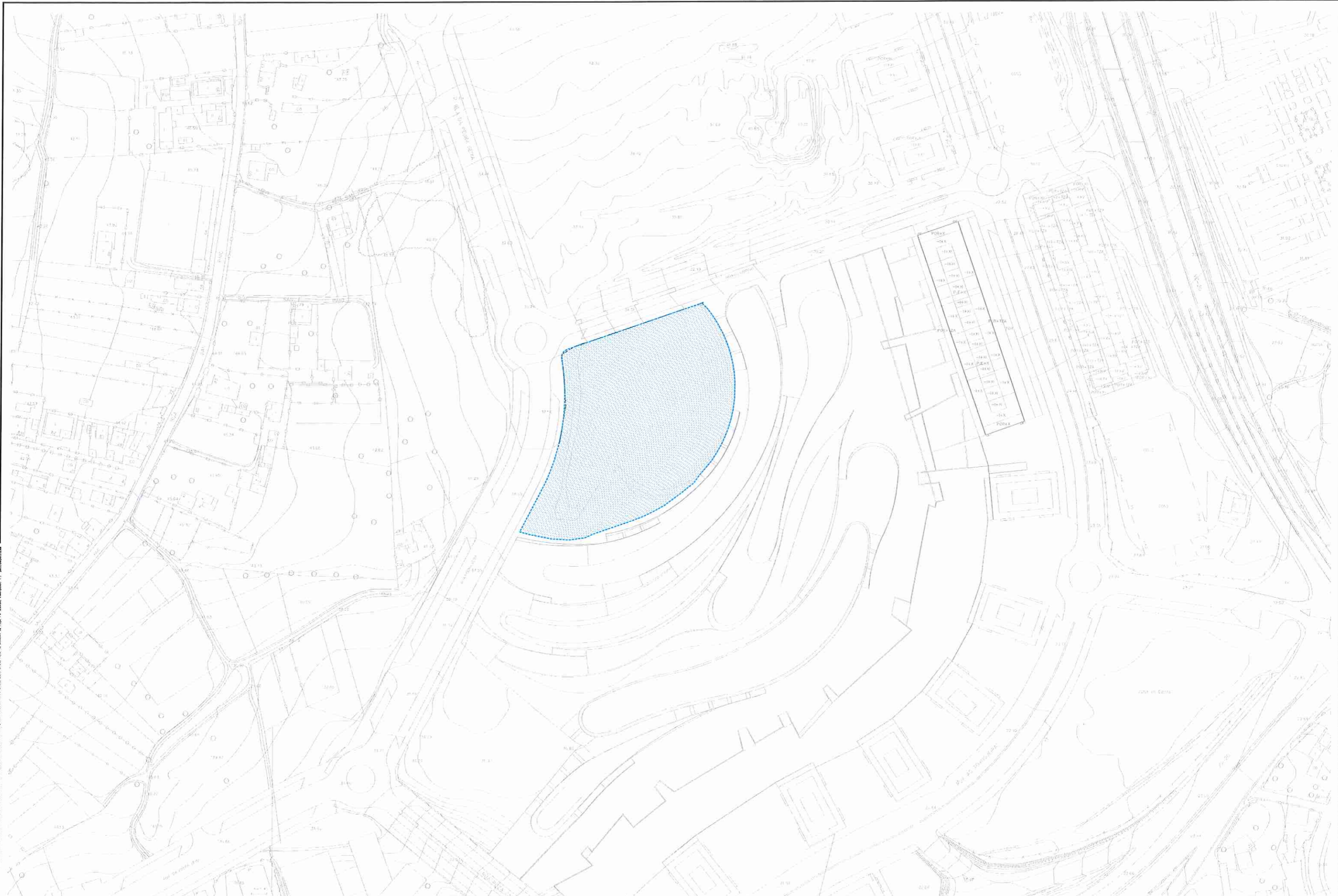
DESIGNACIÓN  
 XERAIS  
 SITUACIÓN

DATA  
 NOVEMBRO 2016

PLANO Nº  
 1.1



FOLLA  
 1 DE 1



PROXECTO DE CONSTRUCCIÓN DE PARQUE DE SKATEBOARD, BMX  
E ROLLER NO PARQUE DE SAN PELAIO DE NAVIA. EXPTE : 9022-446

NO CONCELLO DE VIGO

ENXEÑEIRO AUTOR DO PROXECTO

SANTIAGO N. LÓPEZ FONTÁN  
COLEGIADO Nº 16.856



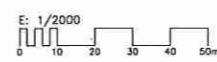
POLA PROPIEDAD



EMPRESA CONSULTORA



ESCALAS GRÁFICAS



DEBUXADO POR  
BRAS PENLA SAN LUIS

COMPROBADO POR  
ALEJANDRO FRANZA AYUDE

SUSTITUE A

CÓDIGO PLANO  
2044P043R0  
PU01\_02\_0001R0.dwg

DESIGNACIÓN  
XERAIS  
EMPRAZAMENTO

DATA

NOVEMBRO 2016

PLANO Nº

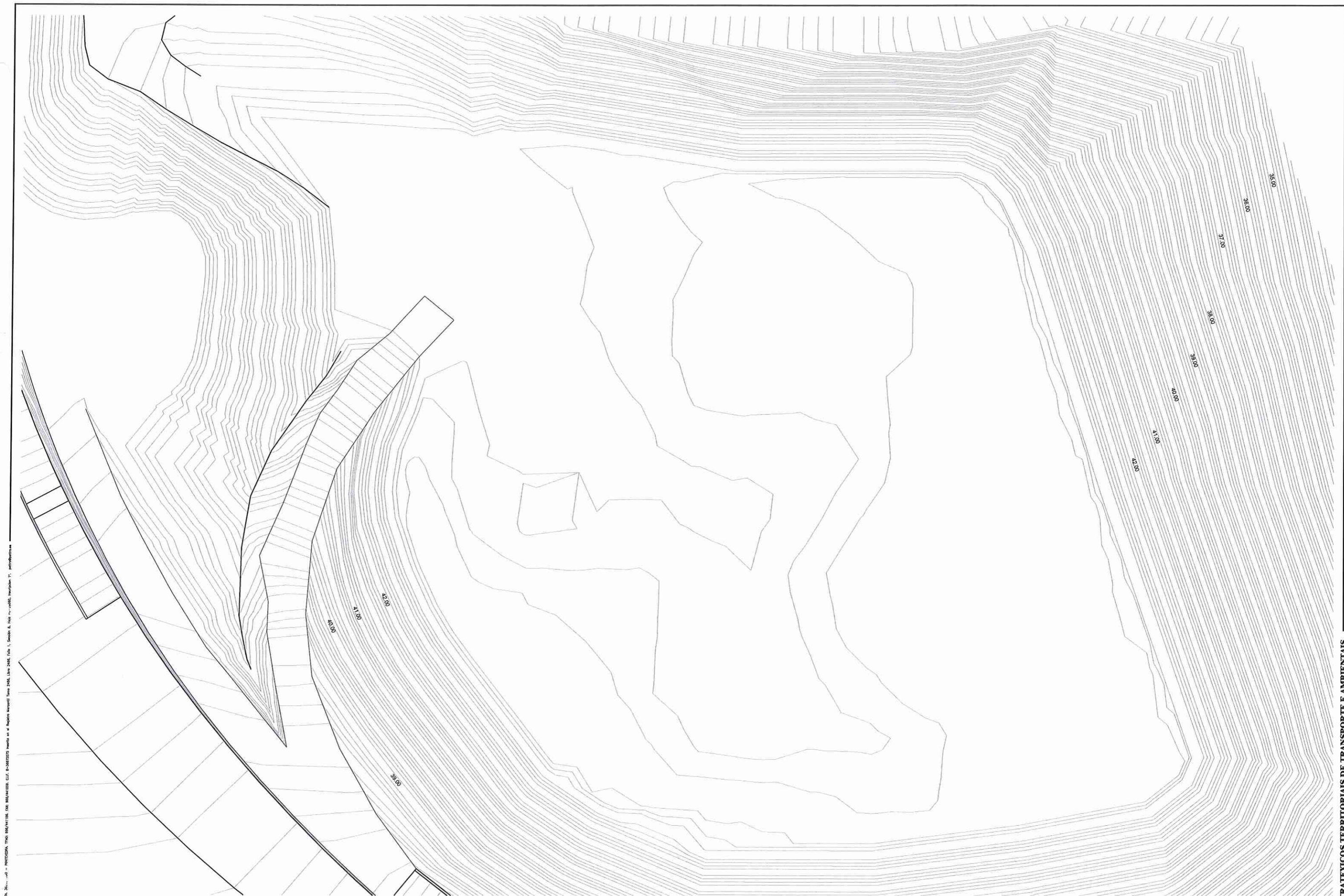
1.2

FOLLA

1 DE 1



PLANS ESTRATÉGICOS TERRITORIAIS DE TRANSPORTE E AMBIENTAIS



PROXECTO DE CONSTRUCCIÓN DE PARQUE DE SKATEBOARD, BMX  
E ROLLER NO PARQUE DE SAN PELAIO DE NAVIA. EXPTE : 9022-446

NO CONCELLO DE VIGO

ENXENEIRO AUTOR DO PROXECTO  
SANTIAGO N. LÓPEZ FONTÁN  
COLEXIADO Nº 16.856

POLA PROPIEDAD  
**CONCELLO DE VIGO**

EMPRESA CONSULTORA  
**PETRA**  
SUA ENTIDADE ADSCRIBIDA  
DE TRANSPORTES E INGENIERIA

ESCALAS GRÁFICAS  
E: 1/300  
0 1 2 3 4 5m

DEBUXADO POR  
BRAS PEÑELA SAN LUIS  
COMPROBADO POR  
ALEJANDRO FRANZA AYUDE

SUSTITÚE A  
CÓDIGO PLANO  
2044P043R0  
PU02\_0001R0.dwg

DESIGNACIÓN  
ESTADO ACTUAL

DATA  
NOVEMBRO 2016  
PLANO Nº  
2

FOLIA  
1 DE 1

PLANS ESTRATEXICOS TERRITORIAIS DE TRANSPORTE E AMBIENTAIS



PROXECTO DE CONSTRUCCIÓN DE PARQUE DE SKATEBOARD, BMX  
 E ROLLER NO PARQUE DE SAN PELAIO DE NAVIA. EXPTE : 9022-446

NO CONCELLO DE VIGO

ENXEREIRO AUTOR DO PROXECTO  
 SANTIAGO N. LÓPEZ FONTÁN  
 COLEXIADO N.º 16.856



ESCALAS GRÁFICAS  
 E: 1/300

DEBUXADO POR  
 BRAIS PENLA SAN LUIS  
 COMPROBADO POR  
 ALEJANDRO FRANZA AYUDE

SUSTITÜE A  
 CÓDIGO PLANO  
 2044P043R0  
 0\_PORTADAS.dwg

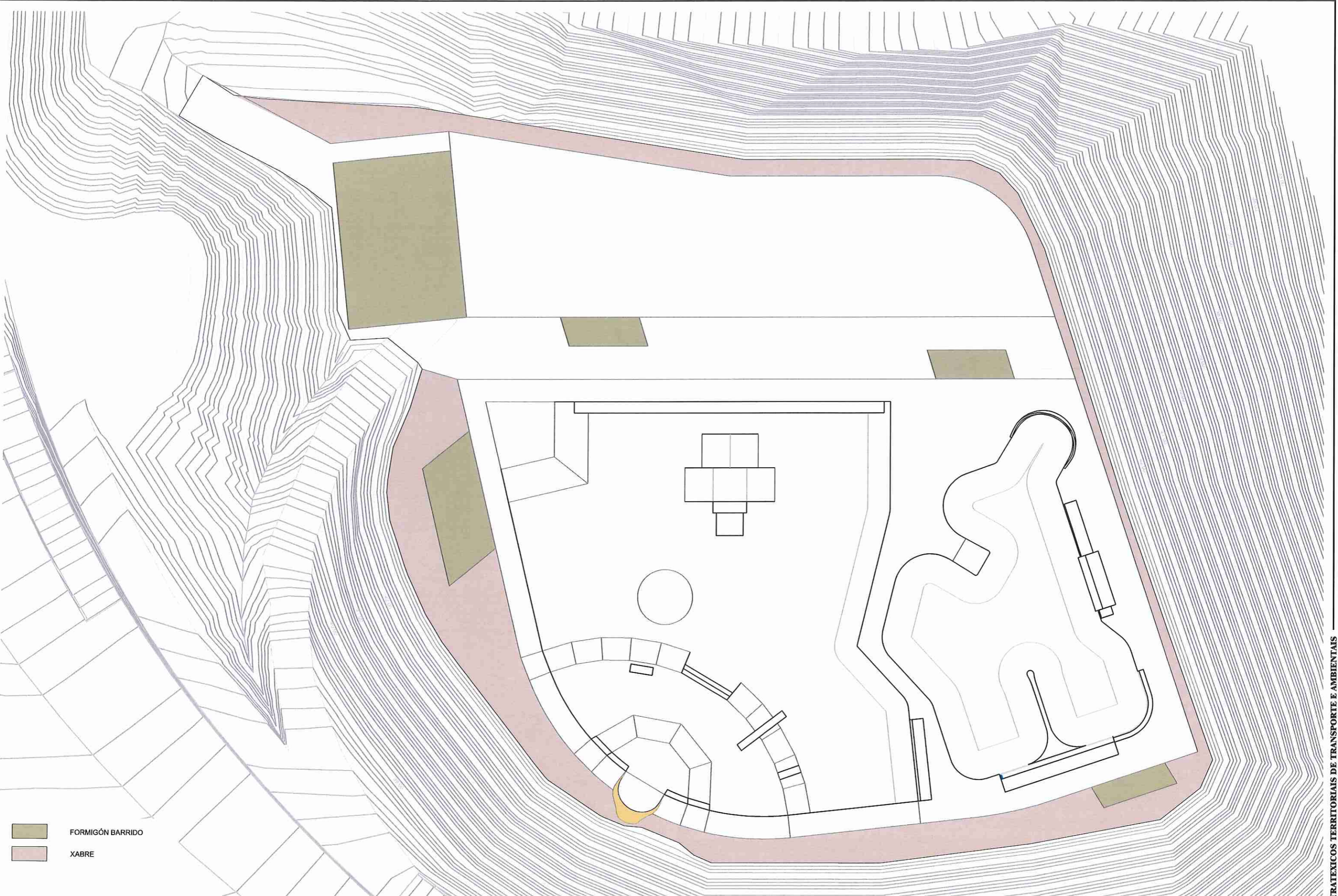
DESIGNACIÓN  
 IMAXEN FINAL.  
 PLANTA

DATA  
 NOVEMBRO 2016  
 PLANO N.º  
 8.1

FOLLA  
 1 DE 1

C:/I200000\_20-2000/NAVIA\_2022\_VIGI - PROYECTO/NAVIA\_2022\_VIGI - PROYECTO/01\_16.856/043R0.dwg, 16.856/043R0.dwg, 16.856/043R0.dwg, 16.856/043R0.dwg

PLANS ESTRATÉXICOS TERRITORIAIS DE TRANSPORTE E AMBIENTAIS



FORMIGÓN BARRIDO  
 XABRE

PROXECTO DE CONSTRUCCIÓN DE PARQUE DE SKATEBOARD, BMX  
 E ROLLER NO PARQUE DE SAN PELAIO DE NAVIA. EXPTE : 9022-446

NO CONCELLO DE VIGO

ENXEÑEIRO AUTOR DO PROXECTO  
 SANTIAGO N. LÓPEZ FONTÁN  
 COLEXIADO N.º 16.856

POLA PROPIEDAD  
**CONCELLO DE VIGO**

EMPRESA CONSULTORA  
**PETRA**  
 CONSULTORÍA ESPECIALIZADA  
 EN TRANSPORTE E AMBIENTES

ESCALAS GRÁFICAS  
 E: 1/300

DEBUXADO POR  
 BRAS FENELA SAN LUIS  
 COMPROBADO POR  
 ALEJANDRO FRANZA AYUDE

SUSTITÓE A  
 CÓDIGO PLANO  
 2044P1043R0  
 PU03\_0200\_0001R0.dwg

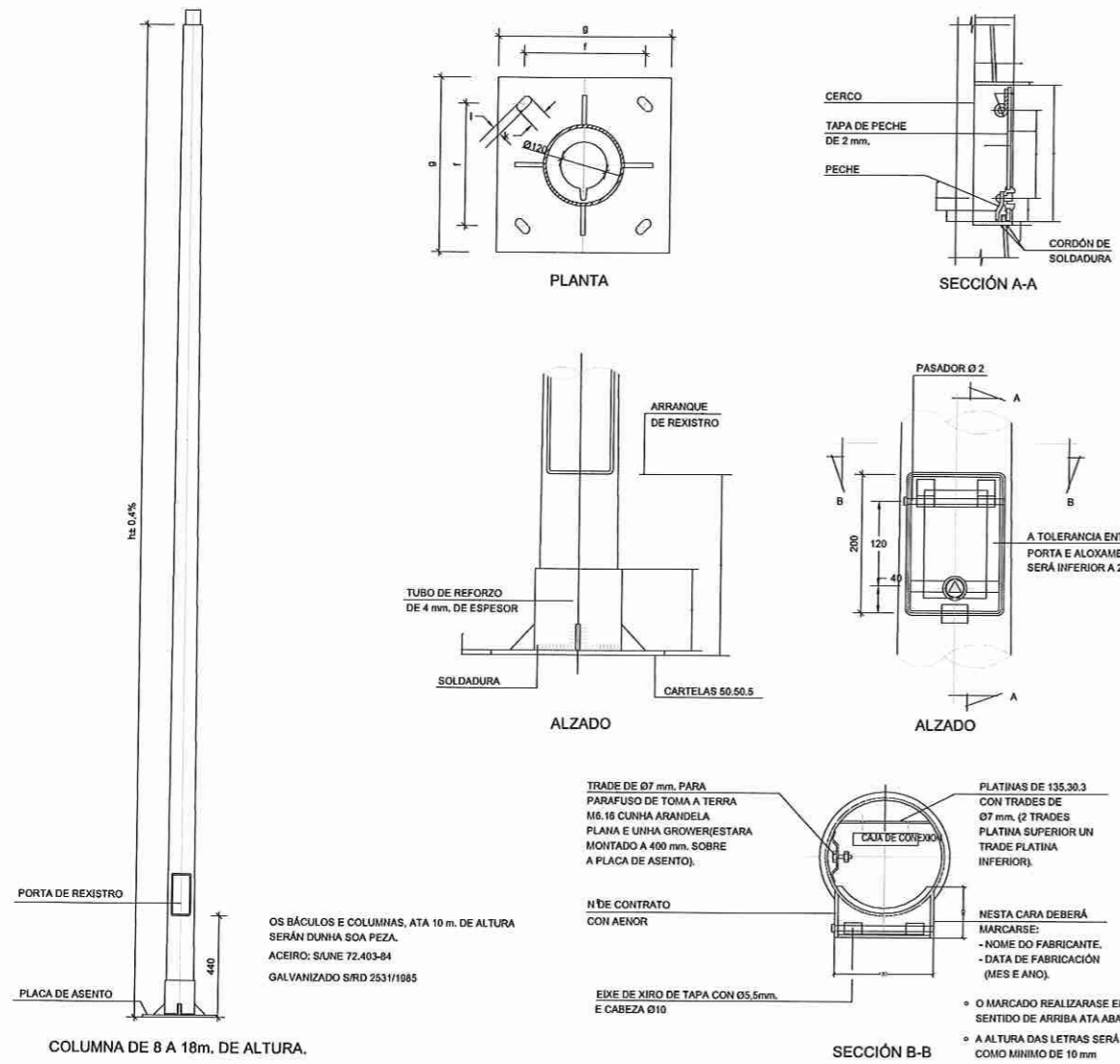
DESIGNACIÓN  
 URBANIZACIÓN. PAVIMENTACIÓN

DATA  
 NOVEMBRO 2016  
 PLANO N.º  
**3.2**

FOLLA  
**1** DE **1**

PLANS ESTRATÉXICOS TERRITORIAIS DE TRANSPORTE E AMBIENTAIS

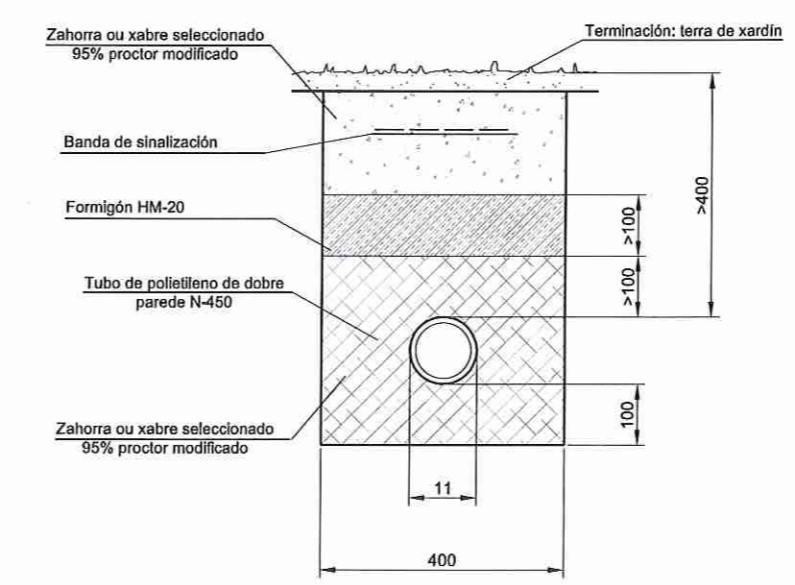




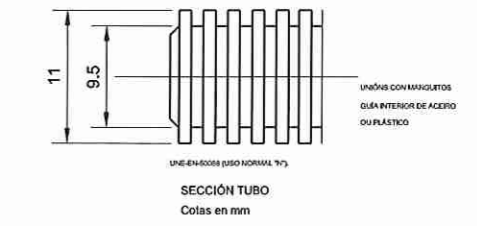
OS BÁCULOS E COLUMNAS, ATA 10 m. DE ALTURA SERÁN DUNHA SOA PEZA.  
ACEIRO: SUNE 72.403-84  
GALVANIZADO SIRD 2531/1985

COLUMNA DE 8 A 18m. DE ALTURA.

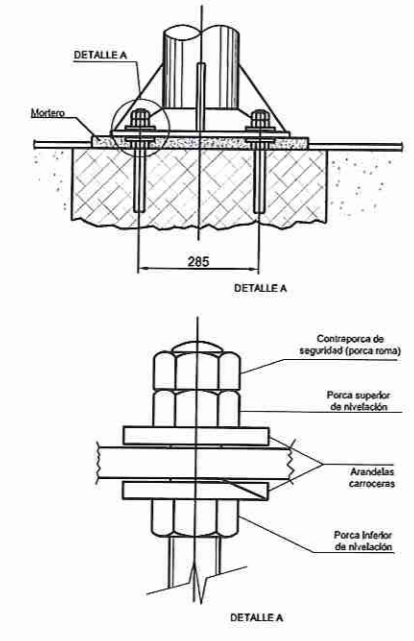
GABIAS EN PARQUES E XARDÍNS



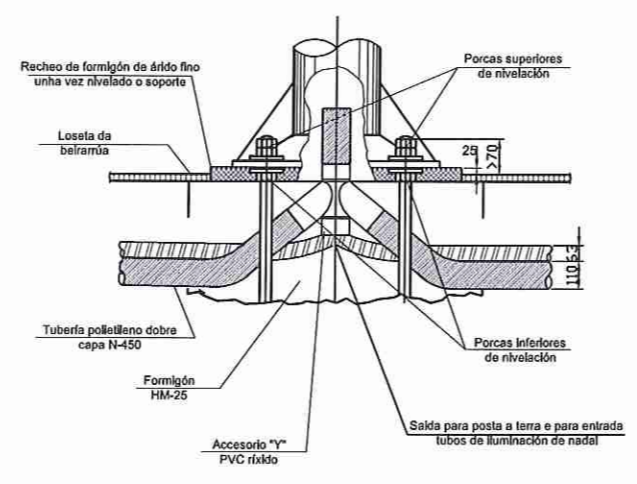
TUBO DE POLIETILENO CORRUGADO VERMELLO EXTERIOR E LISO INTERIOR TRANSPARENTE



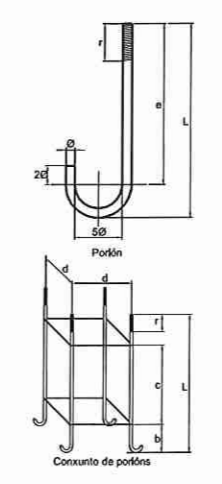
ELEMENTOS DE FIXACIÓN. COLOCACIÓN PORCAS E ARANDELAS



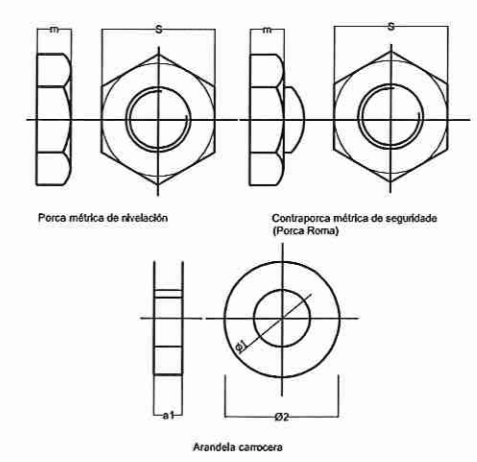
SISTEMA DE FIXACIÓN DO SOPORTE. DETALLE ENTRADA ENTUBADO



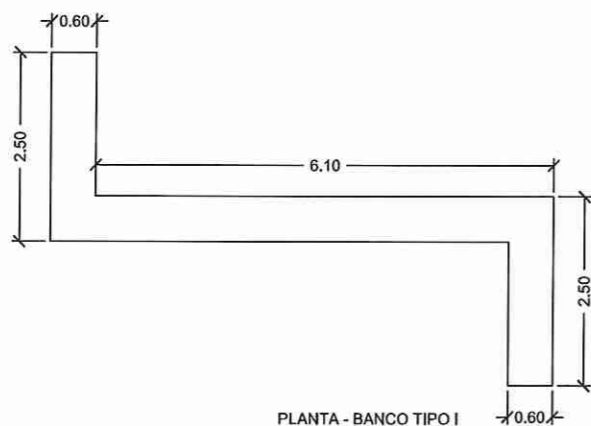
ELEMENTOS DE ANCORAXE. PORLÓNS



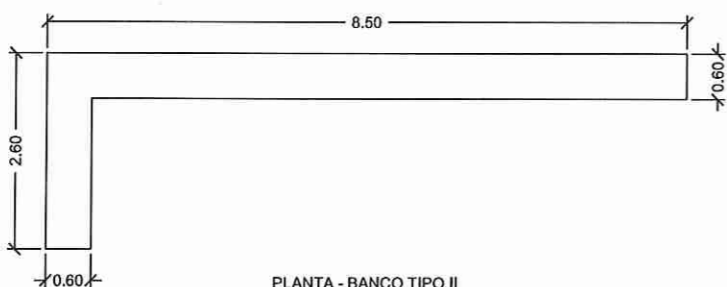
ELEMENTOS DE FIXACIÓN. PORCAS E ARANDELAS



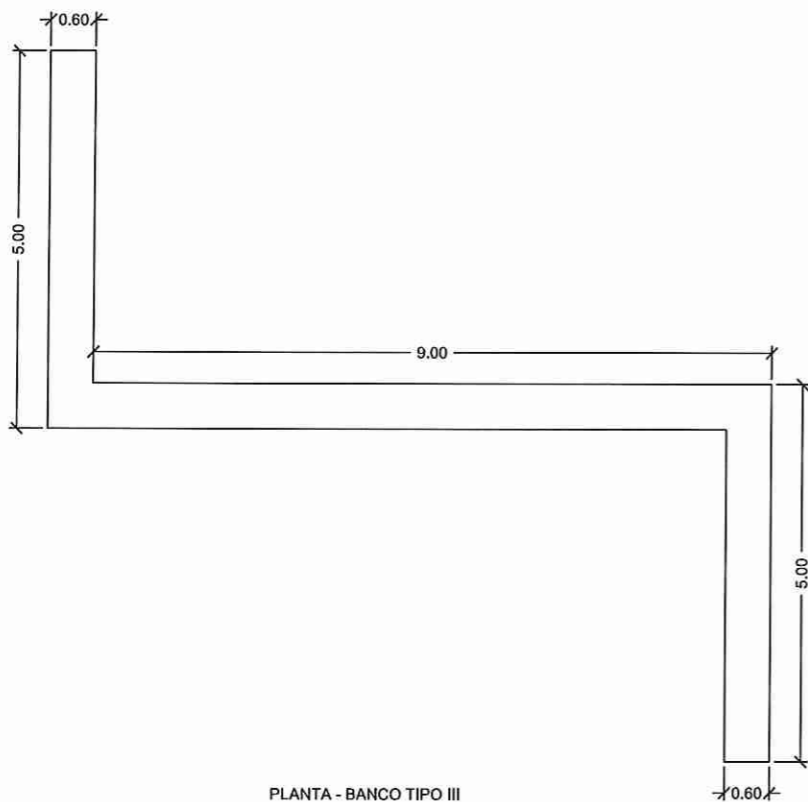
BANCO PREFABRICADO DE FORMIGÓN



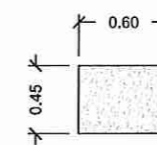
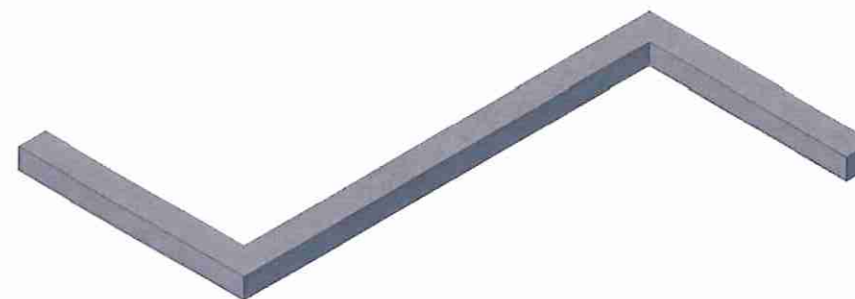
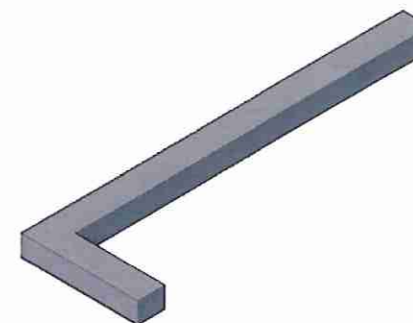
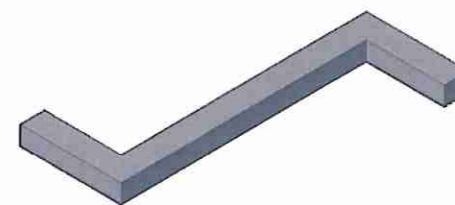
PLANTA - BANCO TIPO I



PLANTA - BANCO TIPO II



PLANTA - BANCO TIPO III



SECCIÓN

PROXECTO DE CONSTRUCCIÓN DE PARQUE DE SKATEBOARD, BMX  
E ROLLER NO PARQUE DE SAN PELAIO DE NAVIA. EXPTE : 9022-446

NO CONCELLO DE VIGO

ENXEREIRO AUTOR DO PROXECTO

SANTIAGO N. LÓPEZ FONTÁN  
COLEXIADO Nº 16.856



POLA PROPIEDAD DE

CONCELLO DE VIGO



EMPRESA CONSULTORA



ESCALAS GRÁFICAS

S/E

DEBUXADO POR  
BRAS PENELA SAN LUIS

COMPROBADO POR  
ALEJANDRO FRANZA AYUDE

SUSTITÚE A

CÓDIGO PLANO  
2044P043R0

PU07\_02\_0002R0\_mob\_det.dwg

DESIGNACIÓN

MOBIILIARIO URBANO E XARDINERÍA.  
DETALLES

DATA

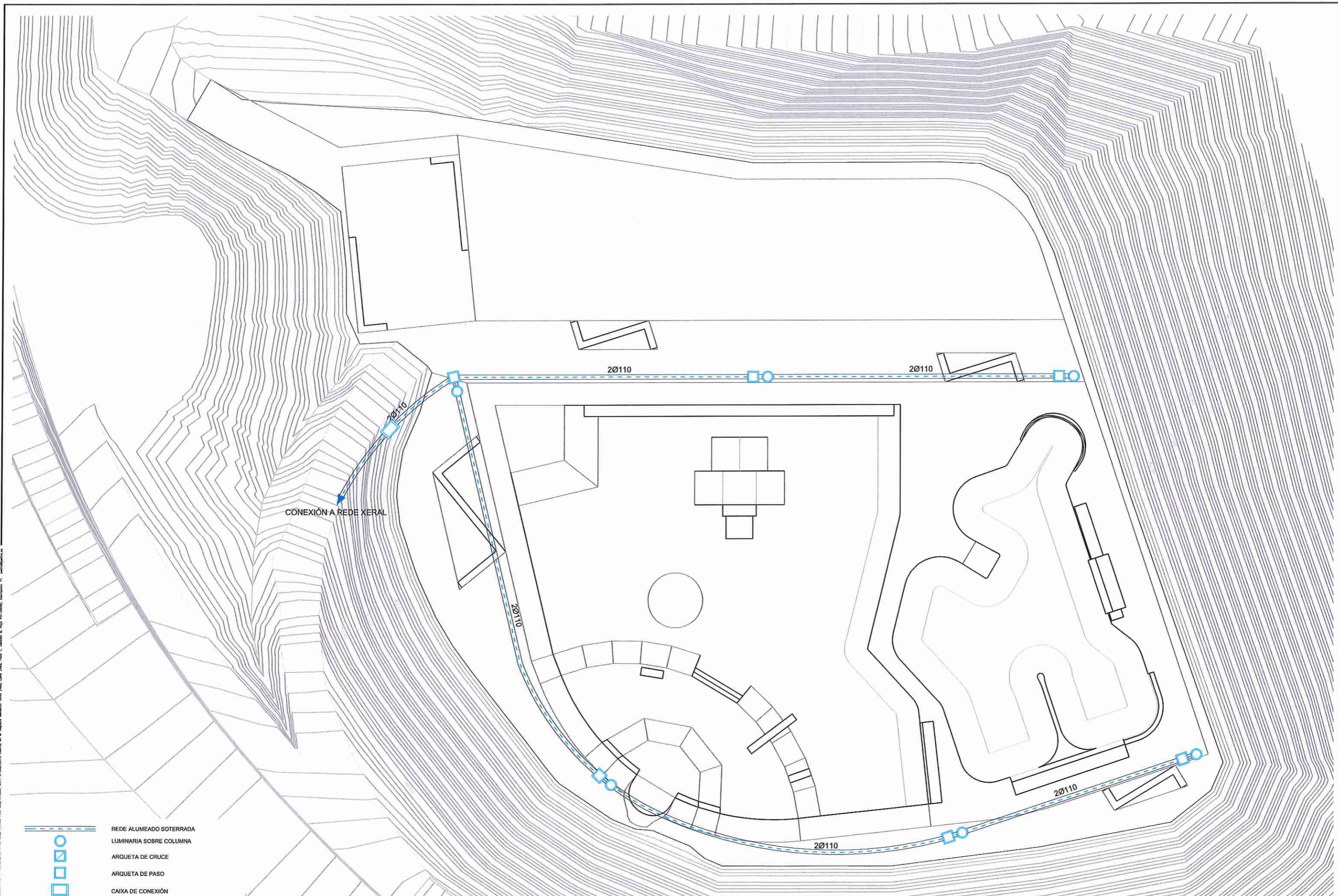
NOVEMBRO 2016






PLANO Nº

7.2

FOLLA

2 DE 2



-  REDE ALUMEADO SOTERRADA
-  LUMINARIA SOBRE COLUMNA
-  ARQUETA DE CRUCE
-  ARQUETA DE PASO
-  CAIXA DE CONEXIÓN

PROXECTO DE CONSTRUCCIÓN DE PARQUE DE SKATEBOARD, BMX  
E ROLLER NO PARQUE DE SAN PELAIO DE NAVIA. EXPTE : 9022-446

ENXEÑEIRO AUTOR DO PROXECTO  
SANTIAGO N. LÓPEZ FONTÁN  
COLEXIADO Nº 16.856



ESCALAS GRÁFICAS  
E: 1/300

DEBUXADO POR  
BRAIS PEÑELA SAN LUIS  
COMPROBADO POR  
ALEJANDRO FRANZA AYUDE

SUSTITÚE A  
CÓDIGO PLANO  
2044PY04360  
PU06\_01\_0001R0\_alum.dwg

DESIGNACIÓN  
SERVIZOS URBANOS  
ALUMEADO. PLANTA

DATA  
NOVEMBRO 2016  
PLANO Nº  
6.1  
FOLLA  
1. DE 1.



-  MELLORA DA VEXETACIÓN ARBUSTIVA DE BORDE
-  MAGNOLIA GRANDIFLORA
-  CEDRUS DEODARA E ATLÁNTIC
-  BANCO
-  PAPELEIRA
-  FONTE
-  VARANDA

PROXECTO DE CONSTRUCCIÓN DE PARQUE DE SKATEBOARD, BMX E ROLLER NO PARQUE DE SAN PELAIO DE NAVIA. EXPTE : 9022-446

NO CONCELLO DE VIGO

ENXEÑEIRO AUTOR DO PROXECTO  
SANTIAGO N. LÓPEZ FONTÁN  
COLEXIADO Nº 16.856

POLA PROPIEDAD  
**CONCELLO DE VIGO**

EMPRESA CONSULTORA  
**PETRA**  
ALFONSO ESTRELLA GONZÁLEZ  
DE PROXECTOS E ARQUITECTURA

ESCALAS GRÁFICAS  
E: 1/300  
0 1 2 3 4 5m

DEBUXADO POR  
BRAS PENEIRA SAN LUIS  
COMPROBADO POR  
ALEXANDRO FRANZA AYUDE

SUSTITÜE A  
CÓDIGO PLANO  
2044PI043R0  
PU07\_01\_0001R0.dwg

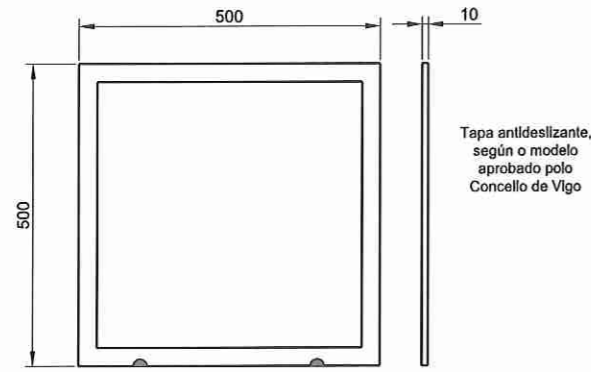
DESIGNACIÓN  
MOBILIARIO URBANO E XARDINERÍA  
PLANTA

DATA  
NOVEMBRO 2016  
PLANO Nº  
7.1

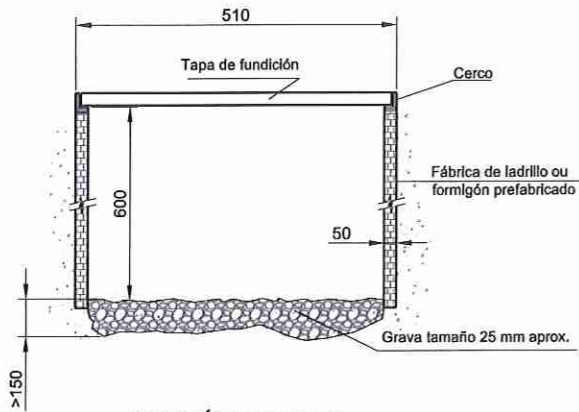
FOLLA  
1 DE 1

PLANS ESTRATEXICOS TERRITORIAIS DE TRANSPORTE E AMBIENTAIS

ARQUETA TIPO "CAMBIOS DE DIRECCIÓN"

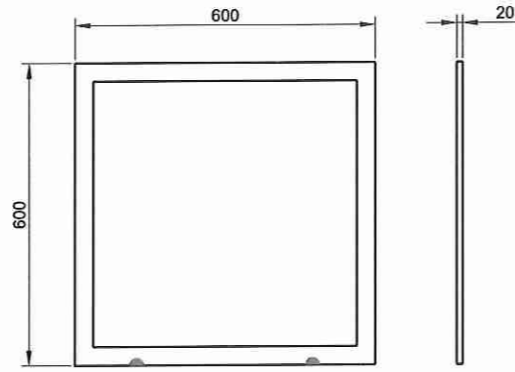


TAPA DE ARQUETA

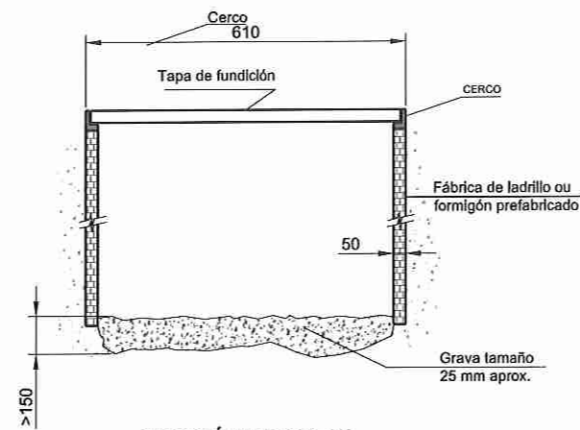


SECCIÓN ARQUETA

ARQUETA TIPO "CRUCES DE RÚA"

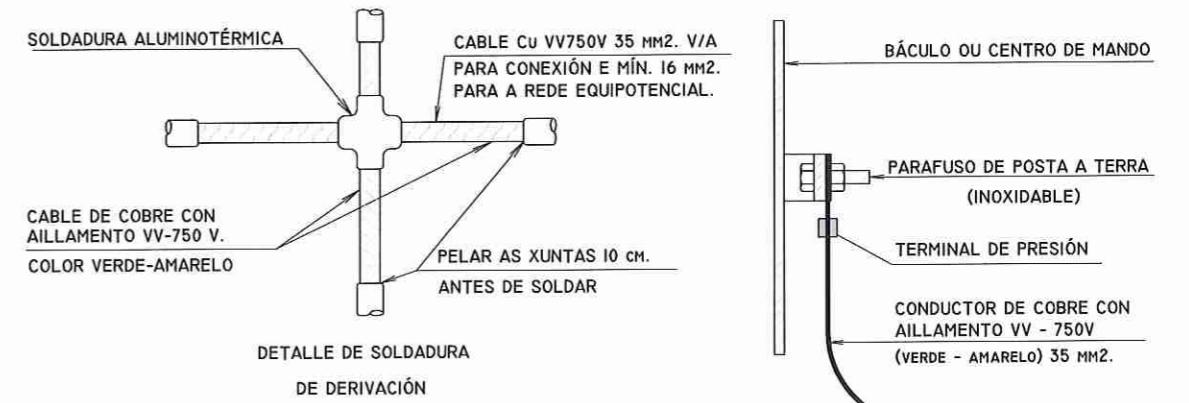


TAPA DE ARQUETA



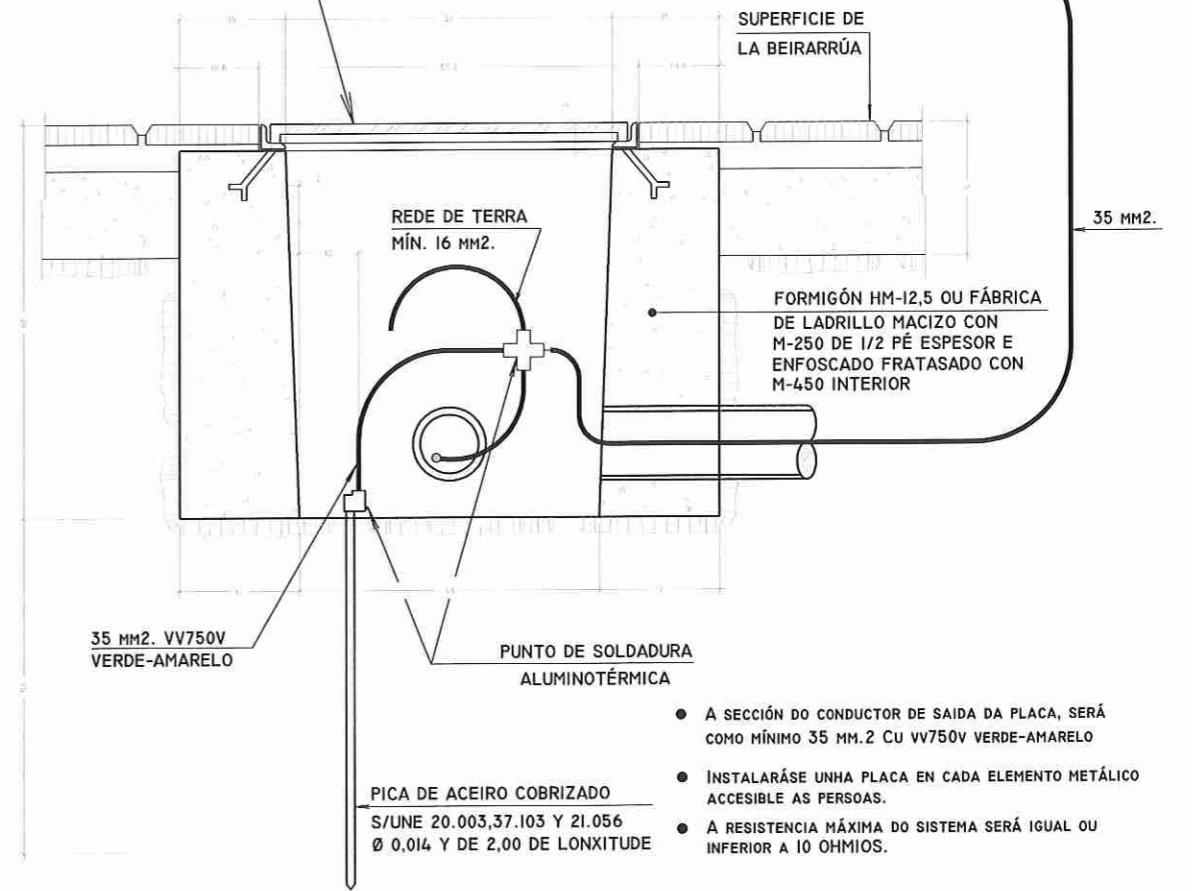
SECCIÓN ARQUETA

PLACA PARA TOMA DE TERRA. DETALLE



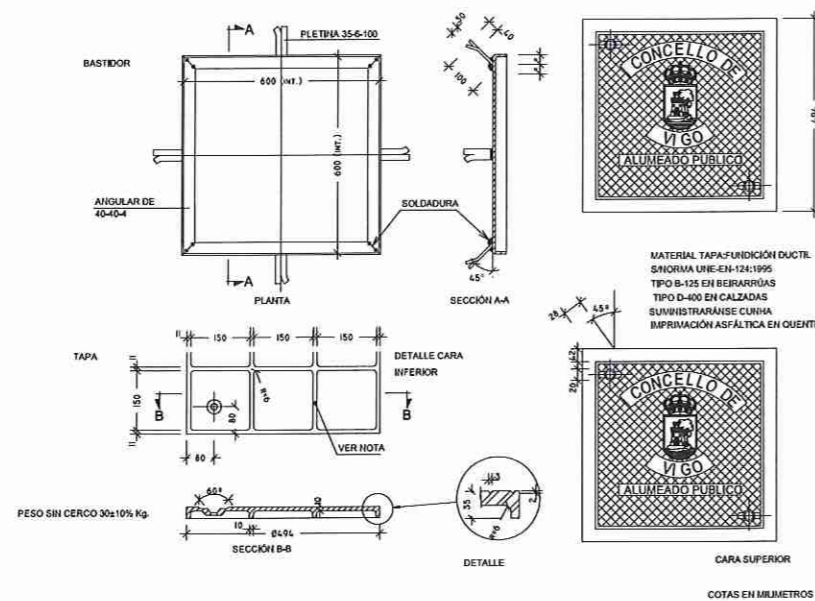
DETALLE DE SOLDADURA DE DERIVACIÓN

ARQUETA TIPO III SEGÚNDO AE.15.2



- A SECCIÓN DO CONDUCTOR DE SAIDA DA PLACA, SERÁ COMO MÍNIMO 35 MM.2 CU VV750V VERDE-AMARELO
- INSTALARÁSE UNHA PLACA EN CADA ELEMENTO METÁLICO ACCESIBLE AS PERSOAS.
- A RESISTENCIA MÁXIMA DO SISTEMA SERÁ IGUAL OU INFERIOR A 10 OHMIOS.

TAPA DE FUNDICIÓN PARA ARQUETAS TIPOS II E III

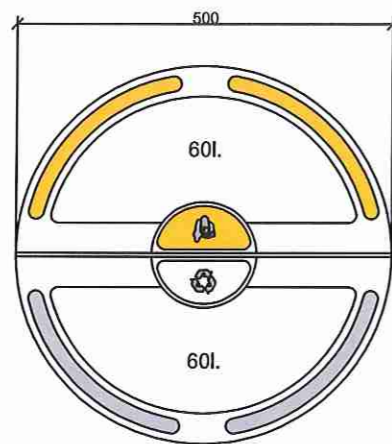


MATERIAL TAPA-FUNDICIÓN DUCTIL: SIDERITA UNE-EN-12419/95 TIPO B-125 EN BEIRARRÚAS TIPO D-400 EN CALZADAS SUVISTRARÁSE CUNHA IMPRIMACIÓN ASFÁLTICA EN QUENTE.

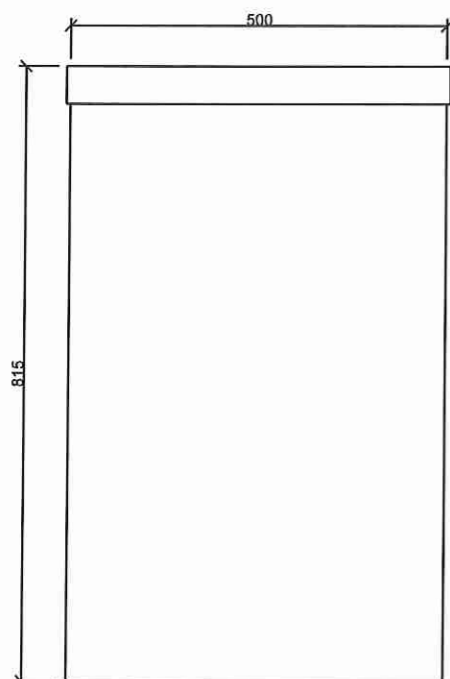


COTAS EN MILÍMETROS

PAPELEIRA ESTÁNDAR 2R 120L



PLANTA



ALZADO



PAPELEIRA ESTÁNDAR 2R 120L  
 DESCRIPCIÓN: 2 residuos  
 CAPACIDADE: 120 litros  
 DIMENSIÓN: 500x500x815 mm  
 PESO: 34 Kg  
 MATERIAIS: Aceiro laminado en frío, galvanizado por inmersión en quente.  
 ACABADO: Recubrimento en po de resina de políester termoendurecible con imprimación rica en zinc adicional na tapa.

ESPECIES ARBÓREAS



MAGNOLIA GRANDIFLORA

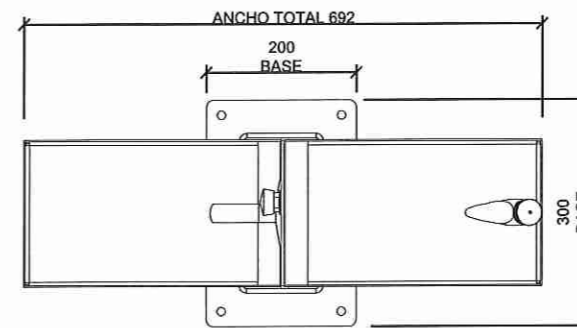


CEDRUS ATLÁNTICA

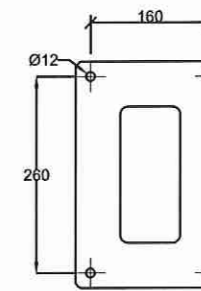


CEDRUS DEODARA

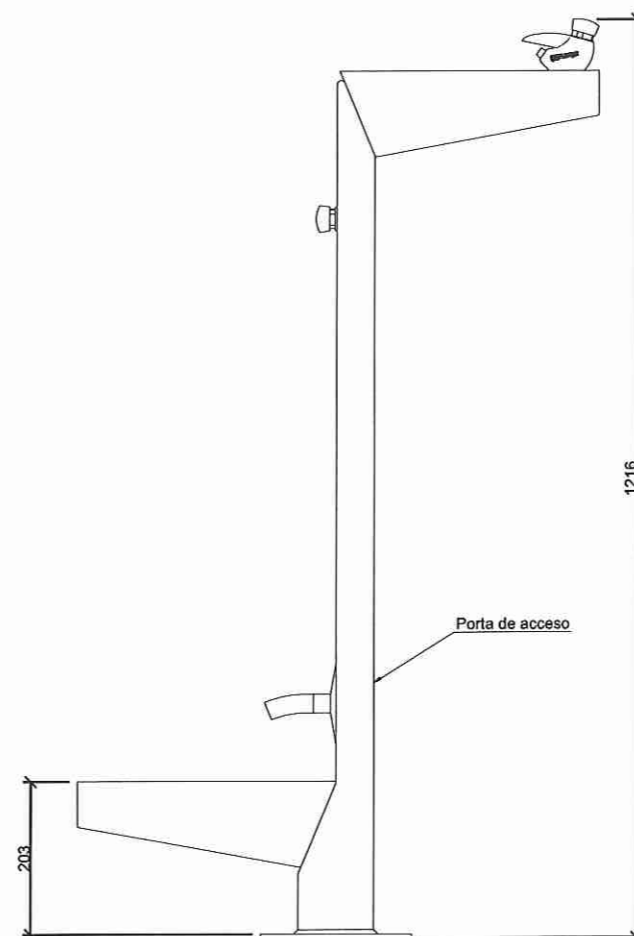
FORTE DOBRE DE DÚAS ALTURAS



VISTA EN PLANTA  
E:1/10

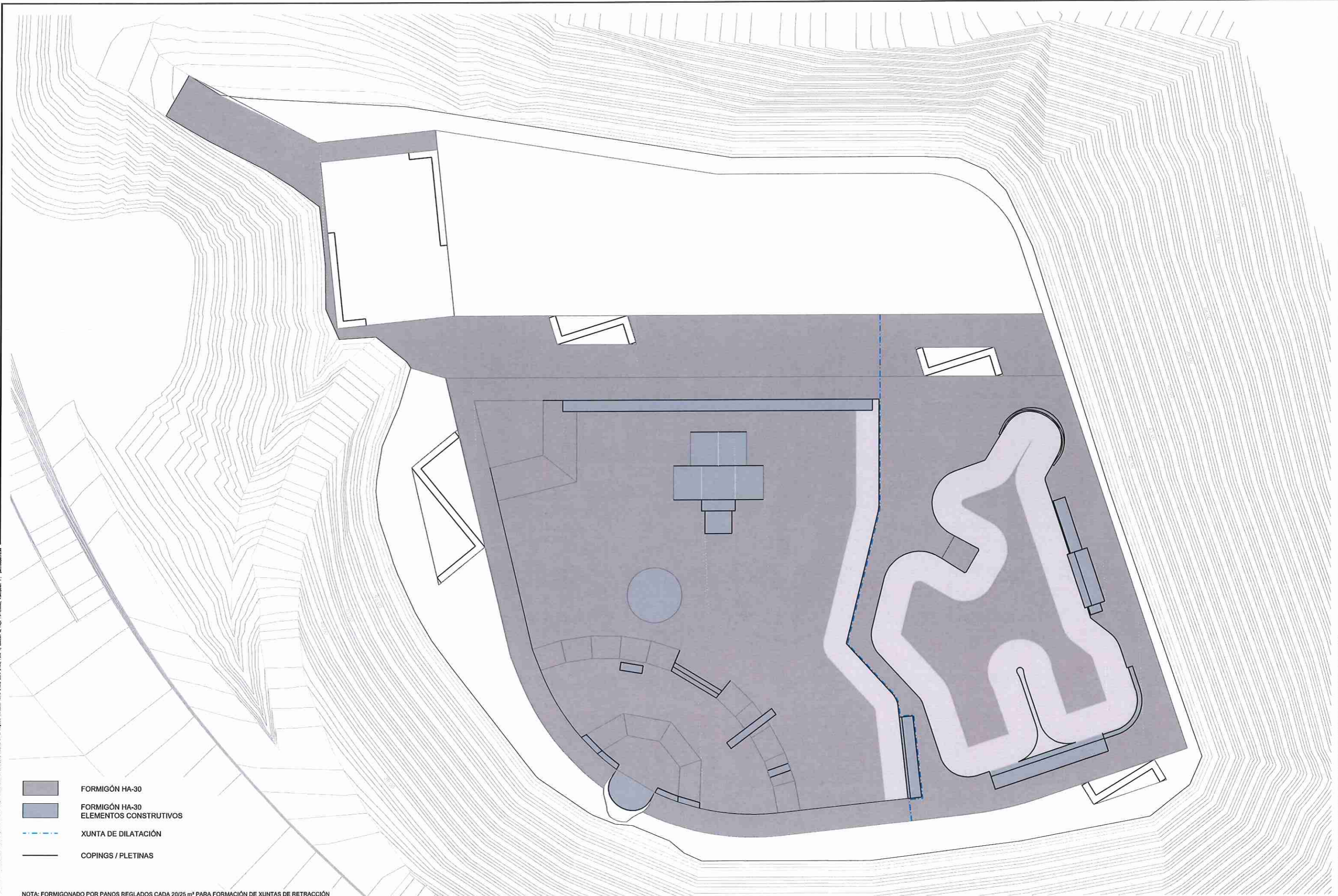


DETALLE ANCORAXE  
E:1/5



VISTA LATERAL  
E:1/10

MATERIAL:  
 Corpo: Aceiro  
 Cubeta: Aceiro inoxidable  
 PESO: 27,70 kg  
 ACABADO:  
 Corpo: Pintado epoxi ó forno  
 Cubeta: Satinado  
 ANCORAXE: Tornillo M10x100 (non subministrado)  
 CARACTERÍSTICAS:  
 Billa con pulsador temporizado con regulación de caudal.  
 Conexión de entrada de 1/2 pulgada.  
 IMPORTANTE:  
 Antes da tempada de xeadas:  
 É imprescindible, pechar o paso da auga, valeiral as canalizacións e recomendable sacar eventualmente a cabeza da billa.



- FORMIGÓN HA-30
- FORMIGÓN HA-30  
ELEMENTOS CONSTRUCTIVOS
- XUNTA DE DILATACIÓN
- COPINGS / PLETINAS

NOTA: FORMIGONADO POR PANOS REGLADOS CADA 20/25 m<sup>2</sup> PARA FORMACIÓN DE XUNTAS DE RETRACCIÓN

**PROXECTO DE CONSTRUCCIÓN DE PARQUE DE SKATEBOARD, BMX  
E ROLLER NO PARQUE DE SAN PELAIO DE NAVIA. EXPTE : 9022-446**

NO CONCELLO DE VIGO

ENXEREIRO AUTOR DO PROXECTO

SANTIAGO N. LÓPEZ FONTÁN  
COLEXIADO N° 16.856



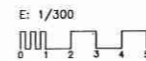
POLA PROPIEDADE



EMPRESA CONSULTORA



ESCALAS GRÁFICAS



DEBUXADO POR  
BRAS PENELA SAN LUIS

COMPROBADO POR  
ALEJANDRO FRANZA AYUDE

SUSTITÚE A

CÓDIGO PLANO  
2044PY043R0  
PU03\_0101\_0001R0.dwg

DESIGNACIÓN

URBANIZACIÓN  
ZONA SKATE. PLANTA XERAL

DATA

NOVEMBRO 2016

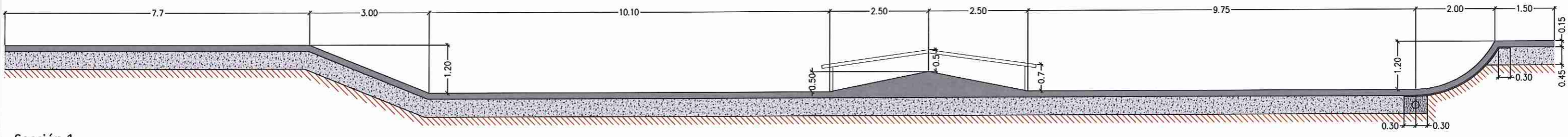
PLANO N°

3.1.1

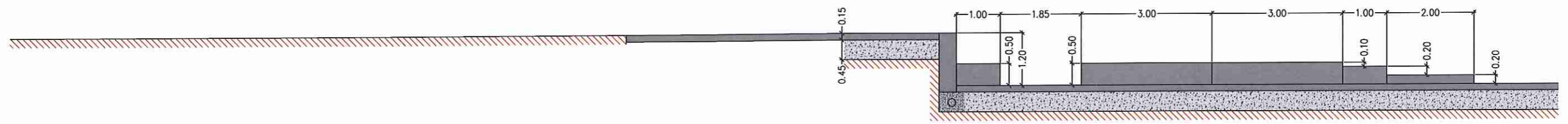
FOLLA

1 DE 1

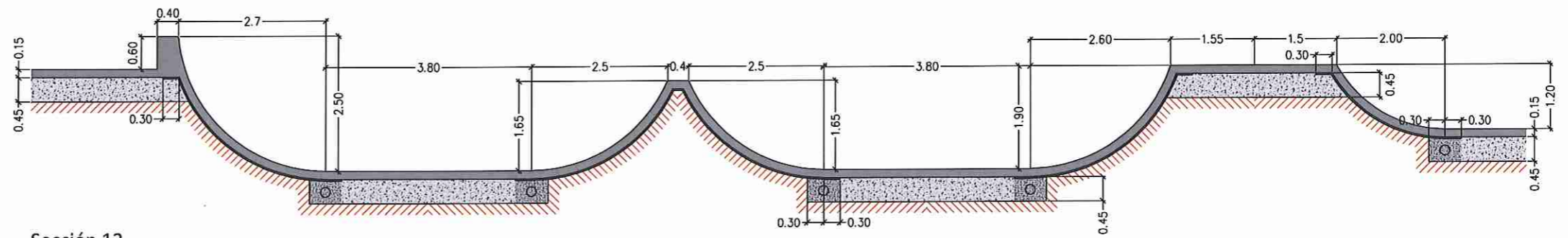




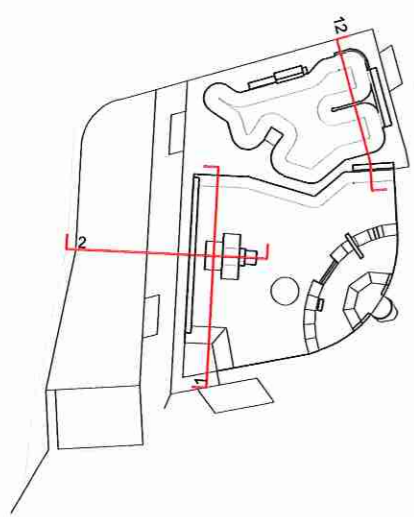
Sección 1



Sección 2



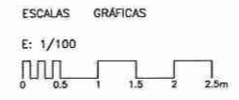
Sección 12



-  SOLEIRA FORMIGÓN ARMADO
-  ZAHORRA ARTIFICIAL
-  GRAVA CON XEOTEXTIL
-  RECHEO POLIPROPILENO
-  EXPLANADA COMPACTADA E2

PROXECTO DE CONSTRUCCIÓN DE PARQUE DE SKATEBOARD, BMX  
E ROLLER NO PARQUE DE SAN PELAIO DE NAVIA. EXPTE : 9022-446

ENXEÑEIRO AUTOR DO PROXECTO  
SANTIAGO N. LÓPEZ FONTÁN  
COLEXADO Nº 16.856



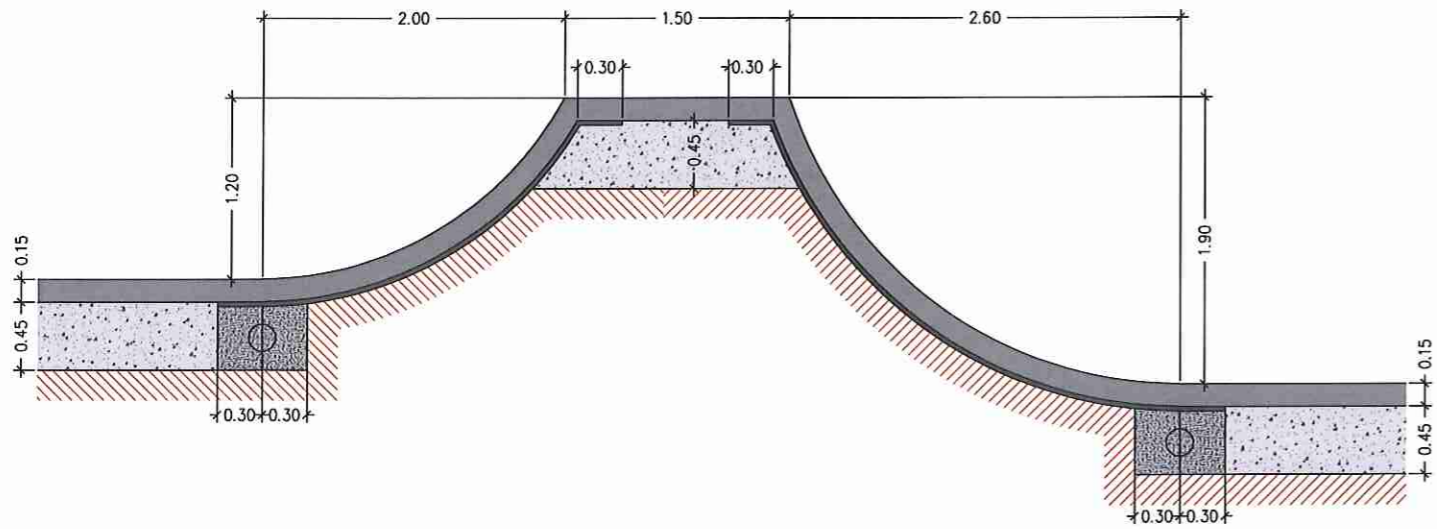
DEBUXADO POR  
BRAIS PENLA SAN LUIS  
COMPROBADO POR  
ALEJANDRO FRANZA AYUDE

SUSTITÓE A  
CÓDIGO PLANO  
2044PY043R0  
PU03\_0102\_0005R0\_8100.dwg

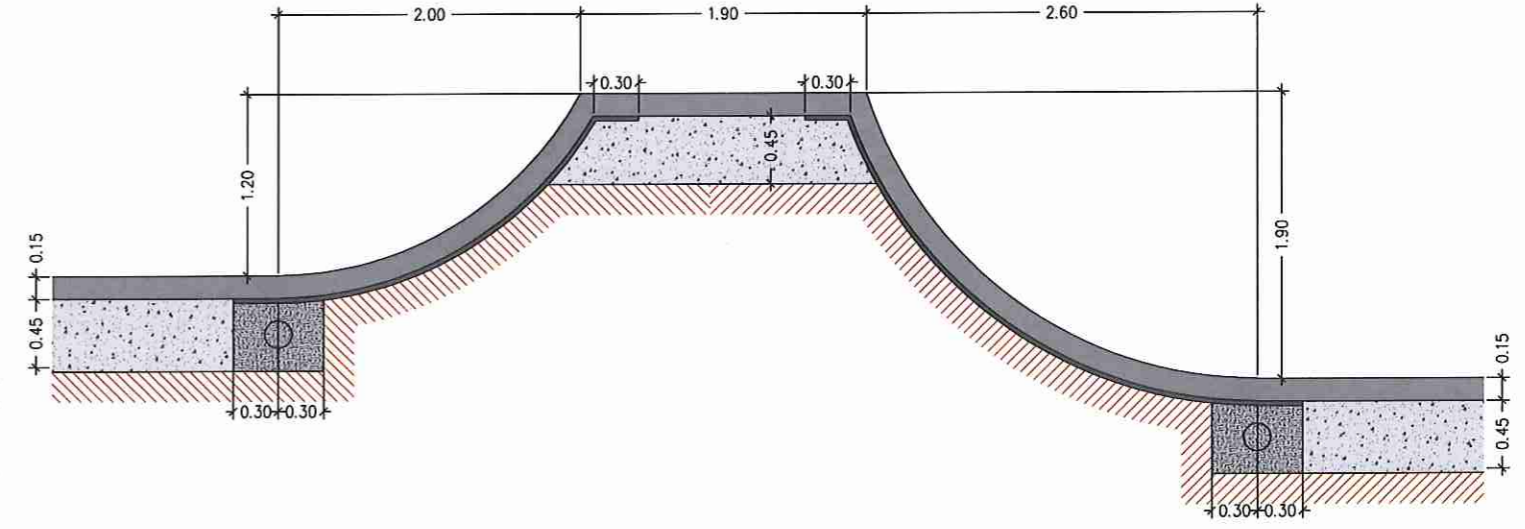
DESIGNACIÓN  
URBANIZACIÓN  
ZONA SKATE. SECCIONS

DATA  
NOVEMBRO 2016  
PLANO Nº  
3.1.2  
FOLLA  
1 DE 5

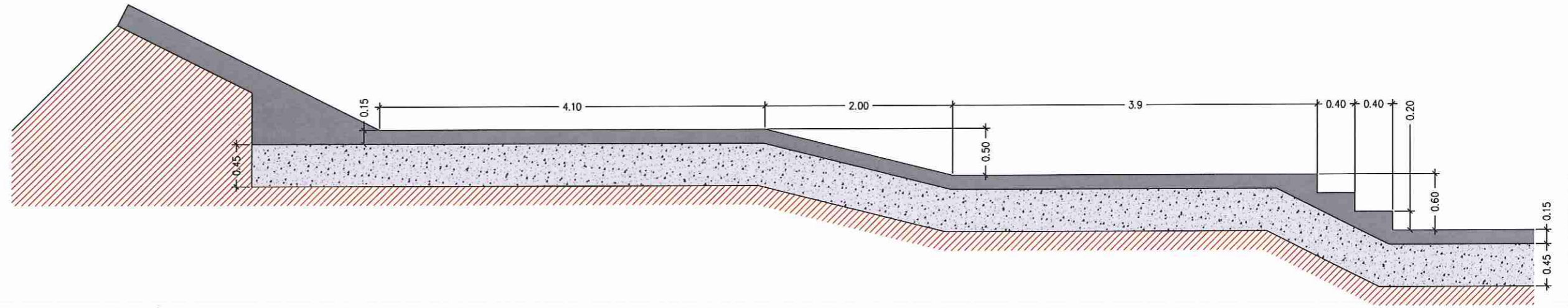




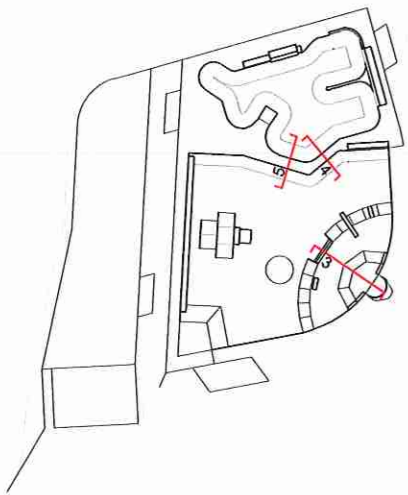
Sección 4



Sección 5



Sección 3



-  SOLEIRA FORMIGÓN ARMADO
-  ZAHORRA ARTIFICIAL
-  GRAVA CON XEOTEXTEL
-  RECHEO POLIPROPILENO
-  EXPLANADA COMPACTADA E2

PROXECTO DE CONSTRUCCIÓN DE PARQUE DE SKATEBOARD, BMX  
E ROLLER NO PARQUE DE SAN PELAIO DE NAVIA. EXPTE : 9022-446

NO CONCELLO DE VIGO

ENXEÑEIRO AUTOR DO PROXECTO  
SANTIAGO N. LÓPEZ FONTÁN  
COLLEGIADO Nº 16.856

POLA PROPIEDAD  
**CONCELLO DE VIGO**

EMPRESA CONSULTORA  
**PATRA**  
ANÁLISES E PROXECTOS  
DE ENXEÑERÍA CIVIL

ESCALAS GRÁFICAS  
E: 1/50  
0 0.25 0.50 0.75 1m

DEBUXADO POR  
BRUNO FENELA SAN LUIS  
COMPROBADO POR  
ALEJANDRO FRANZA AYUDE

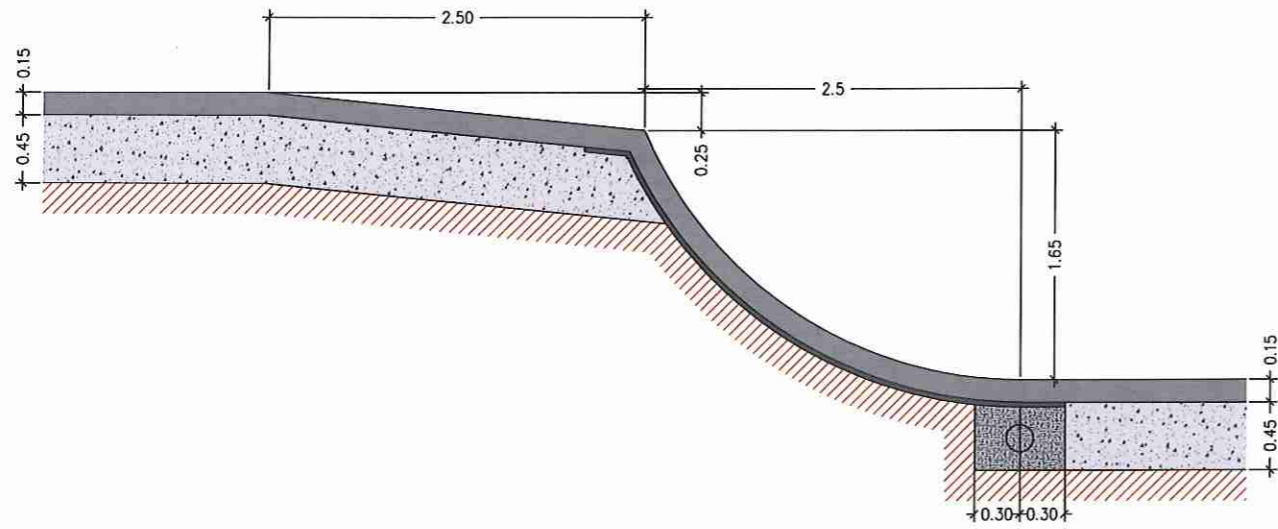
SUSTITÚE A  
CÓDIGO PLANO  
2044P043R0  
PU03\_0102\_0005R0\_secc.dwg

DESIGNACIÓN  
URBANIZACIÓN  
ZONA SKATE. SECCIÓN

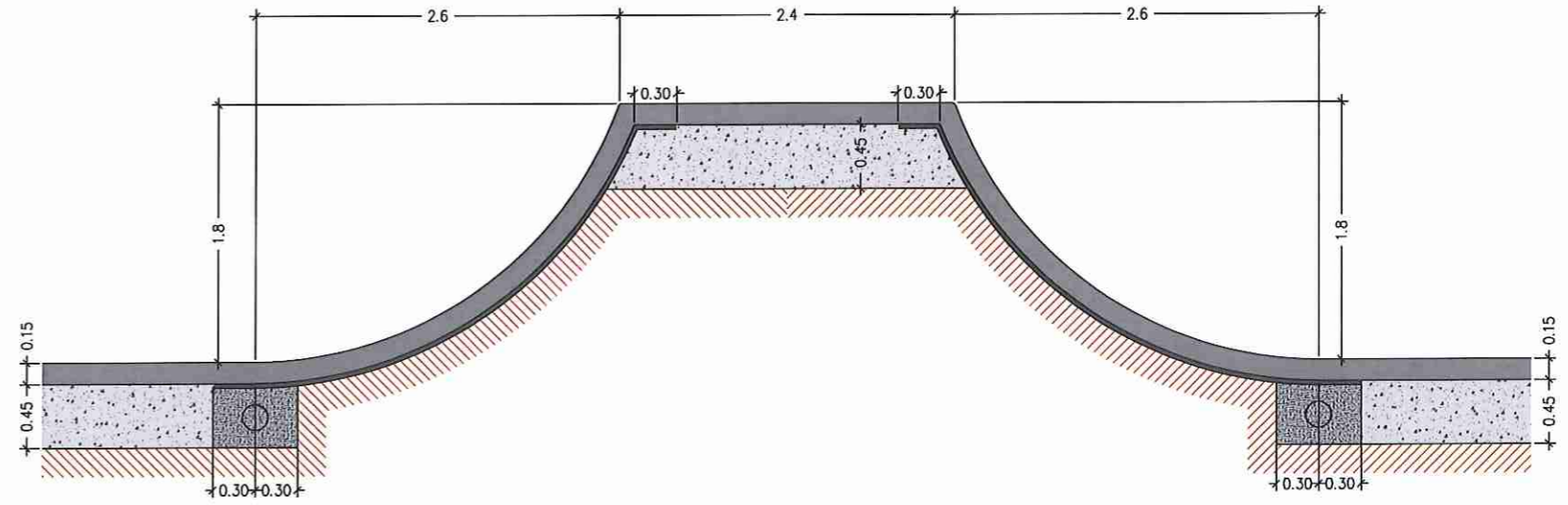
DATA  
NOVEMBRO 2016  
PLANO Nº  
3.1.2



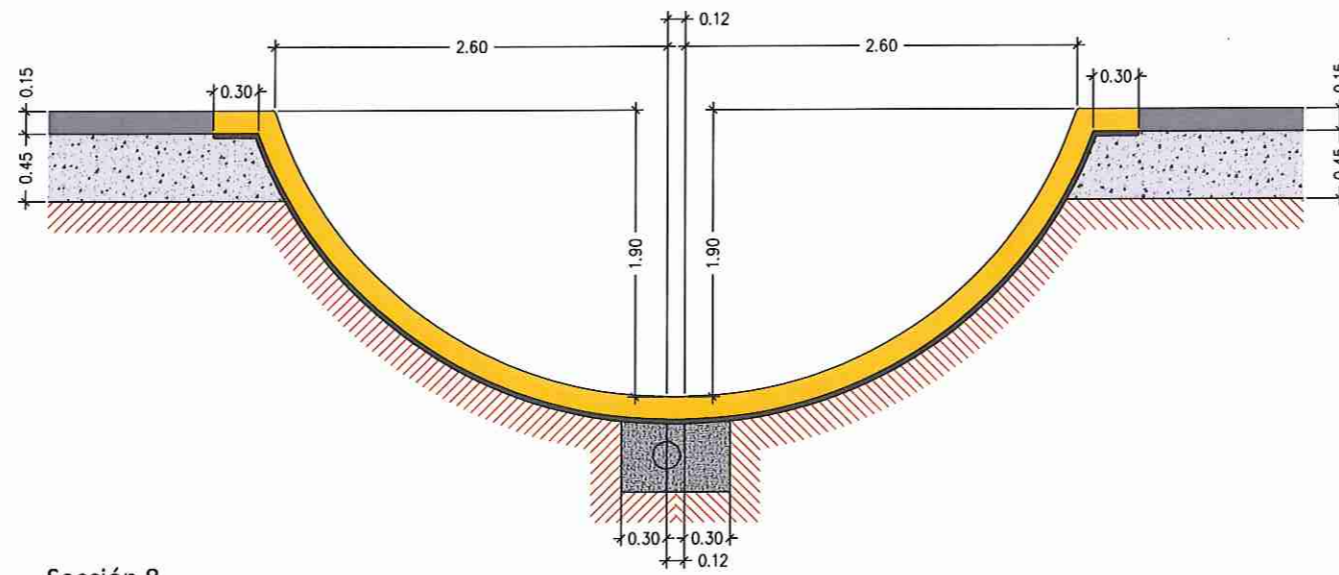
FOLIA  
2 DE 5



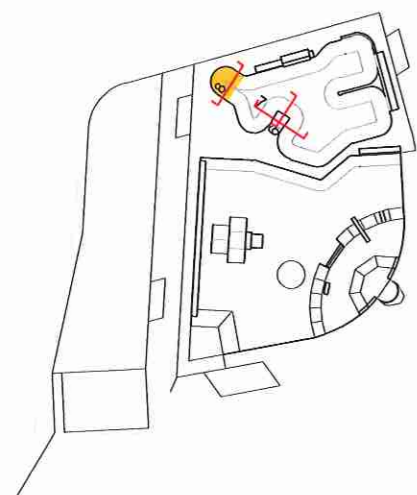
Sección 6



Sección 7



Sección 8



- SOLEIRA DE FORMIGÓN REFORZADA Ø12 B5005 #20 cm NAS DÚAS CARAS. (Recubrimiento 3cm)
- SOLEIRA FORMIGÓN ARMADO
- ZAHORRA ARTIFICIAL
- GRAVA CON XEOTEXTIL
- RECHEO POLIPROPILENO
- EXPLANADA COMPACTADA E2

PROXECTO DE CONSTRUCCIÓN DE PARQUE DE SKATEBOARD, BMX E ROLLER NO PARQUE DE SAN PELAIO DE NAVIA. EXPTE : 9022-446

NO CONCELLO DE VIGO

ENXEÑEIRO AUTOR DO PROXECTO  
SANTIAGO N. LÓPEZ FONTÁN  
COLEGIADO Nº 16.656

POLA PROPIEDAD  
**CONCELLO DE VIGO**

EMPRESA CONSULTORA  
**PETRA**

ESCALAS GRÁFICAS  
E: 1/50  
0 0.25 0.50 0.75 1m

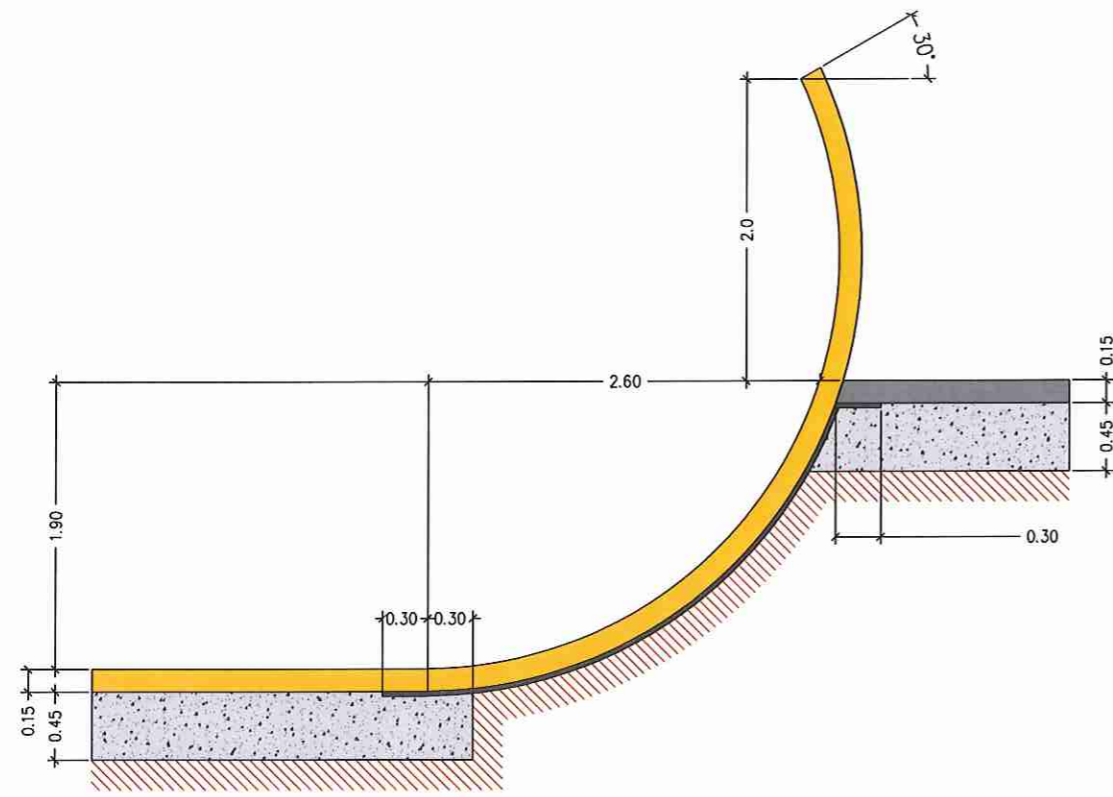
DEBUXADO POR  
BRAS FENELA SAN LUIS  
COMPROBADO POR  
ALEJANDRO FRANZA AYUDE

SUSTITÚE A  
CÓDIGO PLANO  
2014PY043R0  
PU03\_0102\_0005R0\_secc.dwg

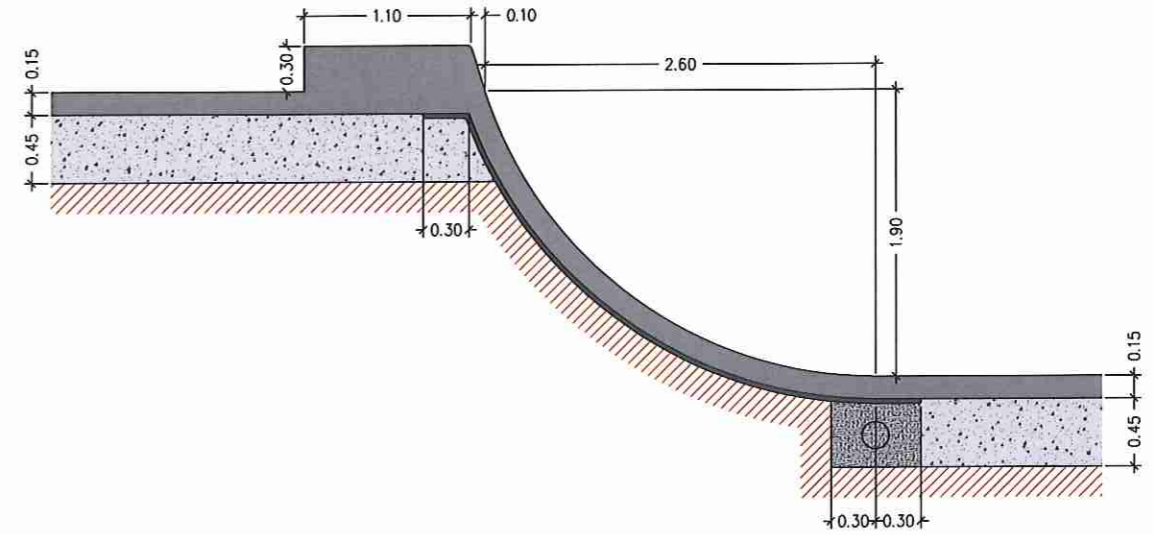
DESIGNACIÓN  
URBANIZACIÓN  
ZONA SKATE. SECCIÓNS

DATA  
NOVEMBRO 2016  
PLANO Nº  
3.1.2  
FOLLA  
3 DE 5

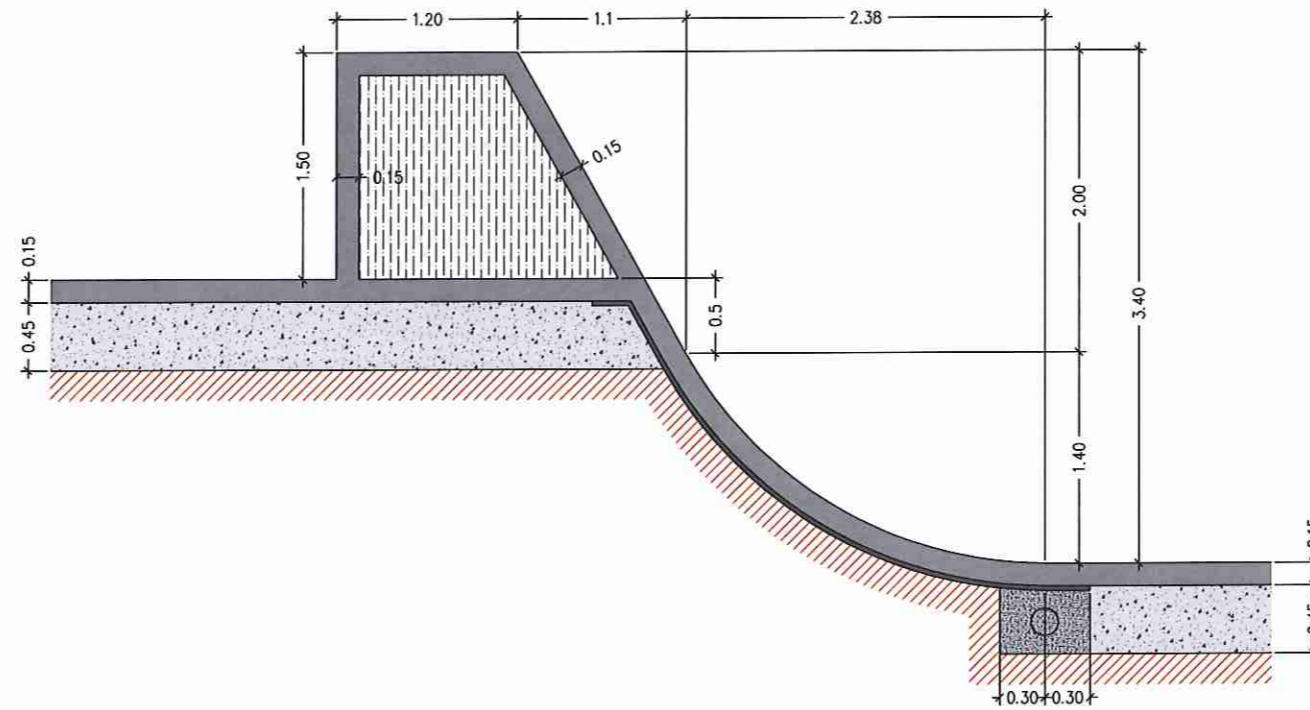




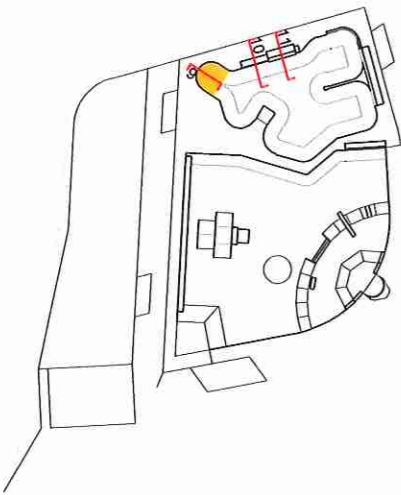
Sección 9



Sección 10



Sección 11



- SOLEIRA DE FORMIGÓN REFORZADA  
Ø12 B5005 #20 cm NAS DÚAS CARAS. (Recubrimiento 3cm)
- SOLEIRA FORMIGÓN ARMADO
- ZAHORRA ARTIFICIAL
- GRAVA CON XEOTEXTIL
- RECHEO POLIPROPILENO
- EXPLANADA COMPACTADA E2

PROXECTO DE CONSTRUCCIÓN DE PARQUE DE SKATEBOARD, BMX  
E ROLLER NO PARQUE DE SAN PELAIO DE NAVIA. EXPTE : 9022-446

ENXEÑEIRO AUTOR DO PROXECTO  
SANTIAGO N. LÓPEZ FONTÁN  
COLERADO N° 18.956

POLA PROPIEDAD  
**CONCELLO DE VIGO**

EMPRESA CONSULTORA  
**PETRA**

ESCALAS GRÁFICAS  
E: 1/50  
0 0.25 0.50 0.75 1m

DEBUXADO POR  
BRAS PENELA SAN LUIS  
COMPROBADO POR  
ALEJANDRO FRANZA AYUDE

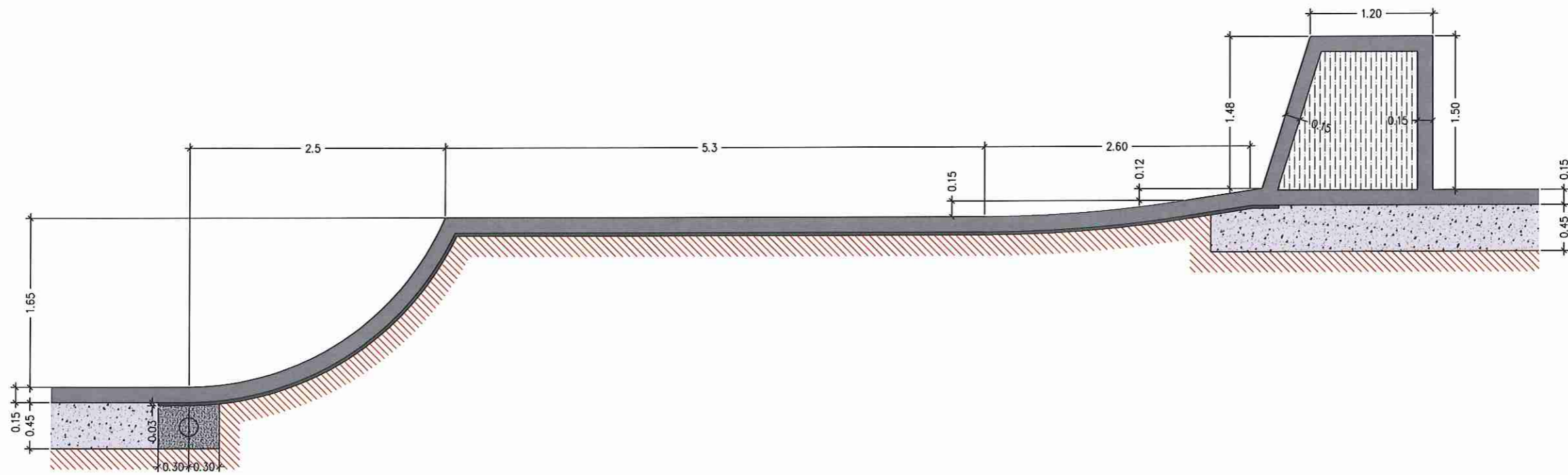
SUSTITÚE A  
CÓDIGO PLANO  
2044PY043RO  
PU03\_0102\_0005R0\_secc.dwg

DESIGNACIÓN  
URBANIZACIÓN  
ZONA SKATE. SECCIÓN

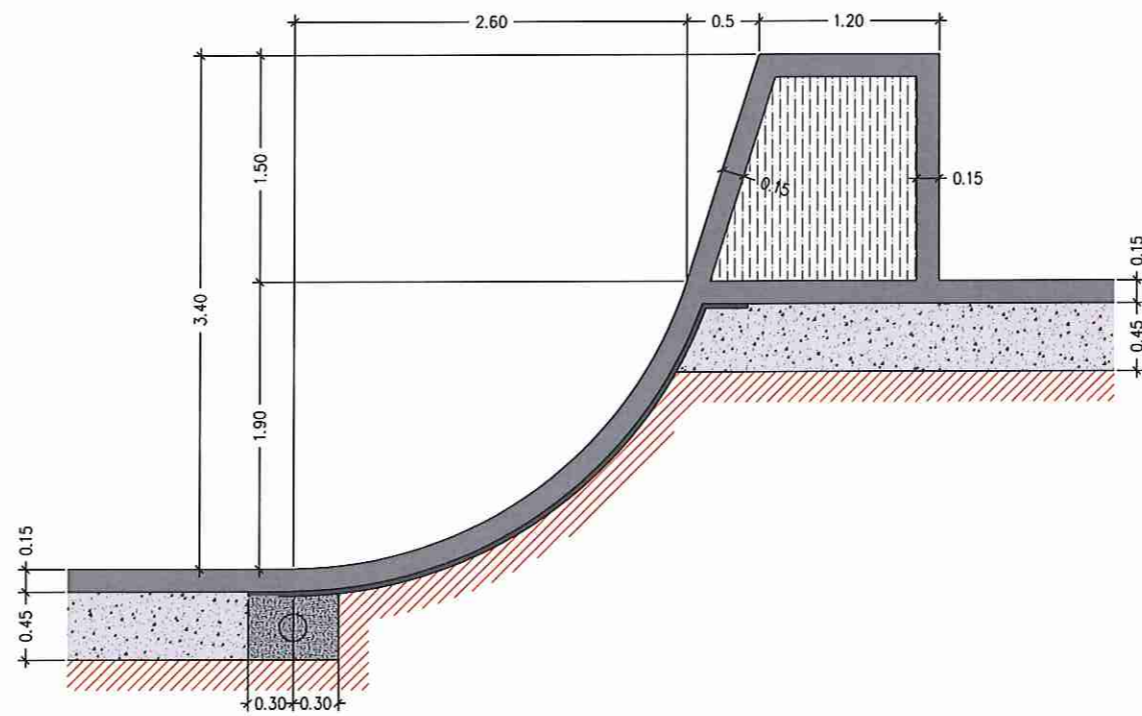
DATA  
NOVEMBRO 2016  
PLANO N°  
3.1.2



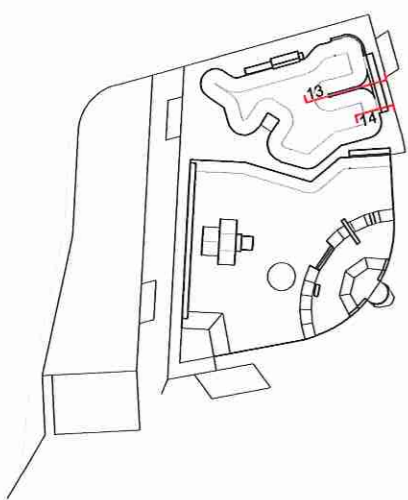
FOLLA  
4 DE 5



Sección 13



Sección 14



-  SOLEIRA FORMIGÓN ARMADO
-  ZAHORRA ARTIFICIAL
-  GRAVA CON XEOTEXTEL
-  RECHEO POLIPROPILENO
-  EXPLANADA COMPACTADA E2

PROXECTO DE CONSTRUCCIÓN DE PARQUE DE SKATEBOARD, BMX  
E ROLLER NO PARQUE DE SAN PELAIO DE NAVIA. EXPTE : 9022-446

NO CONCELLO DE VIGO

ENXEÑEIRO AUTOR DO PROXECTO  
SANTIAGO N. LÓPEZ FONTÁN  
COLEXIADO Nº 16.656



POLA PROPIEDAD  
**CONCELLO DE VIGO**



EMPRESA CONSULTORA  
**PATRA**

ESCALAS GRÁFICAS  
E: 1/50  
0 0.25 0.50 0.75 1m

DEBUXADO POR  
BRUNO FENELA SAN LUIS  
COMPROBADO POR  
ALEJANDRO FRANZA AYUDE

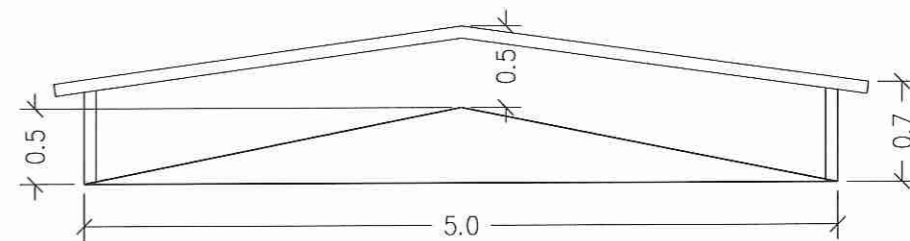
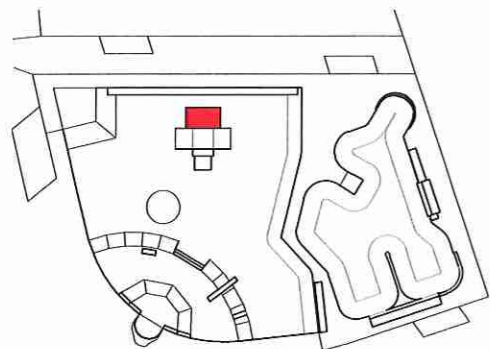
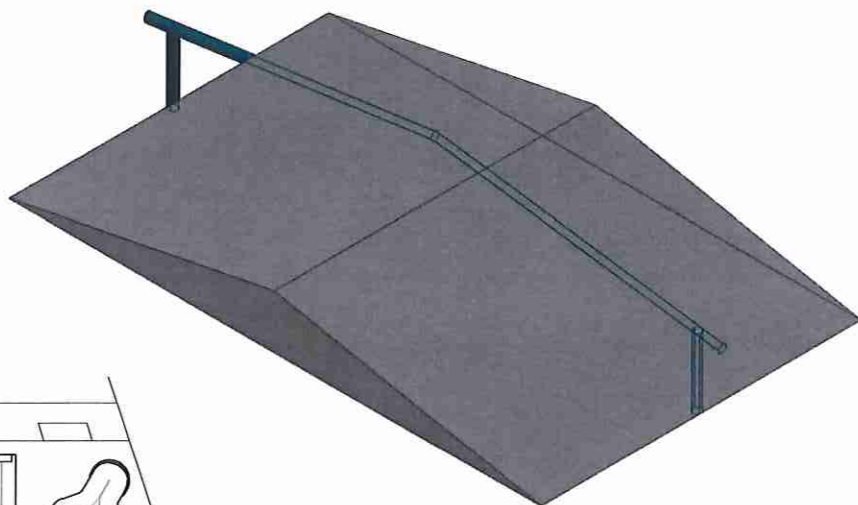
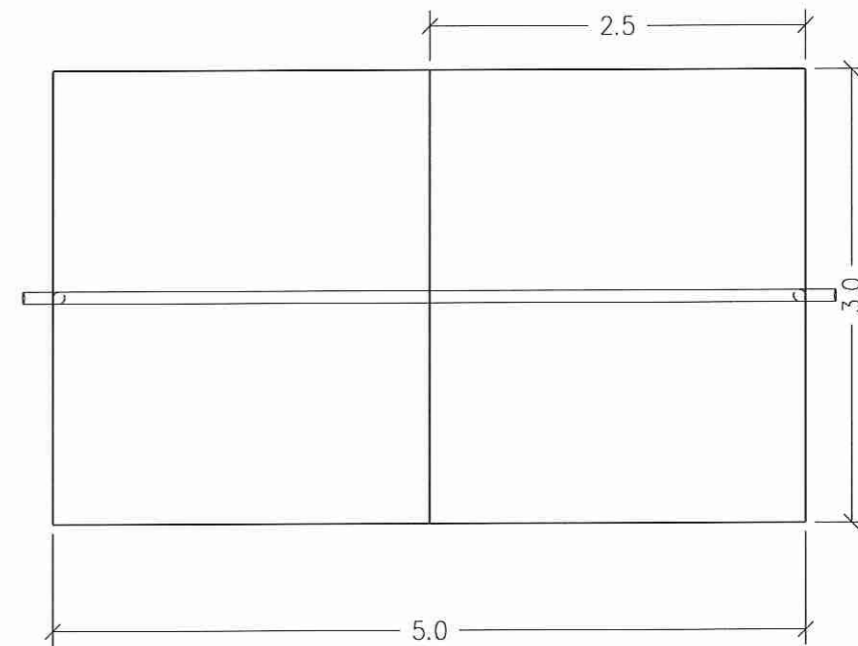
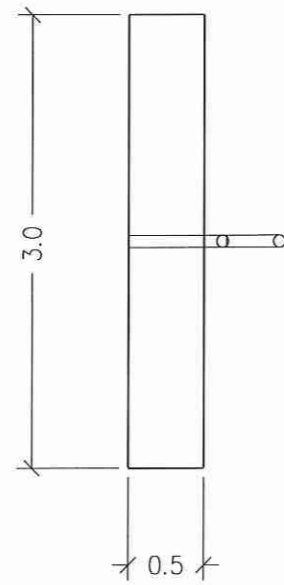
SUSTITÚE A  
CÓDIGO PLANO  
2044PY043R0  
PU03\_0102\_000580\_secc.dwg

DESIGNACIÓN  
URBANIZACIÓN  
ZONA SKATE. SECCIÓN

DATA  
NOVEMBRO 2016  
PLANO Nº  
3.1.2



FOLIA  
.5. DE .5.



PROXECTO DE CONSTRUCCIÓN DE PARQUE DE SKATEBOARD, BMX  
E ROLLER NO PARQUE DE SAN PELAIO DE NAVIA. EXPTE : 9022-446

NO CONCELLO DE VIGO

ENXEÑEIRO AUTOR DO PROXECTO

SANTIAGO N. LÓPEZ FONTÁN  
COLEXIADO Nº 16.856



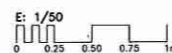
POLA PROPIEDAD



EMPRESA CONSULTORA



ESCALAS GRÁFICAS



DEBUXADO POR  
BRAS PENELA SAN LUIS

COMPROBADO POR  
ALEJANDRO FRANZA AYUDE

SUSTITÓE A

CÓDIGO PLANO  
2044PY04390  
PU03\_0103\_001070.dwg

DESIGNACIÓN

URBANIZACIÓN. ZONA SKATE  
DETALLES  
ZONA STREET ELEMENTO Nº1

DATA

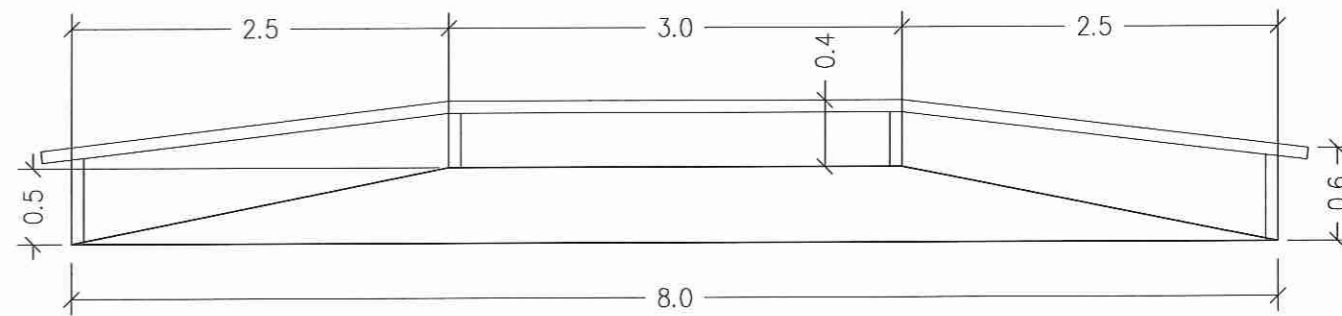
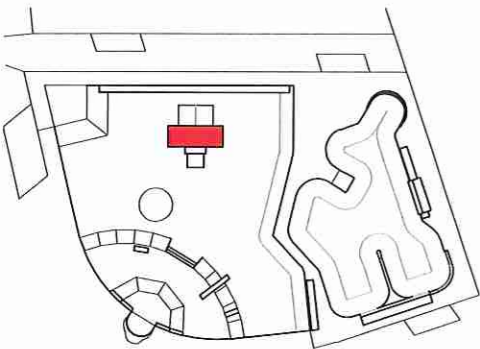
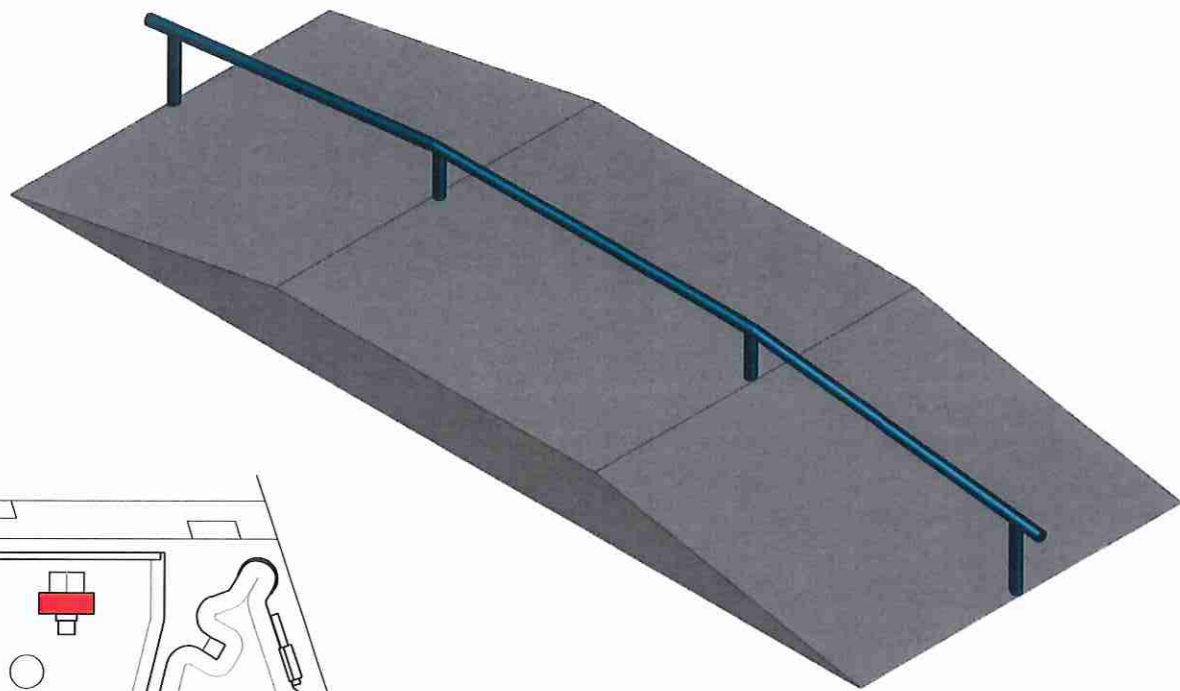
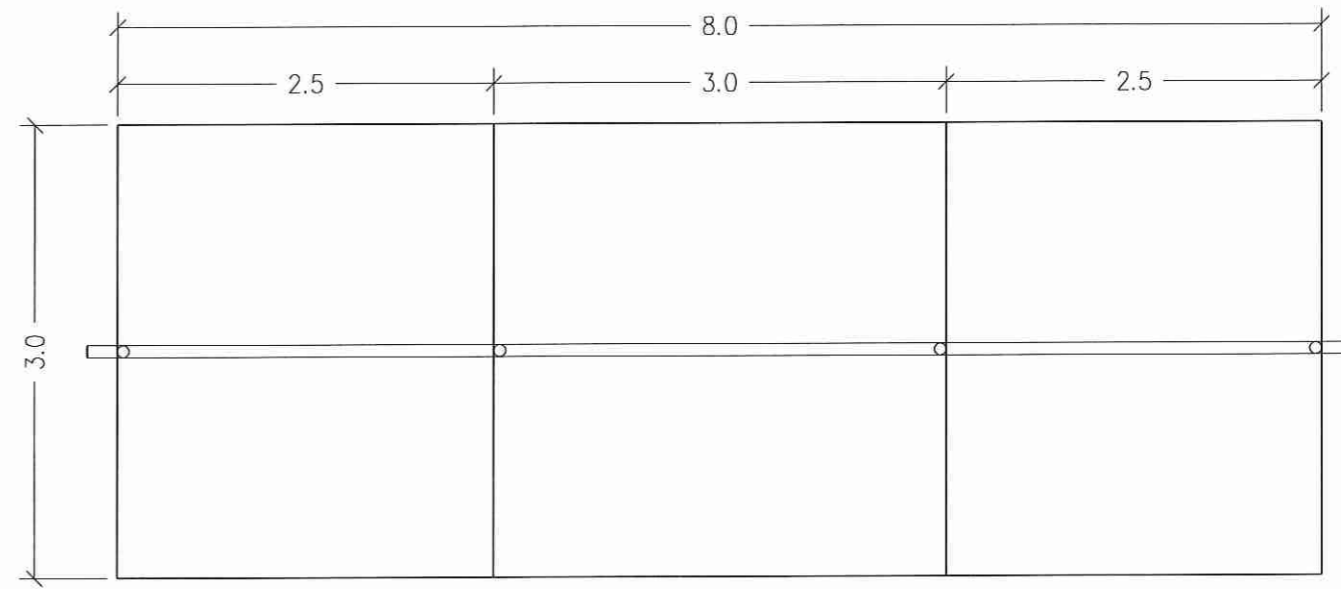
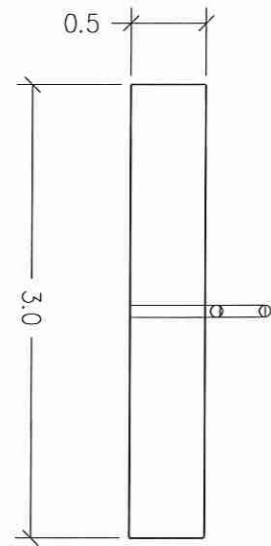
NOVEMBRO 2016

PLANO Nº

3.1.3

FOLLA

1 DE 16



PROXECTO DE CONSTRUCCIÓN DE PARQUE DE SKATEBOARD, BMX  
E ROLLER NO PARQUE DE SAN PELAIO DE NAVIA. EXPTE : 9022-446

NO CONCELLO DE VIGO

ENXENEIRO AUTOR DO PROXECTO

SANTIAGO N. LÓPEZ FONTÁN  
COLEXADO N.º 18.056



POLA PROPIEDAD



EMPRESA CONSULTORA



ESCALAS GRÁFICAS



DEBUXADO POR

BRAS PENELA SAN LUIS

COMPROBADO POR

ALEJANDRO FRANZA AYUDE

SUSTITÚE A

CÓDIGO PLANO

2044P043R0

PL03\_0103\_0016RD.dwg

DESIGNACIÓN

URBANIZACIÓN. ZONA SKATE  
DETALLES  
ZONA STREET ELEMENTO Nº2

DATA

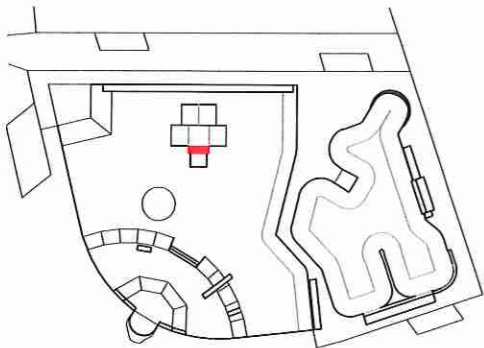
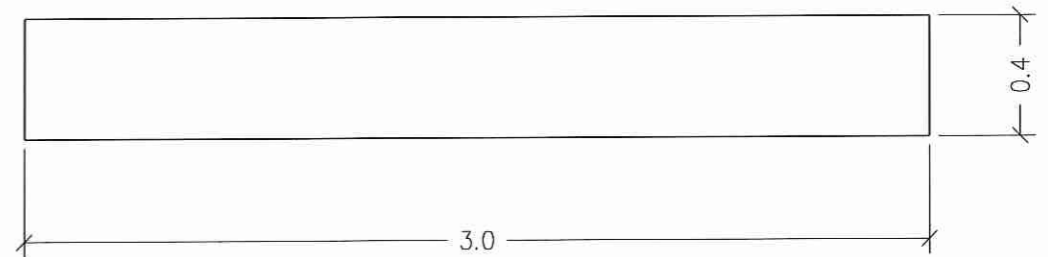
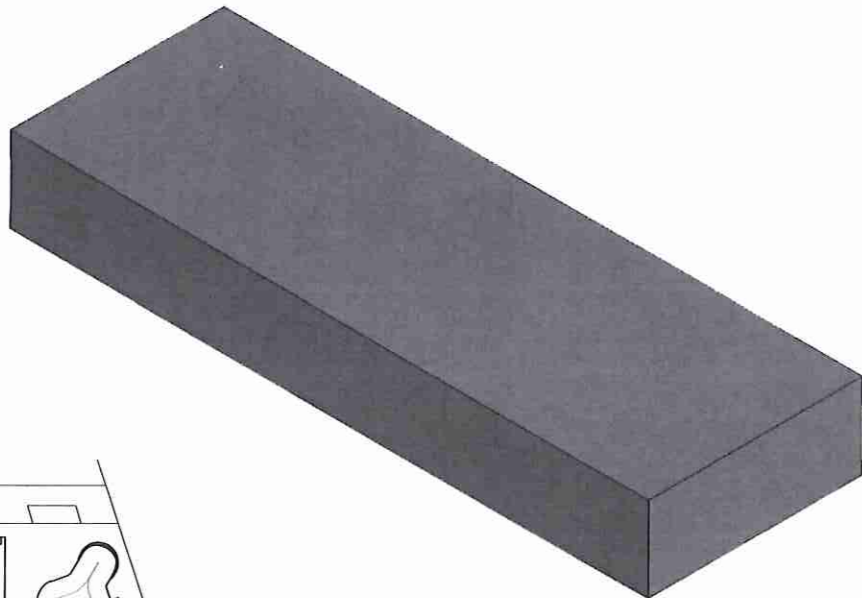
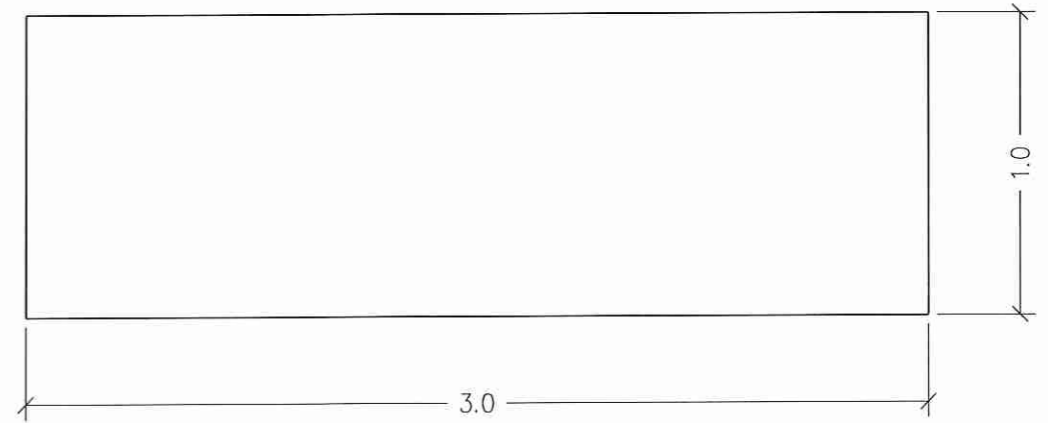
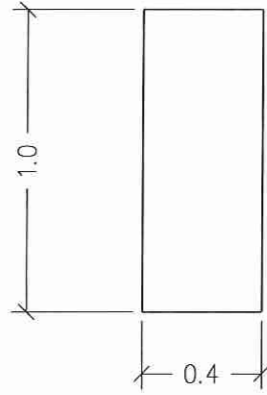
NOVEMBRO 2016

PLANO Nº

3.1.3

FOLIA

.2 DE .16



PROXECTO DE CONSTRUCCIÓN DE PARQUE DE SKATEBOARD, BMX  
E ROLLER NO PARQUE DE SAN PELAIO DE NAVIA. EXPTE : 9022-446

NO CONCELLO DE VIGO

ENXEÑEIRO AUTOR DO PROXECTO

SANTIAGO N. LÓPEZ FONTÁN  
COLEXIADO Nº 18.858



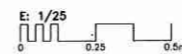
POLA PROPIEDADE



EMPRESA CONSULTORA



ESCALAS GRÁFICAS



DEBUXADO POR  
BRAS FENELA SAN LUIS

COMPROBADO POR  
ALEJANDRO FRANZA AYUDE

SUSTITÚE A

CÓDIGO PLANO  
2044PY043R0  
PU03\_0103\_0018R0.dwg

DESIGNACIÓN

URBANIZACIÓN. ZONA SKATE  
DETALLES  
ZONA STREET ELEMENTO Nº3

DATA

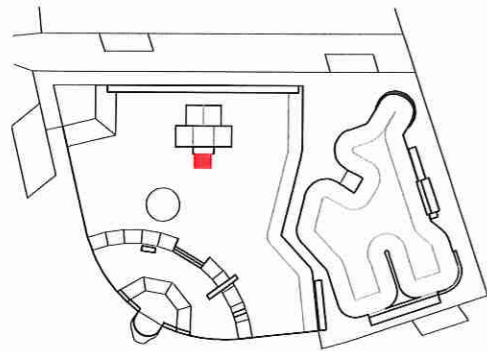
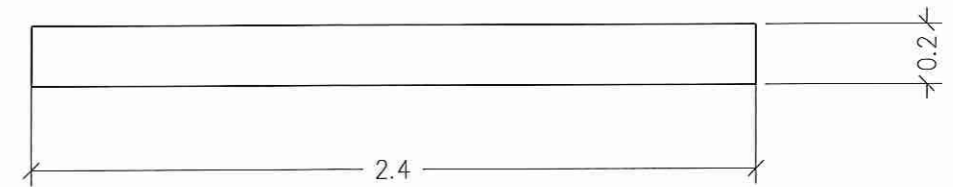
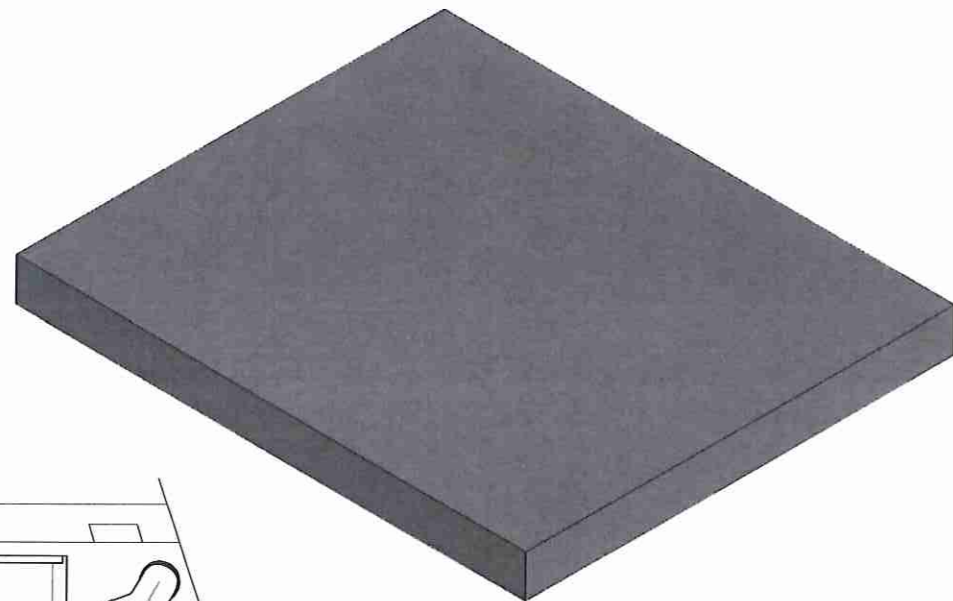
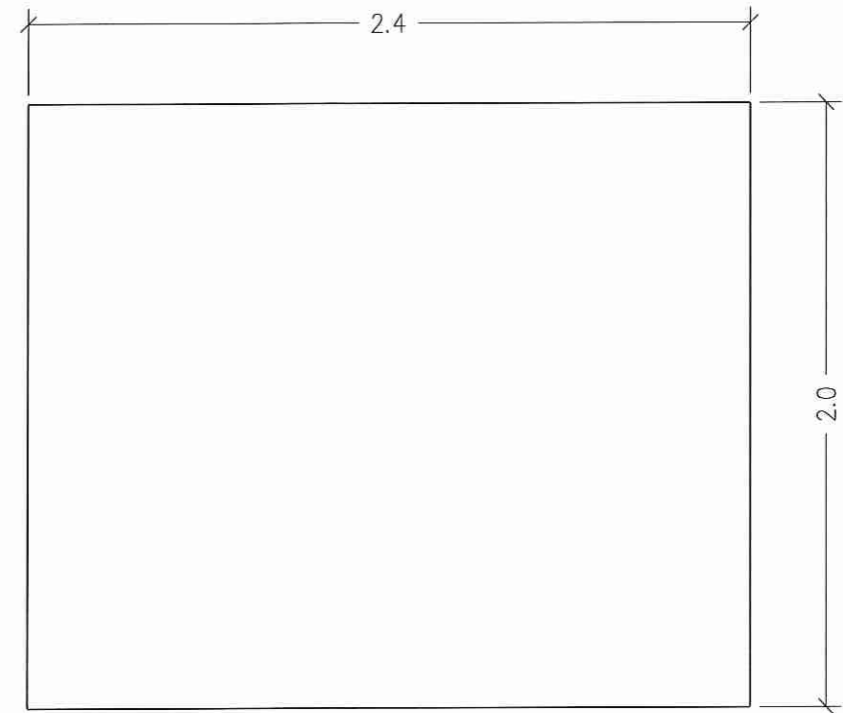
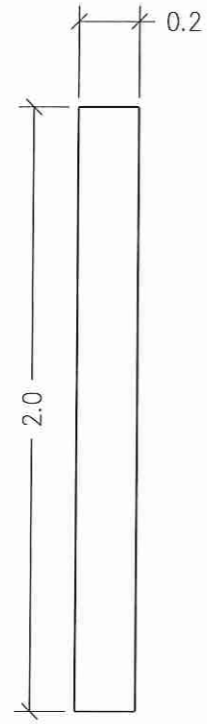
NOVEMBRO 2016

PLANO Nº

3.1.3

FOLLA

.3. DE .16



PROXECTO DE CONSTRUCCIÓN DE PARQUE DE SKATEBOARD, BMX  
E ROLLER NO PARQUE DE SAN PELAIO DE NAVIA. EXPTE : 9022-446

NO CONCELLO DE VIGO

ENXEREIRO AUTOR DO PROXECTO

SANTIAGO N. LÓPEZ FONTÁN  
COLEXIADO Nº 16.856



POLA PROPIEDAD

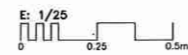
CONCELLO  
DE VIGO



EMPRESA CONSULTORA



ESCALAS GRÁFICAS



DEBUXADO POR  
BRAS PENELA SAN LUIS

COMPROBADO POR  
ALEJANDRO FRANZA AYUDE

SUSTITÓE A

CÓDIGO PLANO  
204471043R0  
FJ03\_0103\_0018R0.dwg

DESIGNACIÓN

URBANIZACIÓN. ZONA SKATE  
DETALLES  
ZONA STREET ELEMENTO Nº4

DATA

NOVEMBRO 2016

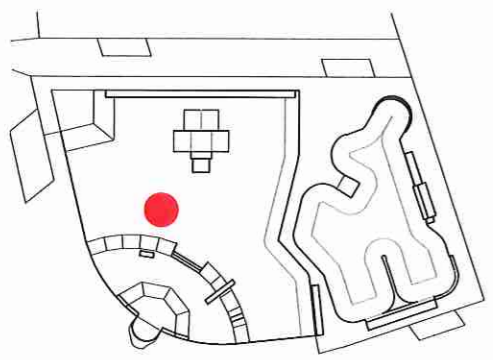
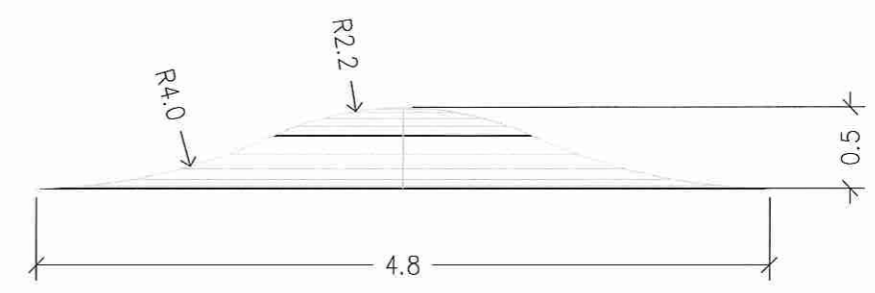
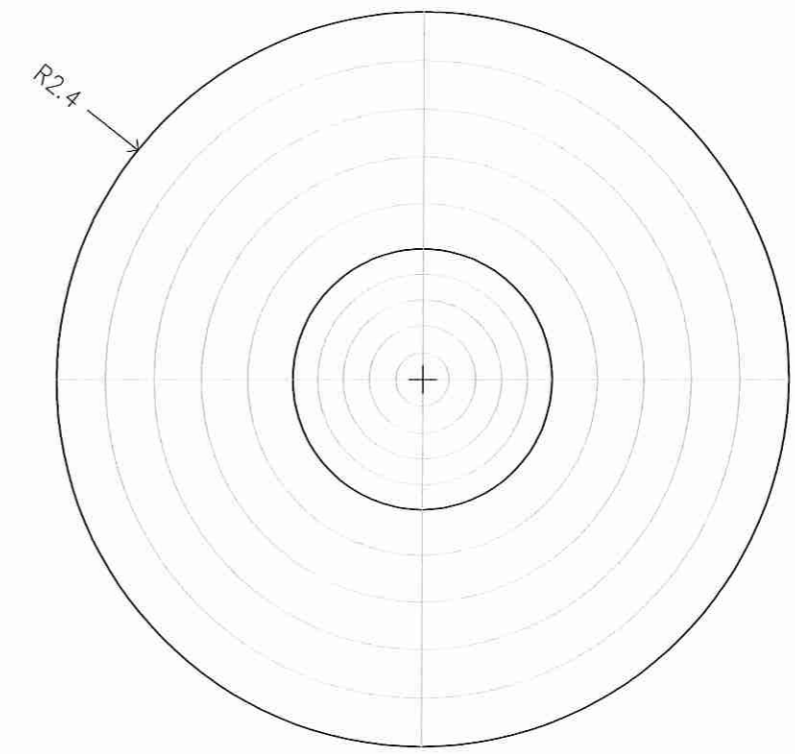
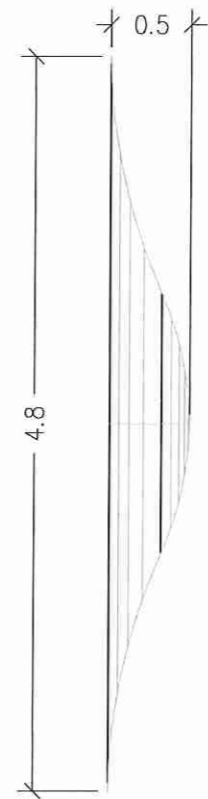
PLANO Nº

3.1.3

FOLLA

.4 DE .16





PROXECTO DE CONSTRUCCIÓN DE PARQUE DE SKATEBOARD, BMX  
E ROLLER NO PARQUE DE SAN PELAIO DE NAVIA. EXPTE : 9022-446

ENXEÑEIRO AUTOR DO PROXECTO  
SANTIAGO N. LÓPEZ FONTÁN  
COLEXIADO Nº 18.856

PODA PROPIEDAD  
**CONCELLO DE VIGO**

EMPRESA CONSULTORA  
**PATRA**

ESCALAS GRÁFICAS  
E: 1/50  
0 0.25 0.50 0.75 1m

DEBUXADO POR  
BRAIS PENELA SAN LUIS  
COMPROBADO POR  
ALEXANDRO FRANZA AYUDE

SUSTITÜE A  
CÓDIGO PLANO  
2044F10-13R0  
PU03\_0103\_0018R0.dwg

DESIGNACIÓN  
URBANIZACIÓN. ZONA SKATE  
DETALLES  
ZONA STREET ELEMENTO Nº5

DATA  
NOVEMBRO 2016  
PLANO Nº  
3.1.3

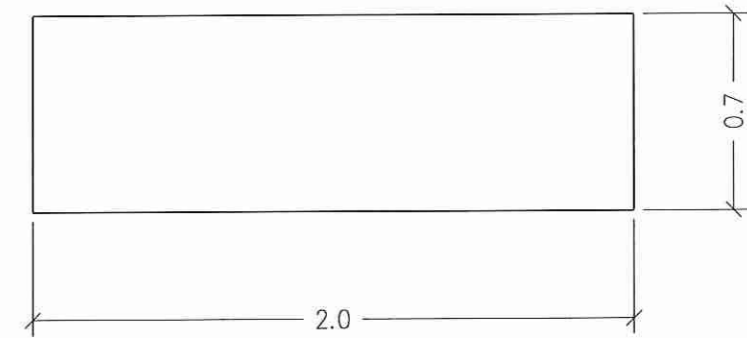
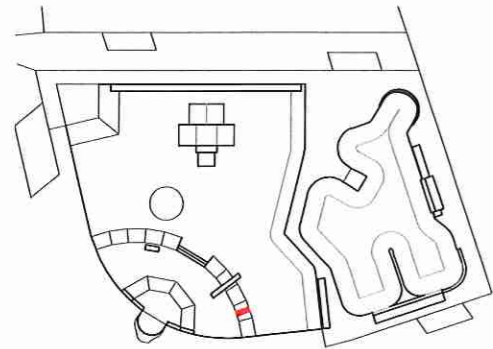
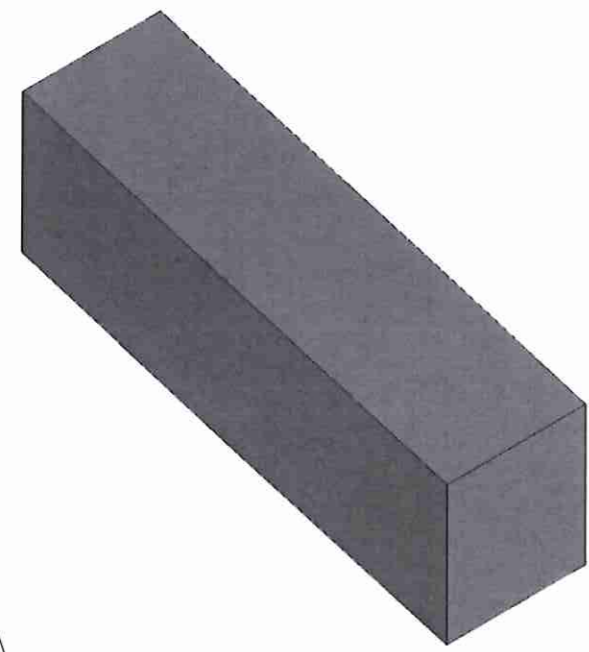
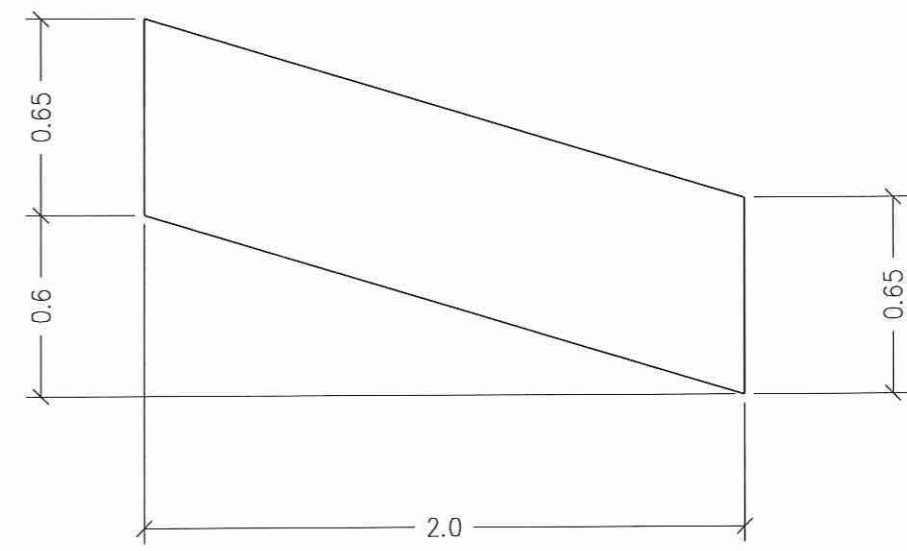
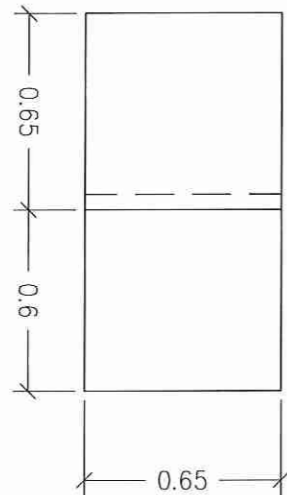
FOLLA  
.5. DE .16

NO CONCELLO DE VIGO

C:\G:\PROYECTOS\9022-446 - PROXECTO DE CONSTRUCCIÓN DE PARQUE DE SKATEBOARD, BMX E ROLLER NO PARQUE DE SAN PELAIO DE NAVIA. EXPTE : 9022-446.dwg

PLANS ESTRATEXICOS TERRITORIAIS DE TRANSPORTE E AMBIENTAIS





PROXECTO DE CONSTRUCCIÓN DE PARQUE DE SKATEBOARD, BMX  
E ROLLER NO PARQUE DE SAN PELAIO DE NAVIA. EXPTE : 9022-446

ENXEÑEIRO AUTOR DO PROXECTO  
SANTIAGO N. LÓPEZ FONTÁN  
COLEXIADO Nº 16.858

POLA PROPIEDAD  
CONCELLO DE VIGO

EMPRESA CONSULTORA  
PITRA

ESCALAS GRÁFICAS  
E: 1/25  
0 0.25 0.5m

DEBUXADO POR  
BRAS PENELA SAN LUIS  
COMPROBADO POR  
ALEJANDRO FRANZA AYUDE

SUSTITÚE A  
CÓDIGO PLANO  
2044PI043R0  
PI03\_0103\_001870.dwg

DESIGNACIÓN  
URBANIZACIÓN. ZONA SKATE  
DETALLES  
ZONA STREET ELEMENTO Nº7

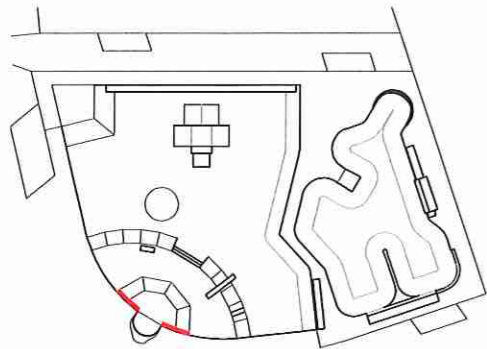
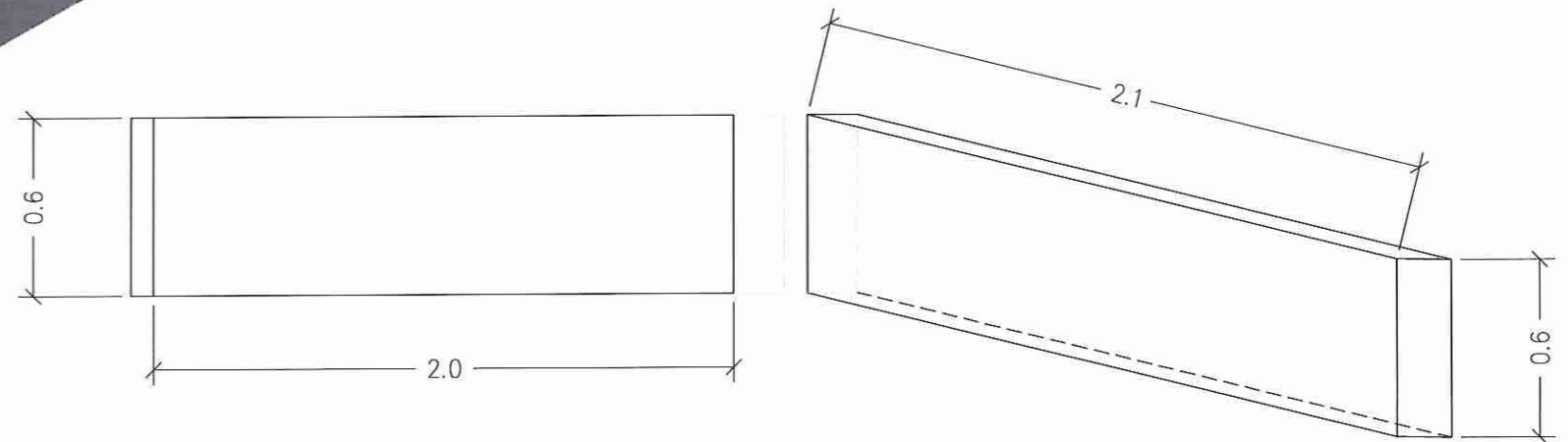
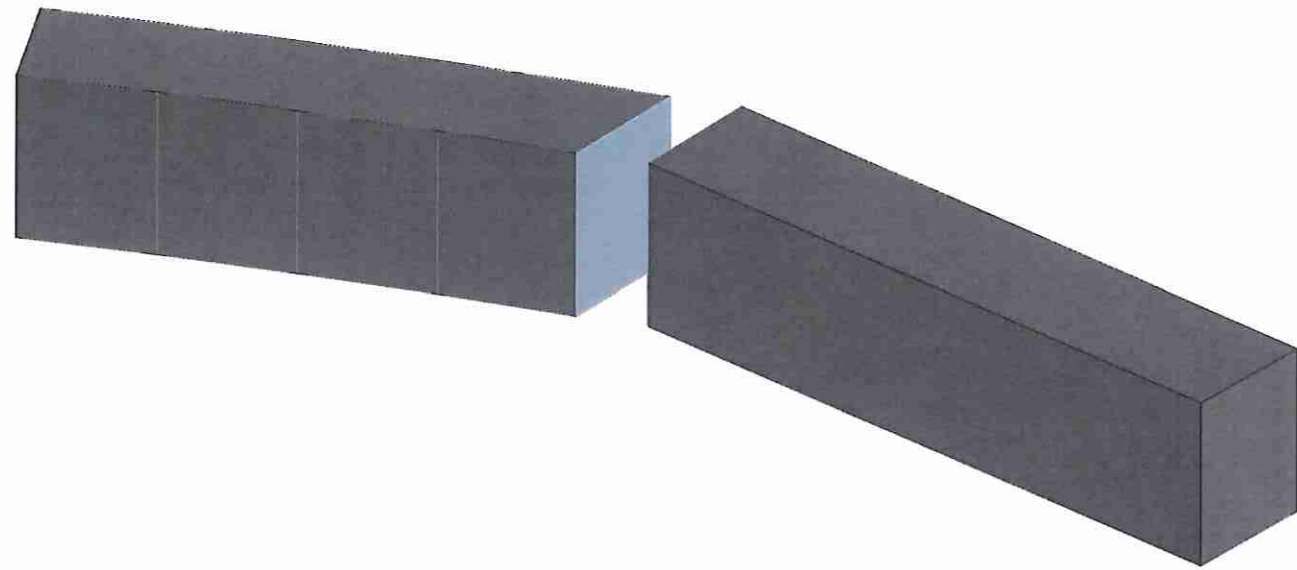
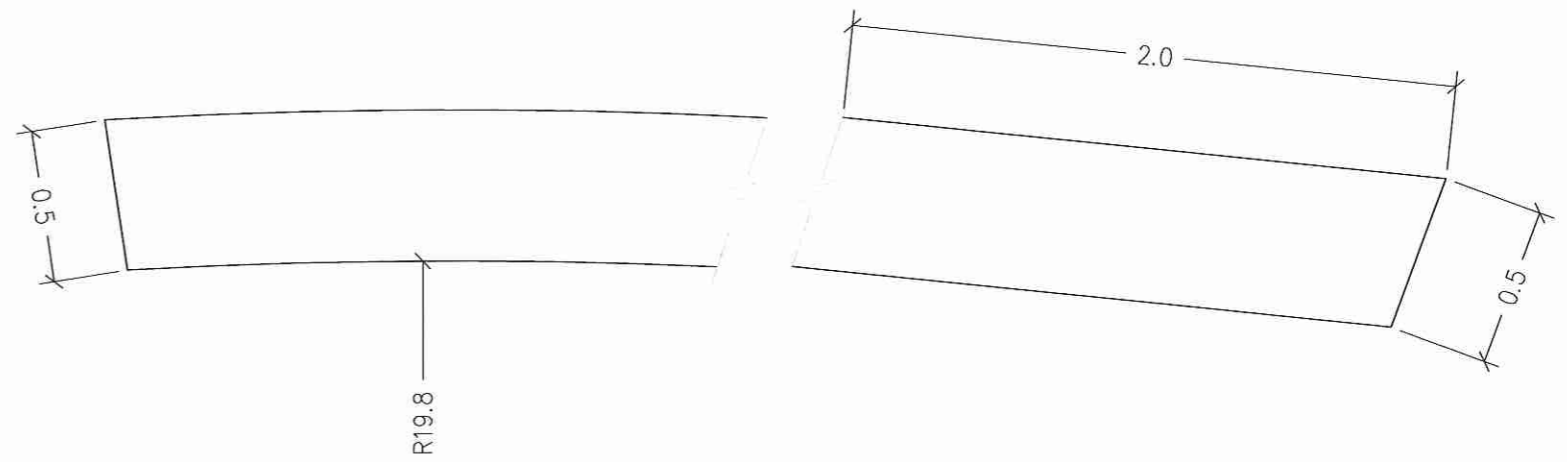
DATA  
NOVEMBRO 2016  
PLANO Nº FOLLA  
3.1.3



7 DE 16

C:/Escriba de carpeta/PROXECTO DE CONSTRUCCIÓN DE PARQUE DE SKATEBOARD, BMX E ROLLER NO PARQUE DE SAN PELAIO DE NAVIA. EXPTE : 9022-446/PI03\_0103\_001870.dwg

PLANS ESTRATEXICOS TERRITORIAIS DE TRANSPORTE E AMBIENTAIS



PROXECTO DE CONSTRUCCIÓN DE PARQUE DE SKATEBOARD, BMX  
E ROLLER NO PARQUE DE SAN PELAIO DE NAVIA. EXPTE : 9022-446

ENXEÑEIRO AUTOR DO PROXECTO  
SANTIAGO N. LÓPEZ FONTÁN  
COLEXIADO Nº 16.856

POLA PROPIEDADE  
CONCELLO DE VIGO

EMPRESA CONSULTORA  
PETRA

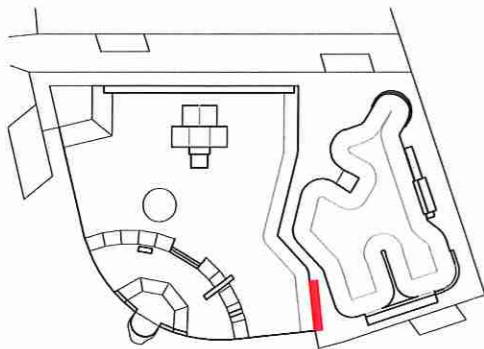
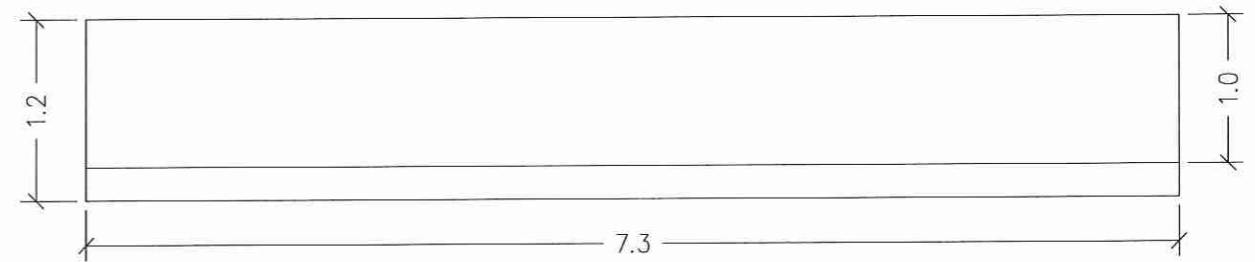
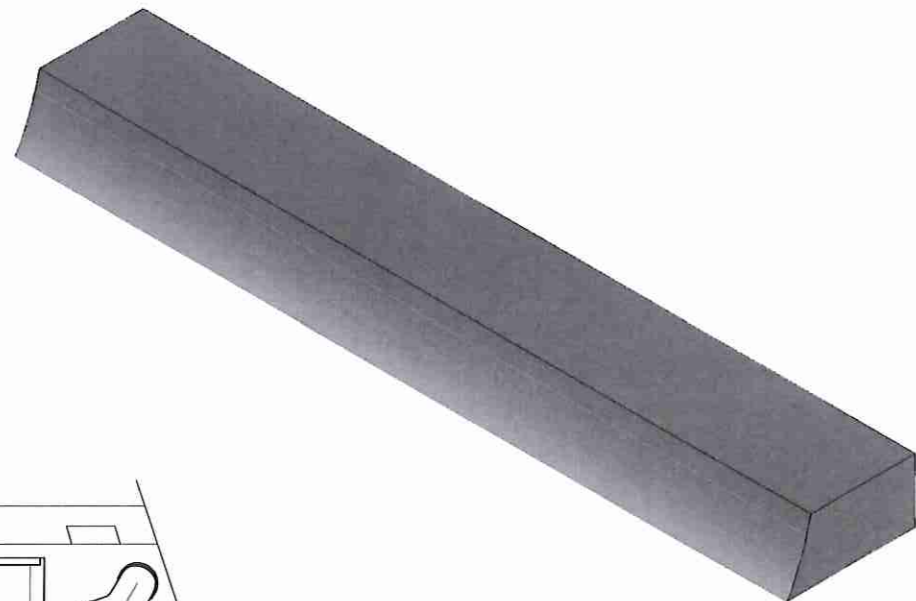
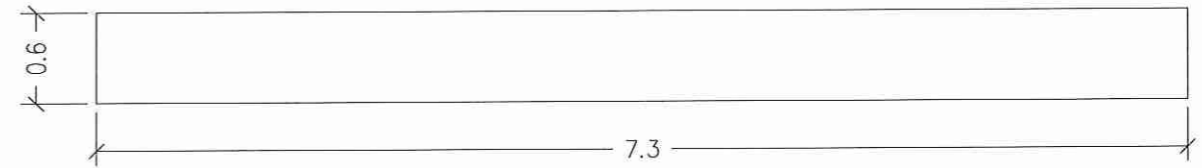
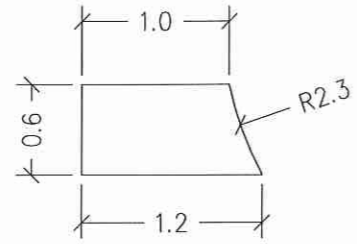
ESCALAS GRÁFICAS  
E: 1/25  
0 0.25 0.5m

DEBUXADO POR  
BRAS PEÑEIRA SAN LUIS  
COMPROBADO POR  
ALEJANDRO FRANZA AYUDE

SUSTITÚE A  
CÓDIGO PLANO  
2044PV043R0  
PU03\_0103\_0016R0.dwg

DESIGNACIÓN  
URBANIZACIÓN. ZONA SKATE  
DETALLES  
ZONA STREET ELEMENTO Nº8

DATA  
NOVEMBRO 2016  
PLANO Nº  
3.1.3  
FOLLA  
.B. DE 16



PROXECTO DE CONSTRUCCIÓN DE PARQUE DE SKATEBOARD, BMX  
E ROLLER NO PARQUE DE SAN PELAIO DE NAVIA. EXPTE : 9022-446

ENXEÑEIRO AUTOR DO PROXECTO  
SANTIAGO N. LÓPEZ FONTÁN  
COLEXIADO Nº 16.858



ESCALAS GRÁFICAS  
E: 1/50  
0 0.25 0.50 0.75 1m

DEBUXADO POR  
BRAS FENELA SAN LUIS  
COMPROBADO POR  
ALEJANDRO FRANZA AYUDE

SUSTITÚE A  
CÓDIGO PLANO  
2044P043R0  
PI03\_0103\_001800.dwg

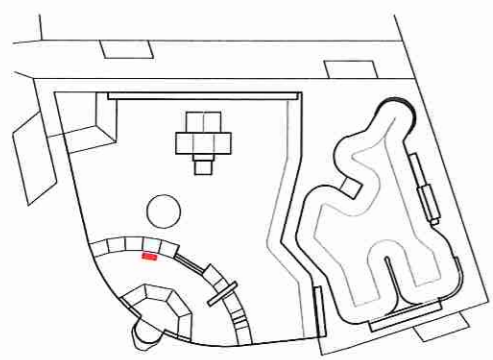
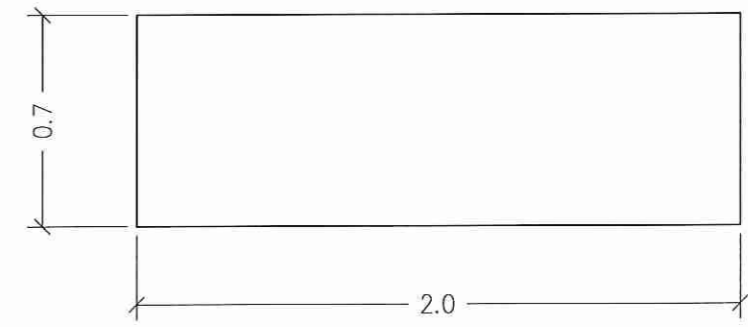
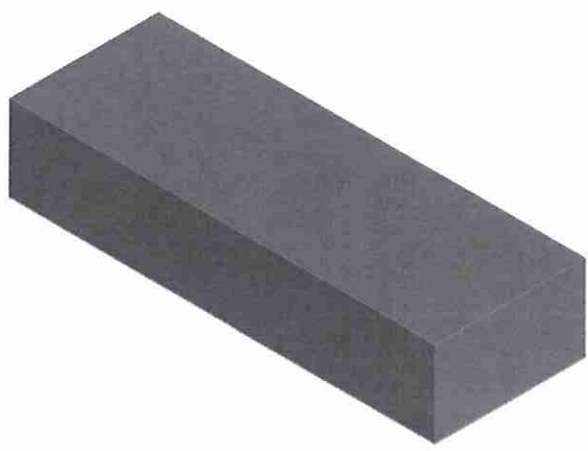
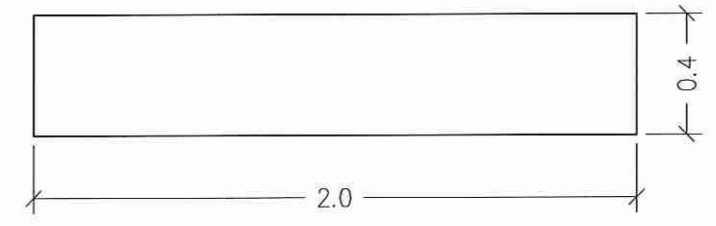
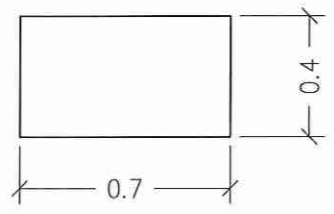
DESIGNACIÓN  
URBANIZACIÓN. ZONA SKATE  
DETALLES  
ZONA STREET ELEMENTO Nº9

DATA  
NOVEMBRO 2016  
PLANO Nº  
3.1.3



FOLIA  
9. DE 16

C:\Escriba\3D-Modelos\3D03\_000 - PROXECTO DE CONSTRUCCIÓN DE PARQUE DE SKATEBOARD, BMX E ROLLER NO PARQUE DE SAN PELAIO DE NAVIA. EXPTE : 9022-446.dwg



PROXECTO DE CONSTRUCCIÓN DE PARQUE DE SKATEBOARD, BMX E ROLLER NO PARQUE DE SAN PELAIO DE NAVIA. EXPTE : 9022-446

NO CONCELLO DE VIGO

ENXENEIRO AUTOR DO PROXECTO  
SANTIAGO N. LÓPEZ FONTÁN  
COLEGIADO Nº 16.836



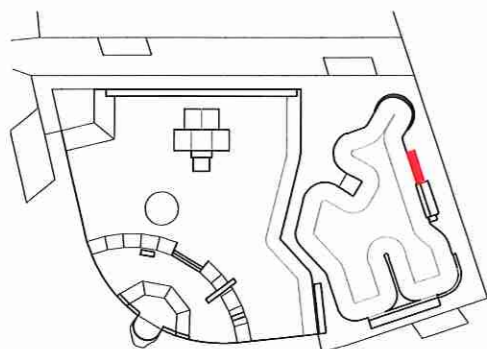
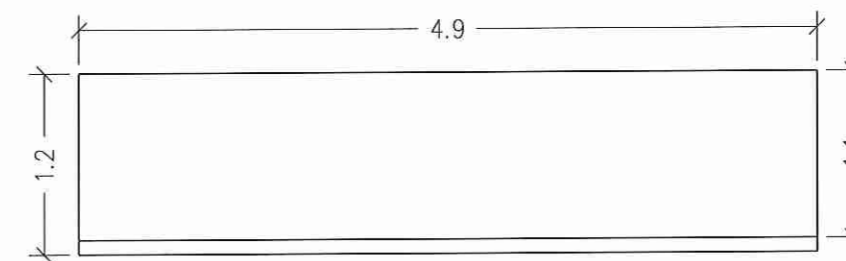
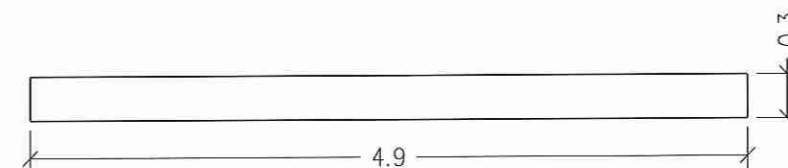
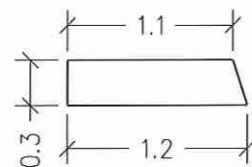
DEBUXADO POR  
ERAS PENELA SAN LUIS  
COMPROBADO POR  
ALEJANDRO FRANZA AYUDE

SUSTITÚE A  
CÓDIGO PLANO  
2044PY043RO  
FU03\_0103\_0018RO.dwg

DESIGNACIÓN  
URBANIZACIÓN. ZONA SKATE  
DETALLES  
ZONA STREET ELEMENTO Nº9

DATA  
NOVEMBRO 2016  
PLANO Nº  
3.1.3

FOLLA  
10 DE 16



PROXECTO DE CONSTRUCCIÓN DE PARQUE DE SKATEBOARD, BMX  
E ROLLER NO PARQUE DE SAN PELAIO DE NAVIA. EXPTE : 9022-446

ENXENEIRO AUTOR DO PROXECTO  
SANTIAGO N. LÓPEZ FONTÁN  
COLEXADO Nº 16.856



ESCALAS GRÁFICAS  
E: 1/50  
0 0.25 0.50 0.75 1m

DEBUXADO POR  
BRAS PEREIRA SAN LUIS  
COMPROBADO POR  
ALEXANDRO FRANZA AYUDE

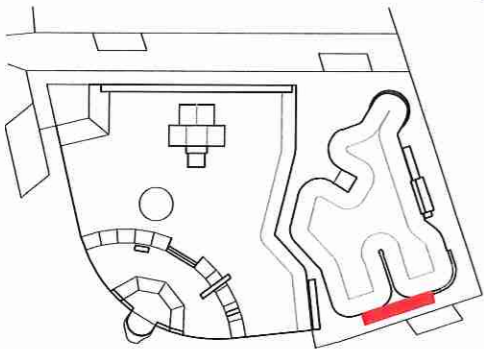
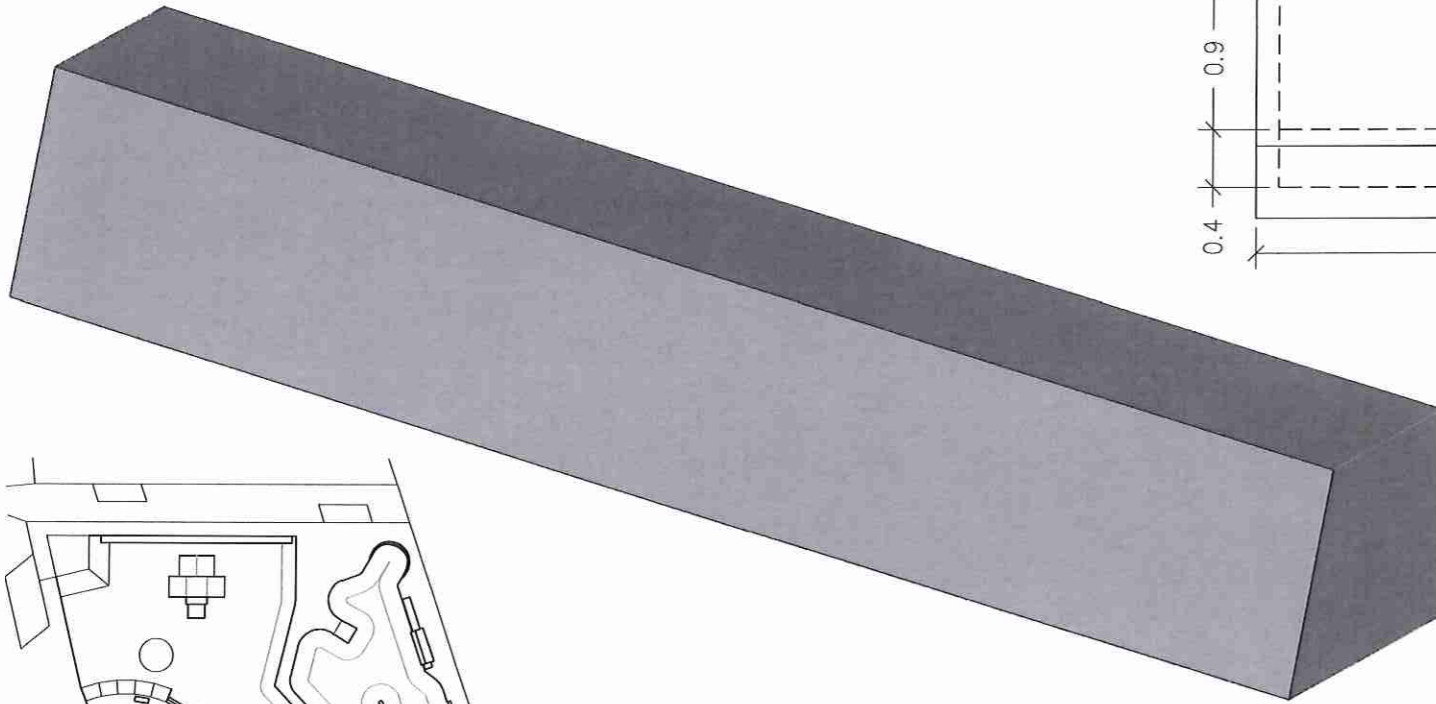
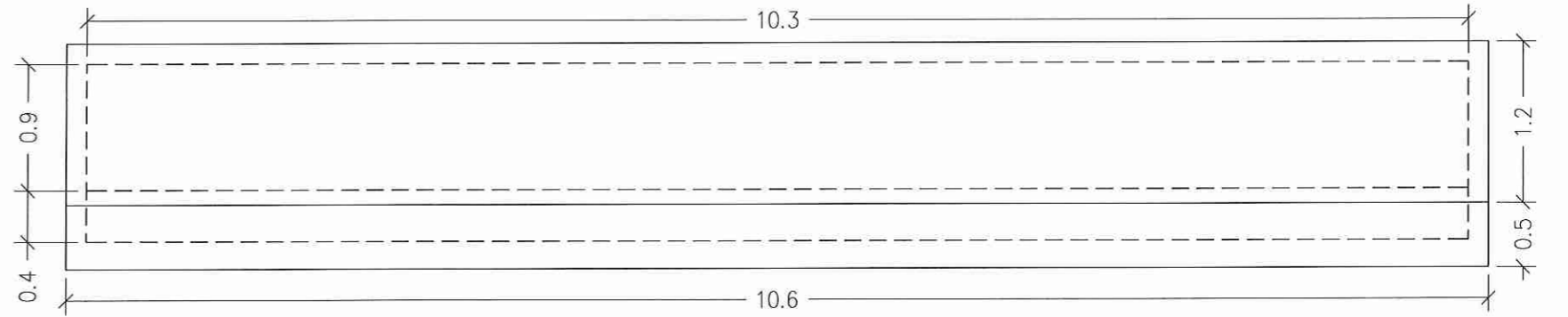
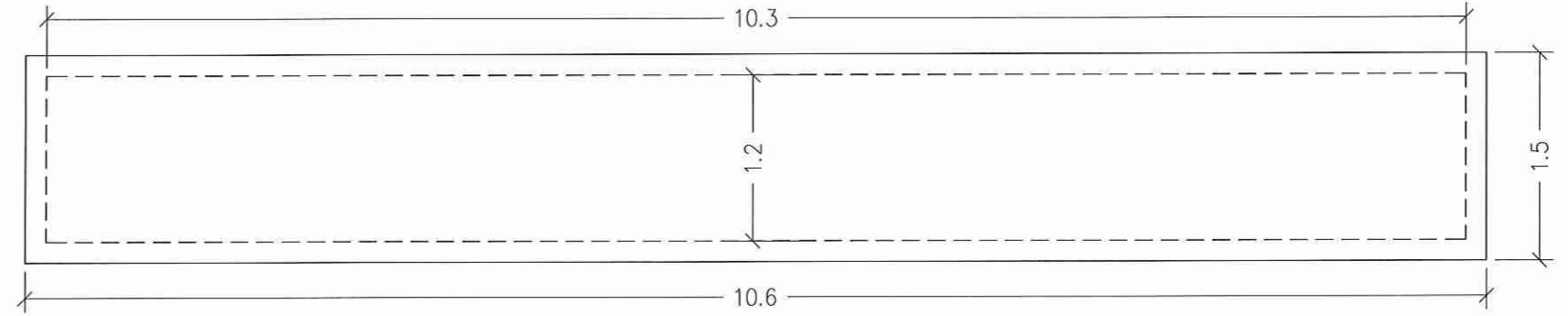
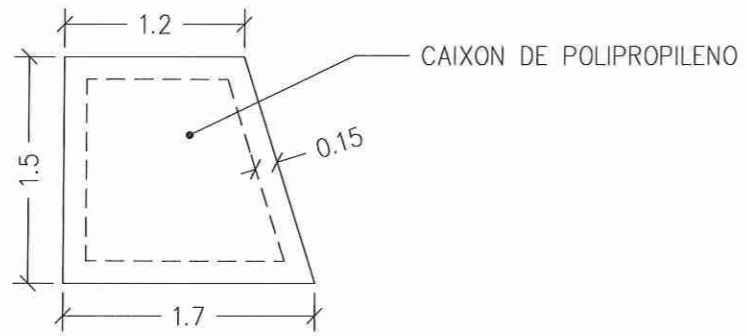
SUSTITÓE A  
CÓDIGO PLANO  
2044PY043R0  
PU03\_0103\_001870.dwg

DESIGNACIÓN  
URBANIZACIÓN. ZONA SKATE  
DETALLES  
ZONA BOWL ELEMENTO Nº1

DATA  
NOVEMBRO 2016  
PLANO Nº  
3.1.3

FOLLA  
11 DE 16

NO CONCELLO DE VIGO



PROXECTO DE CONSTRUCCIÓN DE PARQUE DE SKATEBOARD, BMX  
E ROLLER NO PARQUE DE SAN PELAIO DE NAVIA. EXPTE : 9022-446

NO CONCELLO DE VIGO

ENXEÑEIRO AUTOR DO PROXECTO

SANTIAGO N. LÓPEZ FONTÁN  
COLEXIADO Nº 18.836



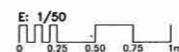
POLA PROPIEDAD



EMPRESA CONSULTORA



ESCALAS GRÁFICAS



DEBUXADO POR  
BRAS PENELA SAN LUIS

COMPROBADO POR  
ALEJANDRO FRANZA AYUDE

SUSTITÚE A

CÓDIGO PLANO  
2044P043R0  
PU03\_0103\_0018R0.dwg

DESIGNACIÓN

URBANIZACIÓN. ZONA SKATE  
DETALLES  
ZONA BOWL ELEMENTO Nº2

DATA

NOVEMBRO 2016

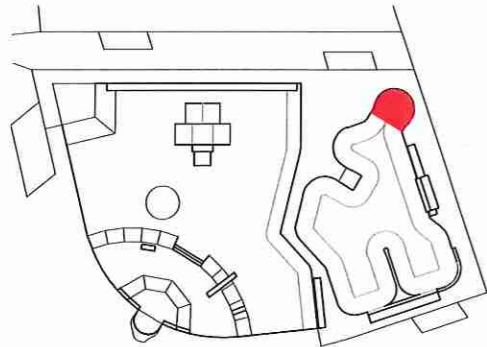
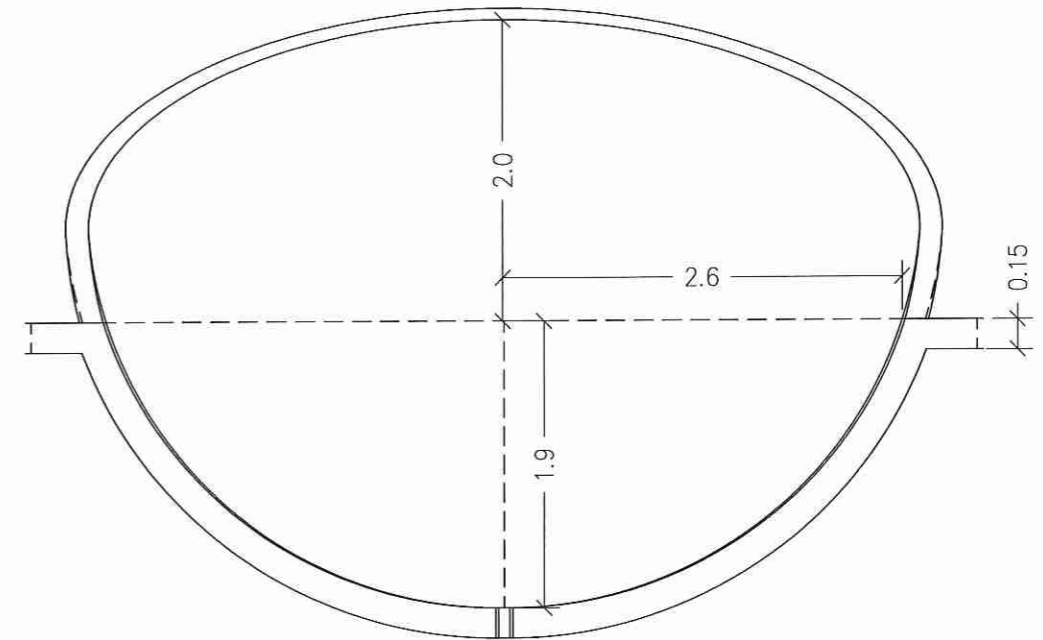
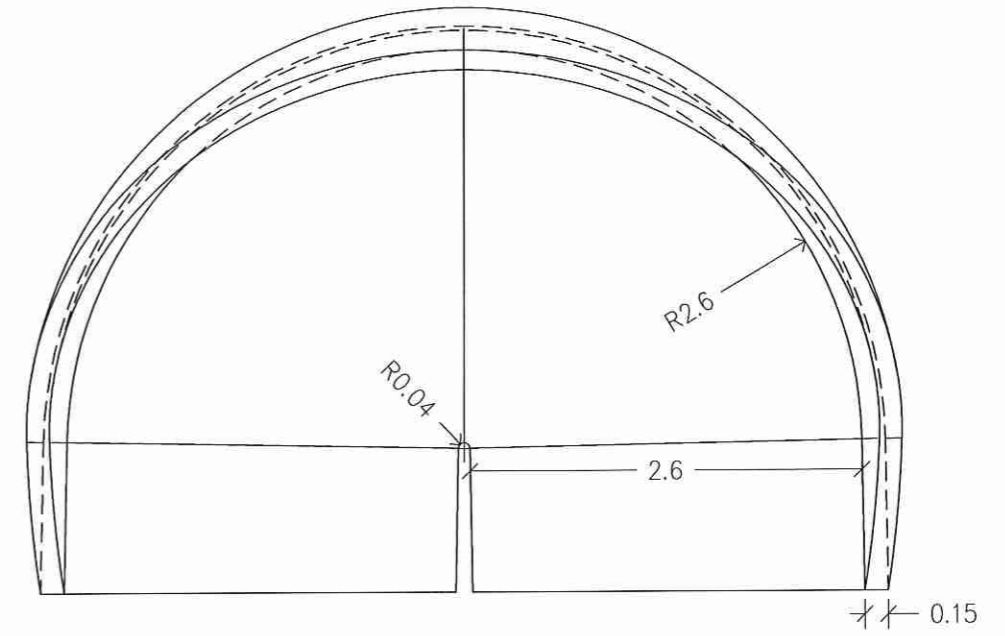
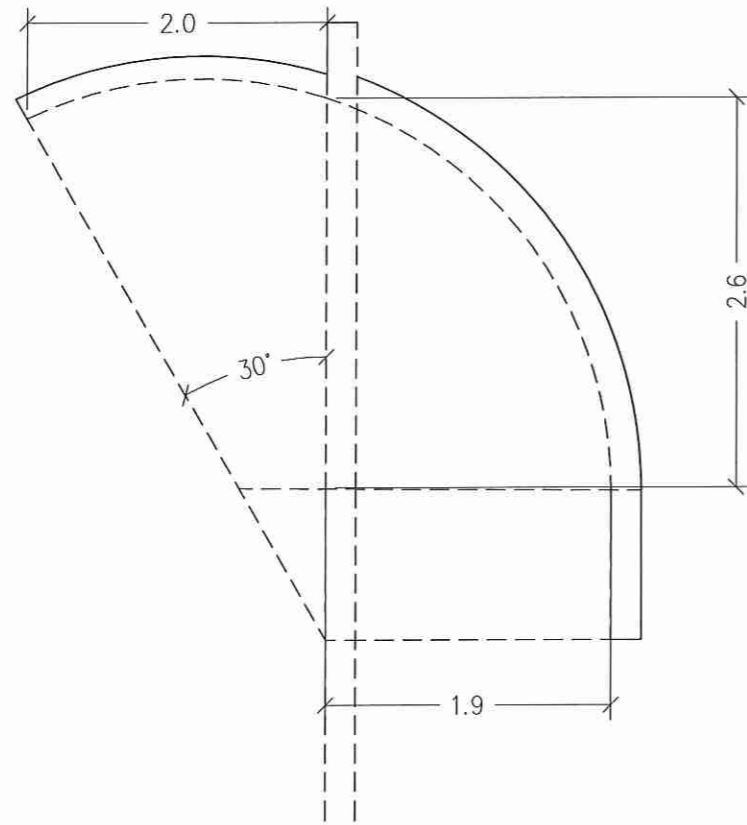
PLANO Nº

3.1.3

FOLLA

12 DE 16





NOTA: SOLEIRA DE FORMIGÓN REFORZADA Ø12 B500S #20 cm NAS DÚAS CARAS. (3cm de recubrimiento)

PROXECTO DE CONSTRUCCIÓN DE PARQUE DE SKATEBOARD, BMX  
E ROLLER NO PARQUE DE SAN PELAIO DE NAVIA. EXPTE : 9022-446

ENXEÑEIRO AUTOR DO PROXECTO  
SANTIAGO N. LÓPEZ FONTÁN  
COLEXIADO Nº 16.856

POLA PROPIEDAD  
CONCELLO DE VIGO

EMPRESA CONSULTORA  
PITRA

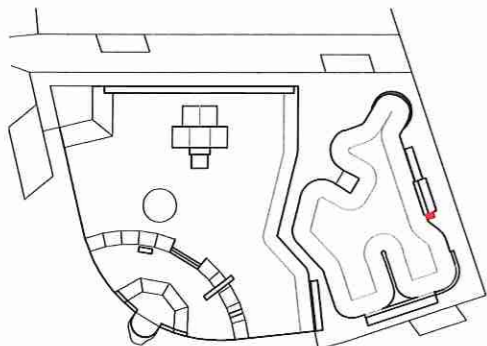
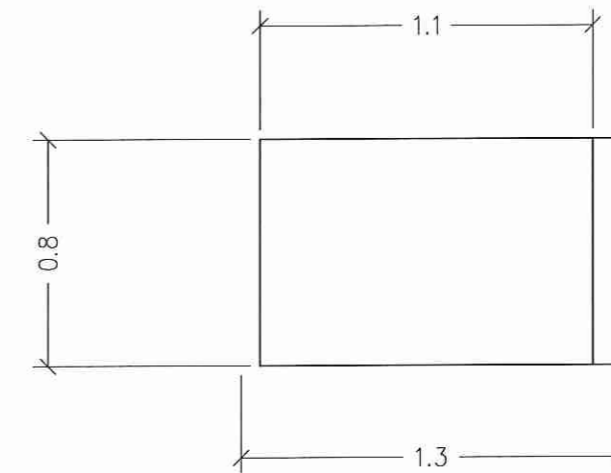
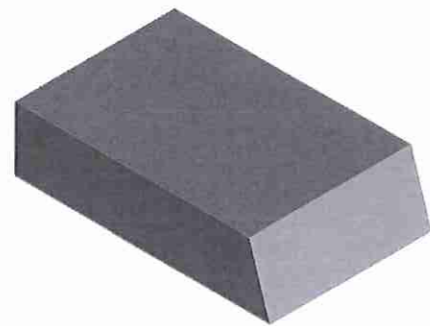
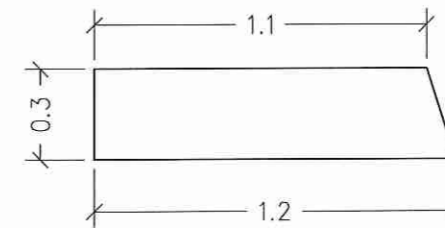
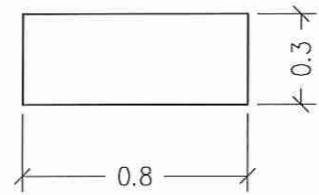
ESCALAS GRÁFICAS  
E: 1/50  
0 0.25 0.50 0.75 1m

DEBUXADO POR  
BRAS PENELA SAN LUIS  
COMPROBADO POR  
ALEJANDRO FRANZA AVUDE

SUSTITÚE A  
CÓDIGO PLANO  
2044PY043R0  
PU03\_0103\_001610.dwg

DESIGNACIÓN  
URBANIZACIÓN. ZONA SKATE  
DETALLES  
ZONA BOWL ELEMENTO Nº3

DATA  
NOVEMBRO 2016  
PLANO Nº FOLLA  
3.1.3 13 DE 16



PROXECTO DE CONSTRUCCIÓN DE PARQUE DE SKATEBOARD, BMX  
E ROLLER NO PARQUE DE SAN PELAIO DE NAVIA. EXPTE : 9022-446

NO CONCELLO DE VIGO

ENXEÑEIRO AUTOR DO PROXECTO

SANTIAGO N. LÓPEZ FONTÁN  
COLEXIADO Nº 18.858



POLA PROPIEDADE

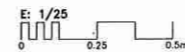
CONCELLO  
DE VIGO



EMPRESA CONSULTORA



ESCALAS GRÁFICAS



DEBUXADO POR  
BRAS PENELA SAN LUIS

COMPROBADO POR  
ALEJANDRO FRANZA AYUJE

SUSTITÚE A

CÓDIGO PLANO  
2044PY043RD  
PU03\_0103\_0016RD.dwg

DESIGNACIÓN

URBANIZACIÓN. ZONA SKATE  
DETALLES  
ZONA BOWL ELEMENTO Nº4

DATA

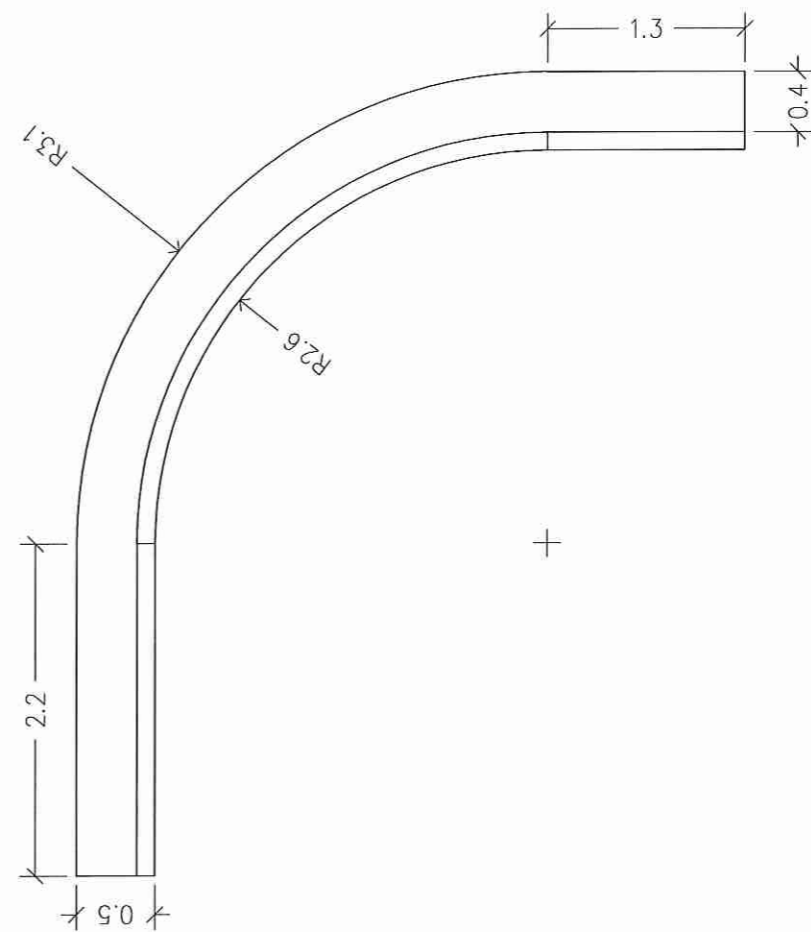
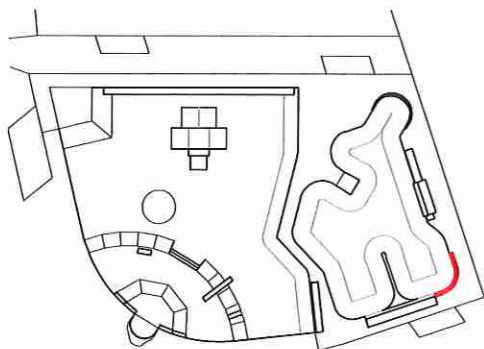
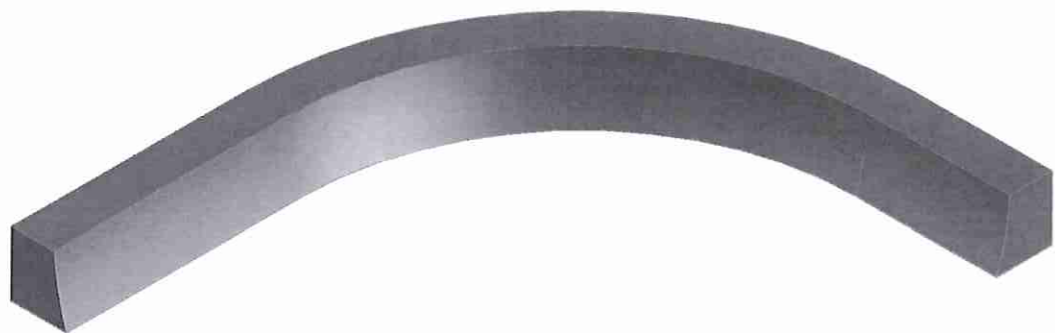
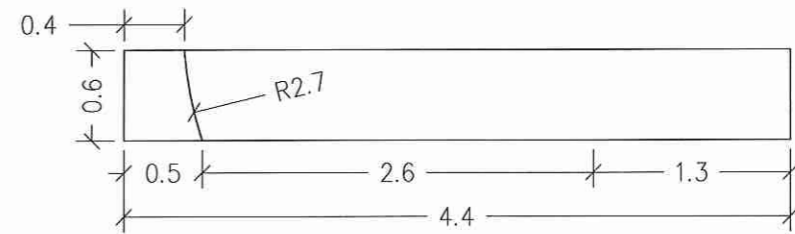
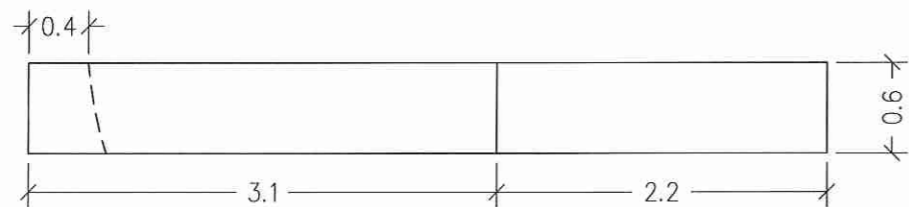
NOVEMBRO 2016

PLANO Nº

3.1.3

FOLLA

14 DE 16



PROXECTO DE CONSTRUCCIÓN DE PARQUE DE SKATEBOARD, BMX  
E ROLLER NO PARQUE DE SAN PELAIO DE NAVIA. EXPTE : 9022-446

NO CONCELLO DE VIGO

ENXEÑEIRO AUTOR DO PROXECTO

SANTIAGO N. LÓPEZ FONTÁN  
COLGADO Nº 18.656



POLA PROPIEDADE

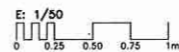
CONCELLO  
DE VIGO



EMPRESA CONSULTORA



ESCALAS GRÁFICAS



DEBUXADO POR

IRIAS PEÑELA SAN LUIS

COMPROBADO POR

ALEJANDRO FRANZA AYUDE

SUSTITÚE A

CÓDIGO PLANO

2044PT043R0

FU03\_0103\_001R0.dwg

DESIGNACIÓN

URBANIZACIÓN. ZONA SKATE  
DETALLES  
ZONA BOWL ELEMENTO Nº5

DATA

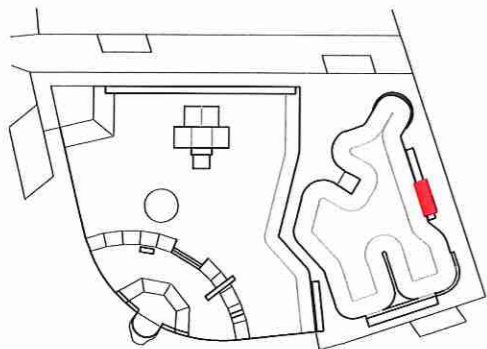
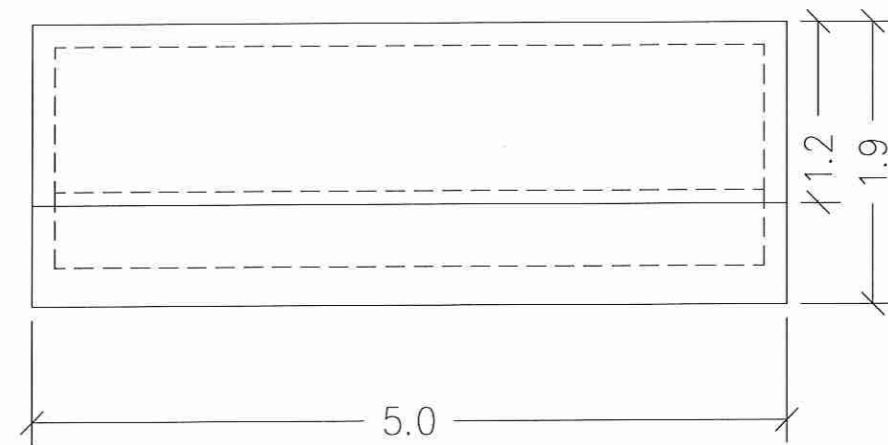
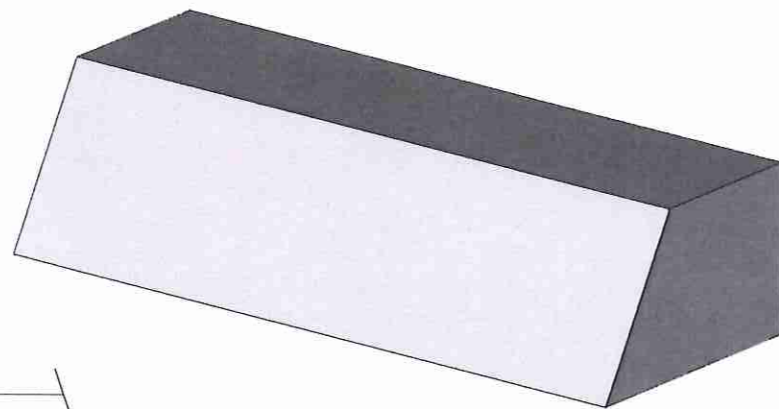
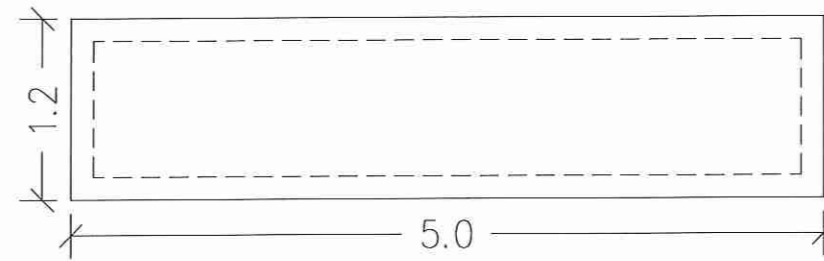
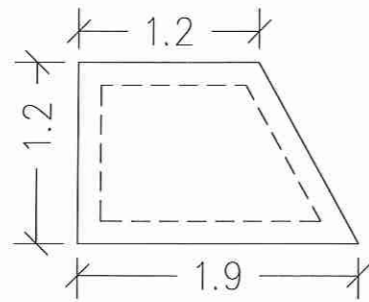
NOVEMBRO 2016

PLANO Nº

3.1.3

FOLLA

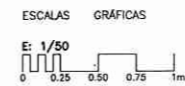
15 DE 16



PROXECTO DE CONSTRUCCIÓN DE PARQUE DE SKATEBOARD, BMX  
E ROLLER NO PARQUE DE SAN PELAIO DE NAVIA. EXPTE : 9022-446

NO CONCELLO DE VIGO

ENXEÑEIRO AUTOR DO PROXECTO  
SANTIAGO N. LÓPEZ FONTÁN  
COLEGIADO Nº 16.856



DEBUXADO POR  
BRAIS PENELA SAN LUIS

COMPROBADO POR  
ALEJANDRO FRANZA AYUOE

SUSTITÚE A

CÓDIGO PLANO  
2044PY043R0

PU03\_0103\_0016R0.dwg

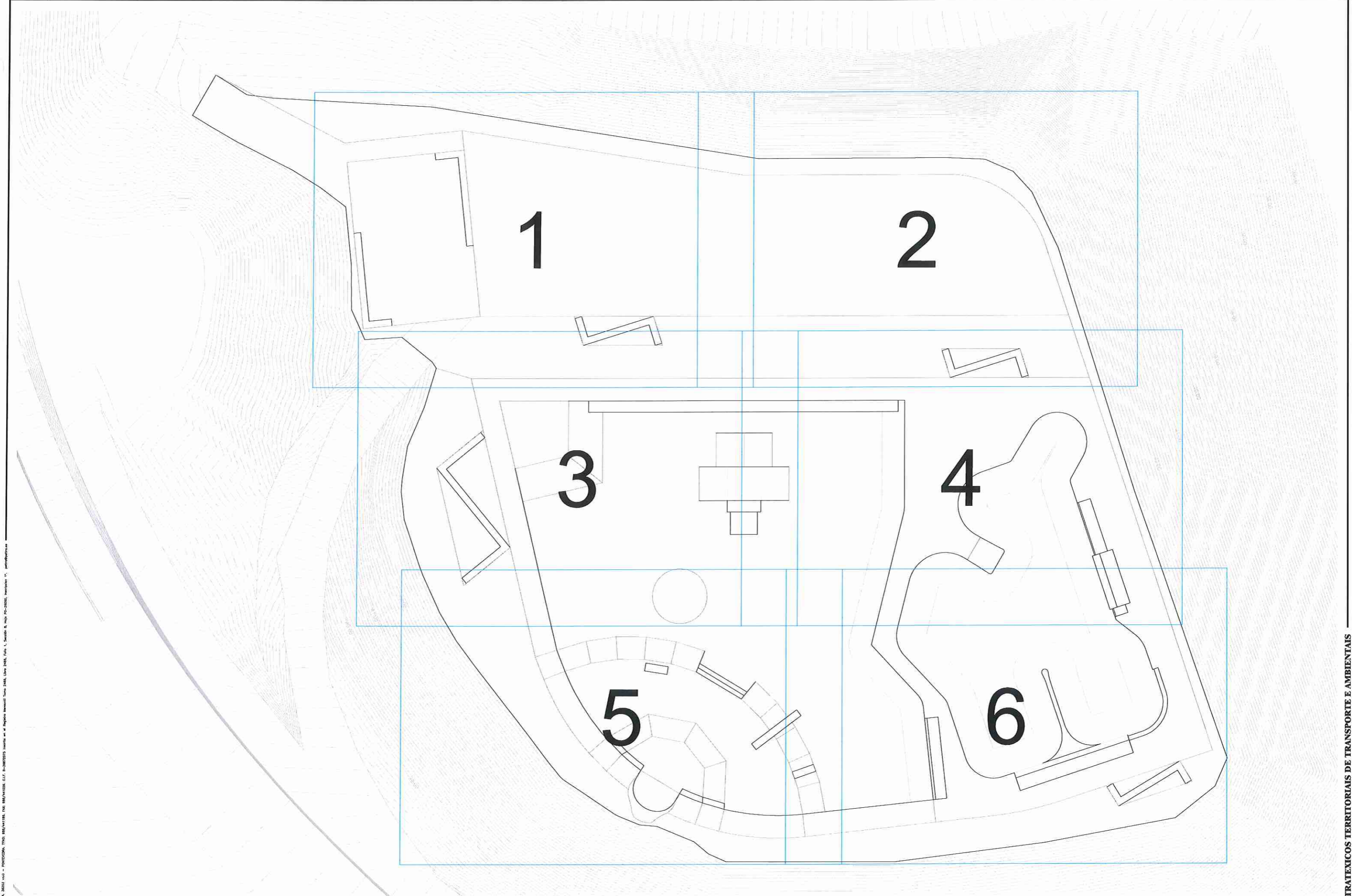
DESIGNACIÓN

URBANIZACIÓN. ZONA SKATE  
DETALLES  
ZONA BOWL ELEMENTO Nº6

DATA  
NOVEMBRO 2016

PLANO Nº 3.1.3

FOLLA 16 DE 16



PROXECTO DE CONSTRUCCIÓN DE PARQUE DE SKATEBOARD, BMX  
E ROLLER NO PARQUE DE SAN PELAIO DE NAVIA. EXPTE : 9022-446

NO CONCELLO DE VIGO

ENXEREIRO AUTOR DO PROXECTO

SANTIAGO N. LÓPEZ FONTÁN  
COLEXIADO Nº 16.856



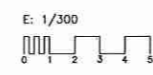
POLA PROPIEDAD



EMPRESA CONSULTORA



ESCALAS GRÁFICAS



DEBUXADO POR  
BRAS PEÑELA SAN LUIS

COMPROBADO POR  
ALEJANDRO FRANZA AYUDE

SUSTITÜE A

CÓDIGO PLANO  
20447043R0  
PU03\_0301\_0007R0.dwg

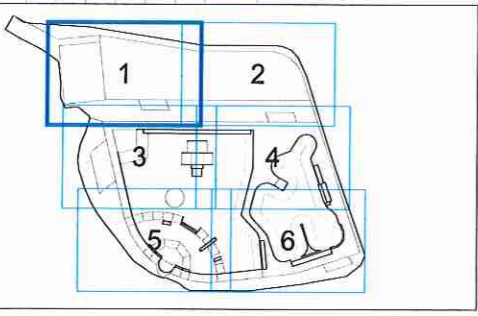
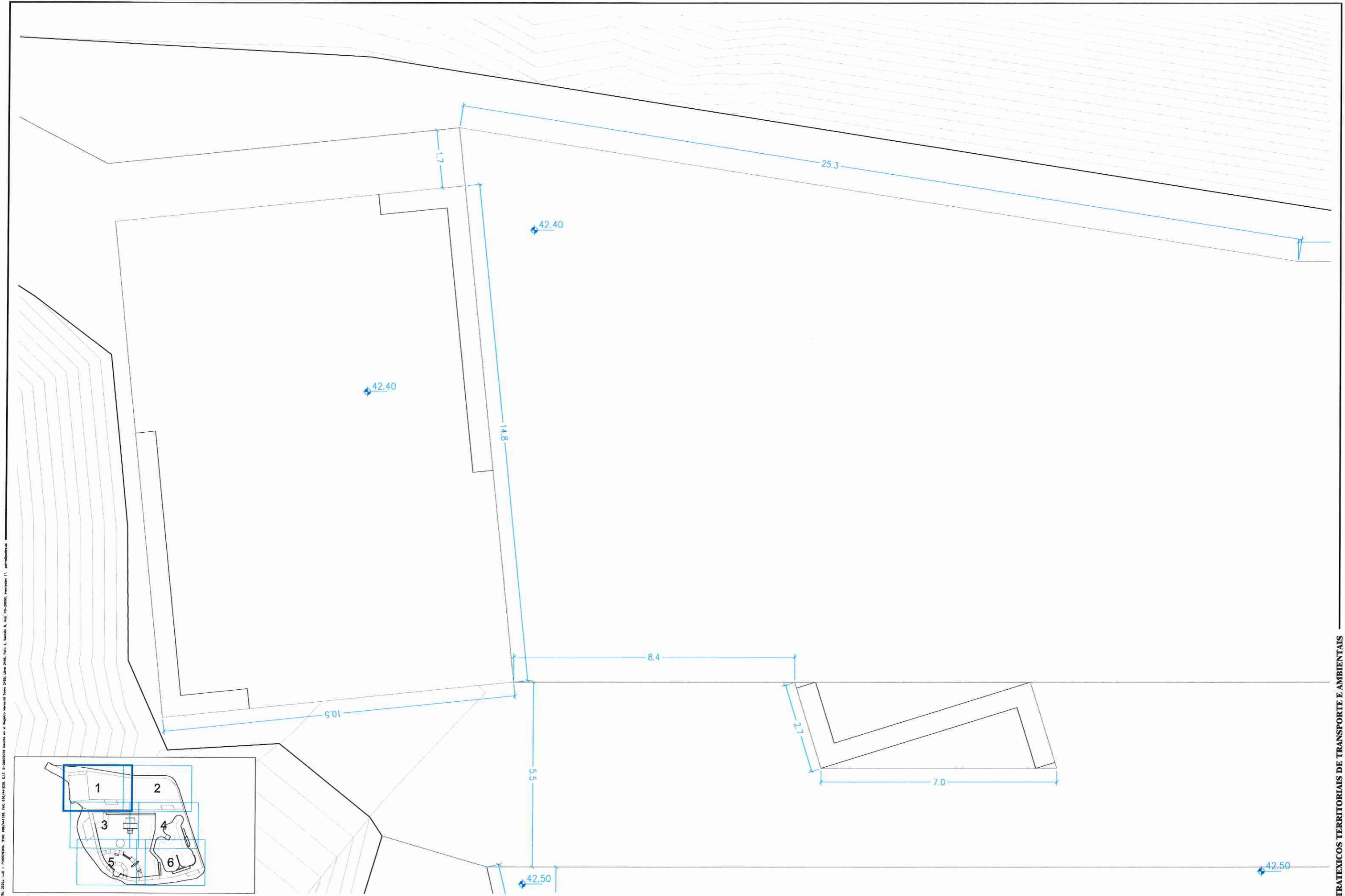
DESIGNACIÓN  
URBANIZACIÓN  
ACOTACIÓN

DATA  
NOVEMBRO 2016

PLANO Nº  
3.3.1



FOLLA  
1 DE 7



PROXECTO DE CONSTRUCCIÓN DE PARQUE DE SKATEBOARD, BMX  
E ROLLER NO PARQUE DE SAN PELAIO DE NAVIA. EXPTE : 9022-446

NO CONCELLO DE VIGO

ENXEÑEIRO AUTOR DO PROXECTO  
SANTIAGO N. LÓPEZ FONTÁN  
COLEXIADO Nº 16.854



ESCALAS GRÁFICAS  
E: 1/100  
0 0.5 1 1.5 2 2.5m

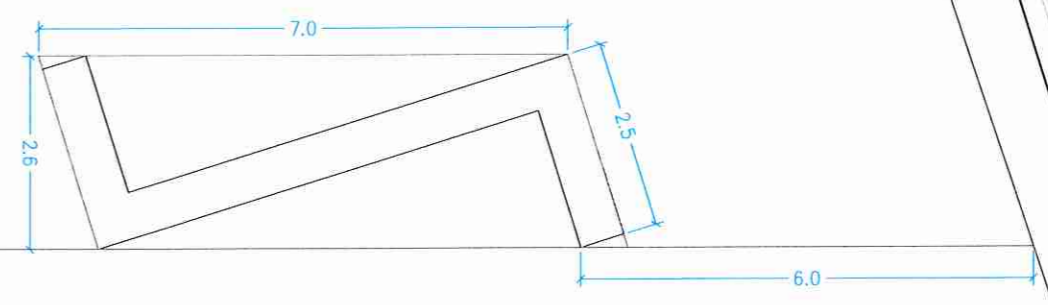
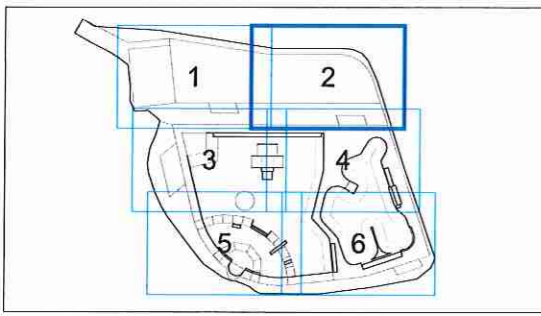
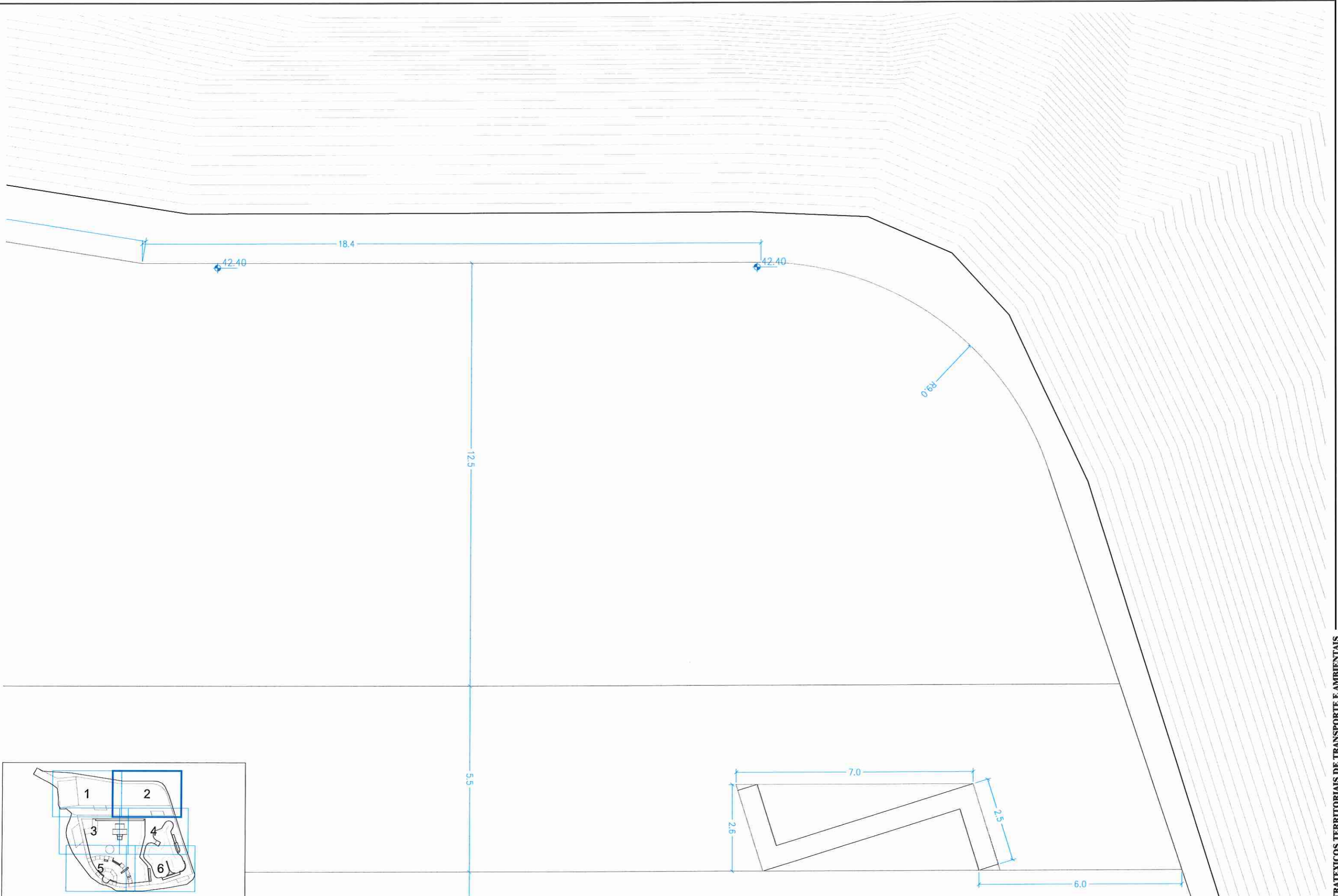
DEBUXADO POR  
BRAS PENELA SAN LUIS  
COMPROBADO POR  
ALEJANDRO FRANZA AYUDE

SUSTITÜE A  
CÓDIGO PLANO  
2044PYD43R0  
PU03\_0301\_0007R0.dwg

DESIGNACIÓN  
URBANIZACIÓN  
ACOTACIÓN

DATA  
NOVEMBRO 2016  
PLANO Nº 3.3.1 FOLLA 2 DE 2

PLANS ESTRATEXICOS TERRITORIAIS DE TRANSPORTE E AMBIENTAIS



PROXECTO DE CONSTRUCCIÓN DE PARQUE DE SKATEBOARD, BMX  
E ROLLER NO PARQUE DE SAN PELAIO DE NAVIA. EXPTE : 9022-446

NO CONCELLO DE VIGO

ENXEÑEIRO AUTOR DO PROXECTO  
SANTIAGO N. LÓPEZ FONTÁN  
COLGADO Nº 18.856



ESCALAS GRÁFICAS  
E: 1/100  
0 0.5 1 1.5 2 2.5m

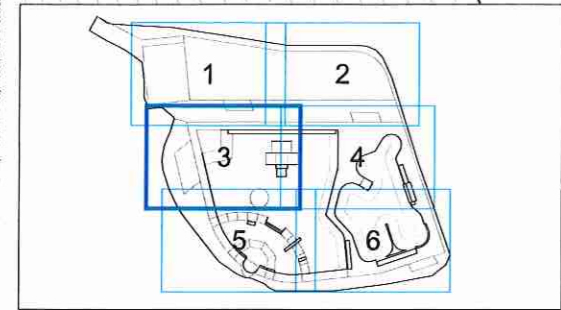
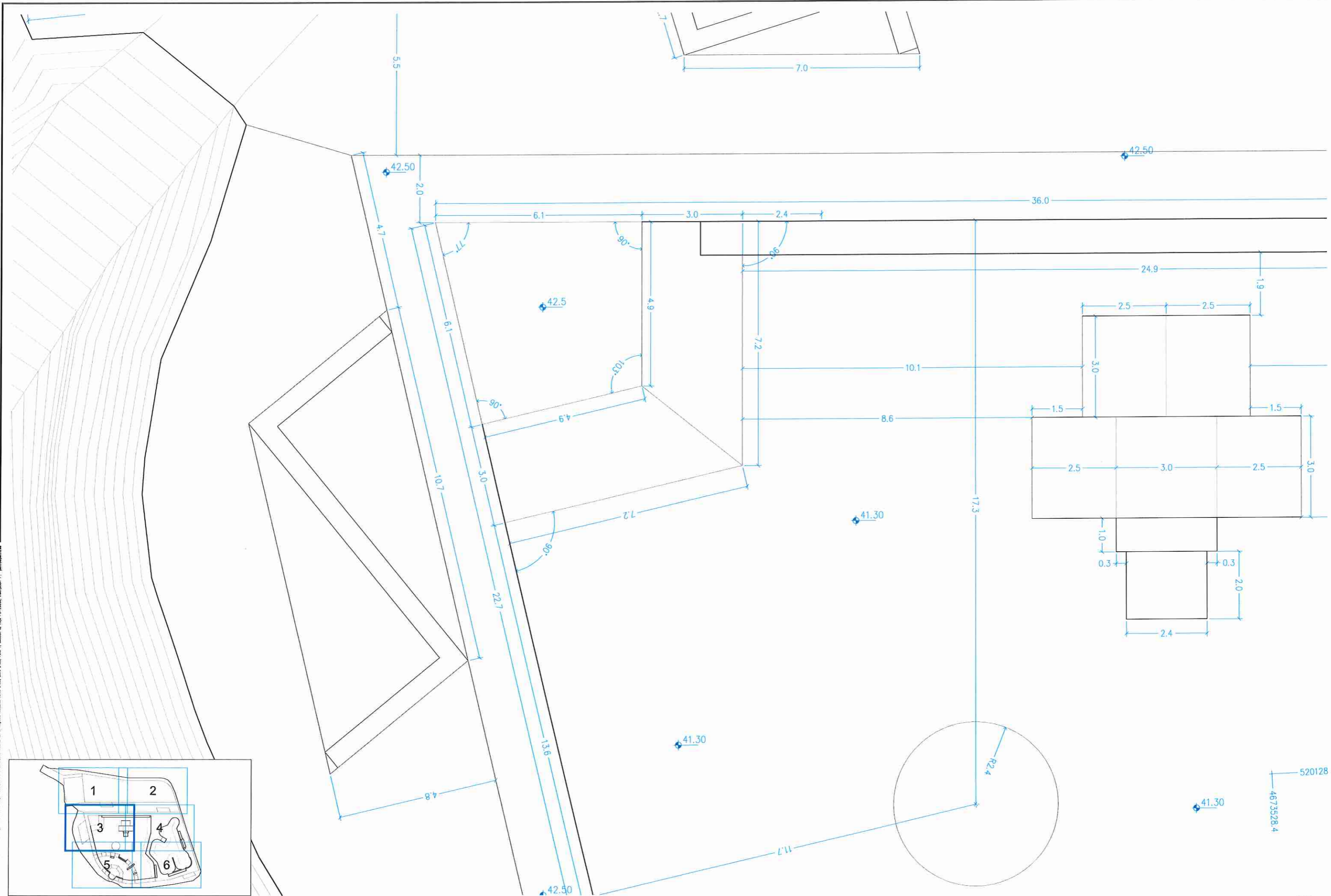
DEBUXADO POR  
BIRAS FENELA SAN LUIS  
COMPROBADO POR  
ALEJANDRO FRANZA AYUDE

SUSTITÓE A  
CÓDIGO PLANO  
2044PF043R0  
PU03\_0301\_0007R0.dwg

DESIGNACIÓN  
URBANIZACIÓN  
ACOTACIÓN

DATA  
NOVEMBRO 2016  
PLANO Nº  
3.3.1  
FOLLA  
.3. DE 7.

PLANS ESTRATEXICOS TERRITORIAIS DE TRANSPORTE E AMBIENTAIS



PROXECTO DE CONSTRUCCIÓN DE PARQUE DE SKATEBOARD, BMX  
E ROLLER NO PARQUE DE SAN PELAIO DE NAVIA. EXPTE : 9022-446

ENXENEIRO AUTOR DO PROXECTO  
SANTIAGO N. LÓPEZ FONTÁN  
COLEXIADO Nº 16.856



ESCALAS GRÁFICAS  
E: 1/100  
0 0.5 1 1.5 2 2.5m

DEBUXADO POR  
BRAIS PENELA SAN LUIS  
COMPROBADO POR  
ALEJANDRO FRANZA AYUDE

SUSTITÓE A  
CÓDIGO PLANO  
2044P043R0  
PU03\_0301\_0007R0.dwg

DESIGNACIÓN  
URBANIZACIÓN  
ACOTACIÓN

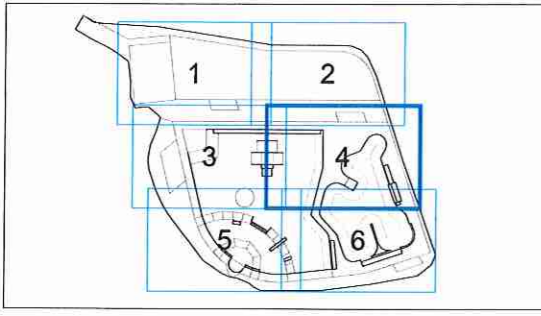
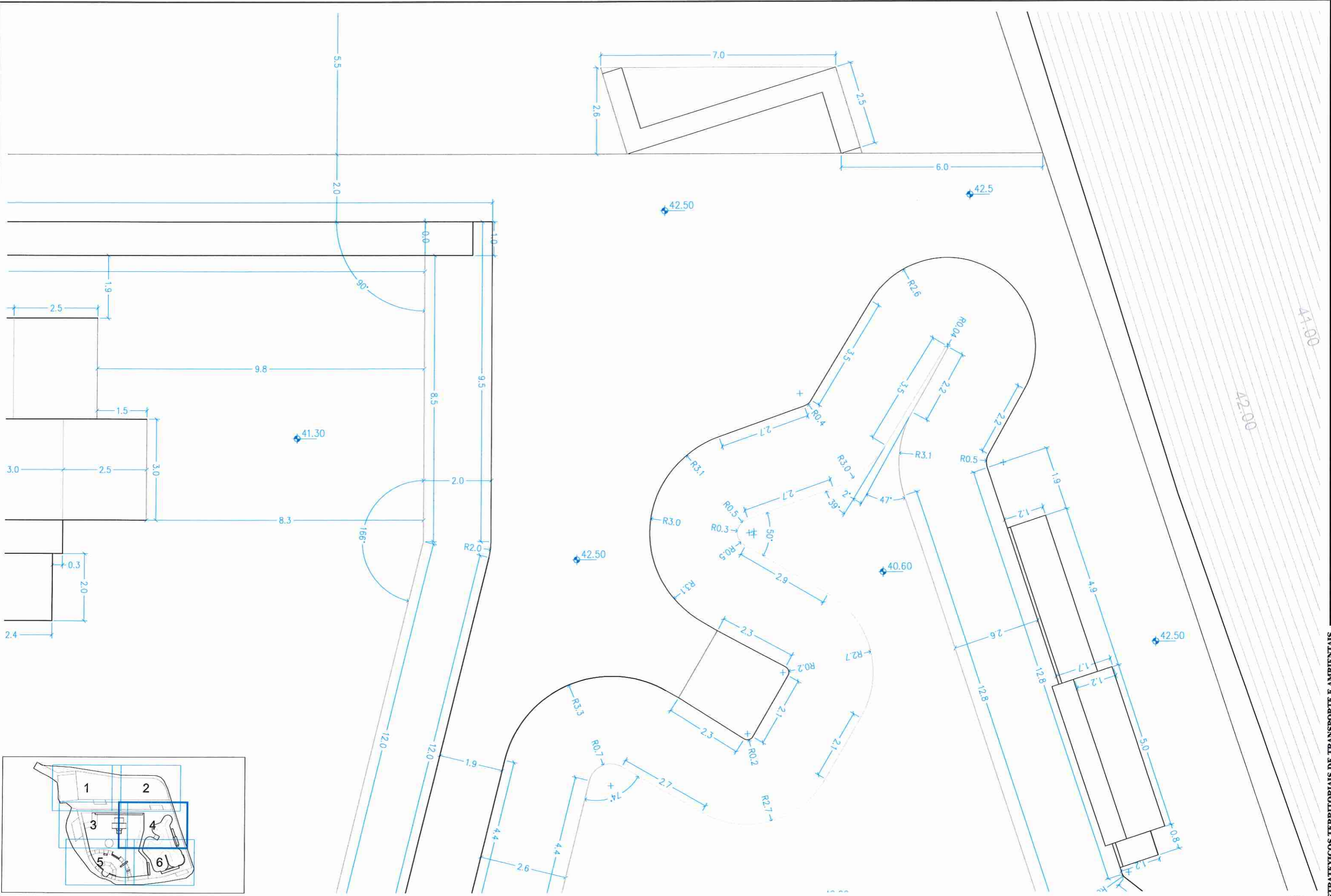
DATA  
NOVEMBRO 2016  
PLANO Nº  
3.3.1

FOLLA  
4 DE 7

PLANS ESTRATÉXICOS TERRITORIAIS DE TRANSPORTE E AMBIENTAIS

NO CONCELLO DE VIGO





PROXECTO DE CONSTRUCCIÓN DE PARQUE DE SKATEBOARD, BMX E ROLLER NO PARQUE DE SAN PELAIO DE NAVIA. EXPTE : 9022-446

NO CONCELLO DE VIGO

ENXEÑEIRO AUTOR DO PROXECTO  
SANTIAGO N. LÓPEZ FONTÁN  
COLEXIADO Nº 18.856

POLA PROPIEDAD  
**CONCELLO DE VIGO**

EMPRESA CONSULTORA  
**PETRA**  
PLANIFICACIÓN TERRITORIAL DE TRANSPORTE E AMBIENTIS

ESCALAS GRÁFICAS  
E: 1/100  
0 0.5 1 1.5 2 2.5m

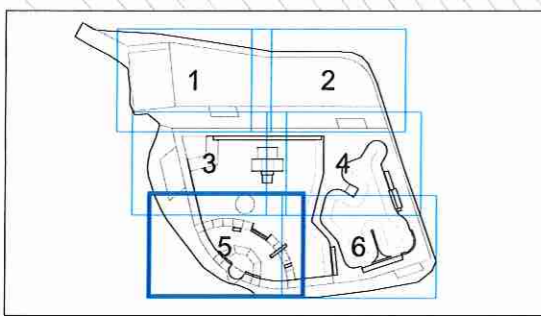
DEBUXADO POR  
BRAS PEÑELA SAN LUIS  
COMPROBADO POR  
ALEJANDRO FRANZA AYUDE

SUSTITÓE A  
CÓDIGO PLANO  
2044PT043R0  
PU03\_0301\_0007R0.dwg

DESIGNACIÓN  
URBANIZACIÓN ACOTACIÓN

DATA  
NOVEMBRO 2016  
PLANO Nº  
**3.3.1**  
FOLLA  
5 DE 7

PLANS ESTRATEXICOS TERRITORIAIS DE TRANSPORTE E AMBIENTAIS



PROXECTO DE CONSTRUCCIÓN DE PARQUE DE SKATEBOARD, BMX  
E ROLLER NO PARQUE DE SAN PELAIO DE NAVIA, EXPTE : 9022-446

ENXEÑEIRO AUTOR DO PROXECTO  
SANTIAGO N. LÓPEZ FONTÁN  
COLEGIADO Nº 16.856



ESCALAS GRÁFICAS  
E: 1/100

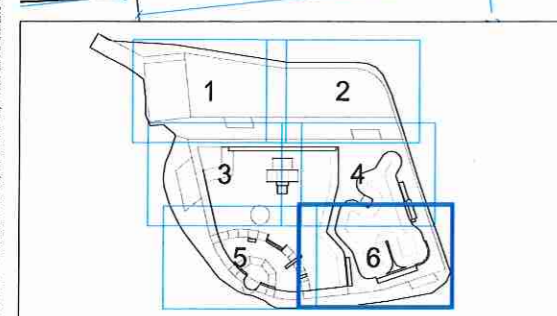
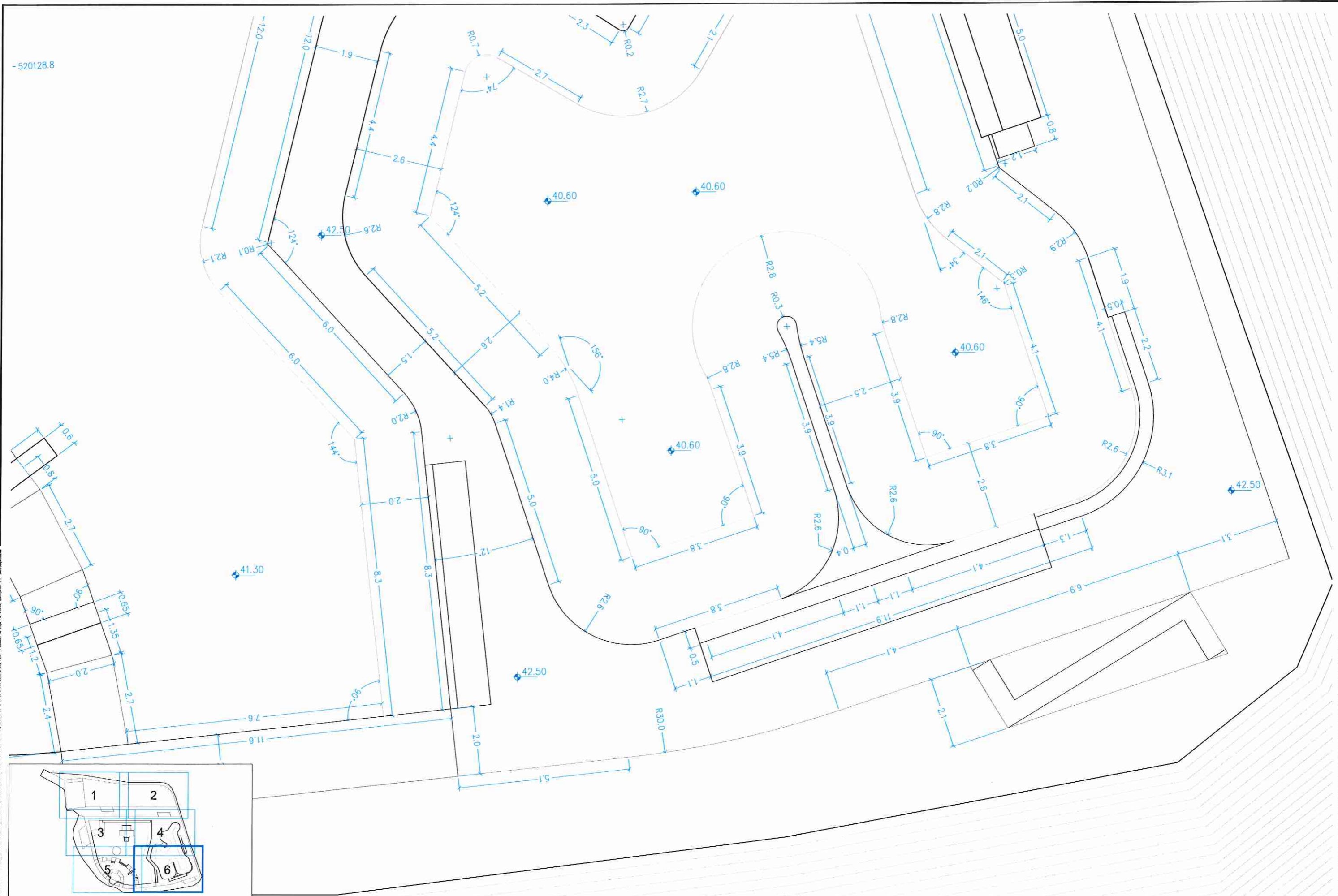
DEBUXADO POR  
BRAIS PENELA SAN LUIS  
COMPROBADO POR  
ALEJANDRO FRANZA AYUDE

SUSTITÓE A  
CÓDIGO PLANO  
2044P043R0  
PU03\_0301\_0007R0.dwg

DESIGNACIÓN  
URBANIZACIÓN  
ACOTACIÓN

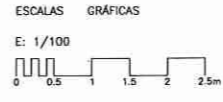
DATA  
NOVEMBRO 2016  
PLANO Nº  
3.3.1  
FOLIA  
.6. DE 7.

-520128.8



PROXECTO DE CONSTRUCCIÓN DE PARQUE DE SKATEBOARD, BMX  
E ROLLER NO PARQUE DE SAN PELAIO DE NAVIA. EXPTE : 9022-446

ENXEÑEIRO AUTOR DO PROXECTO  
SANTIAGO N. LÓPEZ FONTÁN  
COLEXIADO N° 16.656

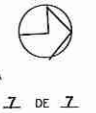


DEBUXADO POR  
BRAS FENELA SAN LUIS  
COMPROBADO POR  
ALEJANDRO FRANZA AYUDE

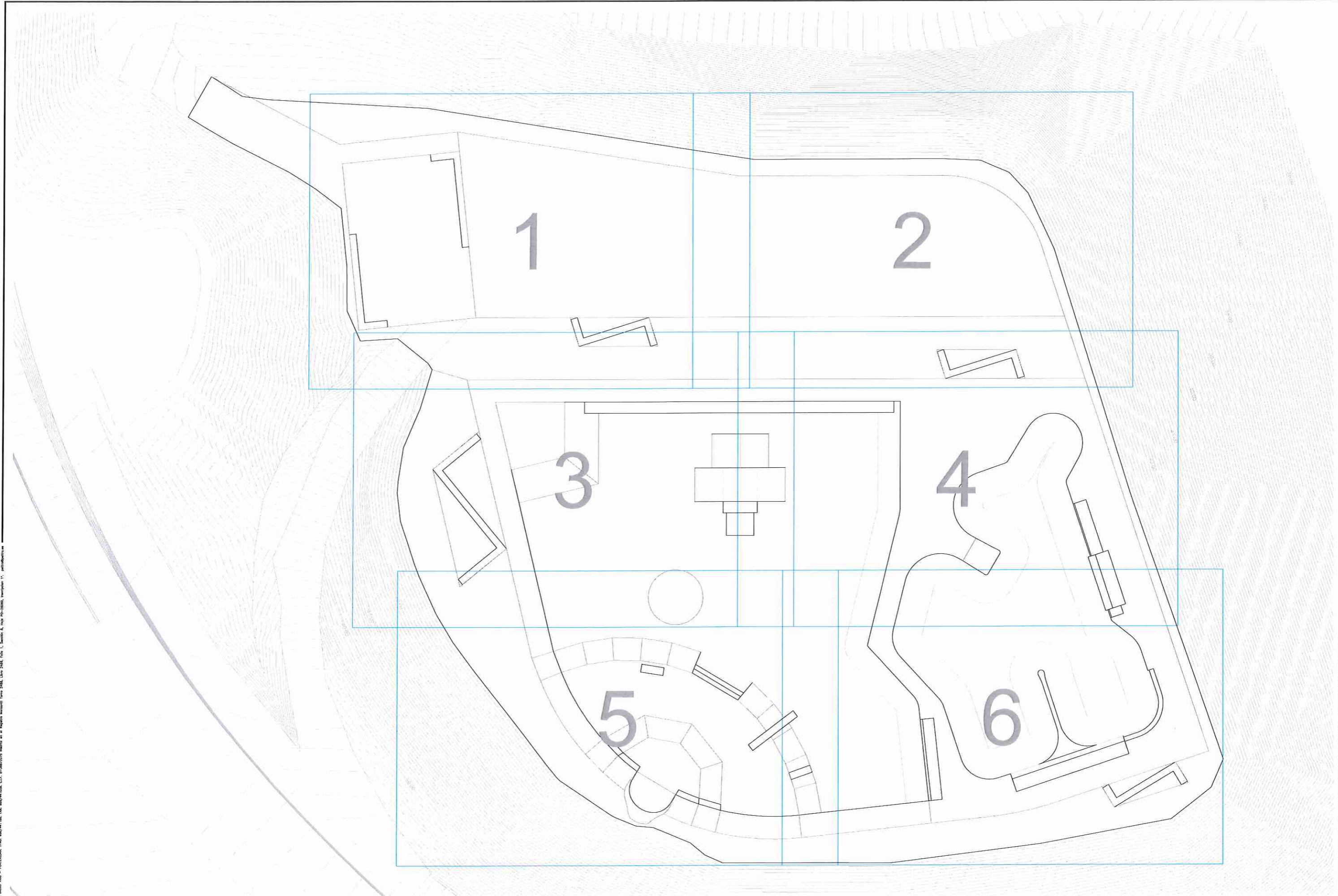
SUSTITÚE A  
CÓDIGO PLANO  
2044P043R0  
PU03\_0301\_0007R0.dwg

DESIGNACIÓN  
URBANIZACIÓN  
ACOTACIÓN

DATA  
NOVEMBRO 2016  
PLANO N°  
3.3.1



PLANS ESTRATEXICOS TERRITORIAIS DE TRANSPORTE E AMBIENTAIS



C:\DADOS\20-URB\PLAN\_2022\100 - PROYECTO PLAN DE URBANIZACIÓN DE SAN PELAIO DE NAVIA. EXPTE : 9022-446. CLP. E:\PROYECTOS\2022\100 - PROYECTO PLAN DE URBANIZACIÓN DE SAN PELAIO DE NAVIA. EXPTE : 9022-446. CLP. E:\PROYECTOS\2022\100 - PROYECTO PLAN DE URBANIZACIÓN DE SAN PELAIO DE NAVIA. EXPTE : 9022-446. CLP.

PROXECTO DE CONSTRUCCIÓN DE PARQUE DE SKATEBOARD, BMX  
E ROLLER NO PARQUE DE SAN PELAIO DE NAVIA. EXPTE : 9022-446

NO CONCELLO DE VIGO

ENXEREIRO AUTOR DO PROXECTO  
SANTIAGO N. LÓPEZ FONTÁN  
COLEXIADO Nº 16.856

POLA PROPIEDAD  
**CONCELLO DE VIGO**

EMPRESA CONSULTORA  
**PETRA**  
INGENIERÍA TÉCNICA DE TRANSPORTES E MEDIOS

ESCALAS GRÁFICAS  
E: 1/300  
0 1 2 3 4 5m

DEBUXADO POR  
BRAS PEÑELA SAN LUIS  
COMPROBADO POR  
ALEJANDRO FRANZA AYUDE

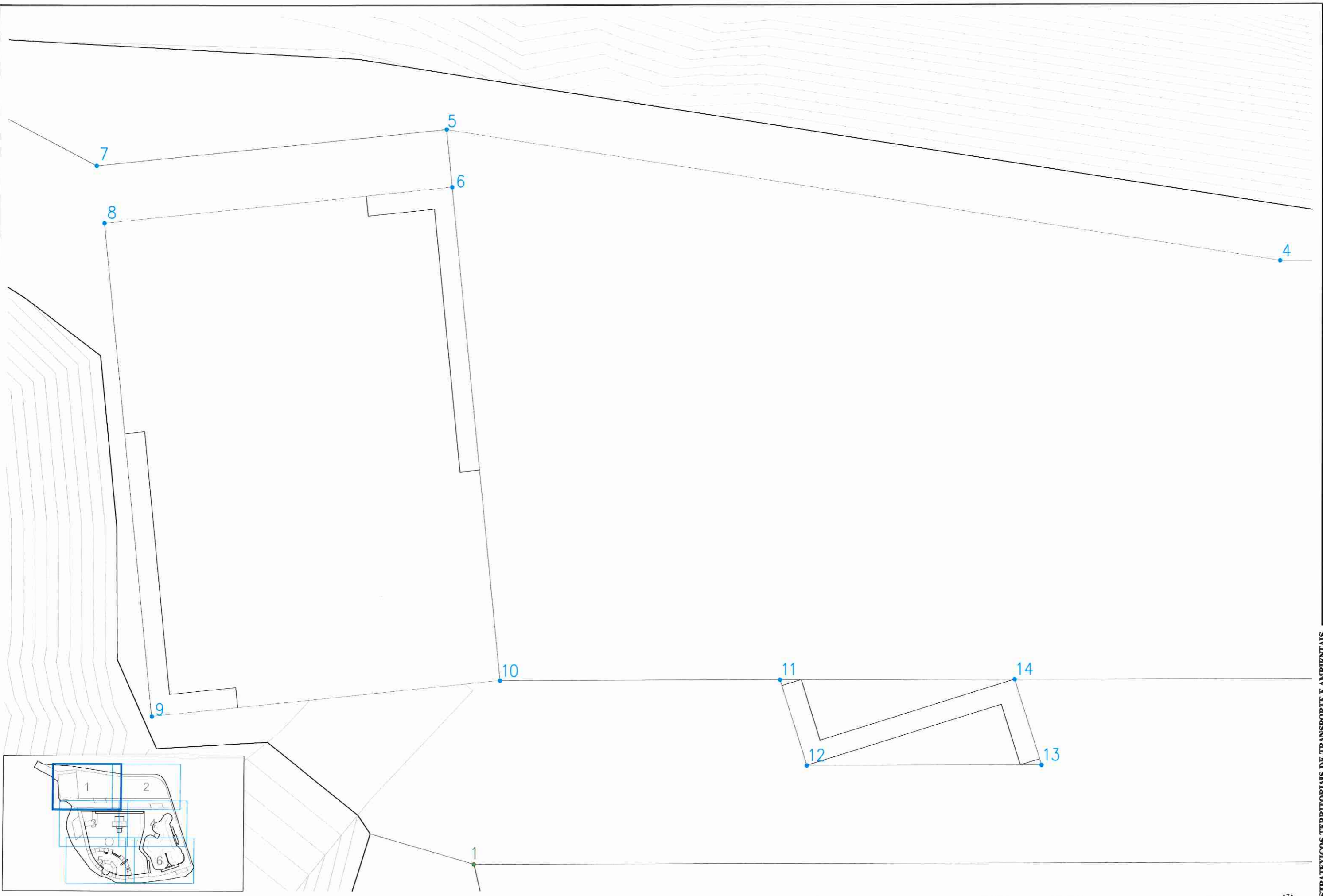
SUSTITÚE A  
CÓDIGO PLANO  
2044P04380  
PU03\_0302\_000890.dwg

DESIGNACIÓN  
URBANIZACIÓN  
REPLANTEO, PUNTOS

DATA  
NOVEMBRO 2016  
PLANO Nº  
3.3.2

FOLLA  
1 DE 8

PLANS ESTRATEXICOS TERRITORIAIS DE TRANSPORTE E AMBIENTAIS



PROXECTO DE CONSTRUCCIÓN DE PARQUE DE SKATEBOARD, BMX  
E ROLLER NO PARQUE DE SAN PELAIO DE NAVIA. EXPTE : 9022-446

NO CONCELLO DE VIGO

ENXEREIRO AUTOR DO PROXECTO  
SANTIAGO N. LÓPEZ FONTÁN  
COLEXIADO Nº 16.856

POLA PROPIEDAD

**CONCELLO DE VIGO**

EMPRESA CONSULTORA

**PETRA**

INXENXERÍA CONSULTORA DE PAISAXE E MOBILIDADE

ESCALAS GRÁFICAS

E: 1/100

DEBUXADO POR  
BRAS PENEIA SAN LUIS

COMPROBADO POR  
ALEJANDRO FRANZA AYUDE

SUSTITUÍO A

CÓDIGO PLANO  
2044P1043R0  
PU03\_0302\_0008R0.dwg

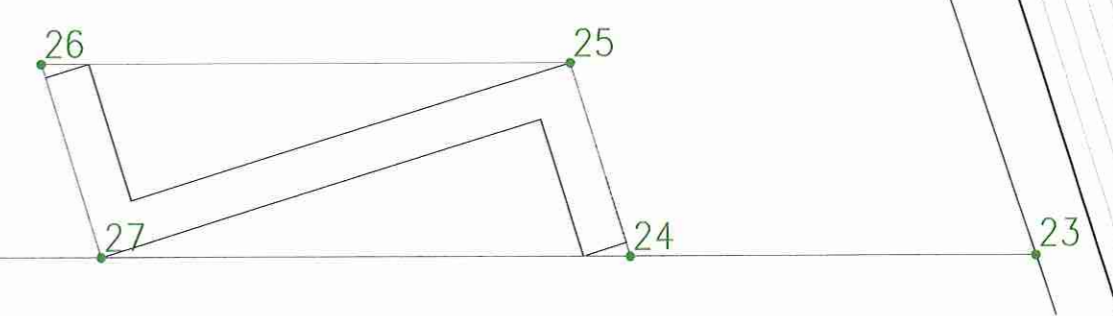
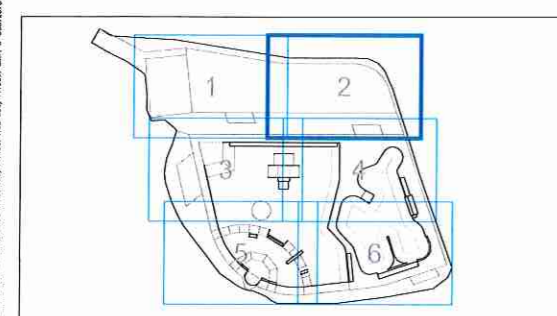
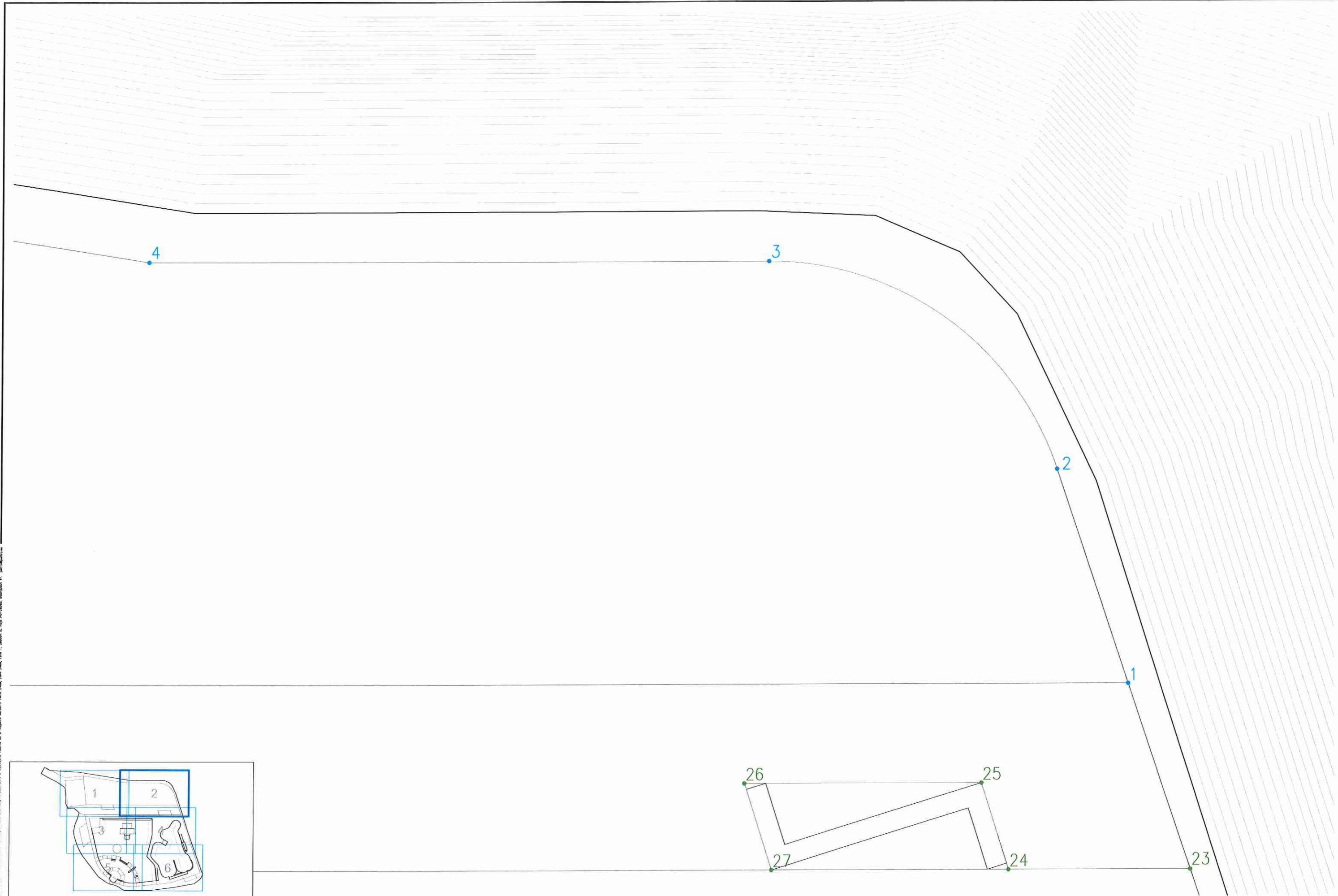
DESIGNACIÓN

URBANIZACIÓN  
REPLANTEO. PUNTOS

DATA  
NOVEMBRO 2016

PLANO Nº  
**3.3.2**

FOLLA  
2 DE 8



PROXECTO DE CONSTRUCCIÓN DE PARQUE DE SKATEBOARD, BMX  
E ROLLER NO PARQUE DE SAN PELAIO DE NAVIA. EXPTE : 9022-446

NO CONCELLO DE VIGO

ENXEÑEIRO AUTOR DO PROXECTO

SANTIAGO N. LÓPEZ FONTÁN  
COLEXIADO Nº 16.658



POLA PROPIEDAD

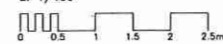


EMPRESA CONSULTORA



ESCALAS GRÁFICAS

E: 1/100



DEBUXADO POR  
BRAS PEÑELA SAN LUIS

COMPROBADO POR  
ALEJANDRO FRANZA AYUDE

SUSTITÚE A

CÓDIGO PLANO  
2044PI043R0  
PU03\_0302\_0008R0.dwg

DESIGNACIÓN  
URBANIZACIÓN  
REPLANTEO. PUNTOS

DATA

NOVEMBRO 2016

PLANO Nº

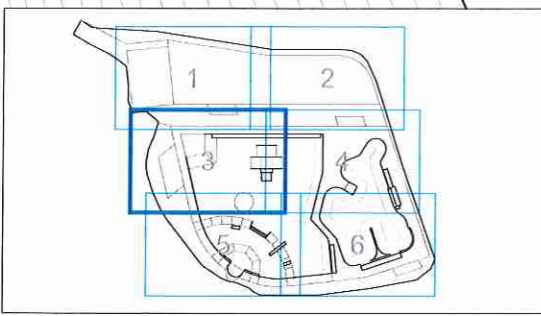
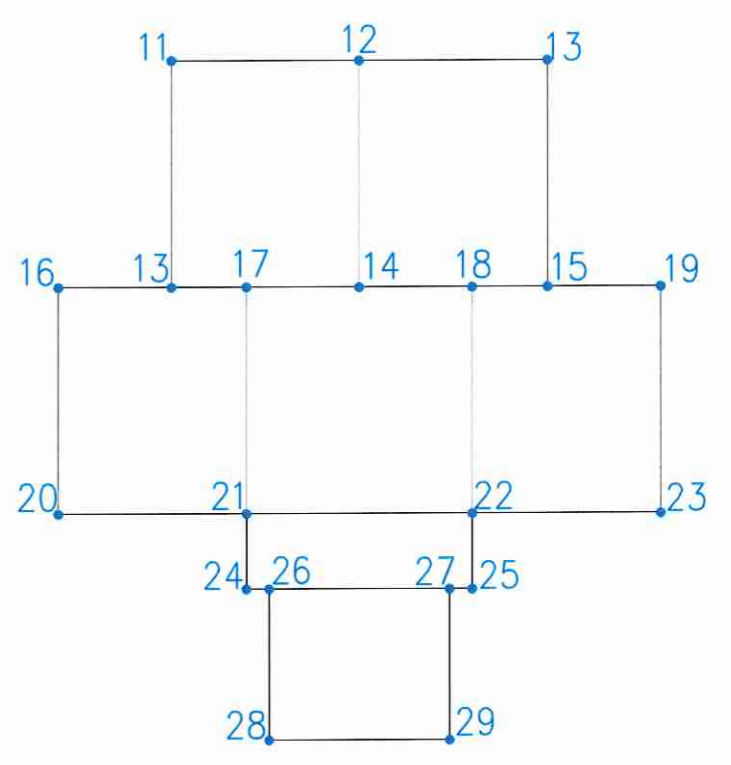
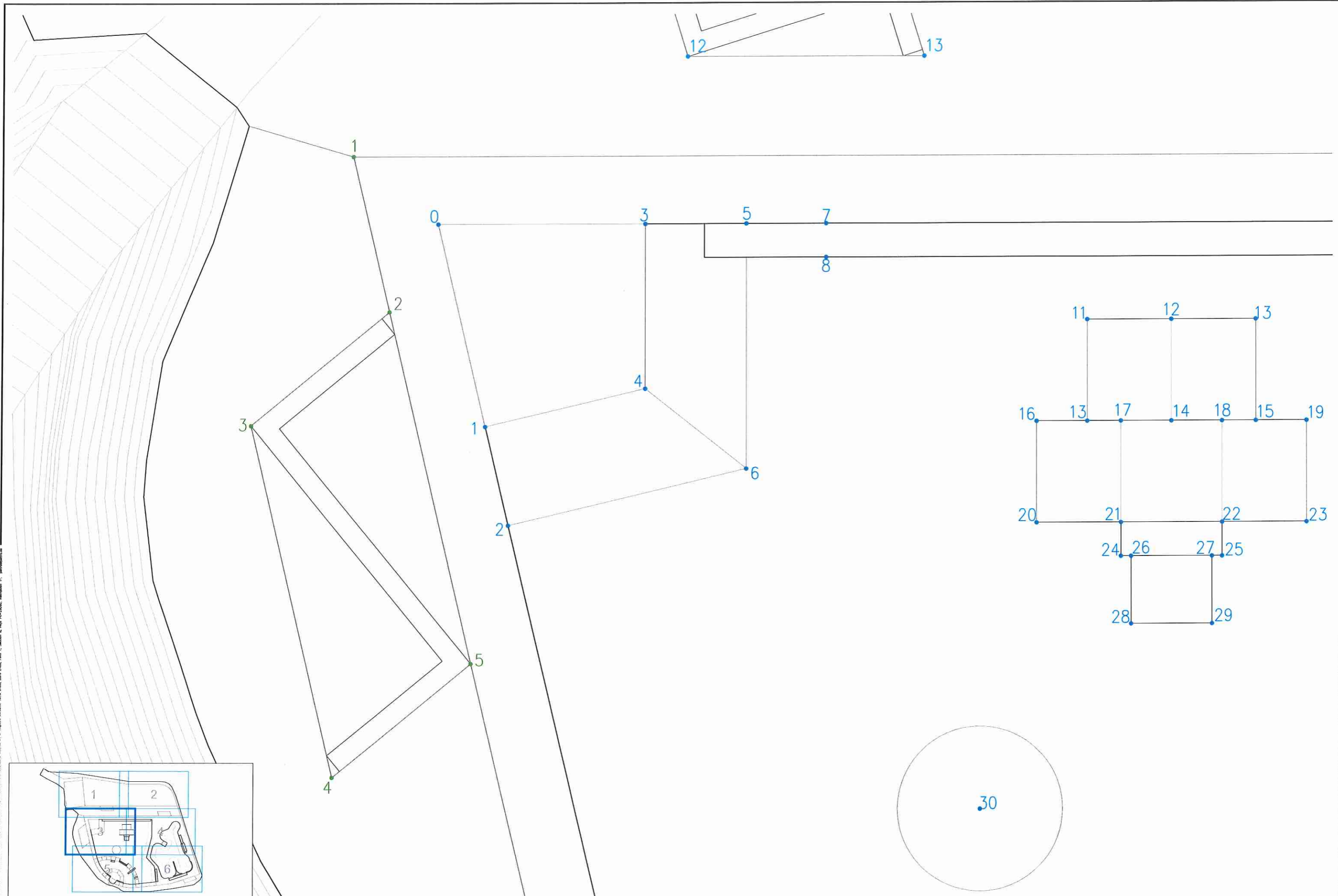
3.3.2

FOLLA

3 DE 8



PLANS ESTRATEXICOS TERRITORIAIS DE TRANSPORTE E AMBIENTAIS



PROXECTO DE CONSTRUCCIÓN DE PARQUE DE SKATEBOARD, BMX  
E ROLLER NO PARQUE DE SAN PELAIO DE NAVIA. EXPTE : 9022-446

NO CONCELLO DE VIGO

ENXEREIRO AUTOR DO PROXECTO  
SANTIAGO N. LÓPEZ FONTÁN  
COLERXADO N.º 18.856



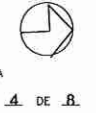
ESCALAS GRÁFICAS  
E: 1/100  
0 0.5 1 1.5 2 2.5m

DEBUXADO POR  
BIRAS FENELA SAN LUIS  
COMPROBADO POR  
ALEJANDRO FRANZA AYUDE

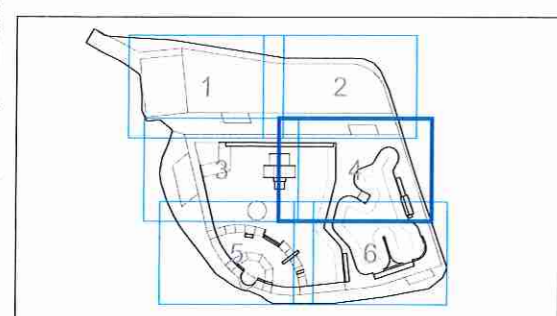
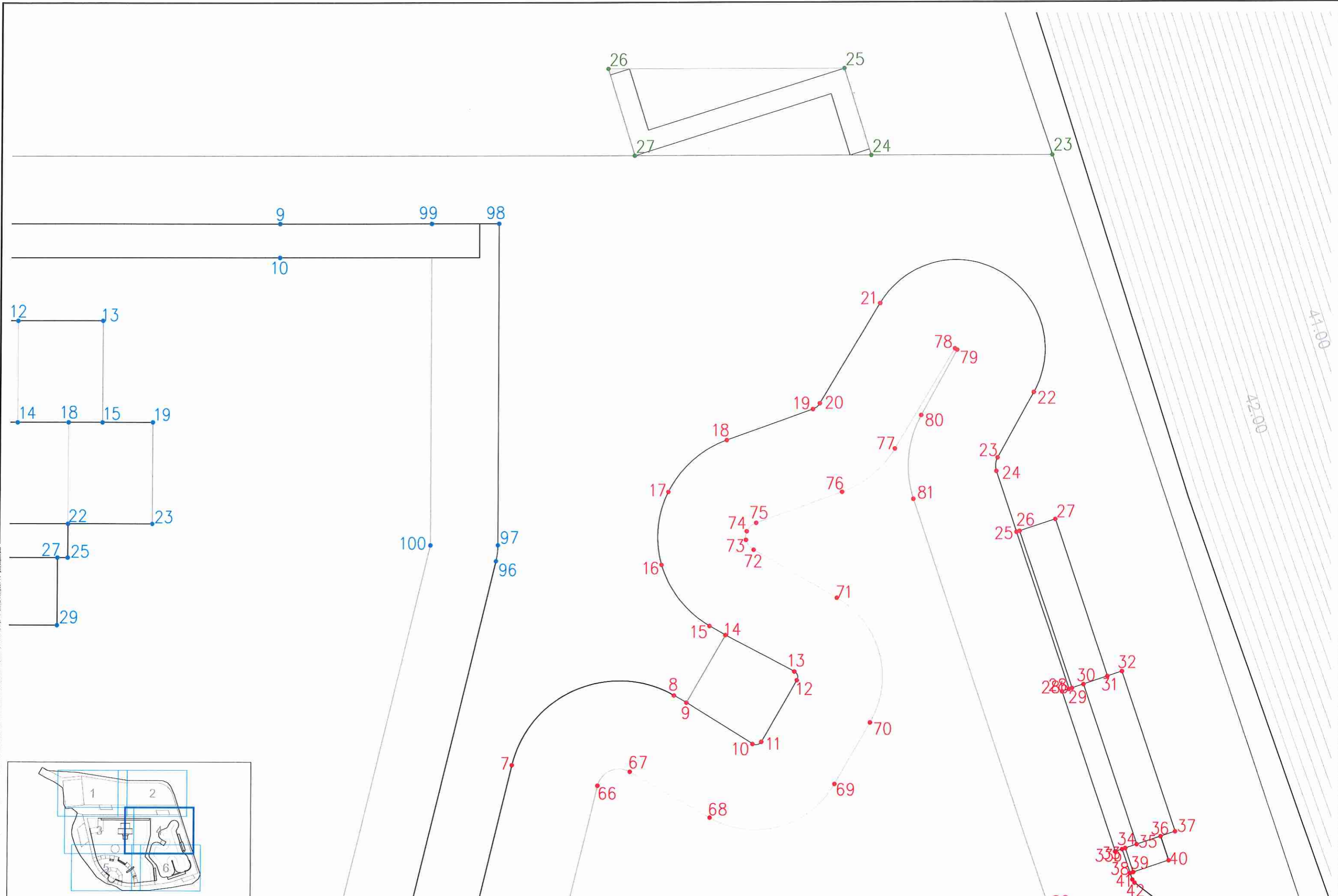
SUSTITUÍE A  
CÓDIGO PLANO  
2044PY043R0  
PU03\_0302\_0008R0.dwg

DESIGNACIÓN  
URBANIZACIÓN  
REPLANTEO. PUNTOS

DATA  
NOVEMBRO 2016  
PLANO N.º  
3.3.2



FOLLA  
4 DE 8



PROXECTO DE CONSTRUCCIÓN DE PARQUE DE SKATEBOARD, BMX  
E ROLLER NO PARQUE DE SAN PELAIO DE NAVIA. EXPTE : 9022-446

NO CONCELLO DE VIGO

ENXEÑEIRO AUTOR DO PROXECTO  
SANTIAGO N. LÓPEZ FONTÁN  
COLEXIÓO N° 16.826



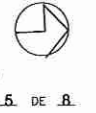
ESCALAS GRÁFICAS  
E: 1/100  
0 0.5 1 1.5 2 2.5m

DEBUXADO POR  
BRAS PENELA SAN LUIS  
COMPROBADO POR  
ALEJANDRO FRANZA AYUDE

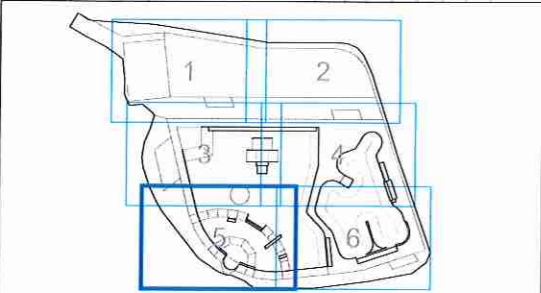
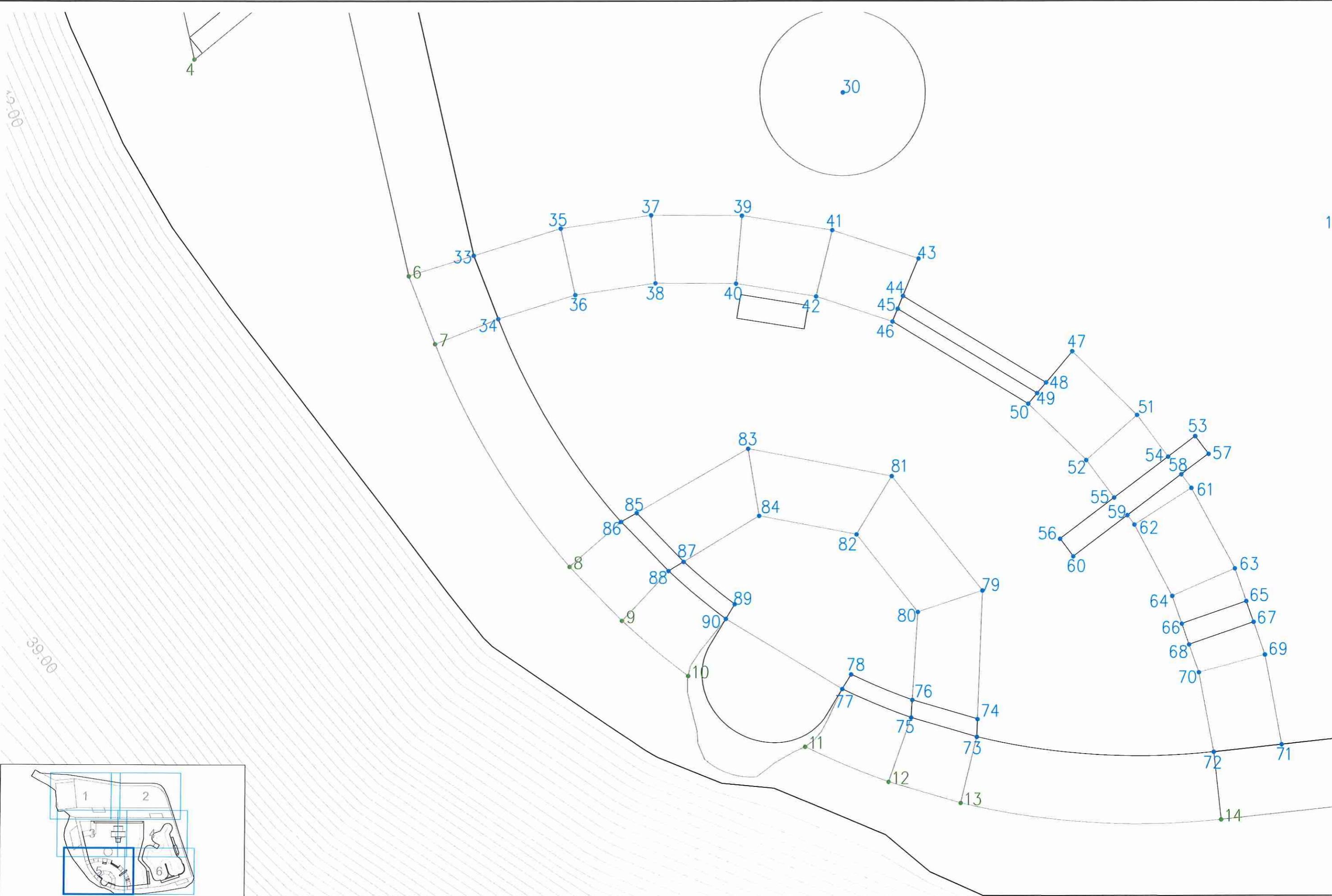
SUSTITÚE A  
CÓDIGO PLANO  
2044PT04380  
PU03\_0302\_0008R0.dwg

DESIGNACIÓN  
URBANIZACIÓN  
REPLANTEO. PUNTOS

DATA  
NOVEMBRO 2016  
PLANO N°  
3.3.2







PROXECTO DE CONSTRUCCIÓN DE PARQUE DE SKATEBOARD, BMX  
E ROLLER NO PARQUE DE SAN PELAIO DE NAVIA. EXPTE : 9022-446

NO CONCELLO DE VIGO

ENXEREIRO AUTOR DO PROXECTO  
SANTIAGO N. LÓPEZ FONTÁN  
COLEXIADO Nº 16.856



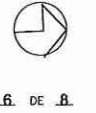
ESCALAS GRÁFICAS  
E: 1/100  
0 0.5 1 1.5 2 2.5m

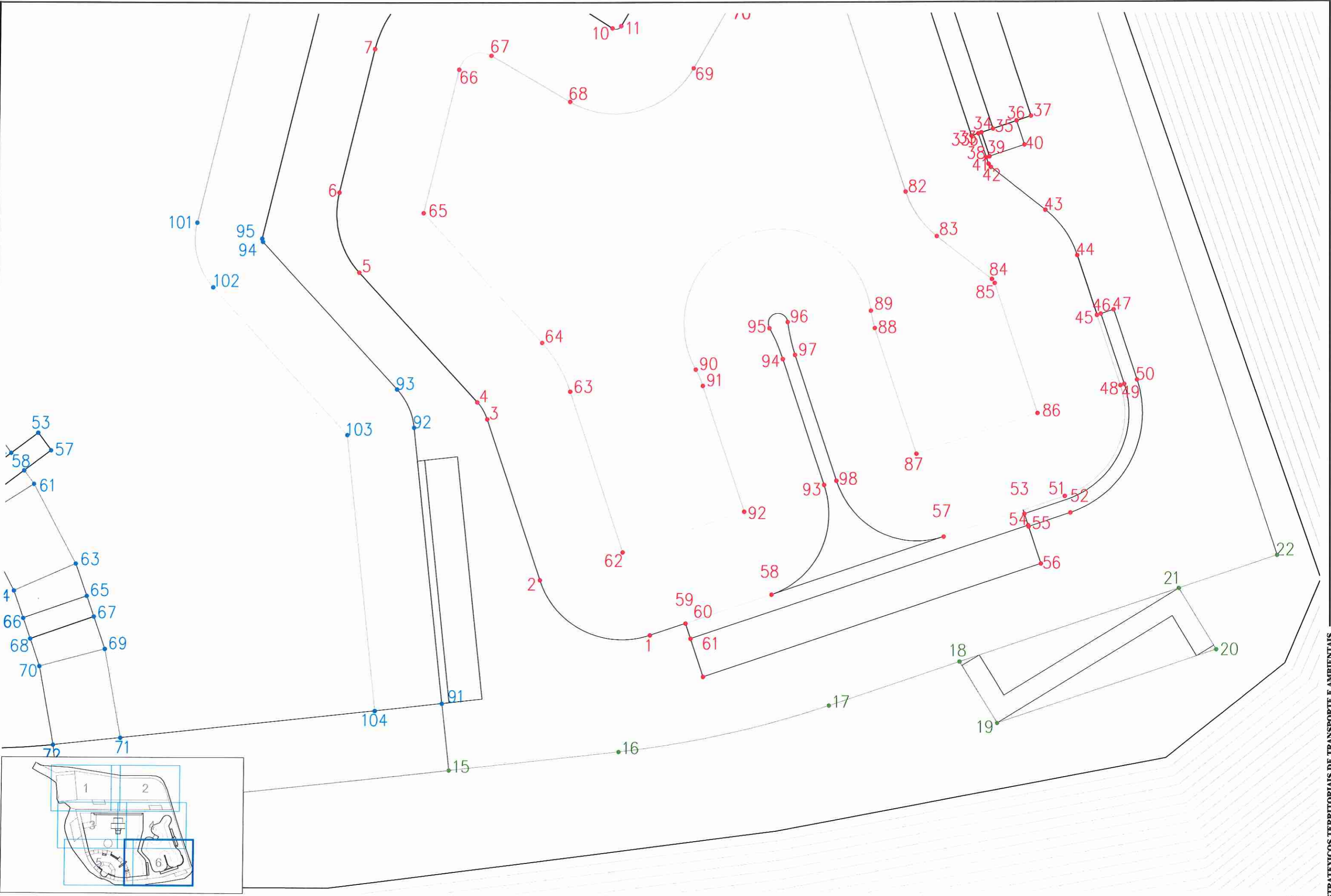
DEBUXADO POR  
BRAS FENEIA SAN LUIS  
COMPROBADO POR  
ALEJANDRO FRANZA AYUDE

SUSTITÓE A  
CÓDIGO PLANO  
2044PY043R0  
PU03\_0302\_0008R0.dwg

DESIGNACIÓN  
URBANIZACIÓN  
REPLANTEO. PUNTOS

DATA  
NOVEMBRO 2016  
PLANO Nº  
3.3.2





PROXECTO DE CONSTRUCCIÓN DE PARQUE DE SKATEBOARD, BMX  
E ROLLER NO PARQUE DE SAN PELAIO DE NAVIA. EXPTE : 9022-446

NO CONCELLO DE VIGO

ENXENEIRO AUTOR DO PROXECTO  
SANTIAGO N. LÓPEZ FONTÁN  
COLLEGIADO Nº 16.856

POLA PROPIEDAD  
**CONCELLO DE VIGO**

EMPRESA CONSULTORA  
**PETRA**  
SERVICIOS DE INGENIERÍA E ARQUITECTURA

ESCALAS GRÁFICAS  
E: 1/100  
0 0.5 1 1.5 2 2.5m

DEBUXADO POR  
BRAS FEIXEIA SAN LUIS  
COMPROBADO POR  
ALEJANDRO FRANZA AYUDE

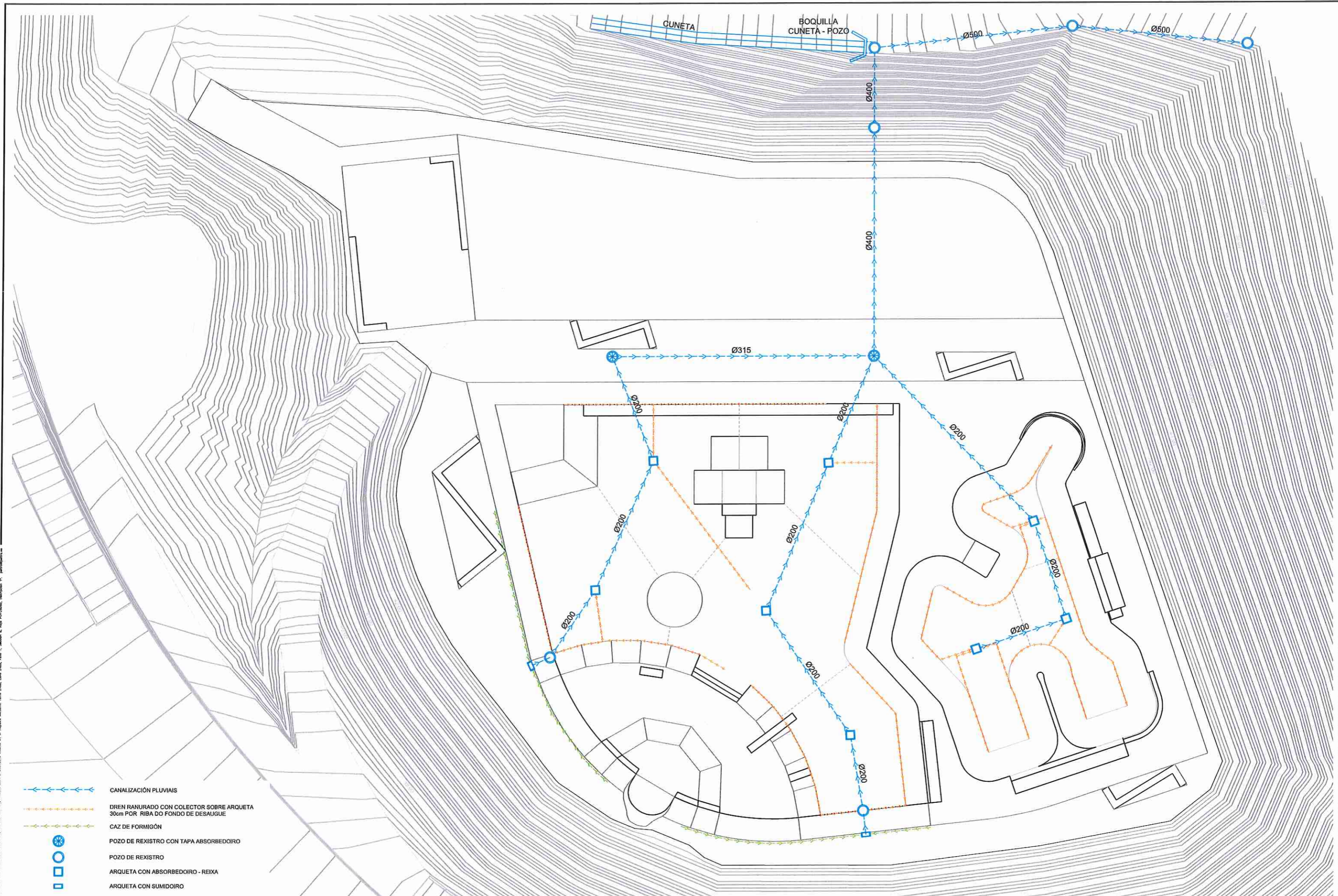
SUSTITUÍ A  
CÓDIGO PLANO  
2044P1043R0  
PU03\_0302\_0008R0.dwg

DESIGNACIÓN  
URBANIZACIÓN  
REPLANTEO. PUNTOS

DATA  
NOVEMBRO 2016  
PLANO Nº  
**3.3.2**







- CANALIZACIÓN PLUVIAIS
- DREN RANURADO CON COLECTOR SOBRE ARQUETA 30cm POR RIBA DO FONDO DE DESAUGUE
- CAZ DE FORMIGÓN
- POZO DE REXISTRO CON TAPA ABSORBEDOIRO
- POZO DE REXISTRO
- ARQUETA CON ABSORBEDOIRO - REIXA
- ARQUETA CON SUMIDOIRO

PROXECTO DE CONSTRUCCIÓN DE PARQUE DE SKATEBOARD, BMX  
E ROLLER NO PARQUE DE SAN PELAIO DE NAVIA. EXPTE : 9022-446

NO CONCELLO DE VIGO

ENXEÑEIRO AUTOR DO PROXECTO  
SANTIAGO N. LÓPEZ FONTÁN  
COLERXO Nº 16.056

POLA PROPIEDAD  
**CONCELLO DE VIGO**

EMPRESA CONSULTORA  
**PETRA**  
S.A. ENXENHEIRÍA DE ENXENHOS DE ENXENHOS E CONSULTA

ESCALAS GRÁFICAS  
E: 1/300

DEBUXADO POR  
BRAS FEIXEIRA SAN LUIS  
COMPROBADO POR  
ALEJANDRO FRANZA AYUDE

SUSTITÜE A  
CÓDIGO PLANO  
2844PY043R0  
PU04\_01\_0001R0.dwg

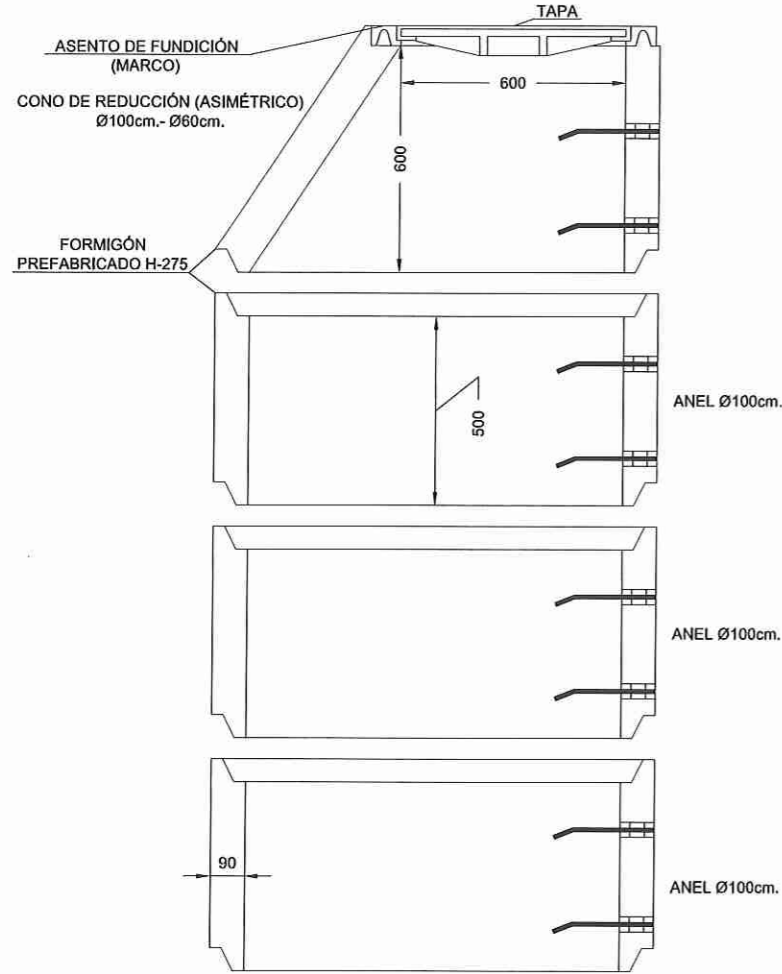
DESIGNACIÓN  
SERVIZOS URBANOS  
DRENAXE. PLANTA

DATA  
NOVEMBRO 2016  
PLANO Nº  
4.1

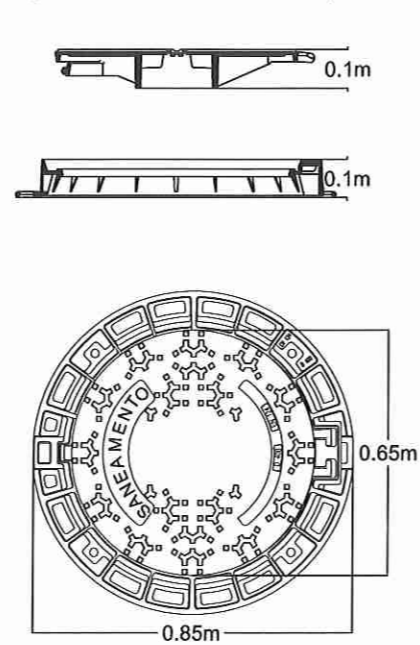
FOLLA  
1 DE 1

PLANS ESTRATEXICOS TERRITORIAIS DE TRANSPORTE E AMBIENTAIS

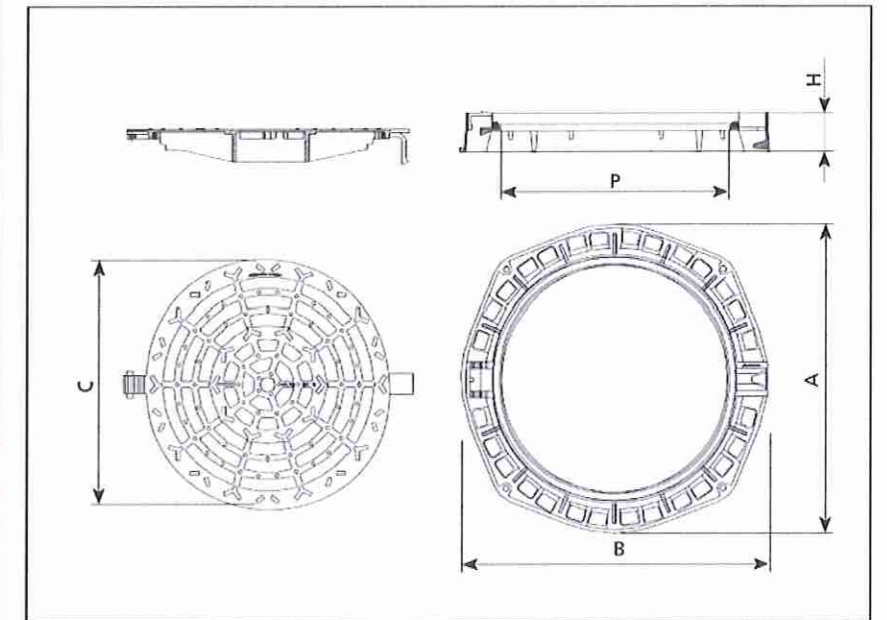
**POZO DE REXISTRO PARA D<600**  
(POZO DE PEZAS PREFABRICADAS DE FORMIGÓN)  
ELEMENTOS PREFABRICADOS CLASE R UNE 127010



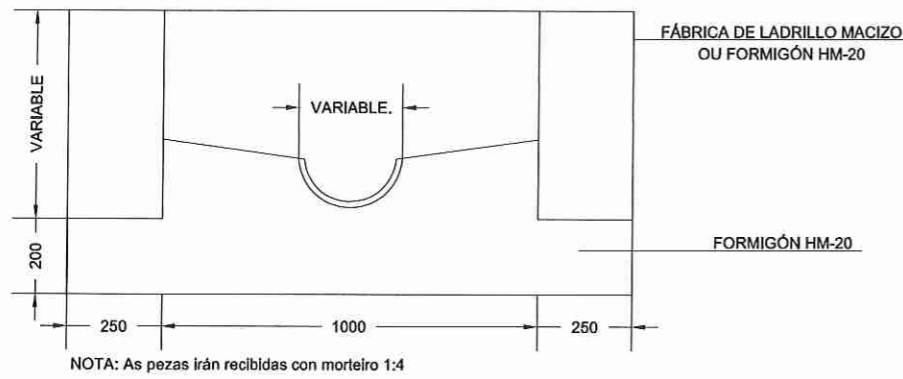
**CERCO E TAPA DE FUNDICIÓN**  
(PARA POZOS DE PVC. E FORMIGÓN)REXESS OU SIMILAR  
(CLASE D-400 NORMA EN-124)



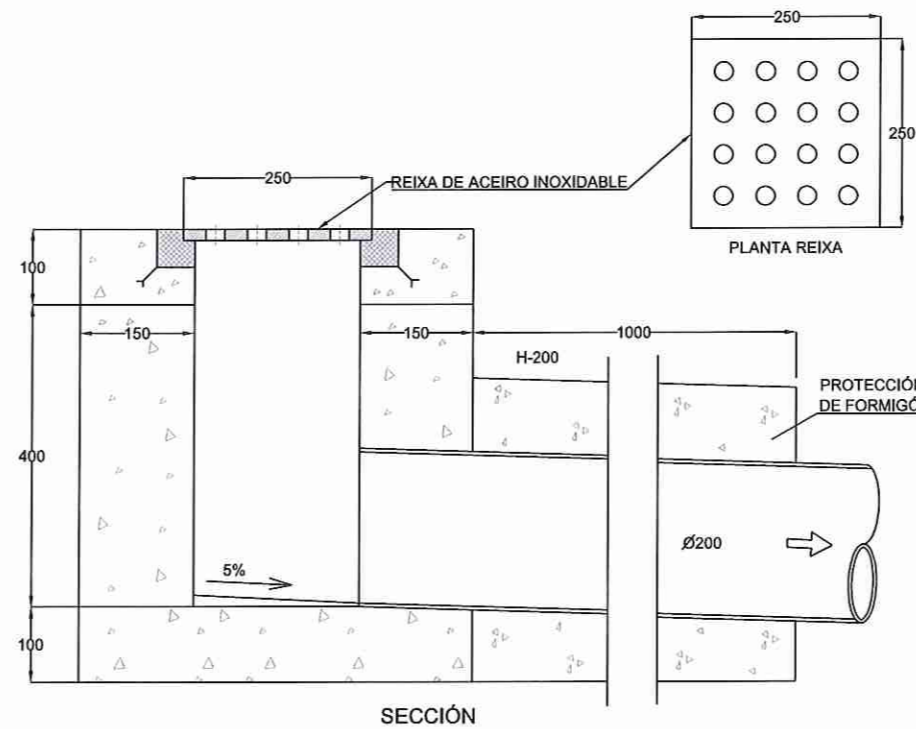
**TRAGADOIRO**



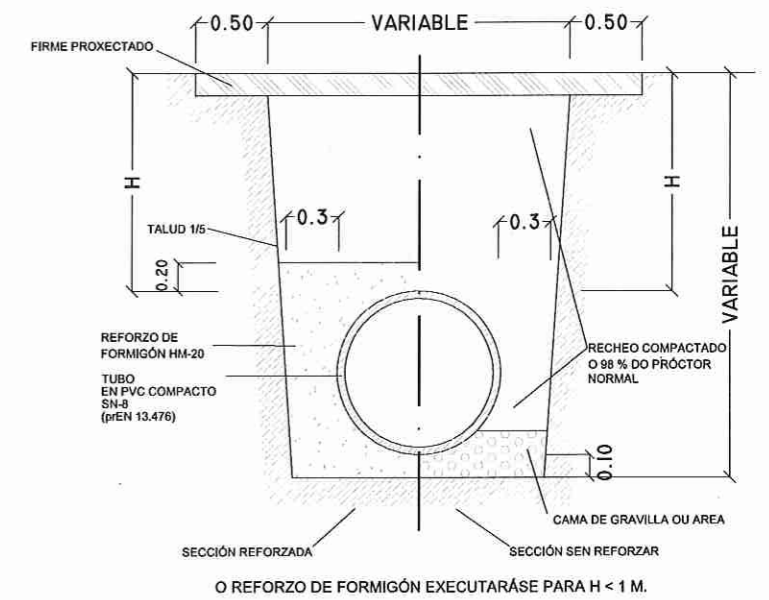
REF.		CLASE / CLASSE / CLASS	AxB	H	ØC	ØP	UN.
T2066R	BVQI	D-400	Ø850	100	Ø650	Ø600	10
T2066KR	BVQI	D-400	850 x 850	100	Ø650	Ø600	10



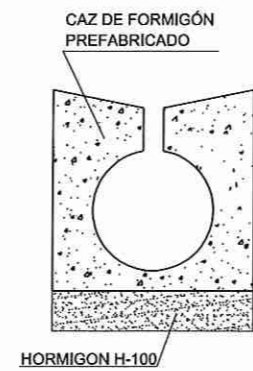
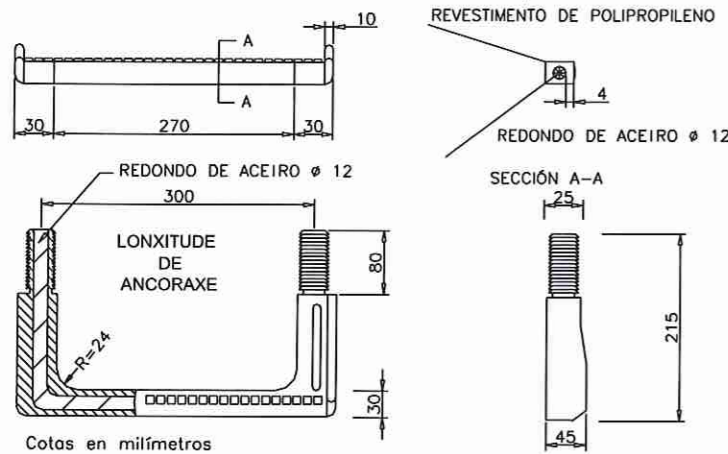
**ARQUETA CON ABSORBEDOIRO - REIXA**



**SECCIÓN TIPO - GABIA PARA COLECTORES Ø < 80**  
Cotas en m



**PATE DE POLIPROPILENO REFORZADO CON VARILLA DE ACEIRO**  
(PARA POZOS DE FORMIGÓN)



PROXECTO DE CONSTRUCCIÓN DE PARQUE DE SKATEBOARD, BMX  
E ROLLER NO PARQUE DE SAN PELAIO DE NAVIA. EXPTE : 9022-446

ENXEÑEIRO AUTOR DO PROXECTO  
SANTIAGO N. LÓPEZ FONTÁN  
COLEXIADO Nº 16.856

POLA PROPIEDAD



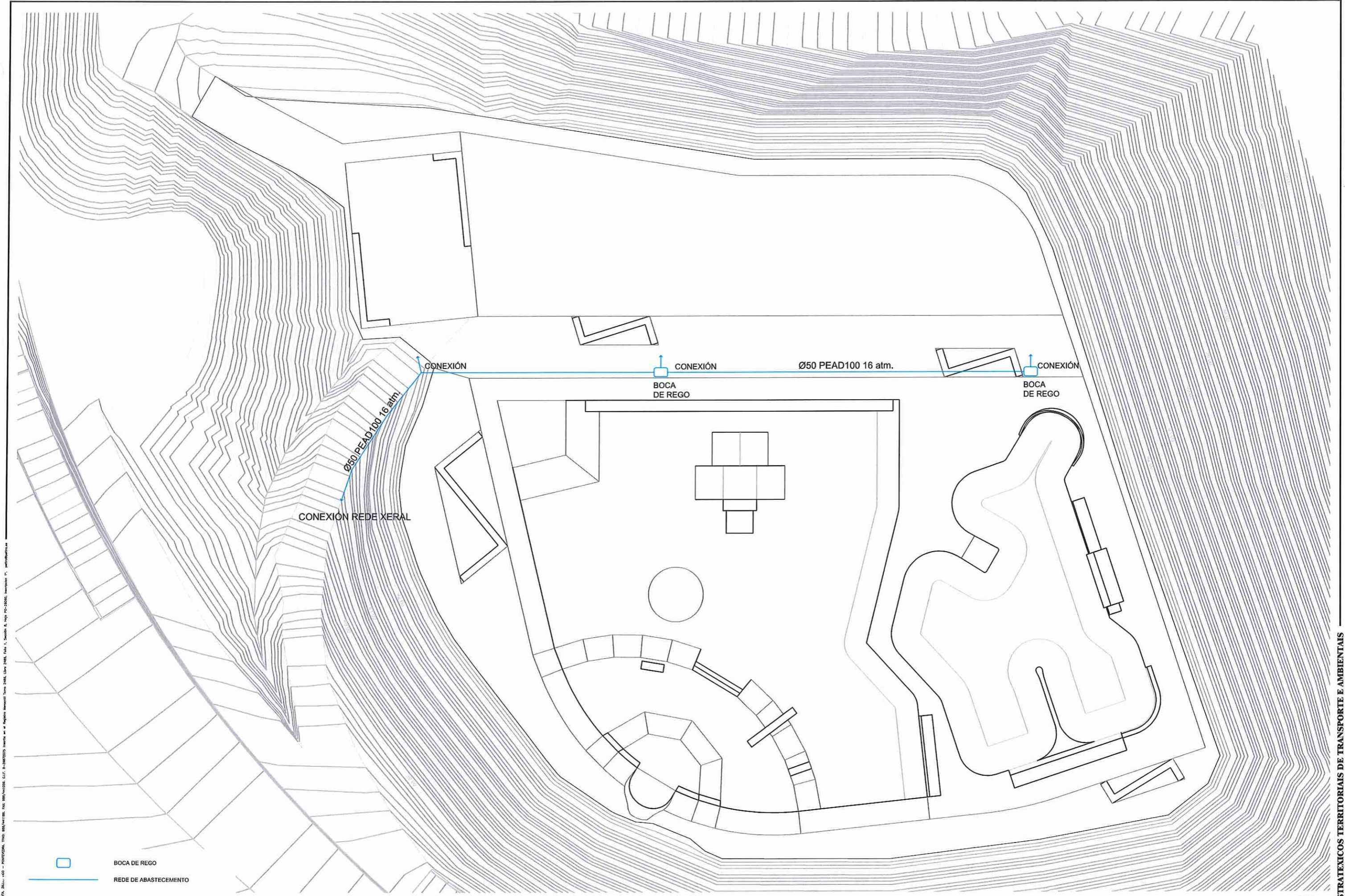
ESCALAS GRÁFICAS  
S/E

DEBUXADO POR  
BRAS PEREIRA SAN LUIS  
COMPROBADO POR  
ALEJANDRO FRANZA AYUDE

SUSTITÓE A  
CÓDIGO PLANO  
2044PY043R0  
PU04\_02\_0001R0\_dra\_n\_dtl.dwg

DESIGNACIÓN  
SERVIZOS URBANOS  
DRENAXE. DETALLES

DATA  
NOVEMBRO 2016  
PLANO Nº FOLLA  
4.2 1 DE 1



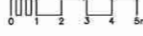
 BOCA DE REGO  
 REDE DE ABASTECIMENTO

PROXECTO DE CONSTRUCCIÓN DE PARQUE DE SKATEBOARD, BMX  
 E ROLLER NO PARQUE DE SAN PELAIO DE NAVIA. EXPTE : 9022-446

ENXEREIRO AUTOR DO PROXECTO  
 SANTIAGO N. LÓPEZ FONTÁN  
 COLEXADO Nº 16.856

POLA PROPIEDADE  
**CONCELLO DE VIGO**

EMPRESA CONSULTORA  
**PETRA**  
SURABESTRUTURAS PROXECTOS DE TRANSPORTE E MOBILIDADE

ESCALAS GRÁFICAS  
 E: 1/300  


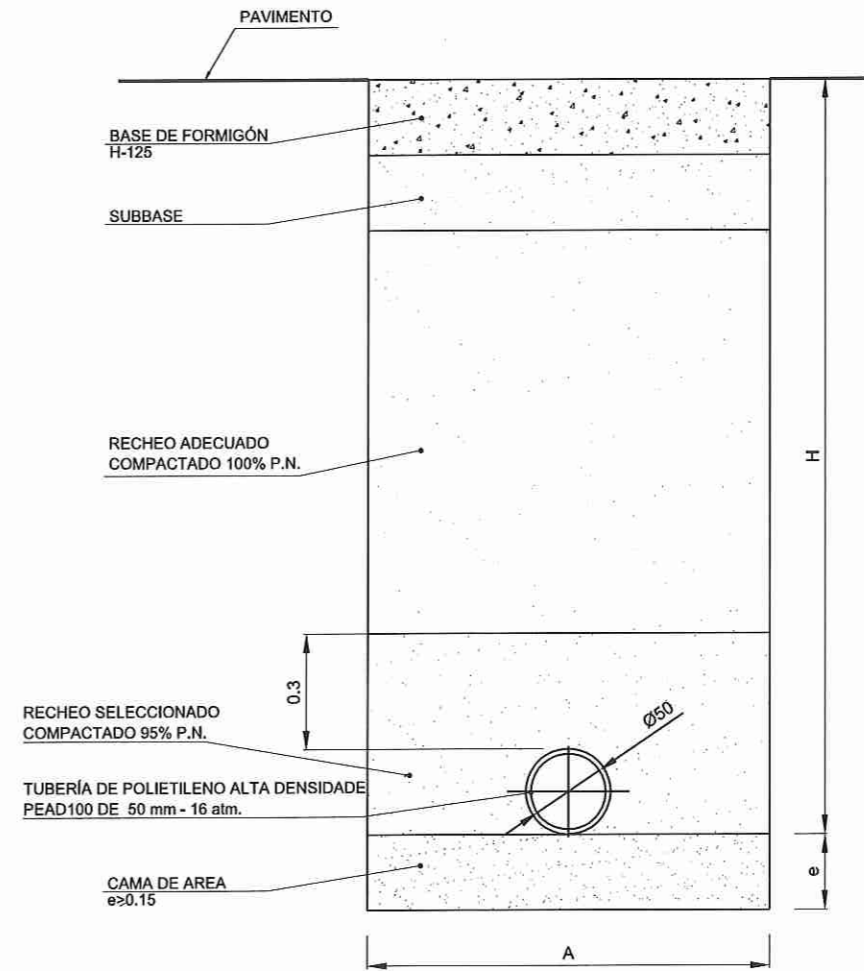
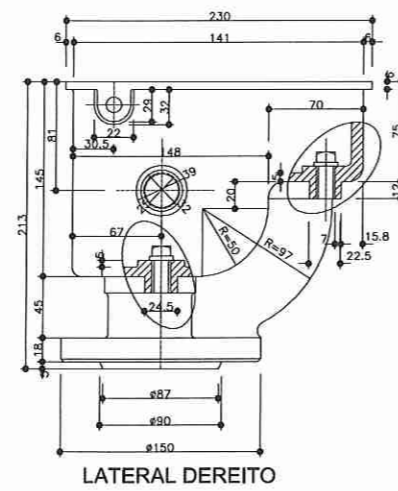
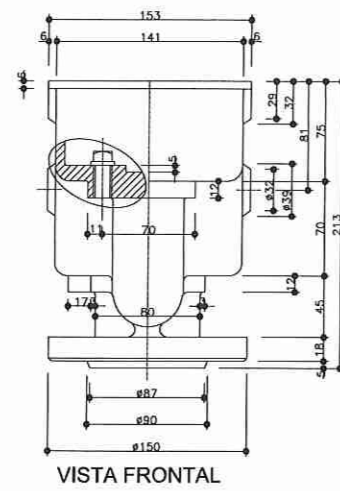
DEBUXADO POR  
 BRAS FENELA SAN LUIS  
 COMPROBADO POR  
 ALEJANDRO FRANZA AYUDE

SUSTITÚE A  
 CÓDIGO PLANO  
 2044P1043R0  
 PU05\_01\_0001R0.dwg

DESIGNACIÓN  
 SERVIZOS URBANOS  
 AUGA E REGO. PLANTA

DATA  
 NOVEMBRO 2016  
 PLANO Nº  
**5.1**

FOLLA  
**1** DE **1**



**CARACTERISTICAS**

Ø (mm.)	DIMENSIONES	
	A	H
≤200	0,80	1,50

Cotas en m.