

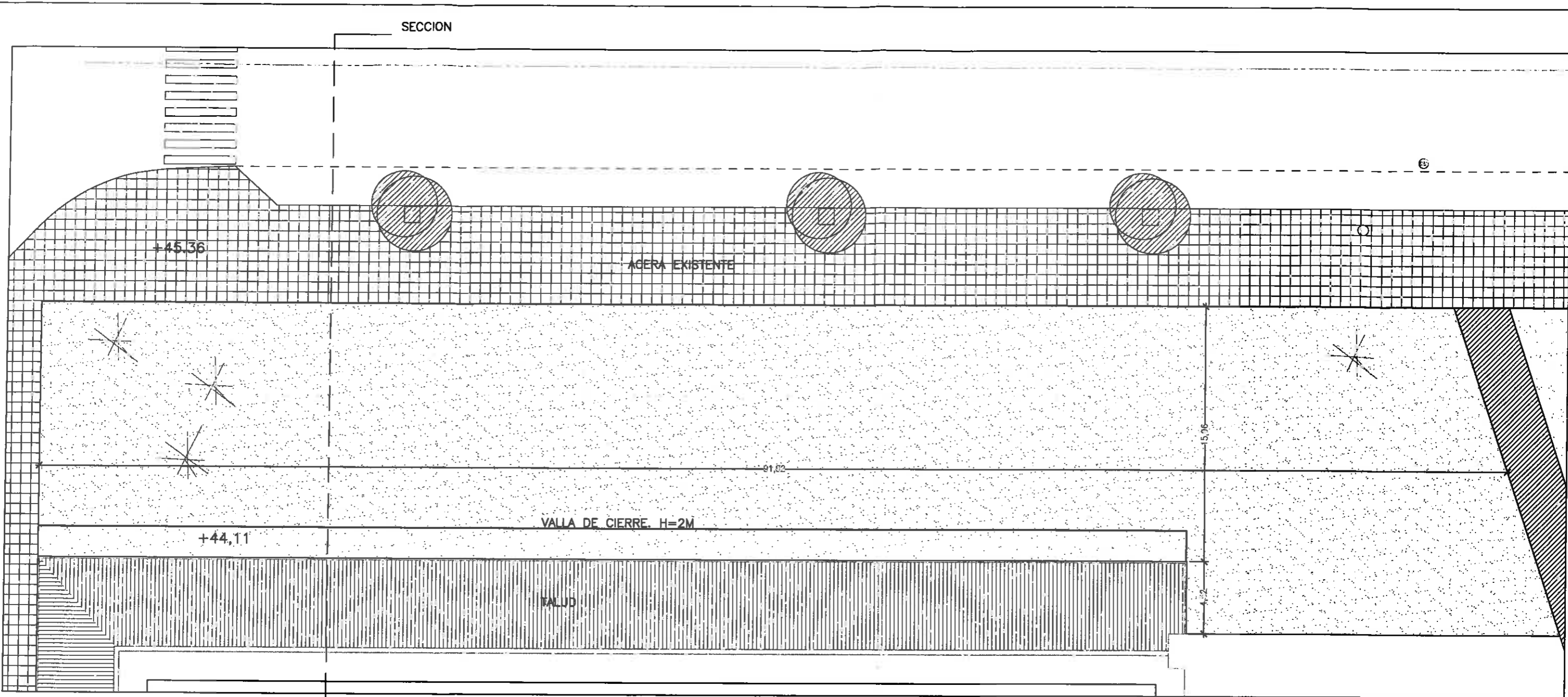


APROBADO NA SESIÓN DA XUNTA DE GOBERNO LOCAL DE DATA

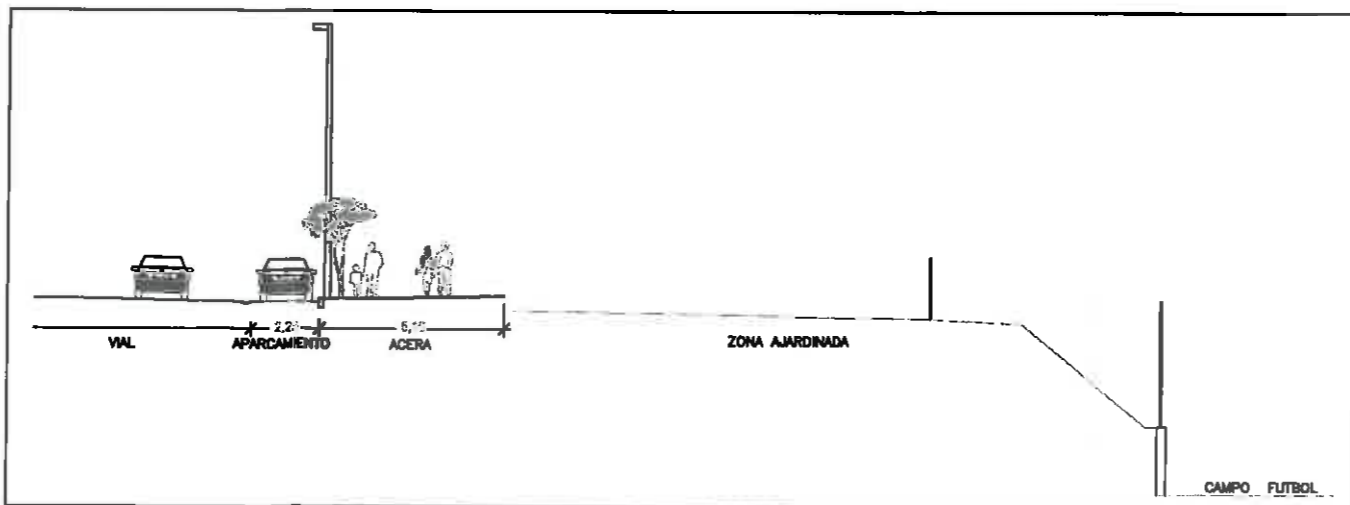
28 XUÑ. 2013

A Secretaría de Goberno local,  
P.O. *[Signature]*

PROPIEDAD: CONCELLO DE VIGO	AUTOR: CONCELLO DE VIGO	TITULO DEL PROYECTO: ADECUACION DE PARCELA PARA APARCAMIENTO EN EL POLIDEPORTIVO DE NAVIA	SITUACION: C/ LAMELAS S/N	FECHA: FEBRERO 2013	PLANO: SITUACION	Nº DE PLANO: 1	ESCALA: 1/2500
--------------------------------	----------------------------	--	------------------------------	------------------------	---------------------	-------------------	-------------------



SECCION



SECCION

PLANTA

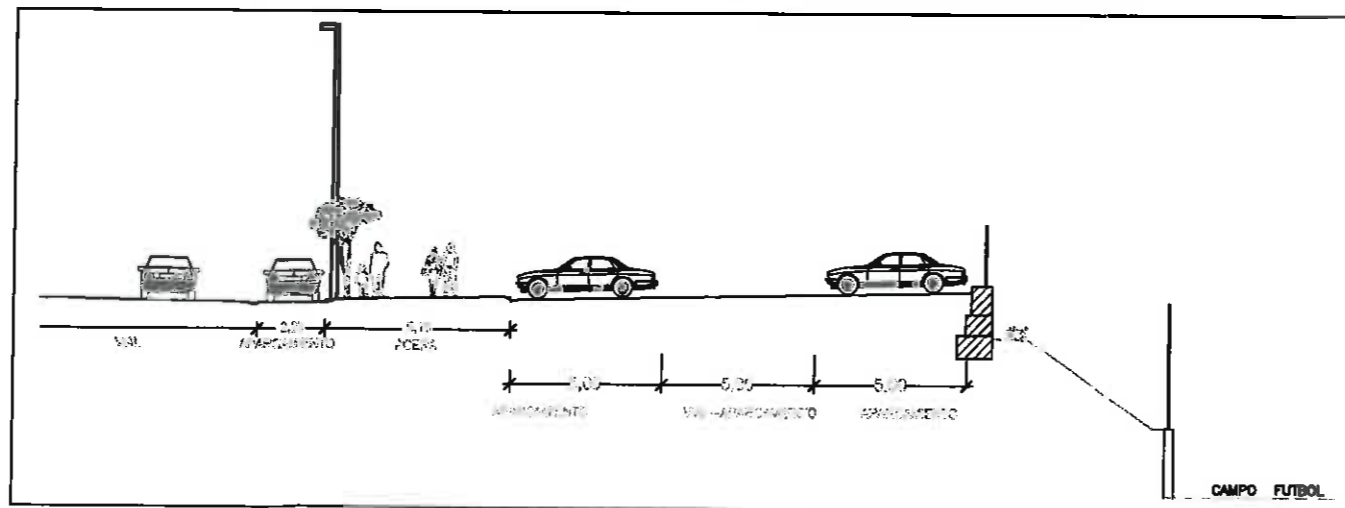
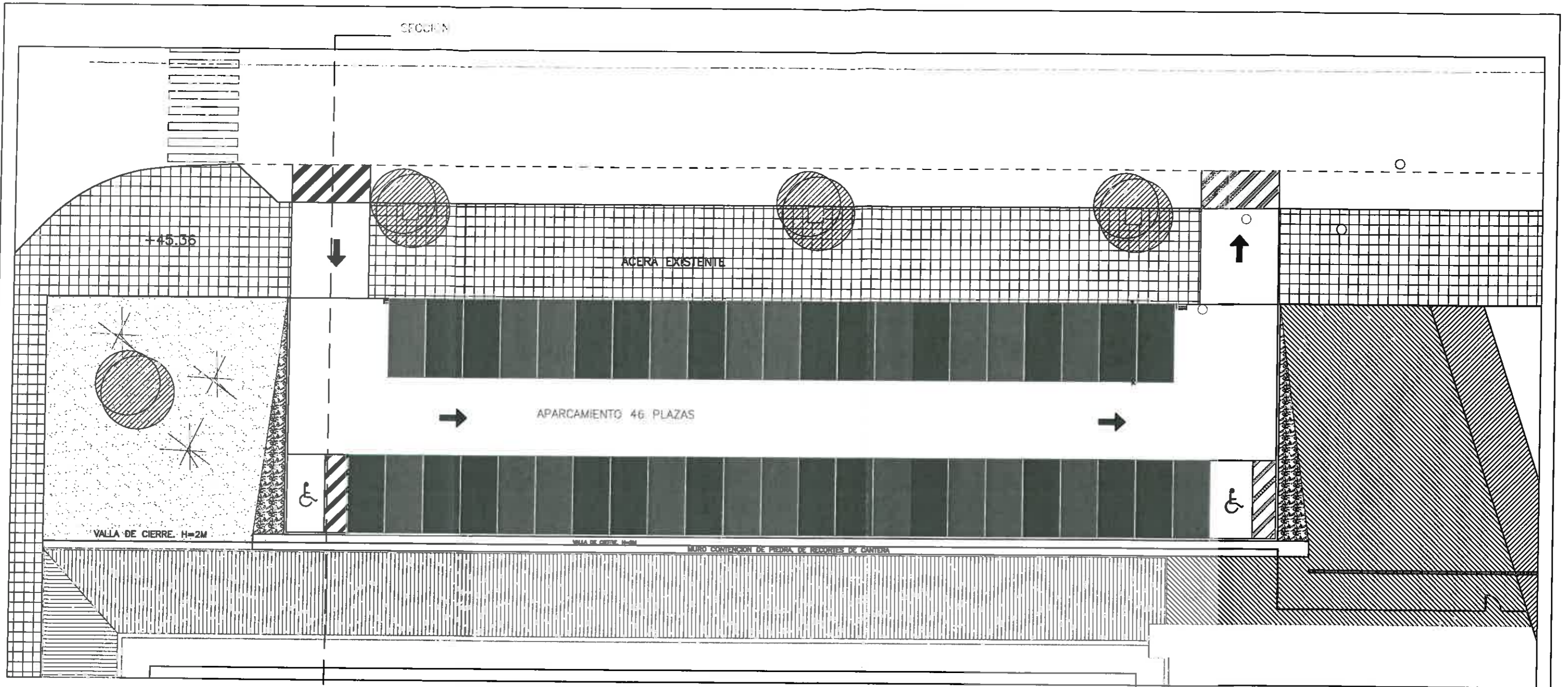
APROBADO NA SESIÓN DA XUNTA DE GOBERNO LOCAL DE DATA

28 XUÑ. 2013

A Secretaria de Goberno local, P.O.

*[Signature]*

PROPIEDAD: CONCELLO DE VIGO	AUTOR: CONCELLO DE VIGO	TITULO DEL PROYECTO: ADECUACION DE PARCELA PARA APARCAMIENTO EN EL POLIDEPORTIVO DE NAVIA	SITUACION: C/ LAMELAS S/N	FECHA: FEBRERO 2013	PLANO: ESTADO ACTUAL	Nº DE PLANO: 2	ESCALA: 1/250
--------------------------------	----------------------------	--	------------------------------	------------------------	-------------------------	-------------------	------------------

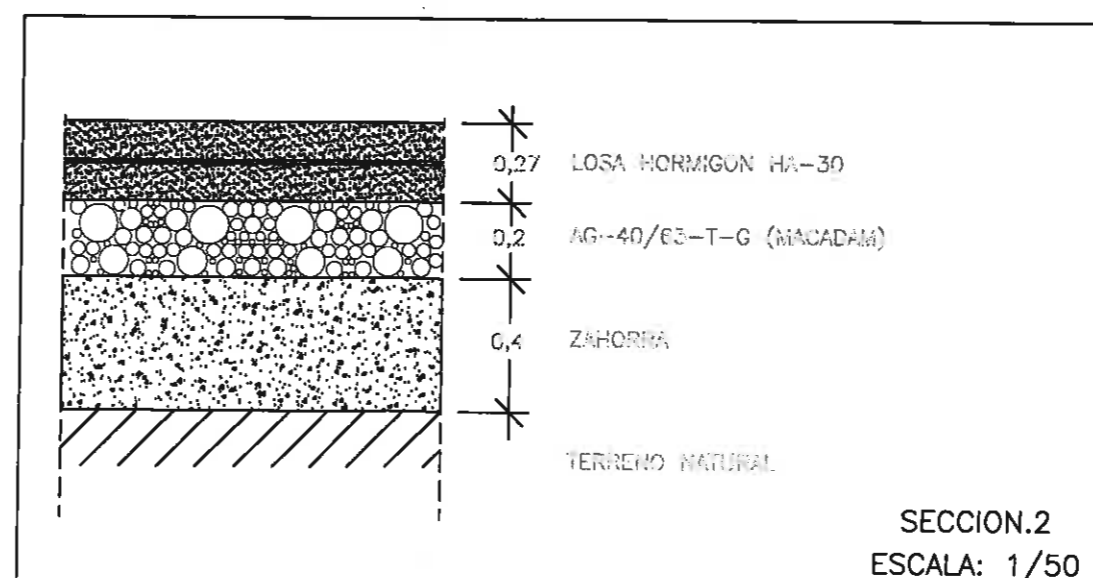
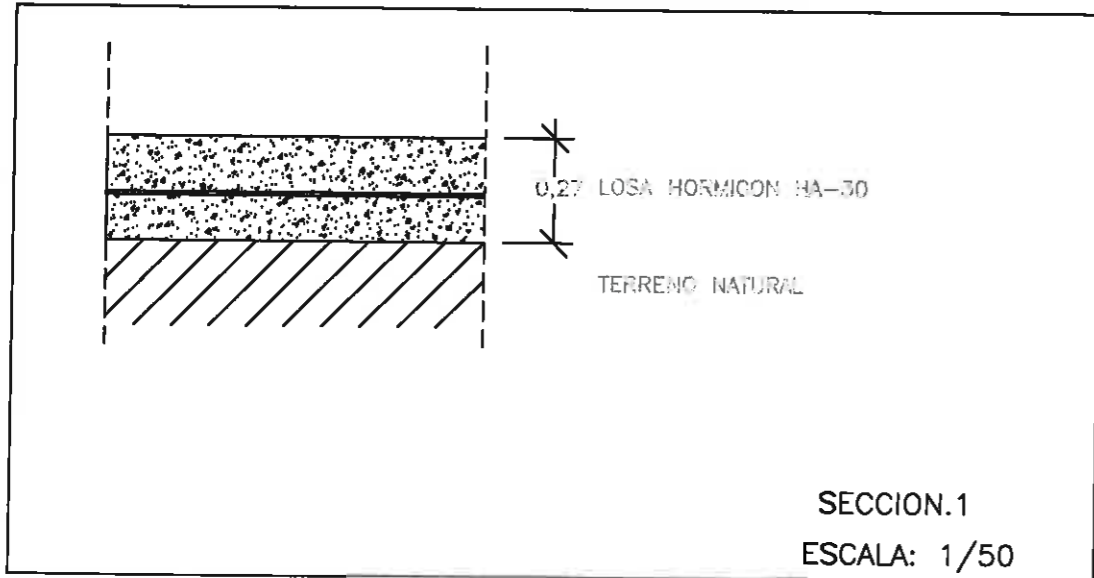
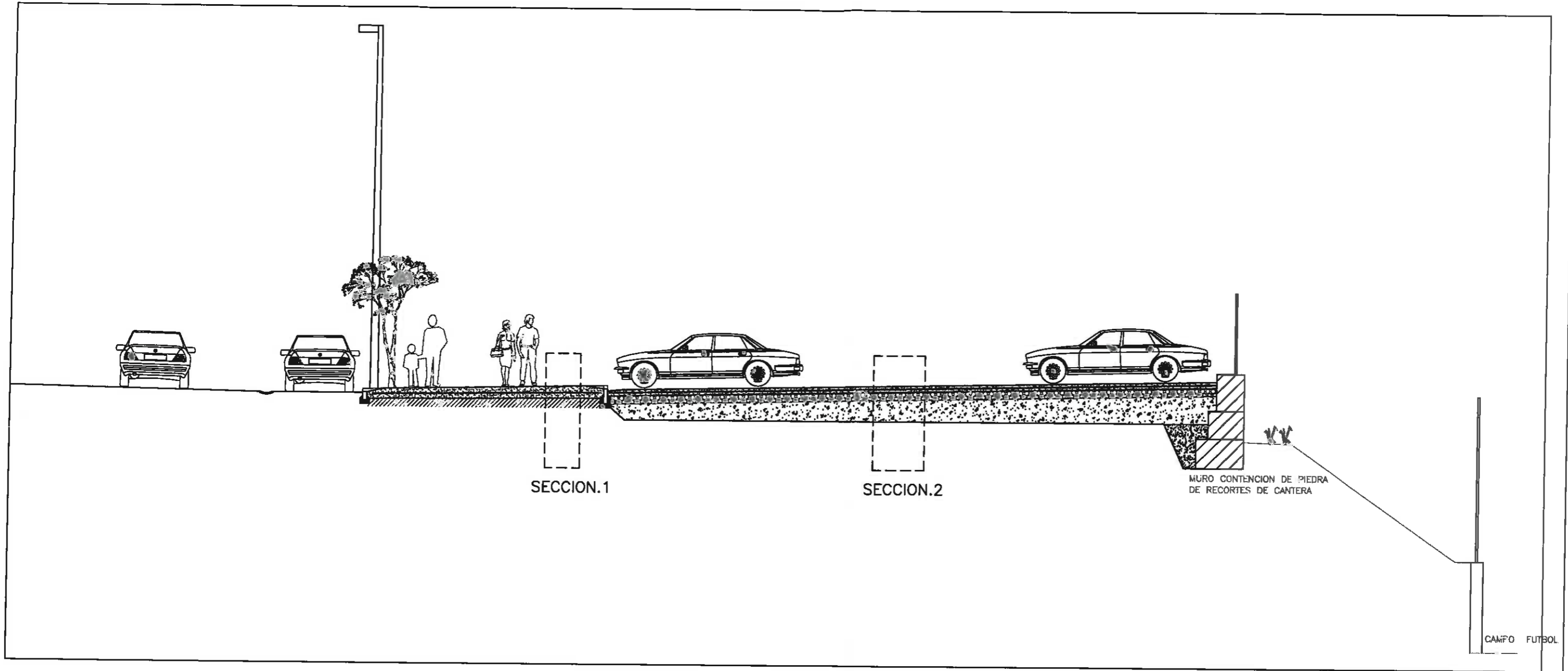


APROBADO NA SESIÓN DA XUNTA DE GOBERNO LOCAL DE DATA

28 XUÑ. 2013

A Secretaria de Goberno local, P.O.

PROPIEDAD: CONCELLO DE VIGO	AUTOR: CONCELLO DE VIGO	TITULO DEL PROYECTO: ADECUACION DE PARCELA PARA APARCAMIENTO EN EL POLIDEPORTIVO DE NAVIA	SITUACION: C/ LAMELAS S/N	FECHA: FEBRERO 2013	PLANO: ESTADO REFORMADO	Nº DE PLANO: 3	ESCALA: 1/250
--------------------------------	----------------------------	--	------------------------------	------------------------	----------------------------	-------------------	------------------



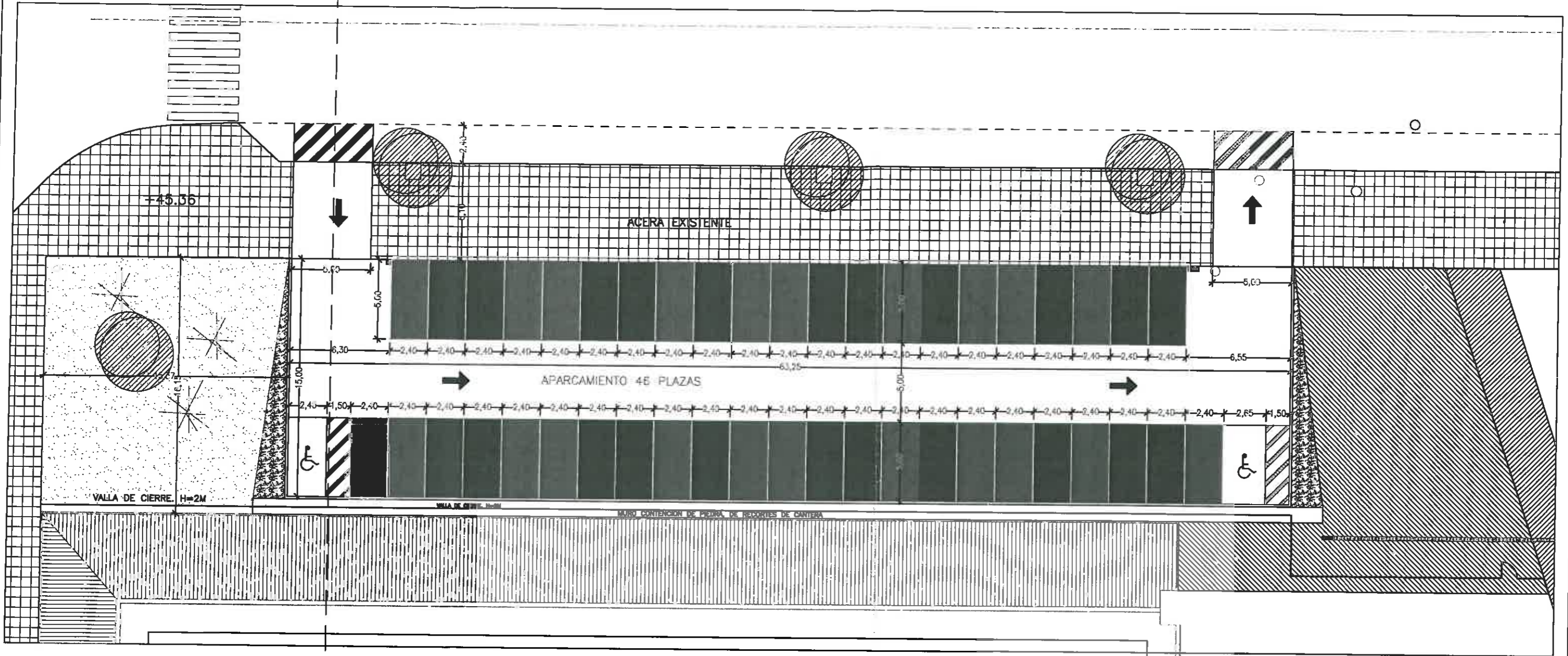
APROBADO NA SESIÓN DA XUNTA DE GOBERNO LOCAL DE DATA

28 XUN. 2013

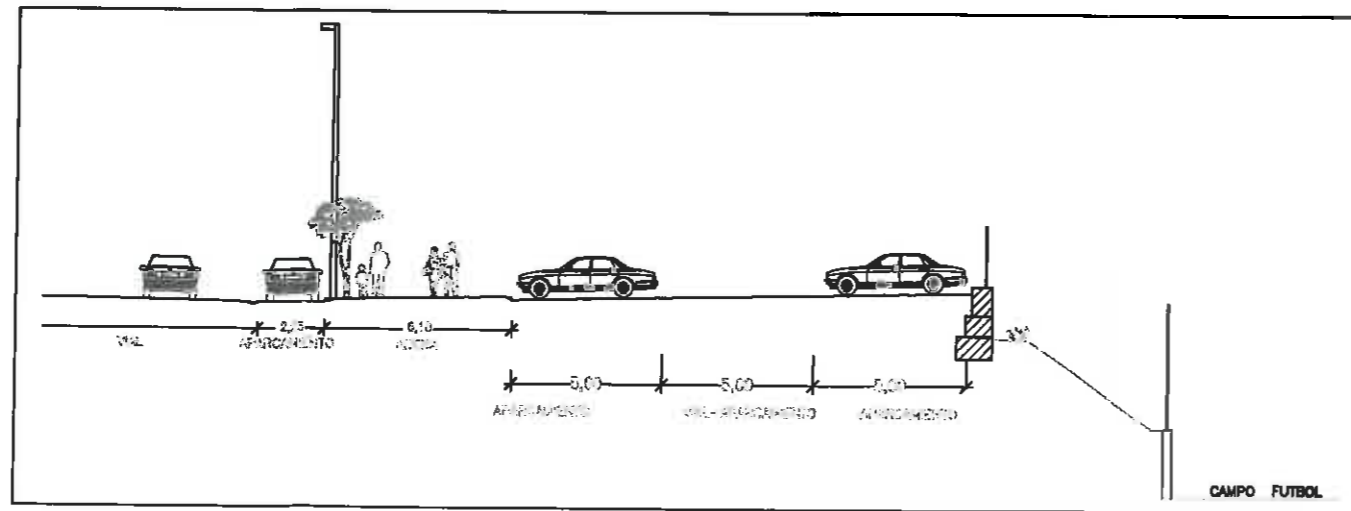
A Secretaría de Goberno local,  
P.O.

PROPIEDAD: CONCELLO DE VIGO	AUTOR: CONCELLO DE VIGO	TITULO DEL PROYECTO: ADECUACION DE PARCELA PARA APARCAMIENTO EN EL POLIDEPORTIVO DE NAVIA	SITUACION: C/ LAMELAS S/N	FECHA: FEBRERO 2013	PLANO: SECCION - DETALLES	Nº DE PLANO: 4	ESCALA: 1/100
--------------------------------	----------------------------	--	------------------------------	------------------------	------------------------------	-------------------	------------------

SECCION



SECCION

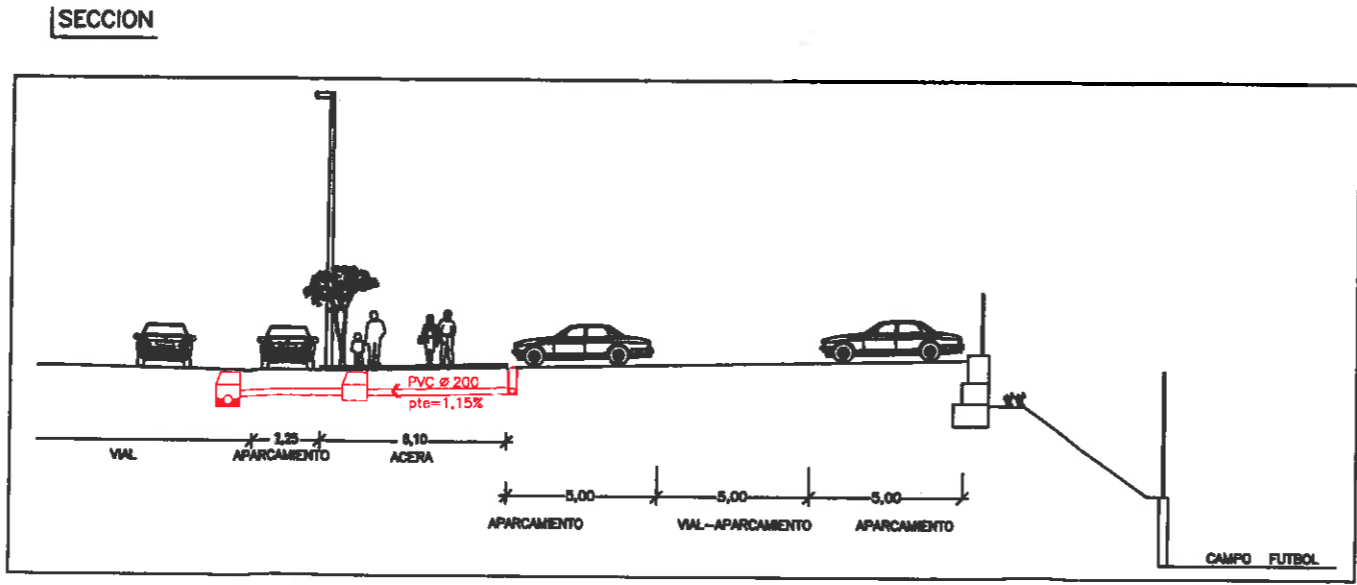
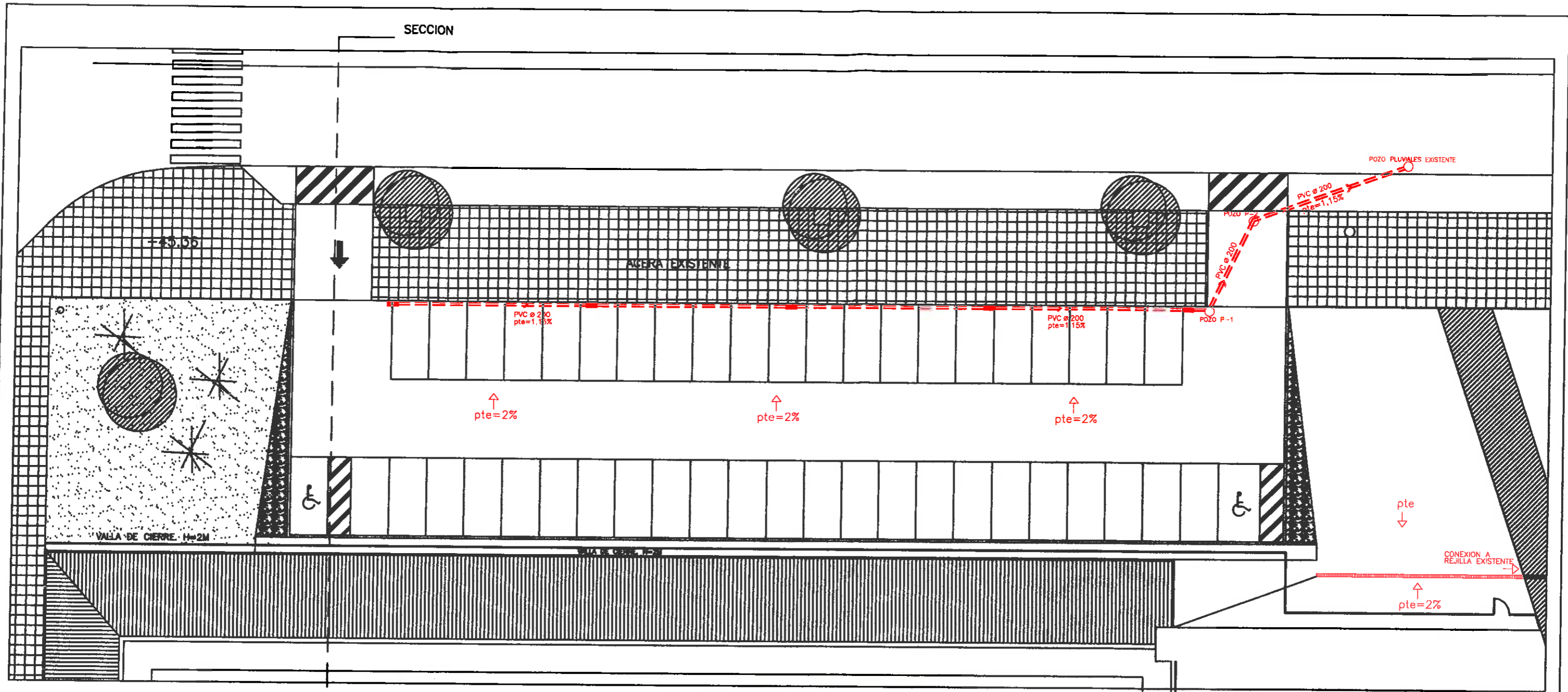


APROBADO NA SESIÓN DA XUNTA DE GOBERNO LOCAL DE DATA

28 XUN. 2013

A Secretaria de Goberno local,  
P.O.

PROPIEDAD: CONCELLO DE VIGO	AUTOR: CONCELLO DE VIGO	TITULO DEL PROYECTO: ADECUACION DE PARCELA PARA APARCAMIENTO EN EL POLIDEPORTIVO DE NAVIA	SITUACION: C/ LAMELAS S/N	FECHA: FEBRERO 2013	PLANO: COTAS	Nº DE PLANO: 5	ESCALA: 1/250
--------------------------------	----------------------------	--	------------------------------	------------------------	-----------------	-------------------	------------------

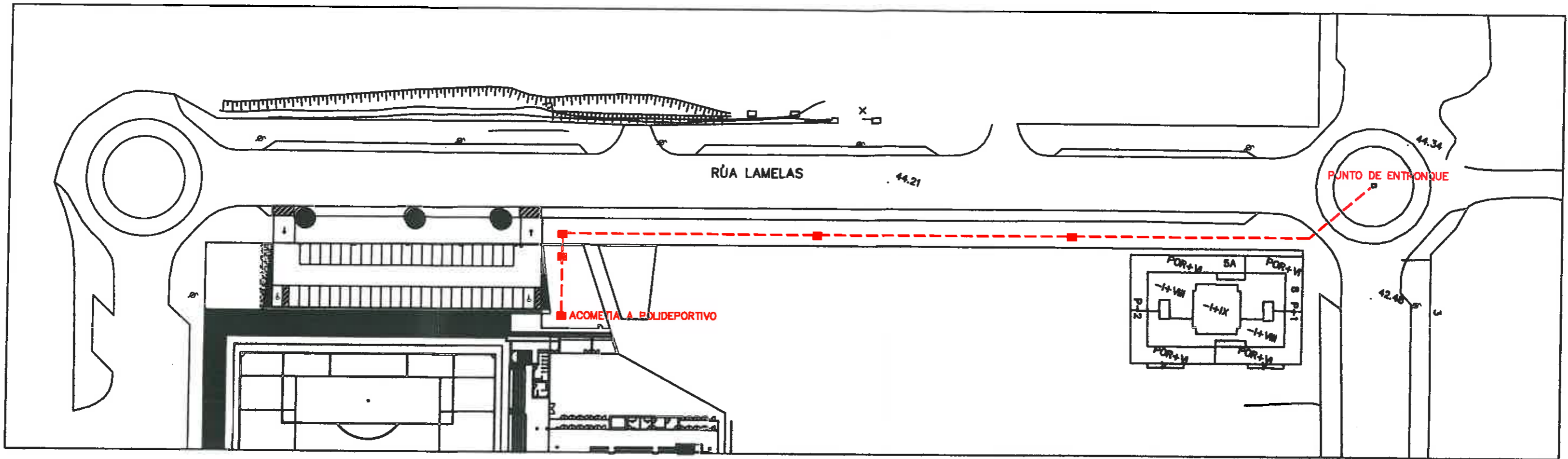


APROBADO NA SESIÓN DA XUNTA DE GOBERNO LOCAL DE DATA

28 XUÑ. 2013

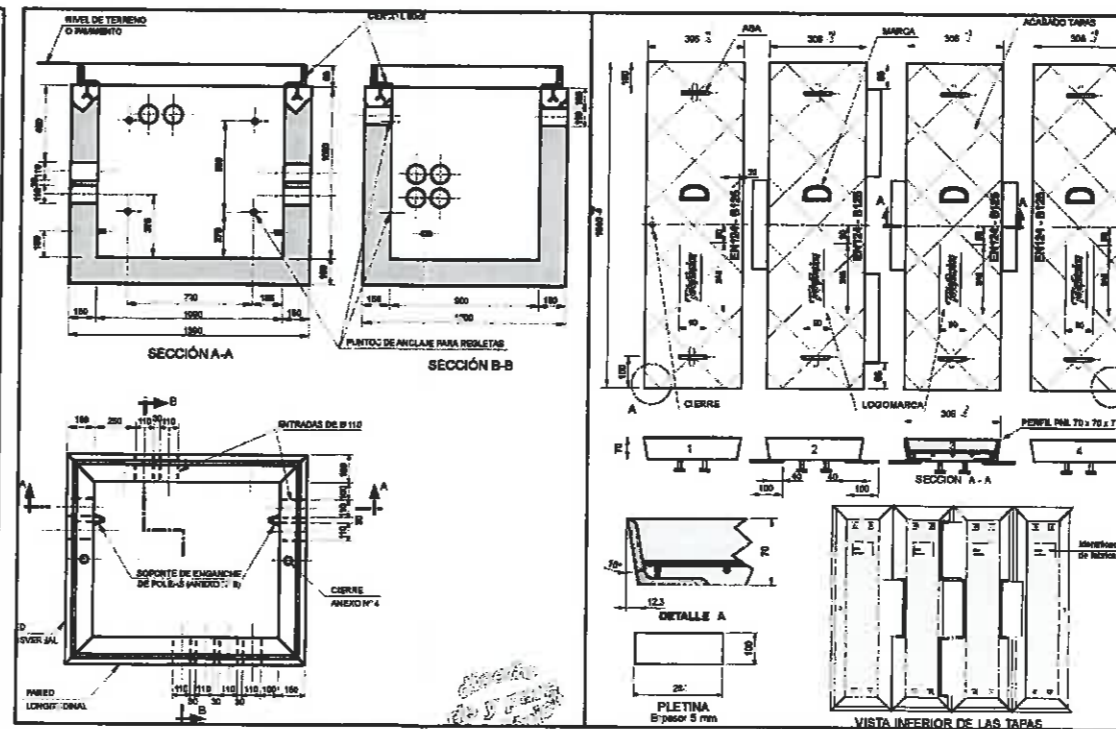
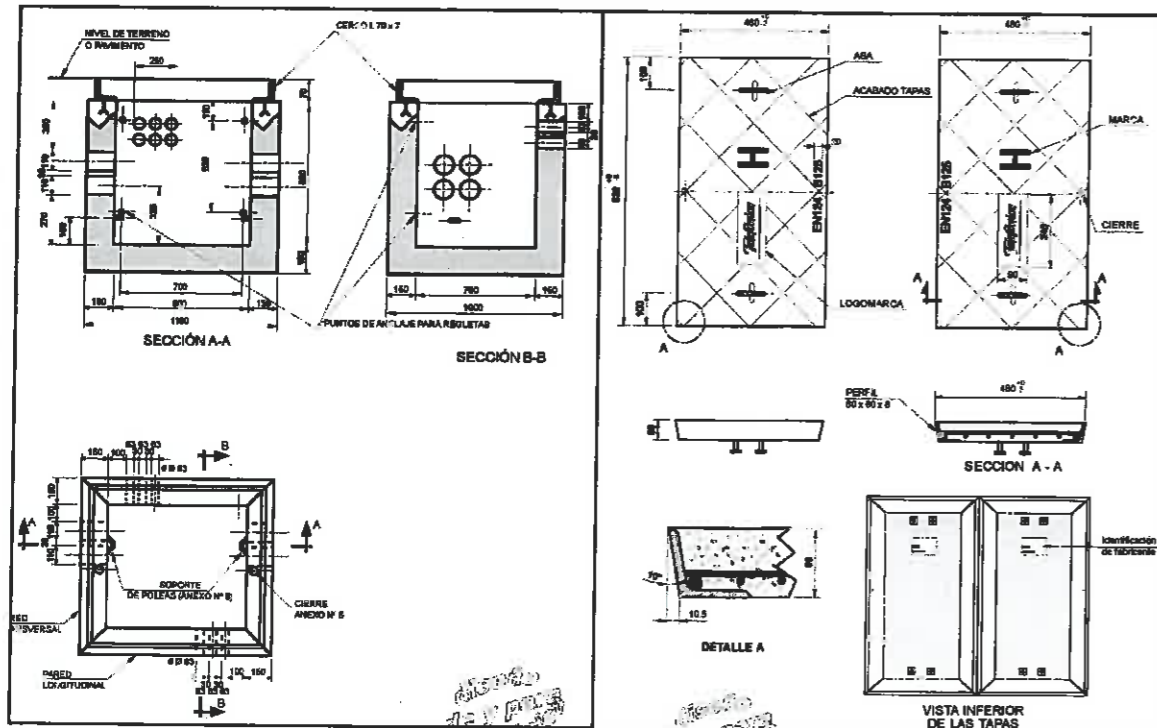
A Secretaria de Goberno local, P.O.

PROPIEDAD: CONCELLO DE VIGO	AUTOR: CONCELLO DE VIGO	TITULO DEL PROYECTO: ADECUACION DE PARCELA PARA APARCAMIENTO EN EL POLIDEPORTIVO DE NAVIA	SITUACION: C/ LAMELAS S/N	FECHA: FEBRERO 2013	PLANO: REDES DE SERVICIO RED DE PLUVIALES	Nº DE PLANO: 6	ESCALA: 1/250
--------------------------------	----------------------------	--	------------------------------	------------------------	--	-------------------	------------------



DETALLE ARQUETA TIPO - H

DETALLE ARQUETA TIPO D



MEMORIA



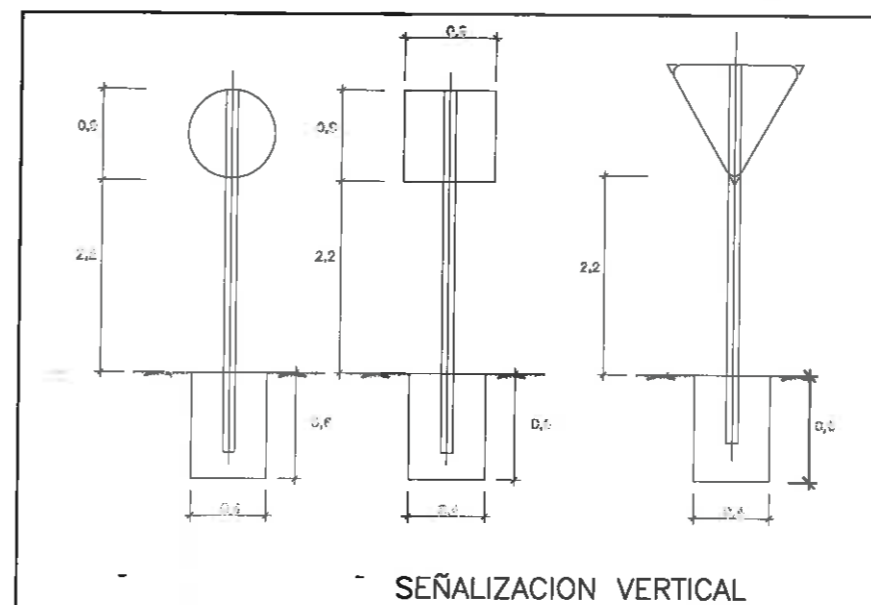
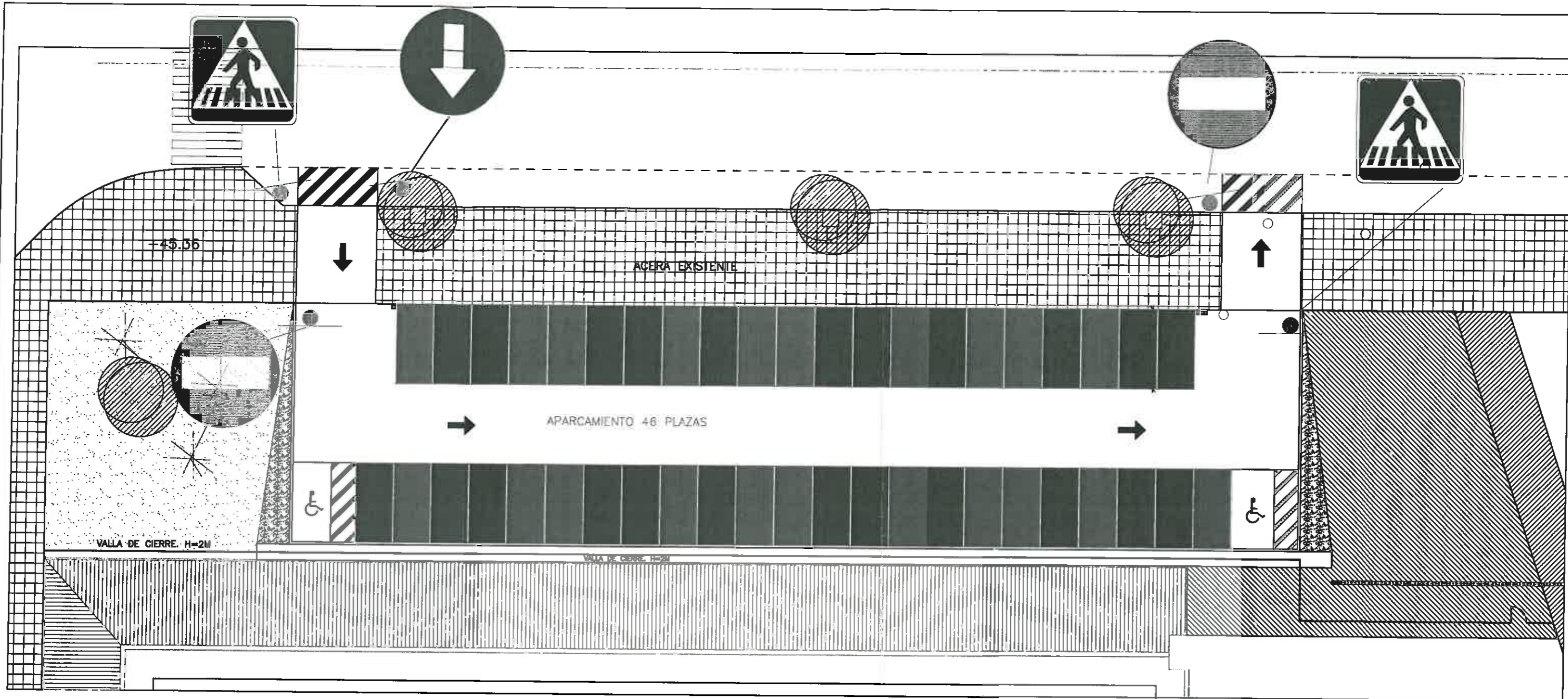
SECCION DE CANALIZACIONES EN ZANJA



28 XUÑ. 2013

A Secretaría de Gobierno local,  
P.O.

PROPIEDAD: CONCELLO DE VIGO	AUTOR: CONCELLO DE VIGO	TITULO DEL PROYECTO: ADECUACION DE PARCELA PARA APARCAMIENTO EN EL POLIDEPORTIVO DE NAVIA	SITUACION: C/ LAMELAS S/N	FECHA: FEBRERO 2013	PLANO: REDES DE SERVICIO TELECOMUNICACIONES	Nº DE PLANO: 6.1	ESCALA: 1/1000
--------------------------------	----------------------------	---	------------------------------	------------------------	---	---------------------	-------------------



APROBADO NA SESIÓN DA XUNTA DE GOBERNO LOCAL DE DATA

28 XUÑ. 2013

A Secretaria de Goberno local, P.O.

PROPIEDAD: CONCELLO DE VIGO	AUTOR: CONCELLO DE VIGO	TITULO DEL PROYECTO: ADECUACION DE PARCELA PARA APARCAMIENTO EN EL POLIDEPORTIVO DE NAVIA	SITUACION: C/ LAMELAS S/N	FECHA: FEBRERO 2013	PLANO: SEÑALIZACION	Nº DE PLANO: 7	ESCALA: 1/250
--------------------------------	----------------------------	--	------------------------------	------------------------	------------------------	-------------------	------------------