



Exp. 46503/220

ANUNCIO

PROCESO SELECTIVO CONVOCADO PARA A PROVISIÓN EN PROPIEDAD DE PRAZAS AXUDANTE DE OFICIOS (LABORAL), INCLUÍDA NA OEP DOS ANOS 2020, 2021 E 2022 (QUENDA LIBRE – OPOSICIÓN)

ANUNCIO SOBRE RESOLUCIÓN IMPUGNACIÓNS PREGUNTAS 2º EXERCIZO E CONVOCATORIA APERTURA DO SOBRE DE FOLLAS DE IDENTIFICACIÓN

I.- ACORDOS DO ÓRGANO DE SELECCIÓN ADOPTADOS EN SESIÓN DO 21/05/2026 E 02.06.2026 SOBRE AS ALEGACIÓNS PRESENTADAS:

I.- Documento (DNI *8634**): Pregunta 3. Foi formulada nos seguintes termos:**

Se va a preparar una zona de xardín para siembra; hay que cavar, remover y airear la tierra. ¿Qué herramienta escogerías como la más apropiada?

a) b) c) d) 

A persoa recorrente alega que pregunta debe ser anulada ao resultar ambigua, xa que ademais da resposta dada coma correcta (opción c), tamén sería válida a opción “a”. Apoia a súa reclamación aportando documentación dunha ferramenta similar á presentada na opción a, na que se indica coma uso prescrito “para remover y esparcir la tierra”. Alega tamén que ao non especificarse no enunciado as condicións do terreo, podería resultar máis adecuada a opción “a” en determinadas condicións, e que o enunciado da pregunta resulta subxectivo.

Acórdase desestimar a alegación, xa que a pregunta especifica que se trata dunha “zona de xardín”, que hai que cavar, remover e airear a terra desa zona de xardín. Dadas as condicións do terreo (xardín) e do compendio de labores a realizar (cavar, remover e airear), a opción “a” non sería a máis axeitada, xa que a ferramenta da opción “c” permite afundir as púas en profundidade de xeito óptimo de modo que permite cavar, voltear e descompactar o solo, permitindo remover



Copia do documento - Concello de Vigo

Data impresión: 10/06/2026 11:20

Páxina 1 de 7

3863-232

CSV: ACB9BB-2E818H-C6ADB2-S142R3-19QGMC-FD

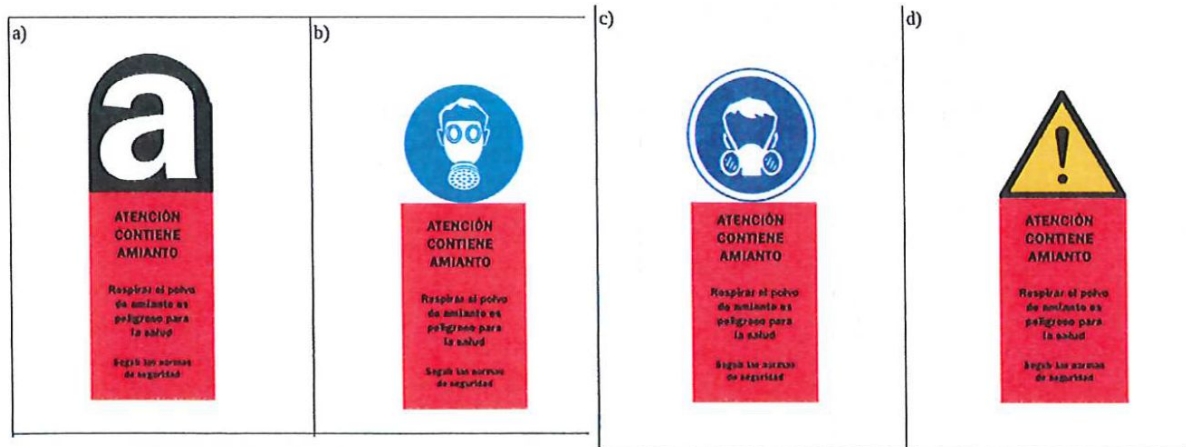
Pode validar e/ou obter copia electrónica do documento utilizando o código QR da esquerda ou o código de verificación na dirección <http://www.vigo.org/csv>



en profundidade e por tanto ao cavar e voltear introdúcese nas capas máis profundas, sendo a ferramenta que mellor permite completar as tarefas de aireación.

II.- Documento 260125916 (DNI *9910**): Pregunta 6. Foi formulada nos seguintes termos:**

Indique con qué etiqueta debería identificar los residuos de amianto o el envase que los contenga (Nota: el texto bajo el pictograma es el mismo en las cuatro opciones: atención contiene amianto. Respirar el polvo de amianto es peligroso para la salud. Seguir las normas de seguridad.



A persoa recorrente alega que a pregunta está relacionada cun tema (xestión de residuos) que non entraría no programa da oposición e que requiriría dun cursiño específico.

Acórdase desestimar a alegación, xa que a pregunta está relacionada con dous temas do temario da oposición (Tema 6: os materiais de construción. Clases e aplicación. Tema 10: seguridade e saúde laborla; riscos, proteccións persoais e colectivas de carácter común a diversos oficios. Coñecemento básico sobre medidas de preención e primeiros auxilios).

III.- Documentos 260123449 (DNI *4731**), 260123450 (DNI ***9286**), 260125718 (DNI ***8634**): Pregunta 9. Foi formulada nos seguintes termos:**

Se está executando la reposición de un firme en un vial municipal. Se ha procedido ya a efectuar la primera capa del firme mediante la extensión y compactación de una mezcla bituminosa en caliente. Previamente al extendido de la siguiente capa de mezcla bituminosa, ¿que tipo de riego se debería aplicar?

- a) Riego de curado
- b) Riego de asiento
- c) Riego de imprimación
- d) Riego de adherencia

Os dous primeiros recorrentes (DNI ***4731** e DNI ***9286**) solicitan a anulación da pregunta, alegando que non correspondería a mesma co temario da plaza. Acórdase desestimar a



Copia do documento - Concello de Vigo	Data impresión: 10/06/2026 11:20	Páxina 2 de 7
3863-232	CSV: ACB9BB-2E818H-C6ADB2-S142R3-19QGMC-FD	
Pode validar e/ou obter copia electrónica do documento utilizando o código QR da esquerda ou o código de verificación na dirección http://www.vigo.org/csv		



alegación, xa que a pregunta está directamente relacionada co temario da oposición (Tema 6: os materiais de construción. Clases e aplicación).

O terceiro recorrente (DNI ***9286**) solicita anular a pregunta en base a que unha das opcións dadas como incorrecta (opción b) non se corresponde con ningunha rega das prescritas nos manuais ou pregos de aplicación, o que vulneraría o principio de seguridade xurídica. Considera en segundo lugar que existe indeterminación técnica indicando que cabería a posibilidade de non aplicar ningunha rega en base a unha previsión que aparecería recollida de forma taxativa no artigo 531 do Pliego de Prescripciones Técnicas Generales para Obras de Carreteras y Puentes PG-3 ("Se exigirá la aplicación de un riego de adherencia sobre las capas bituminosas...salvo que se extiendan a continuación de la anterior sin que hayan transcurrido más de 24 horas..."). En terceiro lugar considera ambigüidade ao indicar o enunciado que se trata dun vial municipal, concluíndo en que en base á autonomía municipal os municipios poden ter as súas propias ordenanzas e onde non resutaría de aplicación o prescrito no PG-3.

Acórdase desestimar a alegación, xa que a opción "b" que o reclamante indica que non se corresponde con ningunha das prescritas pola normativa é unha das opcións que, en consecuencia, este órgano de selección considera como incorrecta. A única solución que se pode prescribir para a rega entre dúas capas de aglomerado é unha rega de adherencia. Por tanto, a cuestión plantexada ofrece unha única opción correcta e tres inequívocamente incorrectas, polo que non se vulnera seguridade xurídica algunha, xa que precisamente nun exame tipo test o que se trata e de excluír as non axeitadas.

En canto ao texto que o alegante indica que aparece taxativamente recollido no Pliego de Prescripciones Técnicas Generales de Carreteras y Puentes no seu artigo 531, e que permitiría a opción de non aplicar a rega en determinadas circunstancias ("*Se exigirá la aplicación de un riego de adherencia sobre las capas bituminosas que vayan a ser cubiertas por otra capa bituminosa, salvo que se extiendan a continuación de la anterior sin que hayan transcurrido más de 24 horas y que no se haya producido circulación sobre ella*"), cabe indicar: o texto citado non aparece recollido no artigo 531 do Pliego de Prescripciones Técnicas Generales de Carreteras y Puentes na súa redacción vixente (Orden FOM 2523/2014). Adicionalmente, debe indicarse que tal como está formulada a pregunta non se da a opción de aplicar rega ou non aplicala; senón que a cuestión está formulada en termos de que, dado que hai que aplicar unha rega, cal das catro opcións indicadas debería escollerse.

Por último, en canto ao ambigüidade ao indicar o enunciado que o vial é municipal e que existen administracións municipais coas súas propias ordenanzas, cabe indicar novamente que a cuestión, alén do titular da vía, está preguntando pola escolla da rega a aplicar entre capas bituminosas, sendo a única opción correcta a rega de adherencia. Adicionalmente, cabe indicar que a Ordenanza xeral reguladora das obras e as conseguíntes ocupacións necesarias para a implantación de servizos na vía pública do Concello de Vigo tamén prescribe o emprego de regas de adherencia entre capas bituminosas, e remitindo en ausencia de outras indicacións ao prescrito no Pliego de Prescripciones Técnicas Generales de Carreteras y Puentes PG3.

IV.- Documento 260125916 (DNI *9910**): Pregunta 15. Foi formulada nos seguintes termos:**

Estás realizando una reanimación cardiopulmonar a un adulto que ha sufrido una parada cardíaca. Según las recomendaciones actuales, ¿cuál es la frecuencia y profundidad correcta de las compresiones torácicas?

- a) 60-80 compresiones /min , profundidad 2-3 cm



Copia do documento - Concello de Vigo	Data impresión: 10/06/2026 11:20	Páxina 3 de 7
3863-232	CSV: ACB9BB-2E818H-C6ADB2-S142R3-19QGMCFD	
Pode validar e/ou obter copia electrónica do documento utilizando o código QR da esquerda ou o código de verificación na dirección http://www.vigo.org/csv		



- b) 100-120 compresiones/min, profundidade 5-6 cm
- c) Sempre 150 compresiones/min, sin importar a profundidade
- d) 100 compresiones/min, presionando lo máis forte posible hasta que el paciente reaccione

A persoa recorrente alega que a pregunta se debería anular por considerar a pregunta fora de contexto e requiriría dun cursiño específico.

Acórdase desestimar a alegación, xa que a pregunta está relacionada cun dos temas do temario da oposición (Tema 10: seguridade e saúde laboral; riscos, proteccións persoais e colectivas de carácter común a diversos oficios. Coñecemento básico sobre medidas de prevención e primeiros auxilios).

V.- Documentos 260123449 (DNI *4731**), 260123450 (DNI ***9286**): Pregunta 16. Foi formulada nos seguintes termos:**

¿Que clase de tubería representa a imaxe?



- a) Polibutireno
- b) Polipropileno
- c) Polietileno
- d) PVC

As persoas recorrentes alegan que a pregunta debe ser anulada, xa que coa imaxe aportada, ademais da resposta considerada como correcta (opción a), tamén podería darse como válida a opción "d", xa que ambas solucións serían compatibles coa imaxe mostrada.

Acórdase desestimar a alegación xa que á vista da imaxe, características dos tubos, e as conexións amosadas na mesma a única resposta que debe considerarse coma correcta é a a).

VI.- Documento 260125916 (DNI *9910**) Pregunta 20. Foi formulada nos seguintes termos:**

¿Cuál de las siguientes herramientas es un rastrillo de hierba?

a)



b)



c)



d)



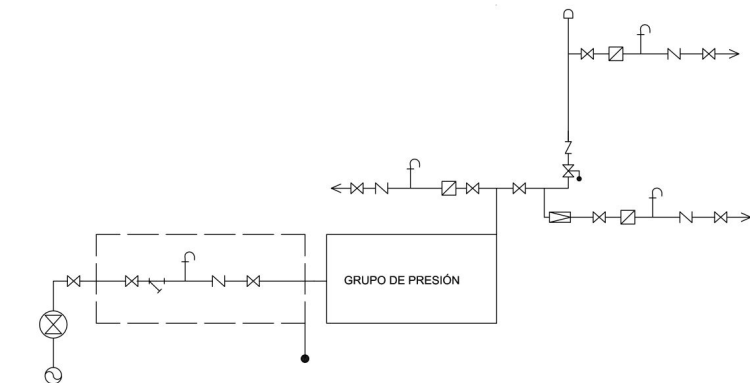


A persoa recorrente alega que a resposta fixada coma correcta (opción a) non está ben definida na imaxe e non se percibe adecuadamente o material do que están feitas as púas do rastrillo, polo que se solicita que anule a pregunta.

A alegación debe ser desestimada, xa que a imaxe permite identificar con claridade a morfoloxía característica da ferramenta (mango longo e cabeza ancha con púas curtas e paralelas entre sí, elementos definitivos desta ferramenta que resultan plenamente recoñecibles. A pregunta versa sobre a identificación da ferramenta pola súa forma e función non pola composición dos seus compoñentes.

VII.- 260123449 (DNI *4731**), 260123450 (DNI ***9286**) Pregunta R2. Foi formulada nos seguintes termos:**

El esquema adjunto corresponde a una instalación de suministro de agua a un edificio. Indique qué símbolo identifica la(s) válvula(s) antirretorno:



a)



b)



c)



d)



Os recorrentes solicitan a anulación da pregunta indicando que a representación da válvula antirretorno provén das NTE (Normas Técnicas de Edificación), e que dita normativa estaría en desuso e modificada por outras posteriores.



Copia do documento - Concello de Vigo	Data impresión: 10/06/2026 11:20	Páxina 5 de 7
3863-232	CSV: ACB9BB-2E818H-C6ADB2-S142R3-19QGMC-FD	
Pode validar e/ou obter copia electrónica do documento utilizando o código QR da esquerda ou o código de verificación na dirección http://www.vigo.org/csv		



Acórdase desestimar a a legación, xa que a representación utilizada provén de normativa vixente: Real Decreto 314/2006, de 17 de marzo, por el que se aprueba el Código Técnico de la Edificación, BOE 28/03/2014, Documento básico HS Salubridad – HS 4 Suministro de Agua

VIII.- Documento 260126739 (DNI *5471**) Pregunta 20. Foi formulada nos seguintes termos:**

¿Cuál de las siguientes herramientas es un rastrillo de hierba?

a)



b)



c)



d)



A persoa recorrente alega que se considere coma resposta correcta a opción “b” (en vez da opción “a”) ou alternativamente se anule a pregunta. Basea a súa alegación en referencias nas que a opción b aparecería tamén definida coa funcionalidade de rastrillo de herbas.

A alegación debe ser desestimada xa que a imaxe permite identificar con claridade a morfoloxía característica da ferramenta (mango longo e cabeza ancha con púas curtas e paralelas entre sí, elementos definitivos desta ferramenta que resultan plenamente recoñecibles. A ferramenta do opción b) rastro de abanico é claramente diferente da correcta opción a) tanto na forma como na función, pois está deseñada esencialmente para recoller follas superficialmente e non para traballar o terreo.

IX.- 260126745 (DNI *5471**), Pregunta R1. Foi formulada nos seguintes termos:**

Ordene secuencialmente las cinco etapas del proceso para dejar sin tensión una instalación antes de iniciar el “trabajo sin tensión” (Real Decreto 614/2001 sobre disposiciones mínimas para la protección de la salud y seguridad de los trabajadores frente al riesgo eléctrico):

a)

1º Prevenir cualquier posible realimentación

2º Proteger frente a elementos próximos en tensión, en su caso, y establecer una señalización de seguridad para delimitar la zona de trabajo

3º Desconectar

4º Verificar la ausencia de tensión

5º Poner a tierra y en cortocircuito

b)

1º Poner a tierra y en cortocircuito

2º Desconectar

3º Verificar

4º Prevenir cualquier posible realimentación



Copia do documento - Concello de Vigo	Data impresión: 10/06/2026 11:20	Páxina 6 de 7
3863-232	CSV: ACB9BB-2E818H-C6ADB2-S142R3-19QGMC-FD	
Pode validar e/ou obter copia electrónica do documento utilizando o código QR da esquerda ou o código de verificación na dirección http://www.vigo.org/csv		



5º Proteger fronte a elementos próximos en tensión, en su caso, y establecer una señalización de seguridad para delimitar la zona de trabajo

c)

1º Desconectar

2º Prevenir cualquier posible realimentación

3º Verificar la ausencia de tensión

4º Poner a tierra y en cortocircuito

5º Proteger fronte a elementos próximos en tensión, en su caso, y establecer una señalización de seguridad para delimitar la zona de trabajo

d)

1º Desconectar

2º Proteger fronte a elementos próximos en tensión, en su caso, y establecer una señalización de seguridad para delimitar la zona de trabajo

3º Verificar la ausencia de tensión

4º Prevenir cualquier posible realimentación

5º Poner a tierra y en cortocircuito

O recorrente solicita a anulación da pregunta alegando que a pregunta non aparecería recollida no temario (facendo referencia aos seguintes temas do programa específico: “Tema 7: Electricidad: Esquemas básicos de conexión. Nociones sobre mantenimiento de instalaciones eléctricas. Tema 13: Seguridad y salud laboral: normas básicas sobre medidas de seguridad, manejo correcto de cargas, identificación de EPIs”). Fai referencia tamén ás definicións recollidas no RD 614/2001 de traballador autorizado e traballador cualificado, indicando que o persoal axudante de oficios non podería recibir tal cualificación e non podería realizar as maniobras para deixar sen tensión unha instalación antes de iniciar o traballo sen tensión.

Acórdase desestimar a a legación. Debe indicarse que o programa específico non recolle o tema 13 co alcance indicado polo alegante, senón un Tema 10 co seguinte contido: “Seguridade e saúde laboral: riscos, proteccións persoais e colectivas de carácter común a diversos oficios. Coñecementos básicos sobre medidas de prevención e primeiros auxilios”. Tamén un Tema 5: “A misión do axudante en relación cos diversos oficios: especial referencia ós de albanería, electricidade...”. A pregunta formulada, ademais de ter sido regulada no RD 614/2001, establece unha secuencia de pasos a seguir, comunmente coñecida como “as cinco regras de ouro” para realizar de xeito seguro traballos en instalacións ou equipos sen tensión, e aparece xeralmente recollida dentro do alcance dos coñecementos básicos que deben ter os traballadores en relación aos riscos e medidas de prevención asociados cos traballos ou mantemento de instalacións eléctricas.

II.- Comunicar aos/ás aspirantes que polo órgano de selección realizárase sesión pública o xoves día 11 de xuño de 2026 ás 11:00, para a apertura do sobre de follas de identificación do segundo exercizo. A devandita apertura realizárase na Conserxería, na planta baixa da Casa Consistorial.

Vº e Prace: O presidente do órgano de selección O secretario do órgano de selección



Copia do documento - Concello de Vigo	Data impresión: 10/06/2026 11:20	Páxina 7 de 7
3863-232	CSV: ACB9BB-2E818H-C6ADB2-S142R3-19QGMCFD	
Pode validar e/ou obter copia electrónica do documento utilizando o código QR da esquerda ou o código de verificación na dirección http://www.vigo.org/csv		